

# Руководство пользователя

Цифровой магнитофон

# PV-632/632A







**interM**

## Содержание

Безопасность.....	3
Распаковка и установка.....	4
Комплектность .....	4
Назначение.....	5
Функциональные возможности .....	5
Передняя панель .....	6
Задняя панель.....	8
Описание работы устройства .....	9
Схема подключения.....	11
Подключение по интерфейсу RS-232 .....	12
Блок-схема устройства.....	13
Технические характеристики .....	14
Сертификаты.....	15
Адрес производителя .....	15
Гарантия и сервисное обслуживание.....	15

## Безопасность

	<b>ВНИМАНИЕ!</b> РИСК ПОРАЖЕНИЯ ЭЛЕКТРИЧЕСКИМ ТОКОМ	
<p><b>ВНИМАНИЕ!</b></p> <p>Этот знак предупреждает пользователя о наличии в изделии неизолированного опасного напряжения, достаточного для возникновения риска поражения электрическим током.</p>		
	<p>Этот знак предупреждает пользователя о наличии в изделии неизолированного опасного напряжения, достаточного для возникновения риска поражения электрическим током.</p>	
	<p>Этот знак предупреждает пользователя о важности соблюдения правил и условий эксплуатации, описанных в прилагаемом к изделию руководстве пользователя.</p>	

## Распаковка и установка

Установка и обслуживание в работе изделия не вызовут у Вас затруднений. Для ознакомления со всеми функциональными возможностями, а также для правильной установки и подключения устройства внимательно прочитайте настоящее руководство пользователя.

Аккуратно распакуйте изделие, не выбрасывайте коробку и другие упаковочные материалы. Они могут понадобиться, если Вам потребуется транспортировать устройство или обратиться в службу сервиса.

Использование устройства в условиях высокого уровня температуры, запыленности, влажности или вибрации может привести к изменению его характеристик или снижению срока эксплуатации.

### **Для обеспечения надежной и долговременной работы изделия:**

1. Внимательно прочитайте настоящее руководство пользователя.
2. Сохраните руководство пользователя.
3. Соблюдайте требования безопасности.
4. Выполняйте все инструкции настоящего руководства пользователя.
5. Не устанавливайте изделие около воды.
6. Протирайте изделие только сухой тряпкой или салфеткой.
7. Не закрывайте вентиляционные отверстия устройства.
8. Не устанавливайте изделие возле источников тепла.
9. Обязательно заземляйте корпус изделия, если иное не оговорено производителем.
10. Оберегайте от механического повреждения силовую кабель, а также разъемы и розетки для подключения устройства к сети питания.
11. Используйте совместно с изделием только рекомендованные производителем аксессуары и приспособления.
12. Отключайте изделие от сети питания, если оно не используется в течение длительного периода.
13. Для технического обслуживания и ремонта обращайтесь только в сервисные центры представителей производителя. Сервисное обслуживание требуется в случаях неисправности, механического повреждения изделия или силового кабеля, попадания внутрь жидкости или посторонних металлических предметов.

## Комплектность

1. Блок PV-632 (PV-632A).
2. ER cord (опционально)
2. Кабель USB для подключения к ПК.
3. Кабель для подключения к сети питания.
4. Крепеж для установки в аппаратный шкаф.
5. Руководство пользователя.
6. Картонная упаковка.

## Назначение

Цифровой магнитофон PV-632A предназначен для записи и воспроизведения звуковых файлов в формате MP3 со скоростью до 256 кбит/с.

## Функциональные возможности

- **Запись и воспроизведение MP3-файлов**

Устройство позволяет записывать и воспроизводить файлы в формате MP3 с битрейтом до 256 кбит/с.

- **FLASH-память на 1 ГБ**

Объем встроенной flash-памяти 1 ГБ позволяет записывать файлы большой длительности. Общий объем памяти, выделенный для хранения MP3-файлов, составляет 900 МБ. 100 МБ необходимы для работы устройства.

- **USB-порт для подключения ПК**

С помощью USB 1.1 порта пользователь может легко скопировать MP3-файлы с персонального компьютера во внутреннюю flash-память цифрового магнитофона и наоборот. USB-порт позволяет подключать внешнюю flash карту. При этом воспроизведение, в том числе в автоматическом режиме, производится с внешней USB flash-карты.

- **Аналоговые входы**

Цифровой магнитофон позволяет записывать в формате MP3 аудиосигналы от внешних аналоговых источников, таких как, например, микрофон или CD-проигрыватель.

- **Функция автоматического запуска (только для PV-632A)**

В PV-632A предусмотрена функция автоматического запуска тревожного сообщения при включении питания. Например, при подаче на цифровой магнитофон напряжения 24 В от EP-616 (DC OUT 24V) будет циклически воспроизводиться файл EMORG.mp3 из папки IMSND. Данная функция реализована для применения PV-632A в системах автоматического оповещения о пожаре и других чрезвычайных ситуациях.

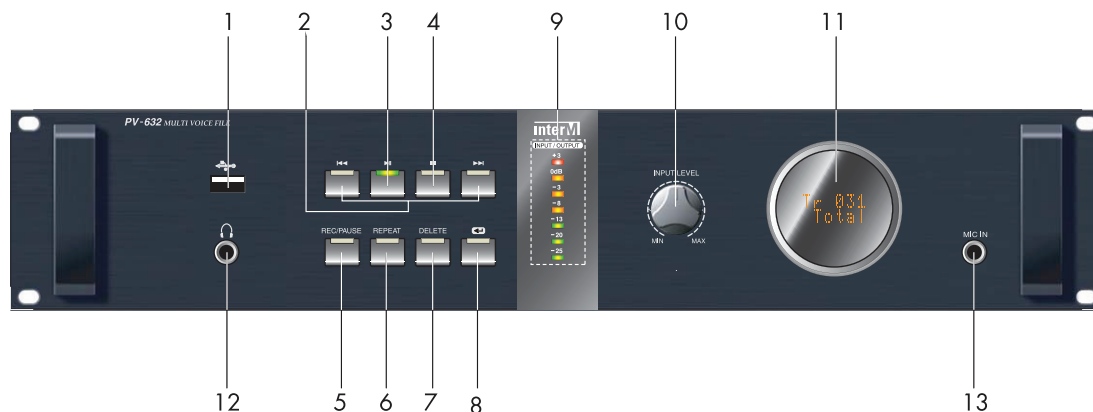
- **РЕАЛИЗАЦИЯ РАЗЛИЧНЫХ АЛГОРИТМОВ ЭВАКУАЦИИ**

Опционально цифровой магнитофон комплектуется маршрутизатором ER cord, который обеспечивает реализацию различных алгоритмов оповещения и эвакуации (требование СП 3.13130.2009 для СОУЭ 5-го типа). Маршрутизатор выполнен в корпусе стандартного разъема D-SUB 9 pin.

- **ВАКУУМНЫЙ ДИСПЛЕЙ**

Режимы работы устройства отображаются на вакуумном флуоресцентном дисплее. Цвет индикации — красный.

## Передняя панель



### 1. USB-порт

Данный порт предназначен для подключения устройства к персональному компьютеру и копирования файлов формата MP3, а также для подключения внешней USB flash-карты и воспроизведения с нее MP3 файлов. При подключении ПК цифровой магнитофон воспринимается как USB flash-карта, органы управления на передней панели не функционируют. Чтобы воспроизвести записанные файлы, необходимо отключить USB-кабель от устройства.

Примечание: При подключении внешней USB flash-карты воспроизводятся только записанные в нее MP3-файлы. Внутренняя flash-память недоступна.

### 2. Кнопки SKIP UP/DOWN

Данные кнопки предназначены для выбора следующего или предыдущего MP3-файла.

### 3. Кнопка PLAY/PAUSE

При нажатии данной кнопки начинается воспроизведение выбранного файла. При повторном нажатии устройство переходит в режим паузы.

### 4. Кнопка STOP

При нажатии данной кнопки запись или воспроизведение файлов останавливается.

### 5. Кнопка REC/PAUSE

При нажатии данной кнопки устройство переходит в режим записи. В дальнейшем при нажатии кнопки начинается запись файла. При повторном нажатии устройство переходит в режим паузы.

### 6. Кнопка REPEAT

Данная кнопка используется для повторного воспроизведения файлов. При нажатии и удержании данной кнопки в течение 3-х секунд пользователь может установить режим автоматического воспроизведения (подробности на стр. 8).

### 7. Кнопка DELETE

Данная кнопка используется для удаления файлов, записанных в памяти.

Нажмите данную кнопку, выберите с помощью кнопок SKIP DOWN/UP файлы, которые необходимо удалить. При нажатии кнопки ENTER файлы будут удалены.

### 8. Кнопка ENTER

Данная кнопка используется для применения установок, введенных пользователем.

### 9. Индикатор уровня сигнала

Данный светодиодный индикатор предназначен для отображения уровня сигнала при записи или при воспроизведении файлов.

## **10. РЕГУЛЯТОР ВХОДНОГО СИГНАЛА**

С помощью данного регулятора пользователь может установить требуемый уровень входного сигнала при записи.

## **11. ВАКУУМНЫЙ ДИСПЛЕЙ**

Вакуумный флуоресцентный дисплей предназначен для отображения режимов работы устройства.

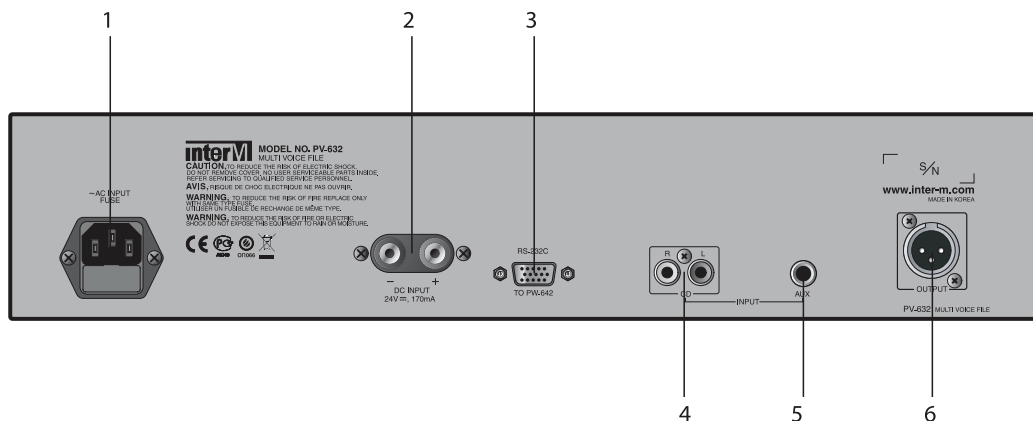
## **12. ВЫХОД HEADPHONE**

Данный выход с разъемом типа Jack 6.3 предназначен для подключения наушников и прослушивания файлов в режиме воспроизведения или записи.

## **13. МИКРОФОННЫЙ ВХОД**

Данный симметричный микрофонный вход с разъемом типа Jack 6.3 предназначен для подключения динамического микрофона и записи речевых сообщений в формате MP3.

## Задняя панель



### 1. Разъем AC INPUT и держатель предохранителя

Данный разъем предназначен для подключения устройства к сети питания 220 В 50 Гц с помощью кабеля, входящего в комплект.

В случае выгорания предохранителя замените его на предохранитель того же типа. Если после замены предохранитель вновь сгорел при включении устройства, обратитесь в сервисный центр.

### 2. Клеммы DC INPUT

Данные клеммы предназначены для подключения устройства к источнику питания 24 В постоянного тока. При подключении источника питания к данным клеммам соблюдайте полярность.

### 3. Порт RS-232

Данный порт предназначен для подключения цифрового магнитофона к внешним управляющим устройствам, таким как, недельные программируемые таймеры PW-642 или PW-9242N, персональный компьютер и др.

Примечание: для корректной работы с блоком PW-9242N необходимо изменить скорость обмена данными по интерфейсу RS-232 (подробности на стр. 8).

К данному порту также может подключаться маршрутизатор ER cord для реализации нескольких алгоритмов оповещения и эвакуации.

### 4. Вход CD

Данный несимметричный линейный вход с разъемами типа RCA предназначен для подключения CD-проигрывателя или другого источника и записи воспроизводимого аналогового сигнала в памяти цифрового магнитофона в формате MP3.

### 5. Вход AUX

Данный несимметричный линейный вход с разъемом типа Jack 6.3 предназначен для подключения источника и записи воспроизводимого им аудиосигнала в памяти цифрового магнитофона в формате MP3.

### 6. Симметричный линейный выход

Данный симметричный линейный выход с разъемом типа XLR 3pin предназначен для подключения цифрового магнитофона, например, к предварительному усилителю PP-613, усилителю мощности или входу AUTO ANN блока EP-616.



## Описание работы устройства

### 1. Режим воспроизведения

- 1) Выберите с помощью кнопок SKIP DOWN/UP требуемый файл.
- 2) Нажмите кнопку PLAY/PAUSE. Начнется воспроизведение выбранного файла.
- 3) При нажатии кнопок SKIP DOWN/UP в процессе воспроизведения начинается воспроизведение предыдущего или следующего файла соответственно.
- 4) При нажатии кнопки PLAY в процессе воспроизведения устройство перейдет в режим паузы.
- 5) При нажатии кнопки STOP воспроизведение останавливается.

### 2. Режим записи

- 1) При нажатии кнопки REC/PAUSE на дисплее загорается надпись «RECORD WATING», светодиод на кнопке REC/PAUSE светится до тех пор, пока устройство не будет готово к записи файла.
- 2) Когда цифровой магнитофон готов к записи, на дисплее загорается надпись «RECORD PAUSE».
- 3) Нажмите кнопку REC/PAUSE для начала записи. На дисплее при этом отображается время записи файла.
- 4) При повторном нажатии кнопки REC/PAUSE устройство переходит в режим паузы, на дисплее отображается надпись «RECORD PAUSE».
- 5) Если нажать кнопку REC/PAUSE еще раз, то запись возобновится. Таким образом, можно записывать MP3-файл частями из разных музыкальных программ или от различных источников.
- 6) Нажмите кнопку STOP для окончания записи.
- 7) Если после окончания записи нажать кнопку PLAY, начнется воспроизведение последнего записанного файла.

### 3. Удаление файлов

- 1) Нажмите кнопку DELETE и с помощью кнопок SKIP DOWN/UP выберите файлы, которые нужно удалить.
- 2) Нажмите кнопку ENTER для удаления файлов.
- 3) Для отмены удаления нажмите кнопку STOP.
- 4) Если все файлы удалены, то на дисплее отображается надпись «NO FILE».

### 4. Повторное воспроизведение файлов

- 1) При многократном нажатии кнопки REPEAT осуществляется переключение режимов повторного воспроизведения файлов REPEAT > REPEAT ALL > REPEAT OFF.
- 2) В режиме REPEAT OFF после воспроизведения файла устройство останавливается (исключение — режим автоматического запуска).
- 3) В режиме REPEAT на дисплее отображается соответствующая надпись, выбранный файл воспроизводится в цикле.
- 4) В режиме REPEAT ALL на дисплее отображается соответствующая надпись, файлы воспроизводятся последовательно, после воспроизведения последнего файла начинается воспроизведение первого.

### 5. Загрузка и скачивание MP3-файлов

Для обмена файлами с персональным компьютером используется USB-порт.

- 1) При подключении компьютера к PV-632/632A с помощью стандартного USB-кабеля, компьютер автоматически определяет подключенное устройство (для WINDOWS 2000 или XP). При этом в окне «Мой компьютер» появляется соответствующий съемный диск, а на дисплее цифрового магнитофона отображается «USB DEVICE».

Рекомендуемая длина кабеля составляет 2 м.

- 2) При двойном нажатии левой кнопки мыши на изображении появившегося в окне съемного диска, пользователь получает доступ к содержимому внутренней flash-памяти цифрового магнитофона.

- 3) Папка INTER-M формируется автоматически при записи MP3-файлов от микрофона

или внешнего источника линейного сигнала. В папке INTER-M находятся 4 дополнительные директории. MP3-файлы с компьютера необходимо копировать в папку IMSND.

Внимание: 1) При использовании на компьютере операционной системы не WINDOWS 2000 или XP необходимо установить отдельный USB-драйвер для работы устройства.

2) 4 папки, которые автоматически создаются в папке INTER-M, используются для работы устройства. Не используйте эти папки не по назначению, не изменяйте их, не создавайте дополнительные папки.

3) Для избежания ошибок и потери данных используйте только предусмотренный в WINDOWS безопасный способ отсоединения устройства от USB-порта компьютера.

## 6. Режим автоматического воспроизведения

Если установлен данный режим, то при появлении напряжения на входе AC INPUT или DC INPUT автоматически начинается циклическое воспроизведение файла EMORG.mp3 из папки IMSND.

1) Нажмите и удерживайте в течение 3-х секунд кнопку REPEAT. На дисплее отображается надпись 'A-PLAY'.

2) С помощью кнопок SKIP DOWN/UP включите (ON) или выключите (OFF) режим автоматического воспроизведения. По умолчанию функция автозапуска отключена.



3) Нажмите кнопку ENTER для сохранения введенных настроек.

4) При включении функции автозапуска на дисплее постоянно горит надпись 'AUTO'.

5) После подключения цифрового магнитофона к персональному компьютеру с помощью USB-кабеля сохраните MP3-файл, который требуется воспроизводить в тревожном режиме, в папке IMSND под именем EMORG.mp3.

Примечание: Если имя файла и папки заданы некорректно, то воспроизведение в автоматическом режиме не запускается. Папка INTER-M и 4 папки в ней создаются при записи автоматически. Если папки отсутствуют, то создайте их самостоятельно как это показано на рисунке.

## 7. Установка скорости обмена данными для RS-232

Изменение скорости обмена данными необходимо, если цифровой магнитофон подключается не к PW-642, а к PW-9242N.



1) Нажмите и удерживайте кнопку STOP около 3-х секунд. На дисплее отобразится установленная скорость обмена данными по интерфейсу RS-232. По умолчанию установлено 19200 бит/с.

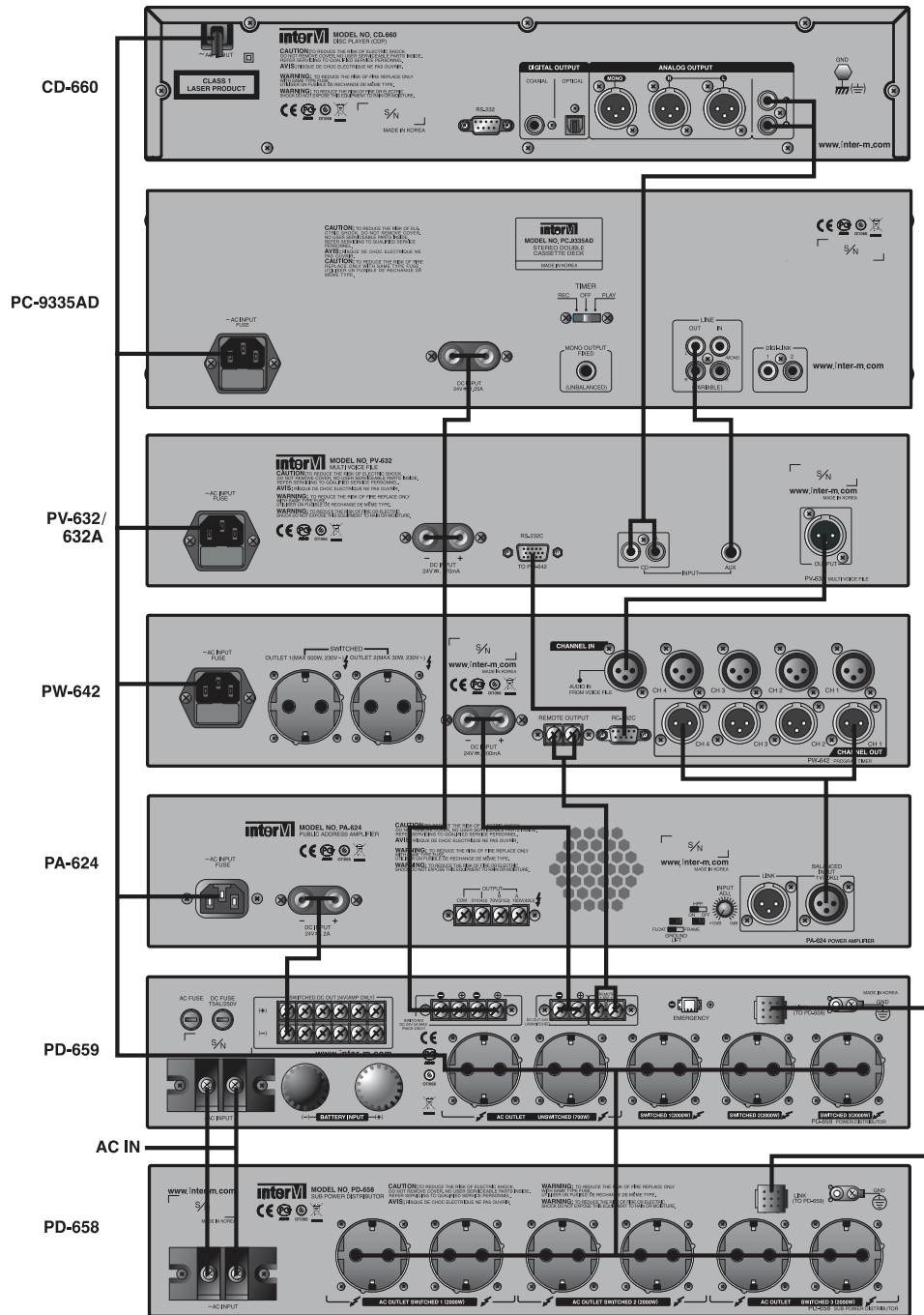
2) С помощью кнопок SKIP DOWN/UP выберите требуемую скорость в соответствии с таблицей, приведенной ниже.

MODEL	BUTTON	BAUD RATE
PW-642	SKIP UP	19200 bps
PW-9242N	SKIP DOWN	9600bps

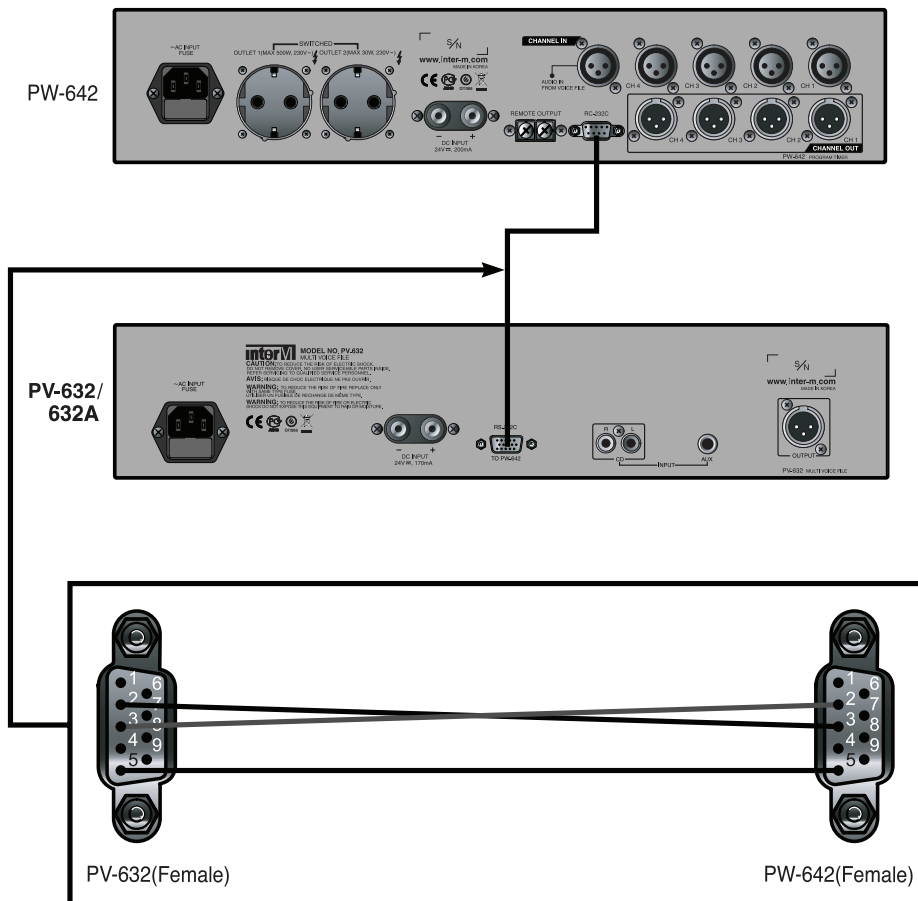
3) Нажмите кнопку ENTER для сохранения введенных установок.

4) Нажатие кнопки DELETE отменит введенные установки.

## Схема подключения

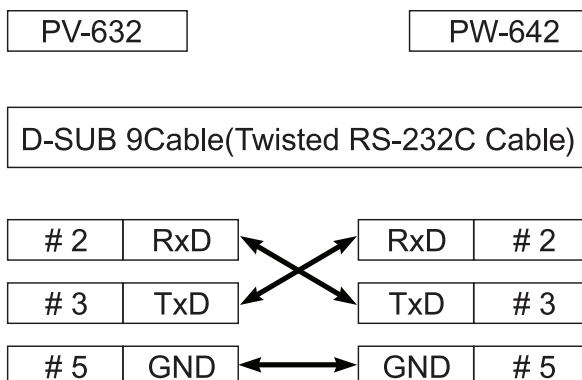


## Подключение по интерфейсу RS-232

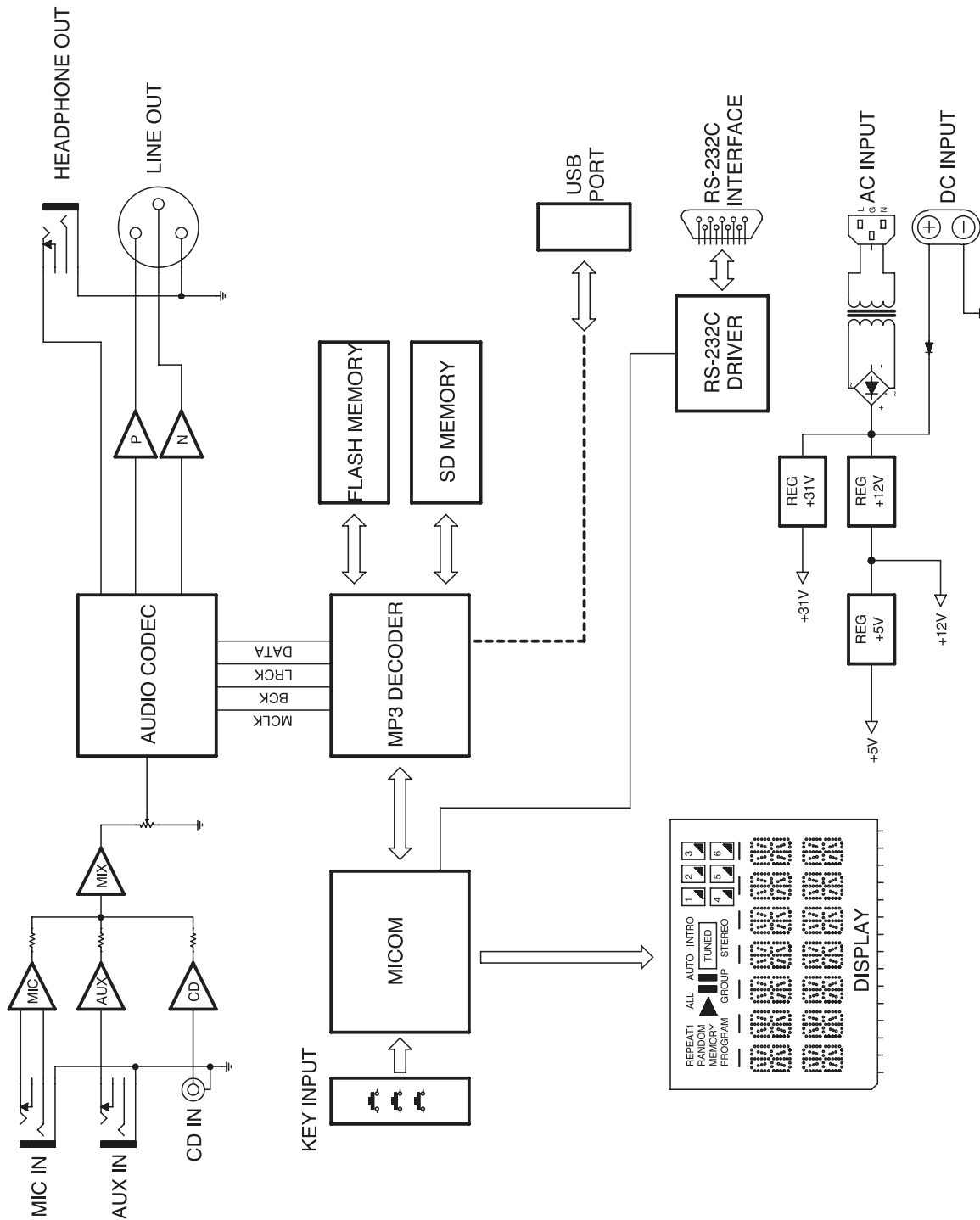


-RS-232C

Pin No.	Definition
1	NC
2	RxD
3	TxD
4	NC
5	GND
6	NC
7	NC
8	NC
9	NC



Блок-схема устройства



## Технические характеристики

Наименование		Значение
Интерфейс управления		RS-232
Уровень вых. сигнала/вых. сопротивление, дБ/кОм		0/2
Диапазон воспроизводимых частот ( $\pm 3$ дБ), Гц	AUX IN	80...15000
	CD IN	80...15000
	MIC IN	150...10000
Вх. чувствительность/вх. сопротивление, дБ/кОм	AUX IN	-10/47
	CD IN	0/47 (L+R)
	MIC IN	-50/47
Отношение сигнал/шум, дБ		более 80
Диапазон рабочих температур, °C		-10 ~ +40
Напряжение питания перем. тока (50 Гц)/пост. тока, В		220/24
Максимальная потребляемая мощность, Вт		10
Масса, кг		5,5
Габариты (Ш×В×Г), мм		482×88×380

Производитель оставляет за собой право без уведомления изменять приведенные в настоящем руководстве технические характеристики.

## Сертификаты



Оборудование имеет все необходимые сертификаты.  
Подробную информацию Вы можете получить на официальном сайте дистрибьютора.

## Адрес производителя

**Inter-M Corp.**

653-5 BANGHAK-DONG, DOBONG-KU, SEOUL, KOREA

телефон: +82-2-2289-8140~8

факс: +82-2-2289-8149

Домашняя страница: <http://www.inter-m.com>

## Гарантия и сервисное обслуживание

- Гарантия действительна в течение 12 месяцев с момента продажи устройства.
- При выходе изделия из строя за период гарантийного срока владелец имеет право на бесплатный ремонт или, при невозможности ремонта, на его бесплатную замену.
- Замена вышедшего из строя изделия производится только при сохранности товарного вида, наличии оригинальной упаковки и полной комплектности.
- Гарантийные обязательства не распространяются на изделия, вышедшие из строя по вине потребителя или имеющие следы задымления, механические повреждения или повреждения входных цепей, подвергшиеся воздействию химических веществ, самостоятельному ремонту и неправильной эксплуатации.

Для сервисного обслуживания обращайтесь только в сервисные центры представительств производителя. Сервисное обслуживание требуется в случаях неисправности, механического повреждения изделия или силового кабеля, попадания внутрь жидкости или посторонних металлических предметов.

**Наименование изделия:** Цифровой магнитофон PV-632 (PV-632A).**Серийный номер:** \_\_\_\_\_**Продавец:** Группа компаний «АРСТЕЛ»  
домашняя страница: [www.arstel.com](http://www.arstel.com)  
e-mail: [sales@arsstel.com](mailto:sales@arsstel.com)**Дата продажи:** \_\_\_\_\_