

ТЕХНОЛОГИИ



Возможность отображения зависит от способности камеры различать мелкие детали. Единицей разрешения служит число ТВ-линий (ТВЛ). Чем выше это число, тем изображение лучше.



Инфракрасный источник освещения для видеонаблюдения. ИК спектр не виден обычному человеческому глазу, зато видеочасть отлично различает это излучение. ИК подсветка позволяет камере фиксировать изображение в условиях низкой освещенности или в полной темноте.



Встроенный блок, обеспечивающий электропитание остальных модулей устройства. Используется широко распространенное стандартное входное питание 12 В.

ПОДКЛЮЧЕНИЕ

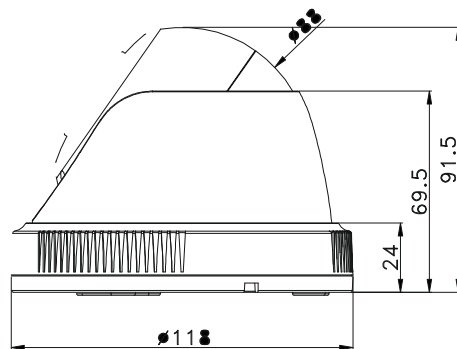
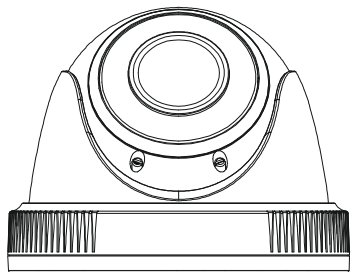
1. Подключите BNC разъем видеокабеля видеочасти к монитору/видеорегистратору с помощью.
2. Подключите камеру к адаптеру питания и адаптер питания в электропитающую сеть



Внимание

- Установка данного оборудования и его обслуживание производится только квалифицированным персоналом.
- Самостоятельный ремонт оборудования при его поломке приведет к утрате гарантии.
- Не касайтесь устройства влажными руками, не ставьте камеру на неустойчивую поверхность и не создавайте условия, которые могут привести к ее падению.

ГАБАРИТНЫЕ РАЗМЕРЫ



ПРОБЛЕМА И РЕШЕНИЕ

1. Нет изображения

- Проверьте ток и напряжение блока питания видеочасти.
- Проверьте все подключения, возможно разъем видео не подключен или подключен неправильно.

2. На изображении видны движущиеся полосы или рябь.

- Возможно помеха в источнике питания, используйте специальный фильтр.
- Проверьте монитор и прочее видеоборудование.

3. Непрерывное переключение режима баланса белого

- В поле зрения видеочасти находится источник люминесцентного освещения.
- Изменение поля зрения видеочасти, увеличение дистанции между видеочастью и лампами, а также уменьшение количества люминесцентных ламп устранил проблему.
- Используйте видеочасть и источник питания с внешней синхронизацией.

4. Изображение пропадает или сильно искажено

- Питание нестабильно.
- Подключение видеокабеля не корректно или он имеет слишком высокое волновое сопротивление.

ТЕХНИКА БЕЗОПАСНОСТИ

- Перед установкой проверьте тип и напряжение питания камеры, а также потребляемый ею ток. Убедитесь, что измеренные параметры соответствуют паспортным. Убедитесь, что используемый источник питания соответствует необходимым параметрам и подключайте камеру только после завершения монтажа.
- Не используйте камеру за пределами температурного диапазона $-10^{\circ}\text{C} \sim +50^{\circ}\text{C}$, и при относительной влажности выше 95%.
- Не подвергайте видеочасть радиоактивному и рентгеновскому облучению, это может привести к повреждению оптического сенсора.
- Не помещайте камеру в воду или очень влажную среду, это может привести к выходу ее из строя.
- Не направляйте камеру на источники очень яркого света, если не включен режим автоматического затемнения.
- При загрязнении прозрачных элементов видеочасти вытрите их мягкой чистой тканью.
- При монтаже камеры рекомендуется установить элементы грозозащиты. Отключайте питание и отсоединяйте видео кабель от камеры во время грозы.

ПОМОЩЬ

Посетите сайт Proto-X в Интернет: WWW.PROTO-X.NET

На сайте Proto-X Вы можете скачать:

- Инструкции по настройке меню
- Каталоги оборудования видеонаблюдения Proto-X
- А также получить квалифицированную помощь в любом вопросе, связанным с продукцией торговой марки Proto-X.



ГАРАНТИЙНЫЙ ТАЛОН

Полное наименование

Proto-ED12V212IR

Заводской номер

Дата покупки

Подпись продавца

Место для печати

Изготовитель

“Энжитрон Лимитед”, Стр. 1010, Мирамар Тауэр, 132, Натан Род, Цимшантцу, Коулун, Гонконг

Импортер

ООО «Энжитрон Рус» 115191, РФ, г. Москва, ул. Б.Тюльская, д. 2, пом. IIA, ком. 12

Срок гарантии на продукцию Proto-X составляет **три года** с даты покупки оборудования. Этим талоном компания Proto-X подтверждает исправность данного изделия и берет на себя обязанность обеспечить бесплатное устранение всех неисправностей, возникших по вине изготовителя, при соблюдении условий гарантии. E-mail: support@proto-x.net

Год изготовления - первые четыре цифры штрих-кода.

Условия гарантии

1. В гарантийном талоне должно быть указано наименование модели, серийный номер, дата приобретения и печать компании, продавшей данное изделие.
2. Гарантия имеет силу на территории Российской Федерации и распространяется на изделие, приобретенное на территории Российской Федерации.
3. Гарантия покрывает только неисправности, которые возникли по вине изготовителя.
4. Не подлежит гарантийному ремонту оборудование с дефектами, возникшими вследствие: механических повреждений; нарушений требований по монтажу; несоблюдения условий эксплуатации, в том числе эксплуатации оборудования вне заявленного диапазона температур; несоблюдения требований подключения к электропитанию; стихийных бедствий (удар молнии, пожар, наводнение и т.п.), а также иных причин, находящихся вне контроля изготовителя; ремонта или внесения конструктивных изменений неуполномоченными лицами.

Претензий по внешнему виду и комплектности не имею _____

Proto-ED12V212IR

Купольная ИК видеочамера 960H



Proto ED12V212IR – купольная ИК видеочамера Easy Series от Proto-X со сверхчувствительной матрицей 1/4" Aptina CMOS MT9V139(USA) с разрешением 700 TVL. Оснащена вариофокальным мегапиксельным объективом 2,8-12 мм и мощным блоком инфракрасной подсветки из 18 диодов, что обеспечивает отличное качество видеосигнала в условиях низкой освещенности на дистанции до 20 м. Благодаря этому камера превосходно и бесперебойно работает как в дневное, так и ночное время. Современный купольный корпус изготовлен из сверхпрочного пластика, защищающего камеру от повреждений и пыли. Камера проста и удобна в настройке, а ее компактный и элегантный дизайн отлично впишется в любое помещение.

Модель	Proto-ED12V212IR
Разрешение	700TVL
Чувствительность	0.00... Лк (ИК вкл.)
Матрица, процессор	1/4" Aptina (USA) CMOS MT9V139
Разрешение матрицы	PAL: 752(H) X 580(V)
Сигнал	PAL
ИК диоды	Ф5 x 18 pcs
Дальность ИК	20 м
День/ночь	Механический ИК фильтр (ICR)
Объектив	Вариофокальный 2,8-12мм объектив, Разрешение - 2Мрх
Диафрагма	F=2.0
Отношение сигнал-шум	более 48dB (AGC выкл.)
Система сканирования	2:1 Чересстрочная
Видео выход	1.0Vp-p Composite Video, 75ohm
Гамма коррекция	0.45
Баланс белого	Auto
Auto Gain Control (AGC)	Auto
Backlight Compensation	Auto
Электронный затвор	1/50~1/100,000 sec
Габаритные размеры	D118x91,5 мм
Питание/ Ток потребления	DC12V / 70 mA (340 mA с ИК)
Рабочая температура	-10°C ~ +50°C