

# VX-243

Створки весом до 300 кг



## Откатные ворота

Тестирован на соответствие европейским стандартам

VX-243 — это новый комплект автоматики для откатных ворот, разработанный для использования преимущественно на жилых объектах. Инновационный привод позволяет создавать системы контроля доступа, соответствующие всем действующим нормам и стандартам. Это изделие — гарантия надежности, долговечности и, самое главное, безопасности.



**Встроенные аккумуляторы**  
VX-243 оснащен встроенными аккумуляторами на случай аварийного отключения сетевого питания.



**Управление с помощью энкодера**  
Движение привода контролируется электронным путем, гарантирующим максимальную надежность и безопасность пользователей оборудования.



**Встроенные концевые выключатели**  
VX-243 управляет движением ворот с помощью защищенных концевых выключателей. Достаточно отрегулировать их один раз во время установки оборудования и в будущем не нужно будет производить никаких изменений.



## Преимущества VX-243

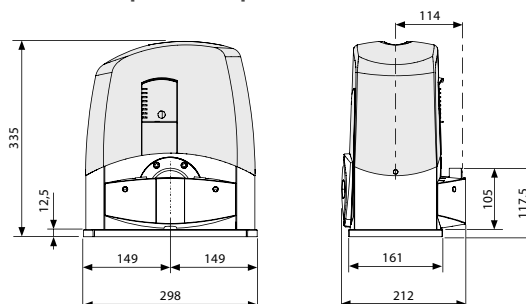
По результатам тестирования изделия на соответствие максимального толкающего усилия створки действующим стандартам, VX-243 признан самым надежным и безопасным изделием в своей категории (стандарты EN 12445 – EN 12453). Эта автоматическая система полностью укомплектована, оборудована энкодером, определяющим положение ворот, и электронной платой, горизонтальное расположение которой упрощает прокладку кабеля. VX-243 работает от 24 В и служит идеальным решением для систем контроля доступа на жилые объекты.

### Ограничения в использовании

Модель	VX-243 - VX-243C
Максимальный вес створки (кг)	300
Максимальная ширина створки (м)	8,5

● 24 В

### Габаритные размеры



## Электропитание 24 В

Электроника VX-243, 24 В, может быть оборудована платой резервного питания LB90, которая, в случае аварийного отключения электропитания, активирует аккумуляторные батареи, расположенные внутри самой группы.

## Техническое описание

Модель	BX-243	BX-243C
Класс защиты	IP54	IP54
Электропитание (В) (50-60Гц)	~230 В	~230 В
Электропитание двигателя (В) 24 В	24 В	24 В
Максимальный потребляемый ток (А)	7 макс.	7 Макс.
Мощность (Вт)	170	170
Скорость вращения (об/мин)	12	12
Интенсивность использования (%)	ИНТЕНСИВНОГО ИСПОЛЬЗОВАНИЯ	ИНТЕНСИВНОГО ИСПОЛЬЗОВАНИЯ
Вращающий момент	300	300
Интенсивность использования (°С)	-20 - +55	-20 - +55



## Ассортимент



### Автоматика с приводом 24 В

- Перечень автоматики -

**001BX-243** Автоматика, укомплектованная электронной платой, радиodeкодером, датчиком контроля движения и обнаружения препятствий с энкодером и механическим концевым выключателем для откатных ворот весом до 300 кг и шириной створки до 8,5 м.



**001BX-243C** Автоматика с цепным приводом, укомплектованная электронной платой, встроенным радиodeкодером, датчиком контроля движения и обнаружения препятствий с энкодером, а также механическими концевыми выключателями для откатных ворот весом до 300 кг и шириной створки до 8,5 м.



### Дополнительные устройства



**002LB90** Плата для подключения 2 аккумуляторных батарей аварийного питания, 12 В – 1,2 Ач.



**009BCAT** Оцинкованная цепь Ø5 мм DIN 766 G30 Тип А

- Дополнительные устройства -



**009CGZ** Оцинкованная зубчатая рейка из ламинированной стали, 22 x 22 мм модуль 4.



**009CGZP** Зубчатая рейка из нейлона и стекловолокна со стальным стержнем, 20 x 20 мм, и монтажными отверстиями для ворот весом до 300 кг.



**009CGZS** Оцинкованная зубчатая рейка из ламинированной стали, 30 x 8 мм, модуль 4 с отверстиями и распорками для монтажа.