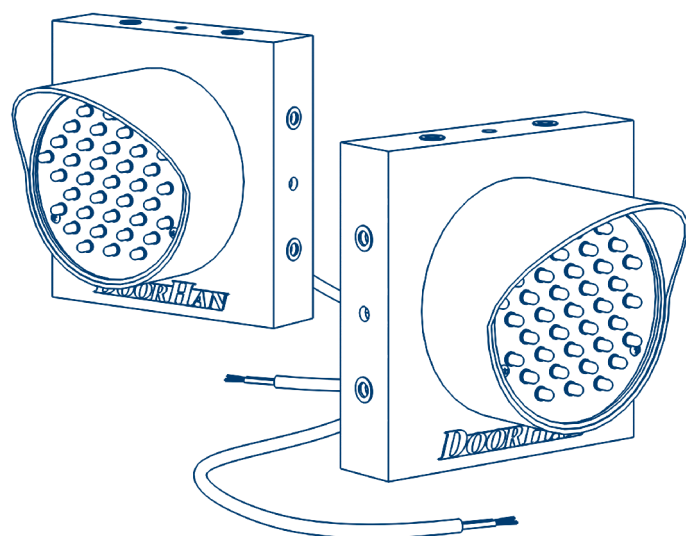


DOORHAN®

Светофор красный/ зеленый TL-LED

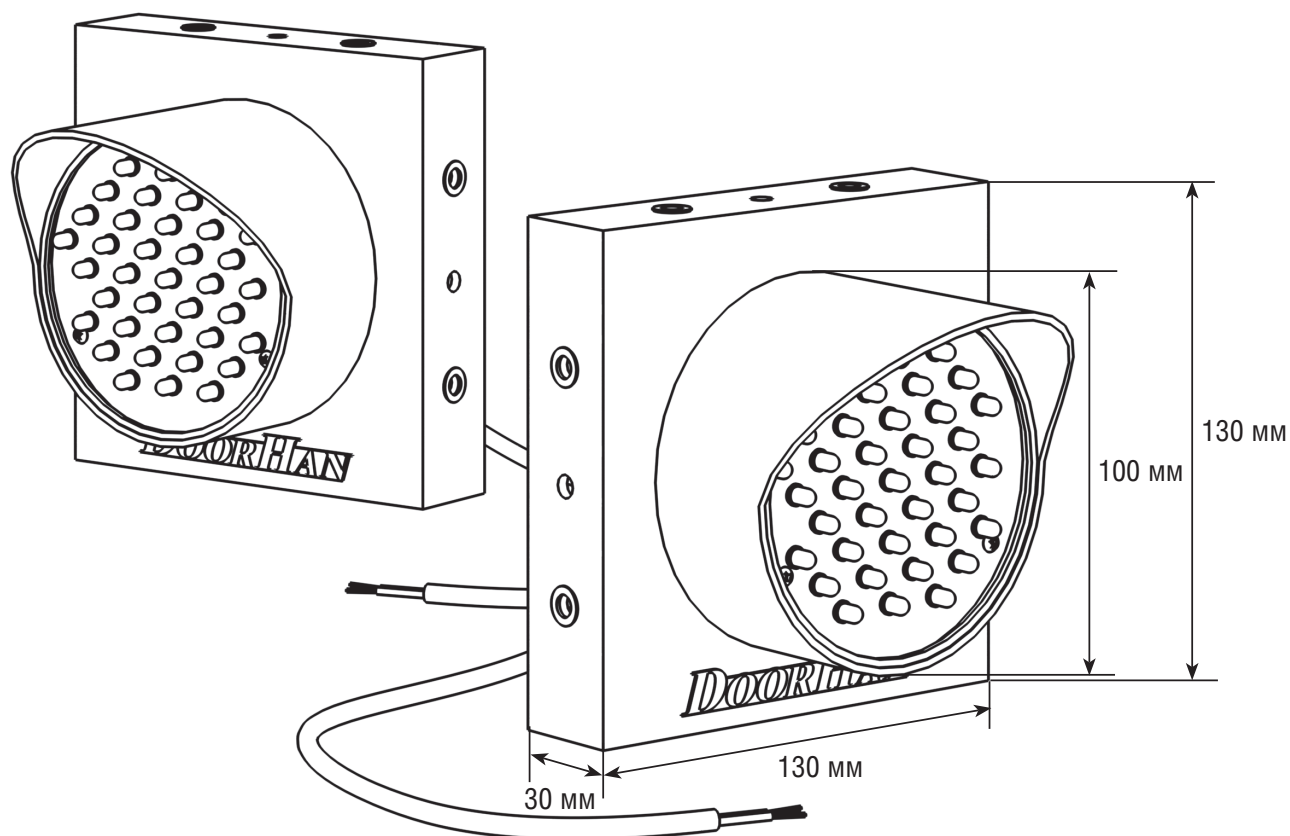


Инструкция по монтажу и эксплуатации

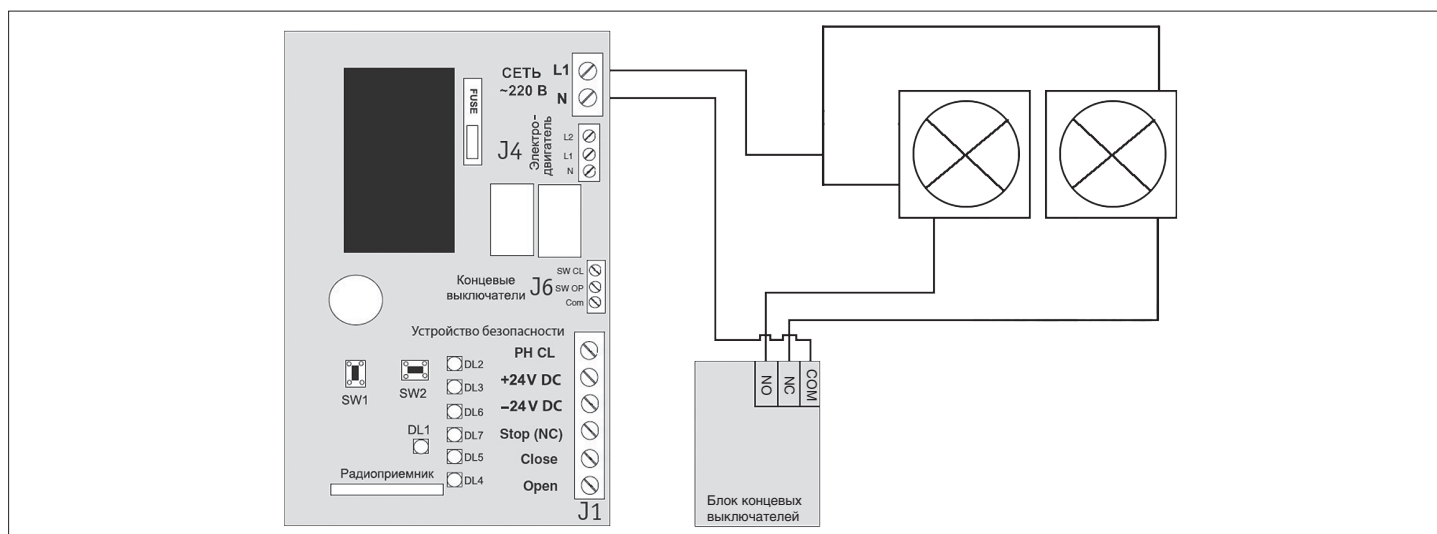
Светодиодный светофор предназначен для использования с автоматическими устройствами, ограничивающими доступ на стоянки, автомойки, в гаражные комплексы, подземные и многоуровневые паркинги. Применение светодиодных сигнальных ламп позволяет повысить безопасность движения транспортных средств на огороженной территории, а также существенно снизить энергопотребление.

1. ТЕХНИЧЕСКИЕ ХАРАКТЕРИСТИКИ

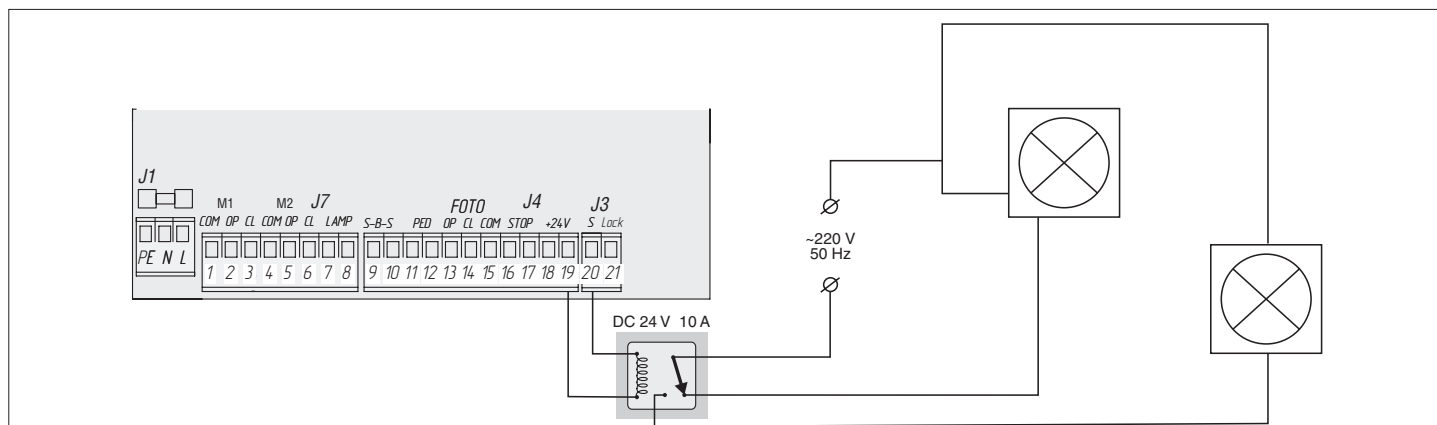
Параметры	Значение
Питающее напряжение	220 В, 50 Гц
Мощность одной блок-лампы светофора	2 Вт
Класс защиты	IP65
Габариты	130 × 130 × 30 мм



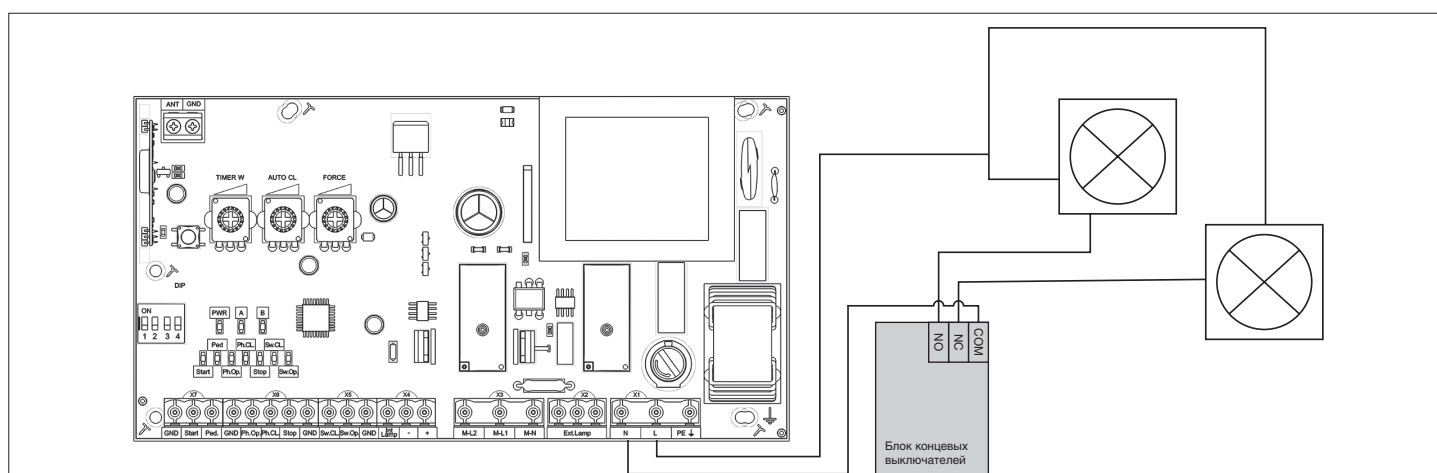
2. СХЕМА ПОДКЛЮЧЕНИЯ СВЕТОФОРА К ПРИВОДУ SHAFT



3. СХЕМА ПОДКЛЮЧЕНИЯ СВЕТОФОРА К ПРИВОДУ SWING



4. СХЕМА ПОДКЛЮЧЕНИЯ СВЕТОФОРА К ШЛАГБАУМУ BARRIER



5. ОСОБЫЕ УКАЗАНИЯ

1. Только квалифицированный персонал, прошедший специальное обучение, может осуществлять монтаж и электрическое подключение оборудования.
2. Перед проведением работ отключите электропитание.



ВНИМАНИЕ! Во избежание несчастных случаев строго следуйте указаниям инструкции.

DOORHAN[®]

Международный концерн DoorHan благодарит вас за приобретение нашей продукции. Мы надеемся, что вы останетесь довольны качеством данного изделия.

По вопросам приобретения, дистрибьюции и технического обслуживания обращайтесь в офисы региональных представителей или центральный офис компании по адресу:

Россия, 143002, Московская обл.,
г. Одинцово, с. Акулово,
ул. Новая, д. 120, стр. 1
Тел.: 8 495 933-24-00
E-mail: Info@doorhan.ru
www.doorhan.ru