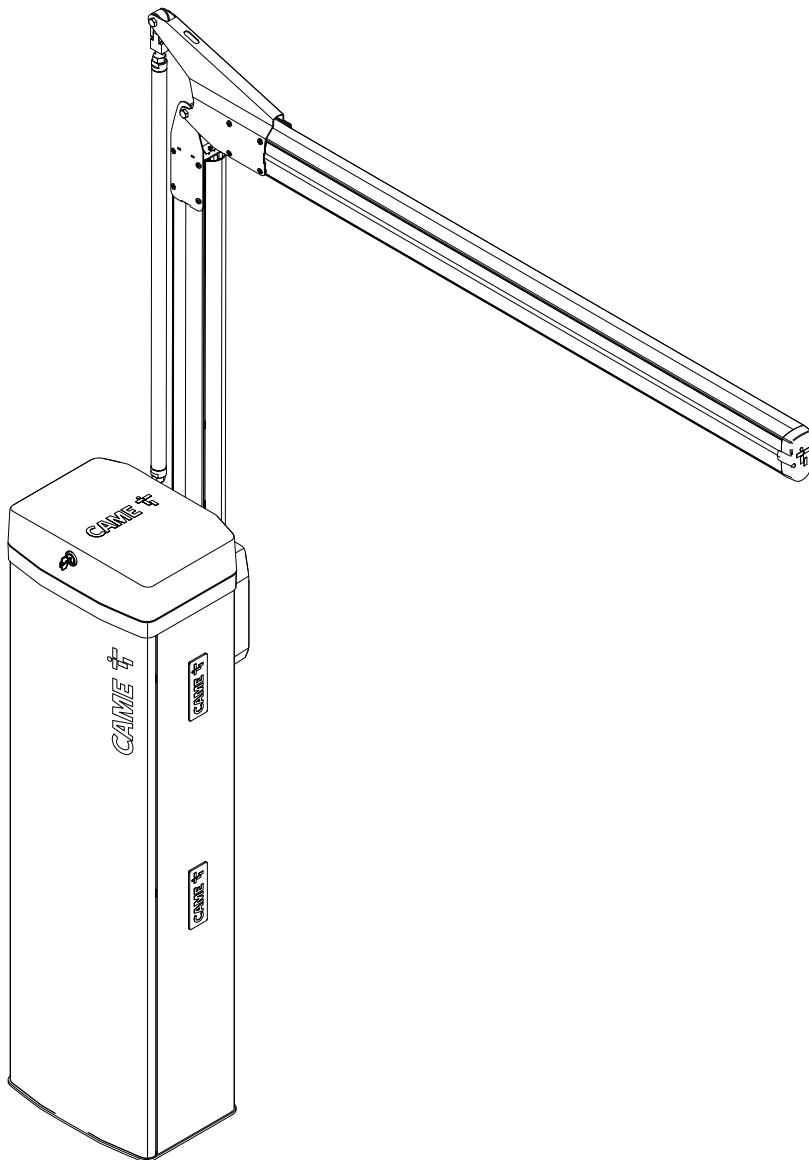
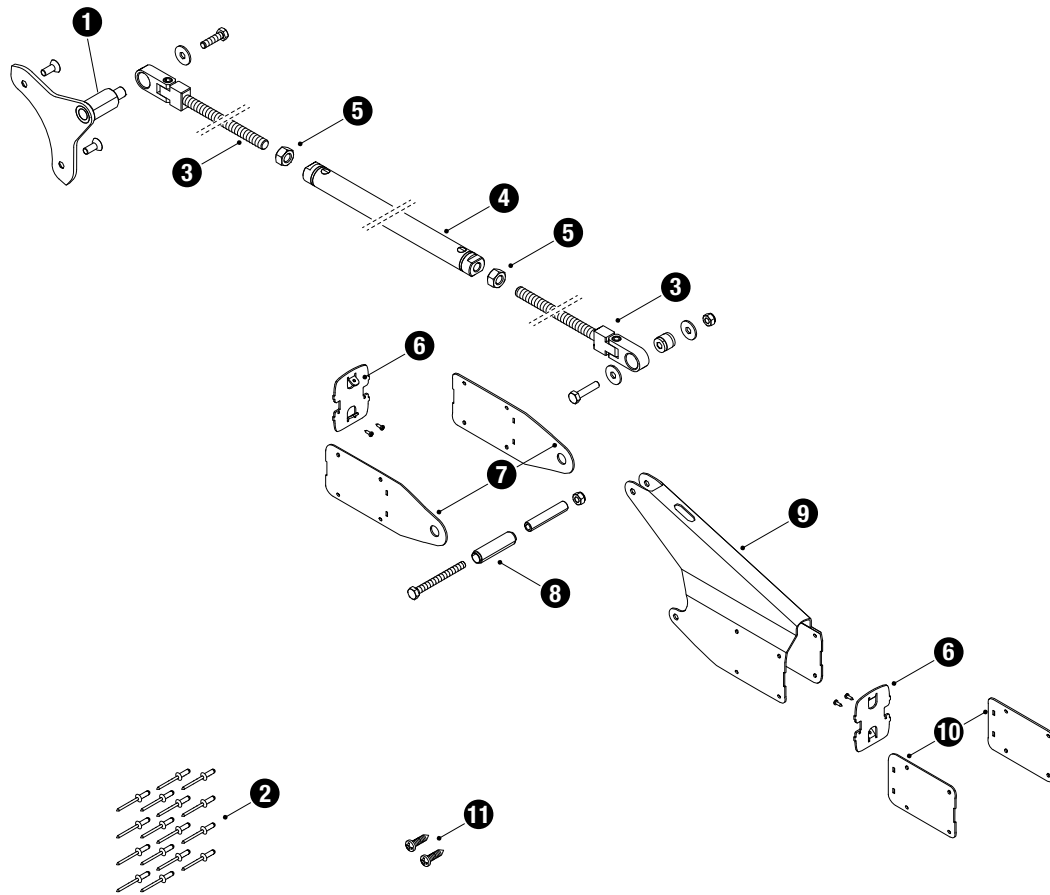


FA01516M4A



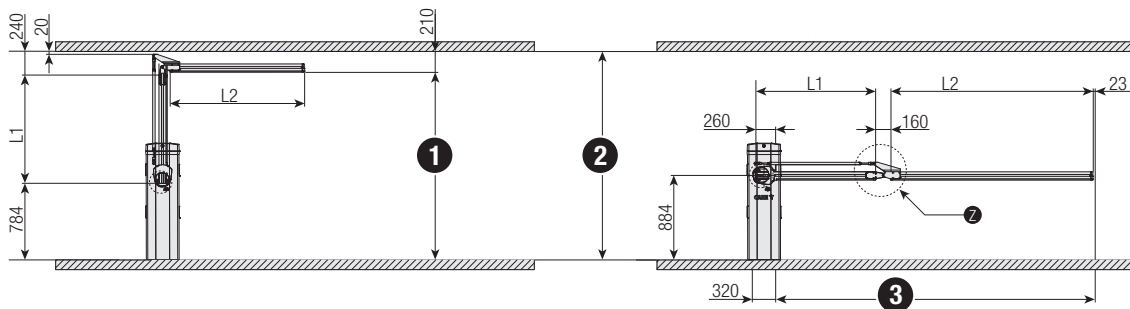
803XA-0310

IT	Italiano
EN	English
FR	Français
RU	Русский



A

GGT40



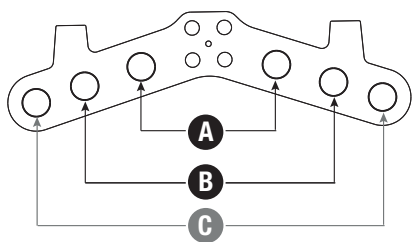
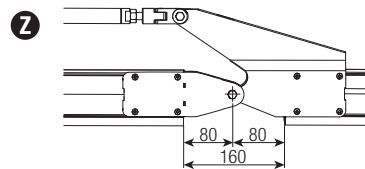
3 = max 4000 - min 2250

2 = max 2730 - min 2000

L1 = **2** - 1024

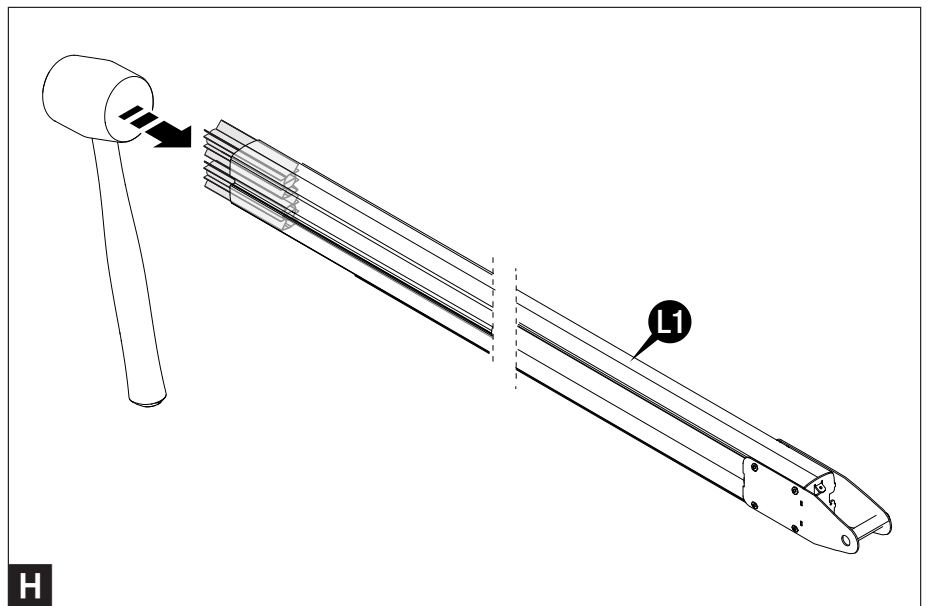
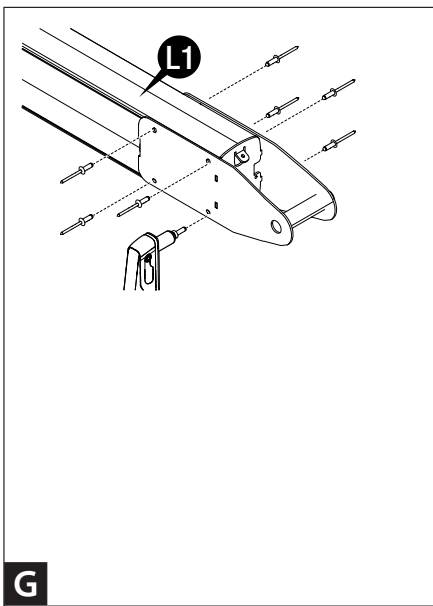
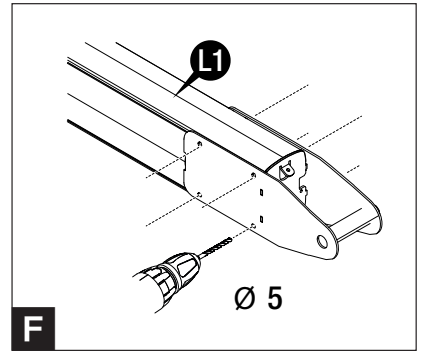
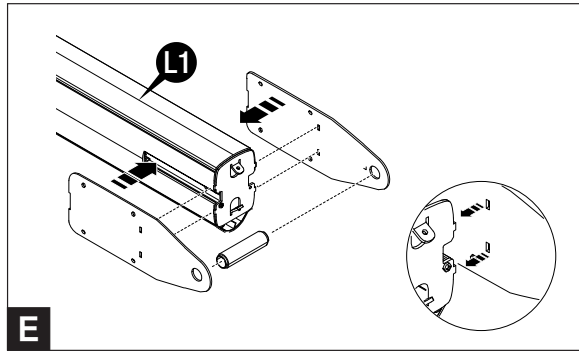
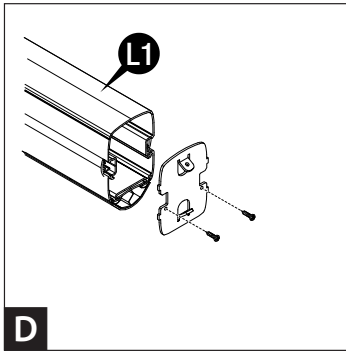
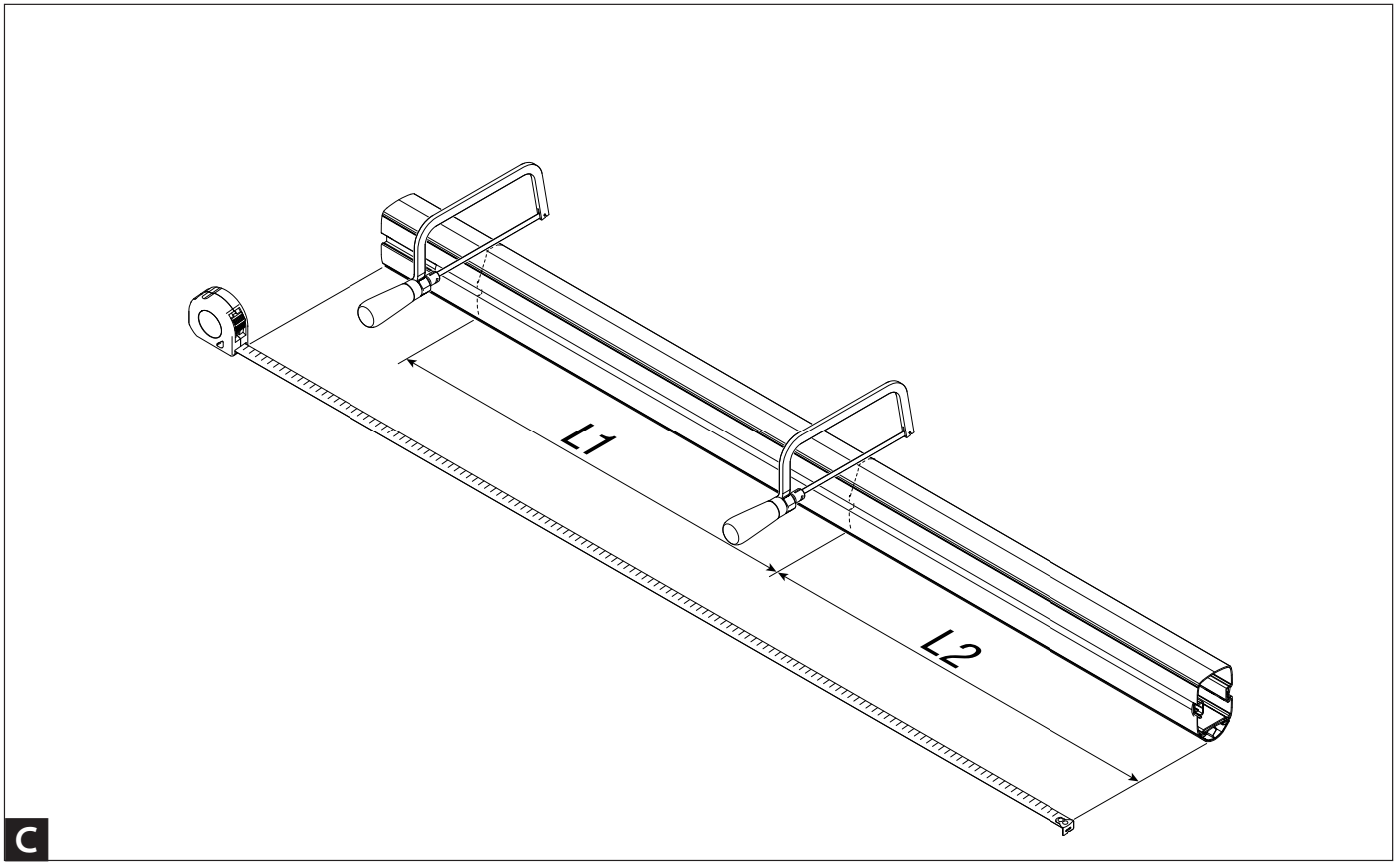
L2 = **3** + 77 - L1

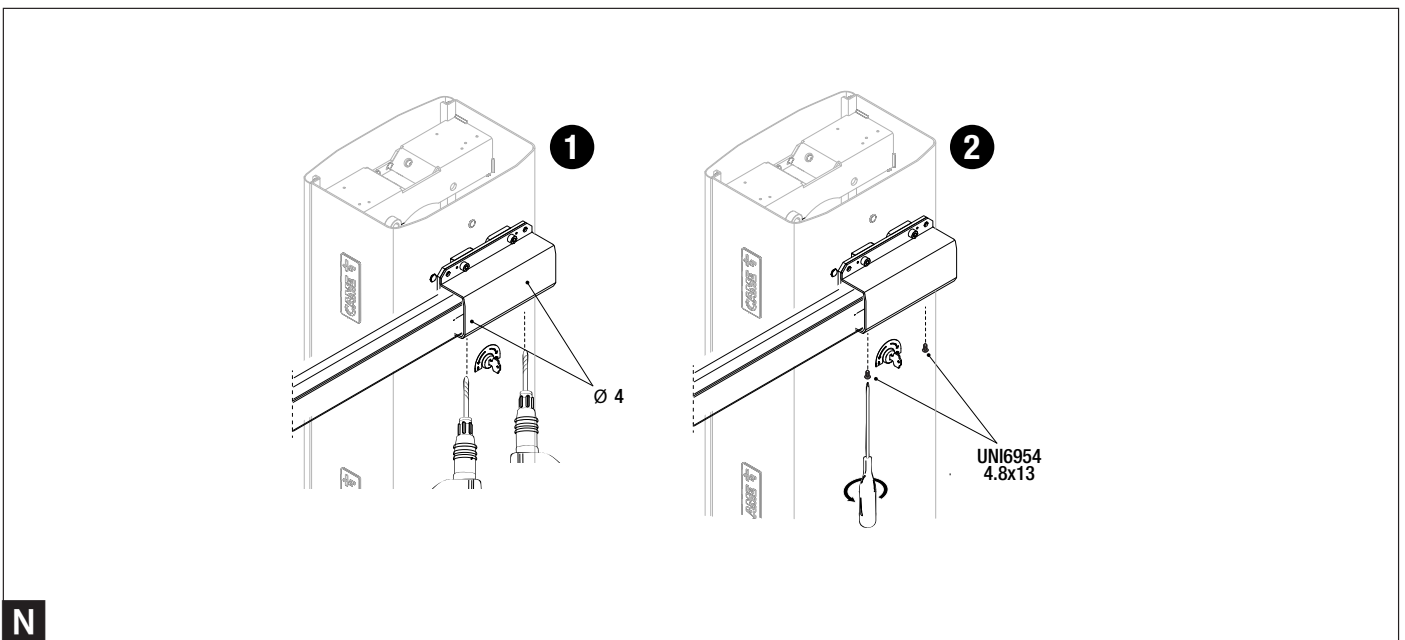
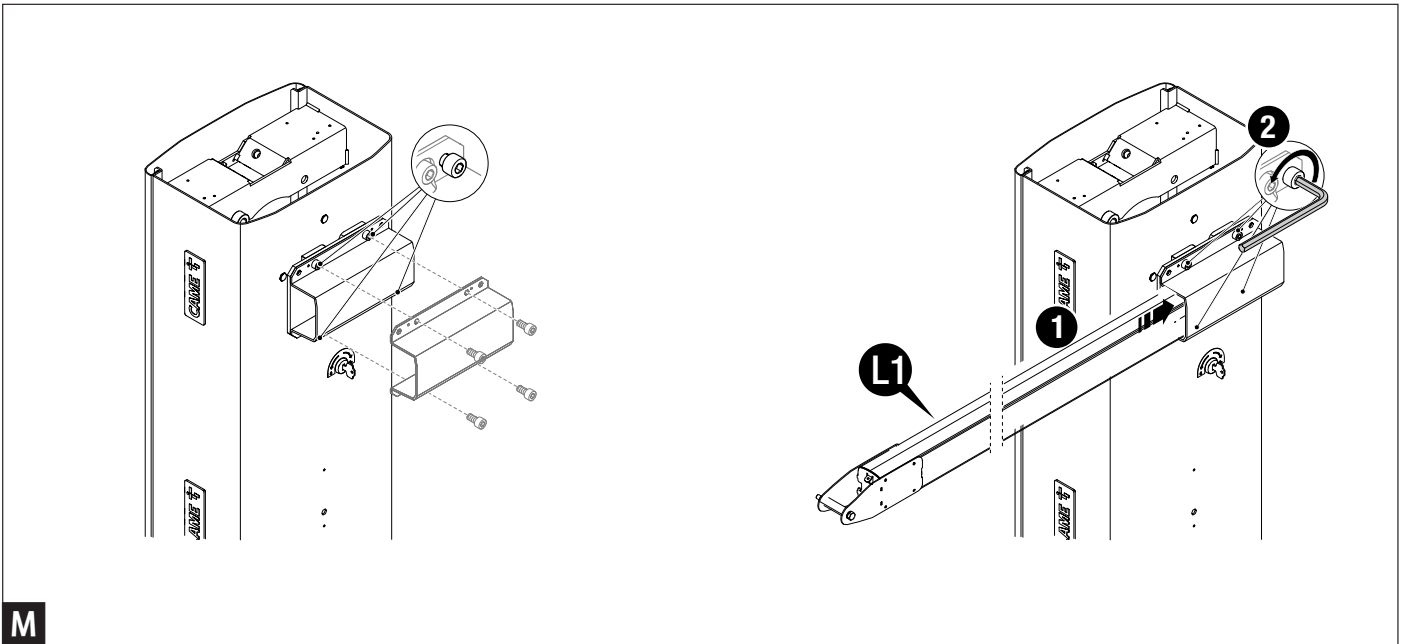
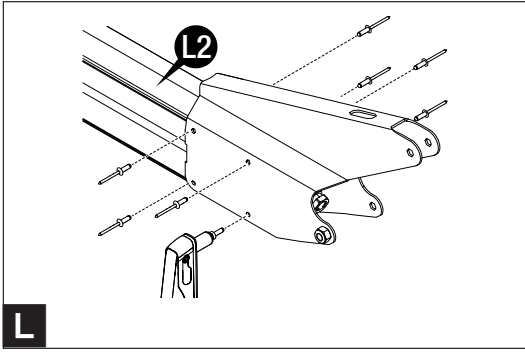
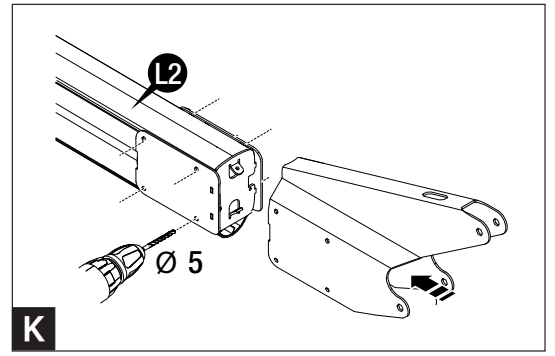
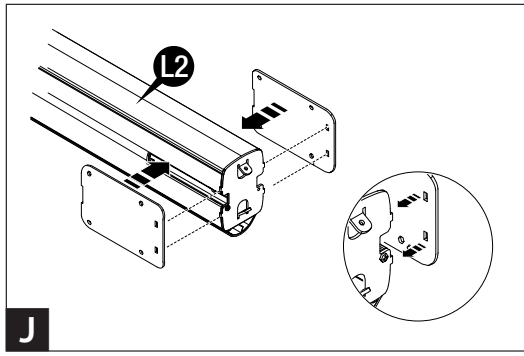
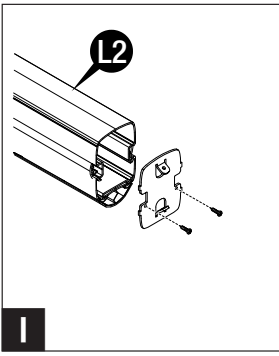
1 = **2** - 210

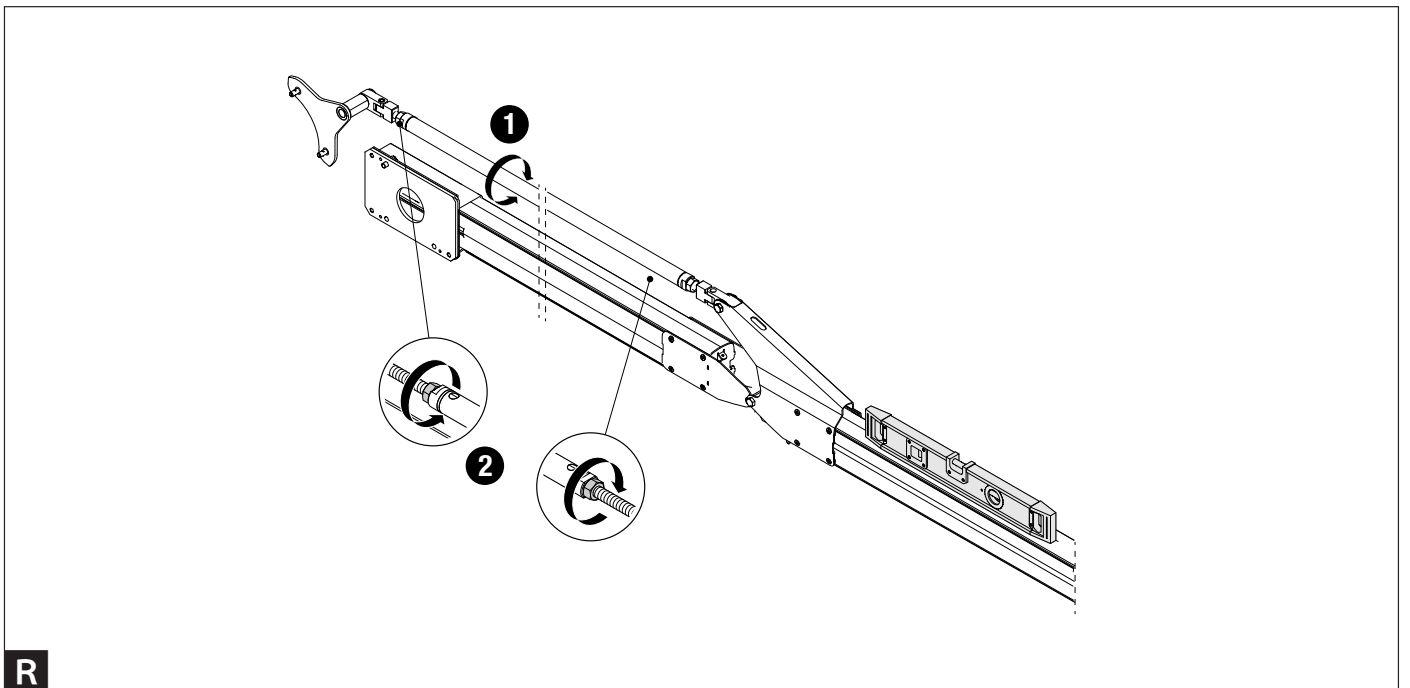
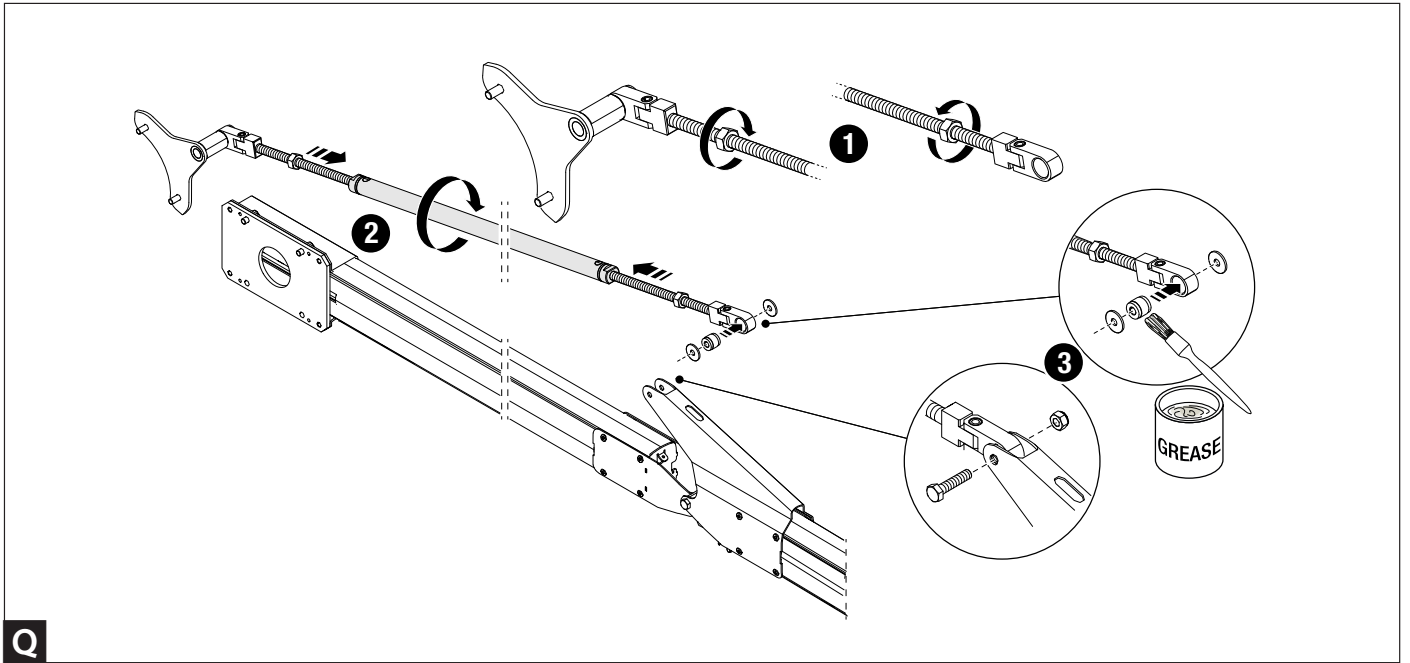
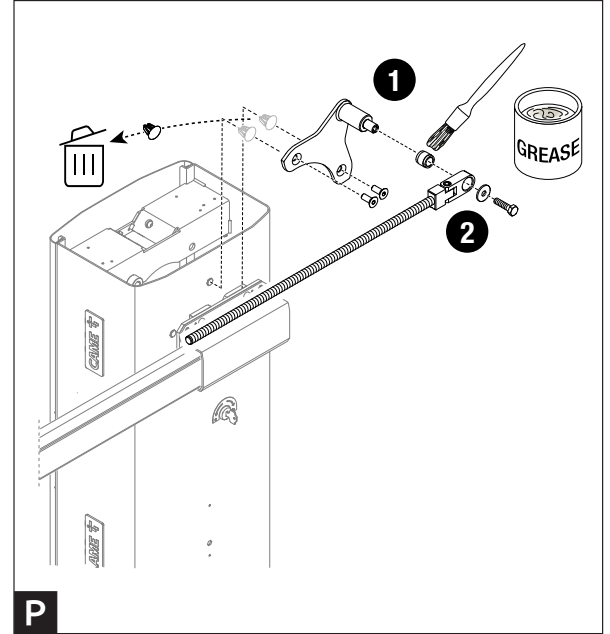
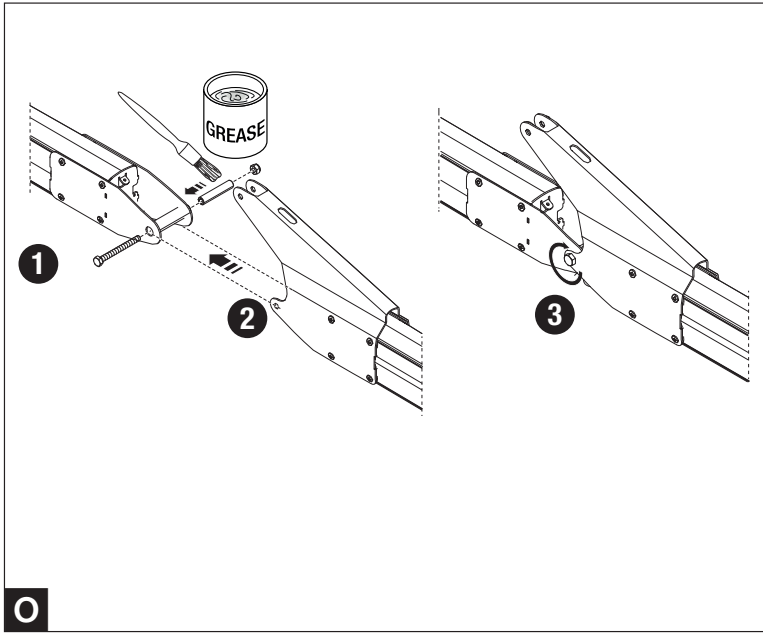


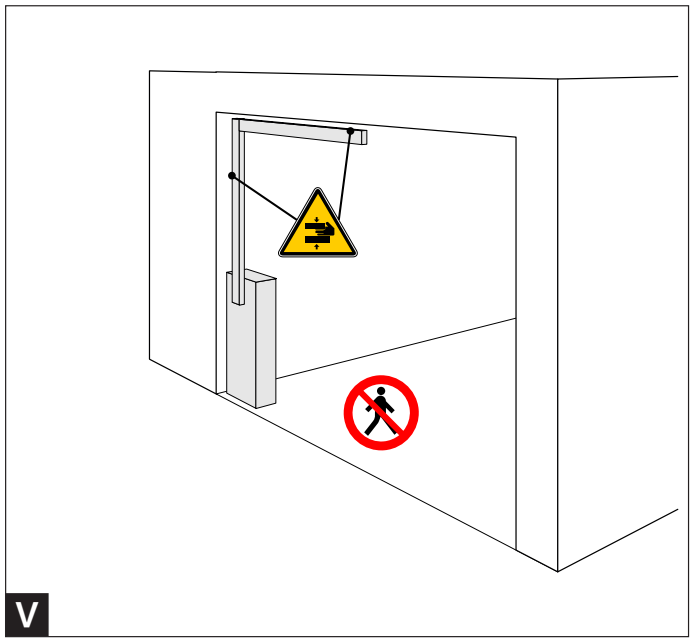
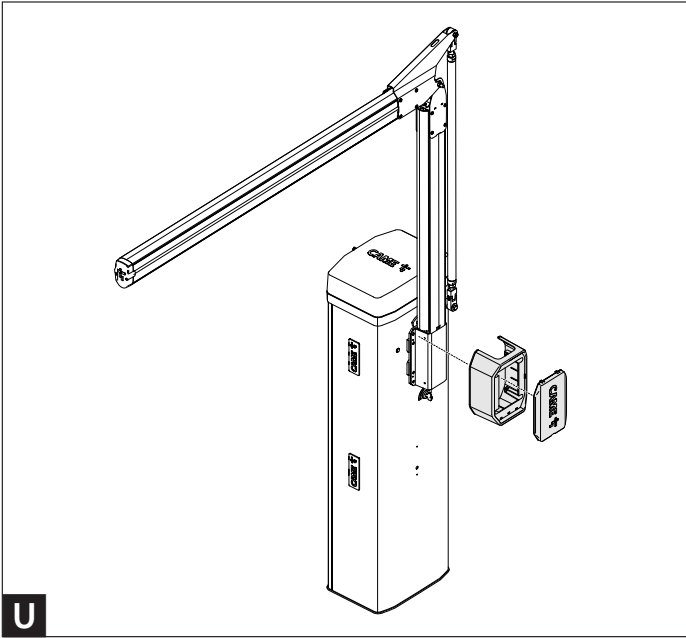
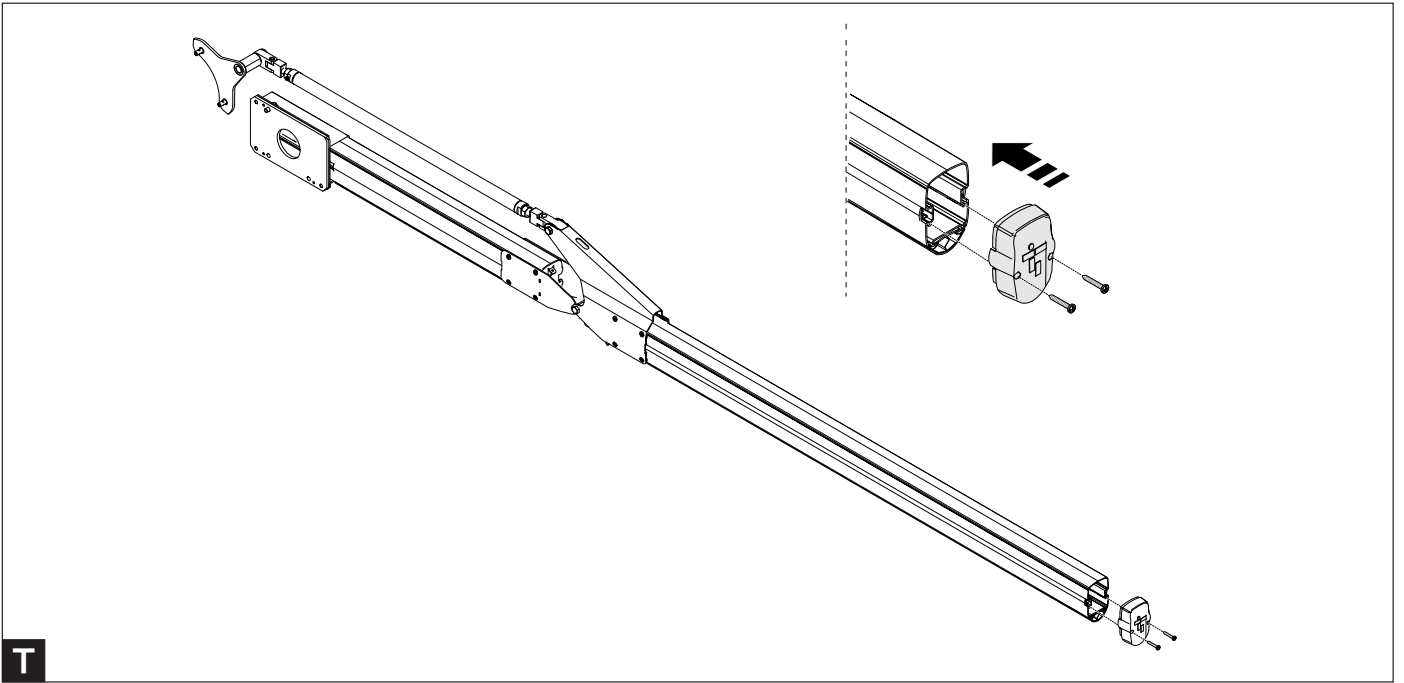
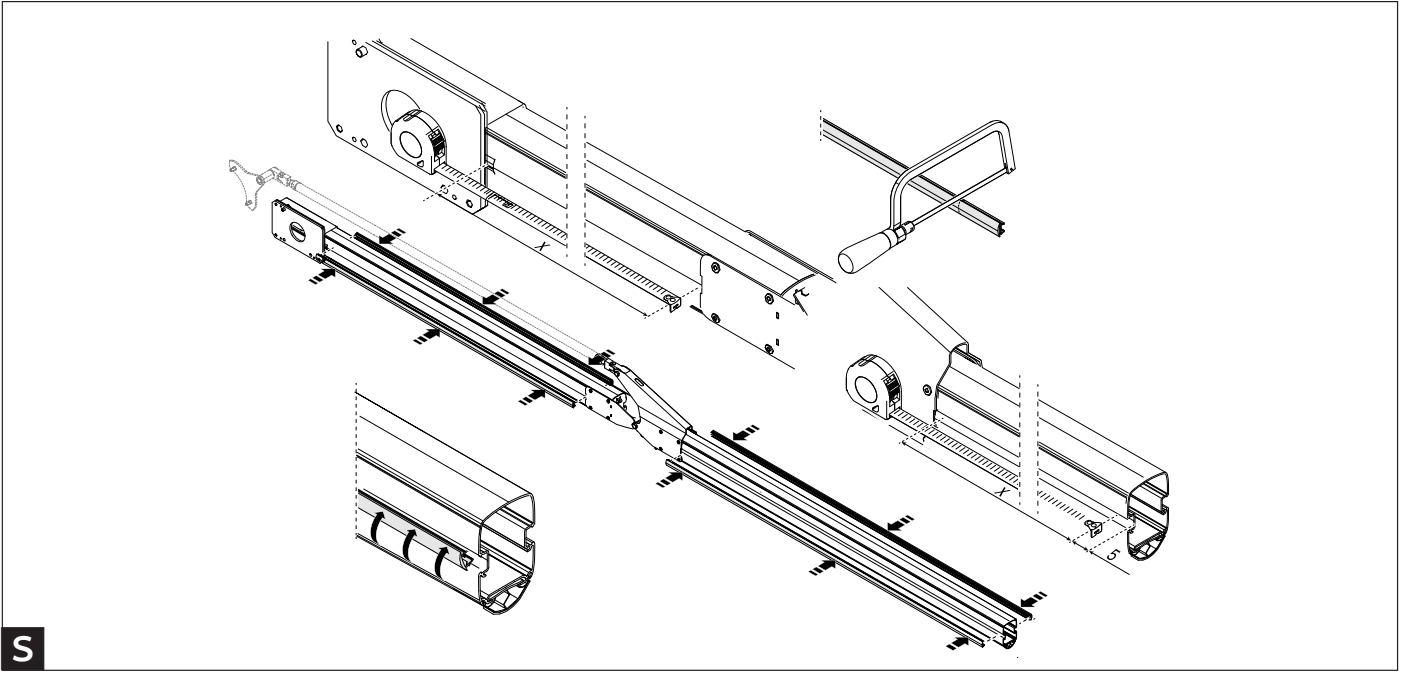
		3						
		< 2250	< 2500	< 2750	< 3250	< 3500	< 3750	< 4000
2	2730	A	A	A	B	B	B	B
	2600	A	A	A	A	B	B	B
	2500	A	A	A	A	B	B	B
	2300	A	A	A	A	B	B	B
	2200	A	A	A	A	B	B	B
	2000	A	A	A	A	B	B	B

B









Avvertenze generali per l'installatore

- ⚠ Il prodotto deve essere destinato solo all'uso per il quale è stato espressamente studiato e ogni altro uso è da considerarsi pericoloso.
- ⚠ Tutte le operazioni indicate in questo manuale devono essere effettuate esclusivamente da personale esperto e qualificato e nel pieno rispetto delle normative vigenti.
- ⚠ Durante tutte le fasi dell'installazione assicurarsi di operare fuori tensione.

A Descrizione delle parti

- 1 - Distanziale per lo snodo
- 2 - Rivetti per il fissaggio dei lamierini all'asta
- 3 - Snodo
- 4 - Tirante
- 5 - Dado per il blocco del tirante
- 6 - Tappo di chiusura per il profilo dell'asta
- 7 - Lamierini per la testa dell'asta
- 8 - Distanziale
- 9 - Lamiera sagomata per il fissaggio dello snodo
- 10 - Distanziali per il fissaggio della lamiera sagomata
- 11 - Viti UNI6954 4.8 x 13

Limiti installativi GGT40

Parametro velocità	A1 = 3	A1 = 4
Passaggio utile (m)	2,2 < 3	3 < 4

- ⚠ È obbligatorio installare le molle di bilanciamento.

Il prodotto è conforme alle direttive di riferimento vigenti.

DISMISSIONE E SMALTIMENTO. Non disperdere nell'ambiente l'imballaggio e il dispositivo alla fine del ciclo di vita, ma smaltirli seguendo le norme vigenti nel paese di utilizzo del prodotto. I componenti riciclabili riportano simbolo e sigla del materiale.

I DATI E LE INFORMAZIONI INDICATE IN QUESTO MANUALE SONO DA RITENERSI SUSCETTIBILI DI MODIFICA IN QUALSIASI MOMENTO E SENZA OBBLIGO DI PREAVVISO. LE MISURE, SE NON DIVERSAMENTE INDICATO, SONO IN MILLIMETRI.

General precautions for installers

- ⚠ Use this product only for its specifically intended use. Any other use is hazardous.
- ⚠ All operations indicated in this manual must be carried out exclusively by skilled and qualified personnel and in full compliance with current regulations.
- ⚠ Make sure the mains power supply is disconnected during all installation procedures.

A Description of parts

- 1 - Spacer for the swivel
- 2 - Rivets for fixing the plates to the boom
- 3 - Swivel
- 4 - Rod
- 5 - Nut for locking the rod
- 6 - Boom profile closing cap
- 7 - Plates for boom head
- 8 - Spacer
- 9 - Shaped plate for fixing the swivel
- 10 - Spacers for fixing the shaped plate
- 11 - Screws UNI6954 4.8 x 13

GGT40 installation limits

Speed parameter	A1 = 3	A1 = 4
Passage width clearance (m)	2.2 < 3	3 < 4

- ⚠ Fitting the balancing springs is mandatory.

The product complies with the relevant directives in force.

DISMANTLING AND DISPOSAL. Dispose of the packaging and the device responsibly at the end of its life cycle, in compliance with the laws in force in the country where the product is used. The recyclable components are marked with a symbol and the material ID marker.

THE DATA AND INFORMATION IN THIS MANUAL ARE SUBJECT TO CHANGE AT ANY TIME AND WITHOUT ANY ADVANCE WARNING. UNLESS OTHERWISE INDICATED, MEASUREMENTS ARE GIVEN IN MILLIMETRES.

Instructions générales pour l'installateur

⚠ Ce produit ne devra être destiné qu'à l'utilisation pour laquelle il a été expressément conçu et toute autre utilisation est à considérer comme dangereuse.

⚠ Toutes les opérations indiquées dans ce manuel ne doivent être exécutées que par du personnel qualifié et dans le plein respect des normes en vigueur.

⚠ S'assurer, durant toutes les phases d'installation, que l'automatisme est bien hors tension.

A Description des parties

- 1 - Entretoise pour la rotule
- 2 - Rivets pour la fixation des plaques sur la lisse
- 3 - Rotule
- 4 - Tirant
- 5 - Écrou de blocage du tirant
- 6 - Couvercle pour profilé de lisse
- 7 - Plaquettes pour tête de lisse
- 8 - Entretoise
- 9 - Tôle profilée pour la fixation de la rotule
- 10 - Entretoises pour la fixation de la tôle profilée
- 11 - Vis UNI6954 4.8 x 13

Limiti installativi GGT40

Paramètre vitesse	A1 = 3	A1 = 4
Gabarit de passage (m)	2,2 < 3	3 < 4

⚠ L'installation des ressorts d'équilibrage est obligatoire.

Ce produit est conforme aux directives de référence en vigueur.

MISE AU REBUT ET ÉLIMINATION. Ne pas jeter l'emballage et le dispositif dans la nature au terme du cycle de vie de ce dernier, mais les éliminer selon les normes en vigueur dans le pays où le produit est utilisé. Le symbole et le sigle du matériau figurent sur les composants recyclables.

LES DONNÉES ET LES INFORMATIONS CONTENUES DANS CE MANUEL SONT SUSCEPTIBLES DE SUBIR DES MODIFICATIONS À TOUT MOMENT ET SANS AUCUN PRÉAVIS. LES DIMENSIONS SONT EXPRIMÉES EN MILLIMÈTRES, SAUF INDICATION CONTRAIRE.

Traduction des instructions originales

Общие предупреждения для установщика

⚠ Это изделие должно использоваться исключительно по назначению.

Использование не по назначению считается опасным.

⚠ Все описанные в этом руководстве операции должны выполняться исключительно квалифицированным и опытным персоналом и в полном соответствии с действующим законодательством.

⚠ Убедитесь в отсутствии напряжения перед каждым этапом монтажных работ.

A Описание компонентов

- 1 - Основание для крепления к тумбе
- 2 - Заклепки для крепления пластин к стреле
- 3 - Шарнир тяги
- 4 - Тяга
- 5 - Гайка фиксирующая
- 6 - Заглушка профиля стрелы
- 7 - Пластины крепления оси
- 8 - Ось со втулкой и креплением
- 9 - Кронштейн
- 10 - Пластины крепления кронштейна
- 11 - Винты UNI6954 4,8 x 13

Ограничения в использовании GGT40

Параметры скорости	A1 = 3	A1 = 4
Ширина проезда (м)	2,2 < 3	3 < 4

⚠ Необходимо установить балансирующие пружины.

Изделие соответствует требованиям действующих директив.

Вывод из эксплуатации и утилизация. Не выбрасывайте упаковку и устройство совместно с бытовыми отходами. Утилизируйте их в соответствии с требованиями законодательства, действующего в стране установки изделия. Пригодные для повторного использования компоненты отмечены специальным символом с обозначением материала. Данные и информация, содержащиеся в данном руководстве, могут быть изменены в любое время без предварительного уведомления. Размеры, если не указано иное, в миллиметрах.

Перевод оригинальных инструкций

CAME 

CAME.COM

CAME S.P.A.

Via Martiri Della Libertà, 15

31030 Dosson di Casier - Treviso - Italy

tel. (+39) 0422 4940 - fax. (+39) 0422 4941