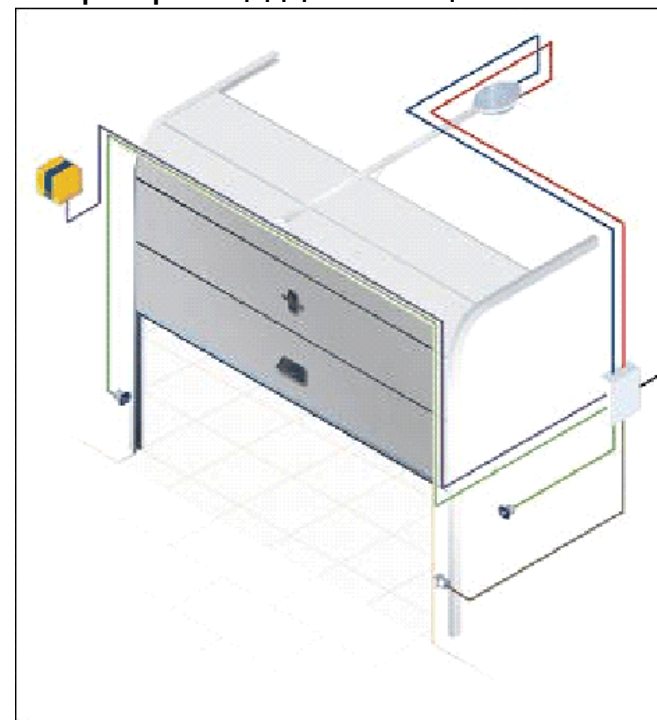

D600/D1000

Электропривод для секционных ворот



**Адаптирован для российских
климатических условий**



Содержание

1.	Описание изделия.....	3
1.1.	Размеры.....	4
1.2.	Состав системы и расположение основных элементов.....	5
2.	Монтаж.....	6
2.1.	Предварительная проверка.....	6
2.2.	Сборка направляющей.....	7
2.3.	Монтаж пластины крепления привода на направляющую.....	8
	ВНИМАНИЕ! Перед установкой болтов крепления защелкните защелки пластины на направляющей.Монтаж направляющей.....	8
	Монтаж направляющей.....	9
2.4.	Монтаж тяги.....	10
2.5.	Установка привода.....	13
2.6.	Установка автоматической системы расцепителя.....	15
3.	Плата управления E600.....	16
3.1.	Технические характеристики.....	16
3.2.	Монтажная схема платы управления E600.....	16
3.3.	Описание.....	17
3.4.	DIP-переключатели DS1.....	19
3.5.	Подключения.....	20
3.6.	Настройки платы.....	21
3.7.	Обучение.....	21
3.8.	Запись радиосигнала в привод.....	27
4.	Запуск.....	30
5.	Возможные поломки.....	31
6.	Аксессуары.....	32
6.1.	Клавишный выключатель ACPE.....	32
6.1.1	Установка.....	32
6.1.2	Электрические подключения.....	32
6.2.	Фотодатчики SafeBeam.....	33
6.2.1	Установка.....	33
6.2.2	Электрические подключения.....	34
6.2.3	Запуск.....	34
6.3.	Безопасная кромка CN60E.....	35
6.4.	Комплект автономного питания.....	35
7.	Техническое обслуживание.....	36
8.	Ремонт.....	36
9.	Правила заказа запасных частей.....	37
10.	Гарантийные обязательства.....	38
	Руководство пользователя.....	39

1. Описание изделия

Эта инструкция предназначена для моделей **D600 / D1000** компании FAAC.

Автоматические системы D600/D1000 спроектированы для автоматизации подъемных секционных ворот, сбалансированных пружиной с низким и стандартным типами подъема, а также могут быть применены на подъемно-поворотных воротах с устройством уравновешивания. Система предназначена для установки внутри сухих, отапливаемых помещений бытового назначения.

Система состоит из мотор - редуктора, включающего в себя электродвигатель постоянного тока, редуктор со счетчиком числа оборотов, плату управления, лампу подсветки и направляющей с цепной передачей, кареткой со встроенным расцепителем, узлами натяжки цепи и крепления к стене проема и потолку.

Система самоблокирующаяся – при отключении питания электродвигателя ворота блокируются механически и, следовательно, нет необходимости устанавливать дополнительные средства блокировки. При необходимости открыть ворота в случае отключения центрального электроснабжения и / или неисправностей электропривода используется встроенный аварийный разблокиратор.

Дополнительно могут быть установлены: комплект автономного электропитания или внешний разблокиратор, позволяющий активировать расцепитель с наружной стороны закрытых ворот. Дополнительные принадлежности в комплект поставки не входят.

Электропривод оснащен системой распознавания аварийного останова полотна ворот, вызванного неисправностями самих ворот или заземлением полотном посторонних предметов.

Эти инструкции позволяют настроить привод с цепной передачей, но некоторые операции предназначены только для привода с ременной передачей.

Приводы D600 / D1000 были сконструированы и произведены для бытовых секционных ворот, установленных в сухих отапливаемых помещениях. Любое другое использование не допускается.

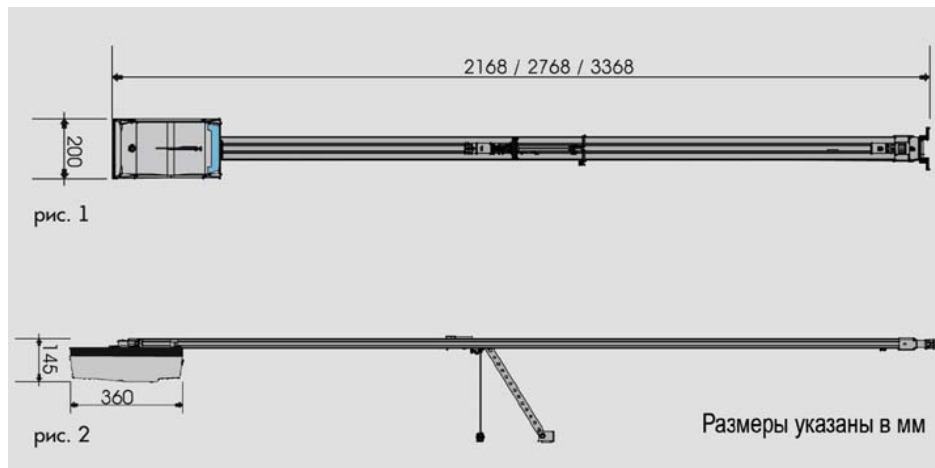
Таблица 1. Технические характеристики:

Модель	D600	D1000
Подающее напряжение (~ +6 -10% 50Гц), В	230	
Напряжение на двигателе (=), В	24	
Потребляемая мощность, Вт	220	350
Максимальное усилие, Н	600 (~30кг)	1000 (~50кг)
Число циклов в час	20 (при загрузке 28кг и 20°C)	
Число непрерывных циклов	6 (при 20°C)	
Минимальный запас по притолоке, мм	35	
Лампа освещения	~230В 40Вт макс.	
Время работы лампы освещения, сек	120	
Стандартная скорость каретки (холостой ход), м/мин	6,6	-
Пониженная скорость каретки (холостой ход), м/мин	3,8	-
Скорость замедления, м/мин	1,3	
Уровень шума на стандартной скорости, db(a)	52	
Путь замедления	в зависимости от установки	
Встроенное устройство защиты	Тип 2	
Макс. ширина полотна секционных ворот, мм	5000	
Макс. высота полотна секционных ворот, мм	Зависит от направляющей	
Возможный ход направляющей, мм	1900-2500-3100	
Класс защиты, IP	20	
Диапазон рабочих температур, °С	-20...+55	



Уровень шума данного привода привода – 52 Дб

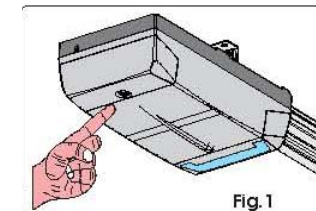
1.1. Размеры.



Ручное управление

Приводы D600-D1000 могут быть оборудованы аварийным внешним расцепителем, который можно подключить к ручке на воротах и открывать дверь снаружи.

Если ворота необходимо открыть вручную, когда питание отключено, то расцепителем следует пользоваться следующим образом:

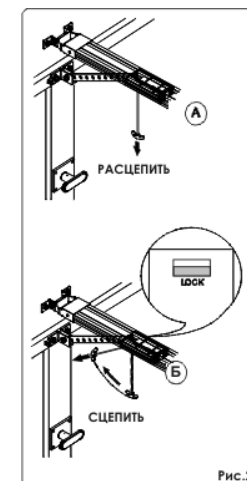


- Отключить питание системы.
- Расцепить привод, потянув трос расцепителя вниз (рис. 2-А).

Возвращение к автоматическому управлению

Сцепите привод, потянув трос расцепителя в сторону ворот (рис. 2-Б), и убедитесь, что индикатор расцепителя в нижней части каретки красного цвета.

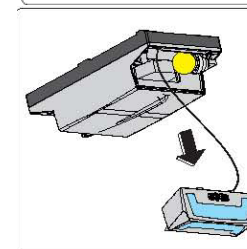
- Сдвиньте ворота до точки сцепления каретки с цепью.
- Подключите питание системы.



Замена лампы

Для замены лампы снимите крышку

лампы в направлении, указанном стрелкой на рис. 3, и замените лампу (тип 230В, макс. 25Вт).



Описание

Приводы D600-D1000 идеально подходят для автоматизации секционных, подъемно-поворотных уравновешенных противовесом (специальный аксессуар GDA 3000) или пружиной гаражных ворот.

Автоматическая система состоит из электромеханического привода, блока управления лампы подсветки и защитного корпуса в одном блоке.

Система самоблокирующаяся и, поэтому, ворота блокируются механически, когда привод выключен, и, следовательно, нет необходимости устанавливать дополнительные средства блокировки; 2 ручных расцепителя внутри и снаружи (опция) дают возможность открытия/закрытия ворот вручную в случае отключения электроэнергии или неисправной работы.

Любые препятствия определяются управляющим электронным устройством, которое автоматически включается при работе системы.

Ворота закрыты; когда блок управления получает сигнал на открывание с удаленного устройства или с кнопки (рис. 1), он активизирует электрический мотор, который через цепную или ременную передачу открывает ворота.

- Если установлен автоматический режим, ворота закрываются автоматически после паузы. Команда OPEN во время открывания ворот не производит никакого эффекта.
- В полуавтоматическом режиме необходим второй сигнал для закрывания дверей. Сигнал OPEN в процессе открывания останавливает ворота. Сигнал OPEN в процессе закрывания всегда вызывает реверс движения.
- Сигнал СТОП (если установлен) всегда останавливает движение.

Другие особенности режимов работы смотрите в технической инструкции.

Автоматическая система может включать аксессуары (фотоэлементы), которые прекращают закрывание ворот в случае появления препятствий в области действия аксессуаров.

Аварийное ручное открывание возможно с помощью специального расцепителя.

Сигнальная лампа (если присутствует) сигнализирует, что ворота двигаются.

Когда привод активизируется, лампа подсветки загорается и горит в течение 2-х минут после остановки.

1.2. Состав системы и расположение основных элементов.

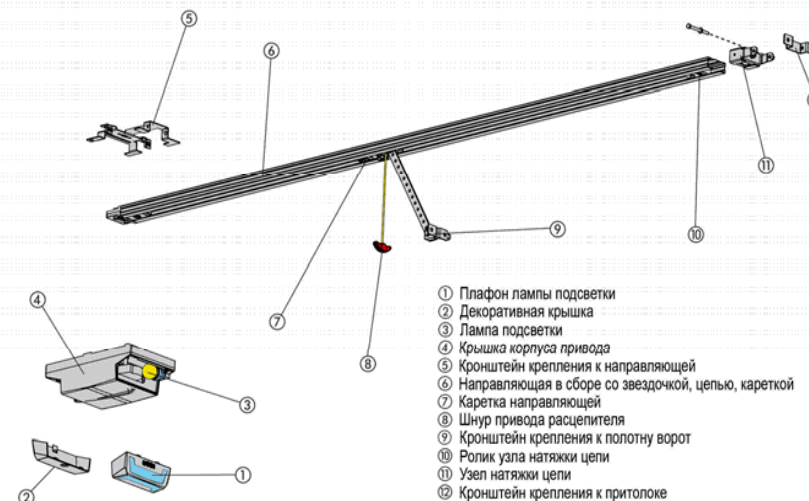
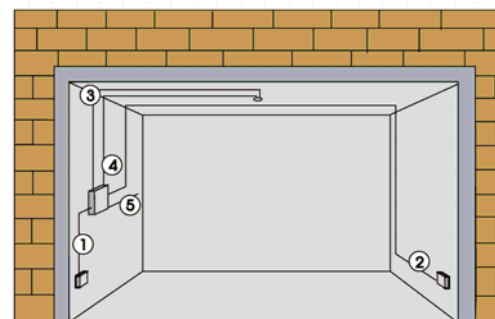


рис3



- 1 Кабель 2 x 0,75 мм² (фотоэлемент TX - излучатель)
- 2 Кабель 3 x 0,75 мм² (фотоэлемент RX - приемник)
- 3 Защитная гофра для силового кабеля 220 в
- 4 Защитная гофра для сигнального кабеля 24 в
- 5 Кабель питания 2 x 1,5 мм²

рис 4

2. Монтаж

2.1. Предварительная проверка

Убедитесь, что конструкция ворот пригодна для монтажа автоматики. Проверьте соответствие размеров ворот модели привода и направляющей (модель привода выбирается исходя из площади полотна ворот, направляющая – исходя из необходимой высоты открывания).

Убедитесь, что движение полотна происходит плавно, если необходимо, проведите регулировку ворот.

Проверьте балансировку ворот.

Проверьте наличие заземляющего контакта.



Убедитесь, что расстояние от верхней точки подъема полотна ворот до потолка не менее 35 мм. **ВНИМАНИЕ!** На воротах со стандартным подъемом траектория перемещения верхнего края верхней сэндвич панели не совпадает с траекторией перемещения ролика.



Убедитесь, что при закрытом состоянии ворот верхний ролик находится на горизонтальном участке направляющей или на изгибе направляющей. **НАХОЖДЕНИЕ ВЕРХНЕГО РОЛИКА НА ВЕРТИКАЛЬНОМ УЧАСТКЕ НАПРАВЛЯЮЩЕЙ НЕДОПУСТИМО. ТАКОЙ МОНТАЖ ПРИВЕДЕТ К ПОЛОМКЕ АВТОМАТИЧЕСКОЙ СИСТЕМЫ!**

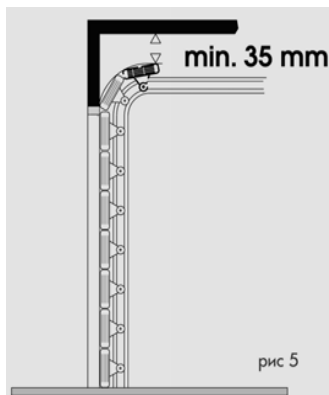


рис 5

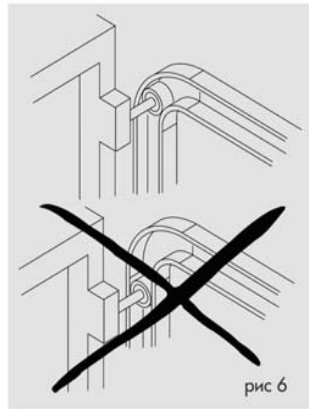


рис 6

Для безопасной установки привода, во время монтажа ворота должны быть полностью закрыты.

Руководство пользователя

Автоматический привод D600-D1000

Внимательно прочитайте инструкцию перед использованием привода и сохраните ее.

Основные правила безопасности

Автоматические приводы D600-D1000 обеспечивают высокую степень безопасности, если установлены и используются правильно.

Несколько простых правил по эксплуатации помогут избежать случайных повреждений:

- Не стойте возле автоматической системы и не позволяйте детям, другим людям или предметам находиться в близости от системы во время ее работы.
- Храните пульты управления в недоступном для детей месте, чтобы предотвратить непреднамеренное включение автоматической системы.
- Не позволяйте детям играть с системой.
- Не мешайте движению ворот.
- Уберите все деревья и кусты, находящиеся на пути движения ворот.
- Содержите сигнальные лампы в чистоте и хорошей видимости.
- Не пытайтесь сдвинуть ворота, предварительно не разблокировав привод.
- В случае поломки разблокируйте привод и обратитесь в сервисный центр.
- Выключайте питание, перед тем как заблокировать привод.
- Не делайте никаких изменений с компонентами автоматической системы.
- Не модернизируйте и не регулируйте самостоятельно автоматическую систему. Приглашайте для этого специально обученный обслуживающий персонал.
- Вызывайте, по крайней мере, раз в шесть месяцев специалистов для проверки работоспособности автоматической системы, устройств безопасности и заземления.

10. Гарантийные обязательства

Номер договора.....

Дата продажи.....

Ф.И.О. заказчика.....

Компания.....

Модель привода.....

Дата изготовления (указана на корпусе привода).....

Гарантийный срок.....

1.Фирма-производитель гарантирует исправную работу привода в течение гарантийного срока, при условии соблюдения потребителем правил транспортировки, хранения, монтажа и эксплуатации.

2. В течение гарантийного срока компания _____ обязуется менять или ремонтировать за свой счет детали и узлы, вышедшие из строя по вине изготовителя.

Проведенные сервисные работы:

№	Наименование работы, перечень замененных узлов.
1	
2	
3	
4	

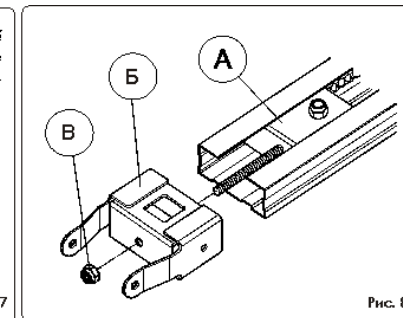
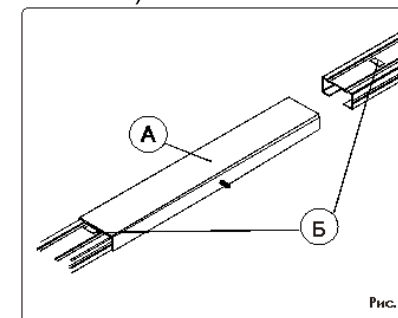
Примечание.....

Дата продажи..... Подпись заказчика.....

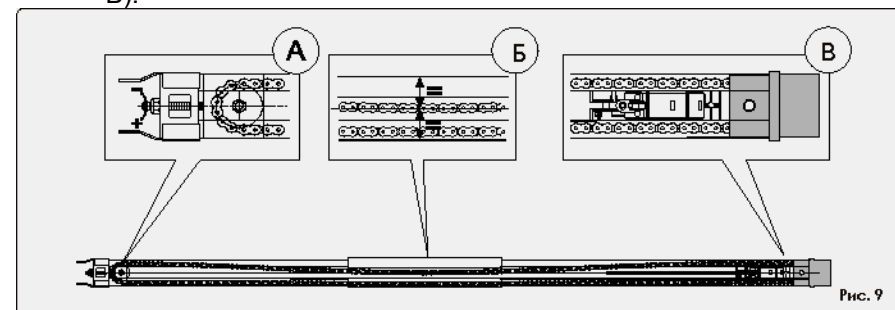
2.2. Сборка направляющей

В случае использования составной направляющей, осуществите сборку как описано ниже. Если Вы используете цельную направляющую, переходите к разделу “Монтаж направляющей”

1. Соедините 2 части направляющей, вставив их в стыковочный элемент (Рис.7-А) вплоть до металлического выступа (Рис.7 выноска Б).



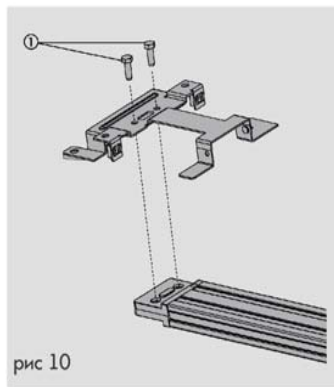
2. Протяните ролик с цепью по всему пути направляющей (Рис.8 выноска А), доведя его почти до края.
3. Соедините переднее крепление (рис. 8 выноска Б) с роликом (рис. 8 выноска А).
4. Отрегулируйте натяжение цепи регулировочной гайкой (рис.8 выноска В).
5. Положите направляющую на боковую сторону (рис. 9).
6. Придвиньте каретку ближе к приводу (рис.9 выноска В).
7. Отрегулируйте натяжение цепи (рис.9 выноска А) так, чтобы в середине направляющей верхняя часть цепи примерно совпадала со срединной линией направляющей (рис.9 выноска Б).



Предупреждение: очень большое натяжение цепи может повредить элемент передачи и приводную пару.

2.3. Монтаж пластины крепления привода на направляющую.

Установите пластину крепления привода на посадочное место направляющей, совместите отверстия в пластине и направляющей, и закрепите ее при помощи прилагаемых болтов с гайками.



ВНИМАНИЕ! Перед установкой болтов крепления защелкните защелки пластины на направляющей.

9. Правила заказа запасных частей

Для заказа запасных частей необходимо заполнить бланк.

БЛАНК ЗАКАЗА ЗАПАСНЫХ ЧАСТЕЙ

Номер договора.....Дата покупки.....

Ф.И.О. заказчика.....

Компания.....

Модель привода.....

Дата изготовления (указана на корпусе привода).....

Необходимые части:

№	Артикул	Наименование	Количество
1			
2			
3			
4			

Примечание.....

Дата заказа Подпись заказчика.....

7. Техническое обслуживание

Проверяйте эффективность работы системы, по крайней мере, каждые 6 месяцев, особенно состояние устройств безопасности (включая силу тяги привода) и устройства расцепителя.

8. Ремонт

Для ремонта свяжитесь с авторизованным сервис - центром FAAC.

Монтаж направляющей

После выполнения подготовительных операций установите направляющую, выполнив следующее:

1. Начертите вертикаль, проходящую через центр полотна ворот.

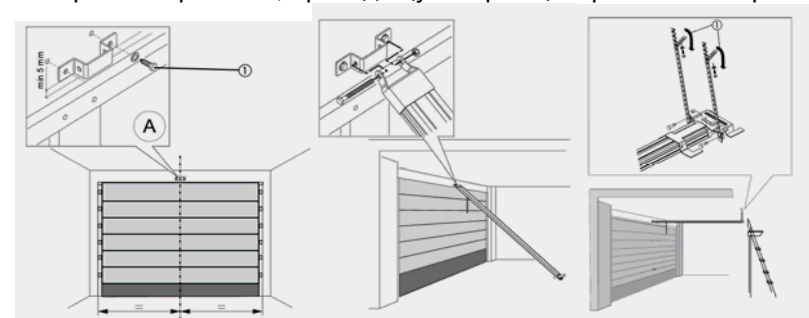
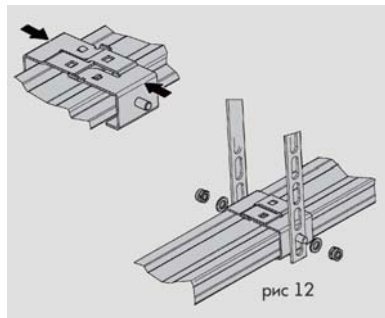


рис 11

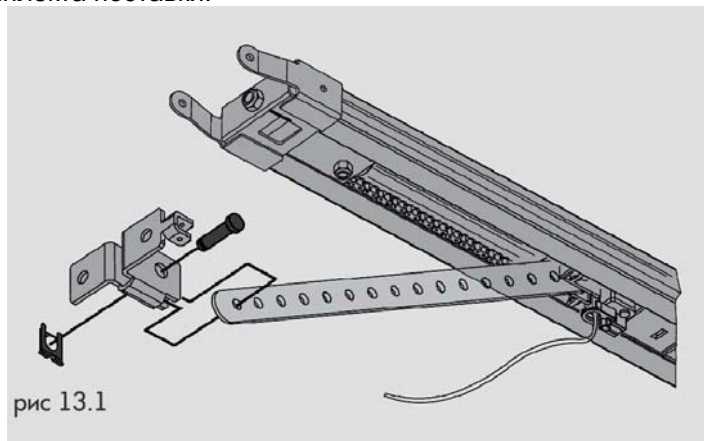
2. Отметьте точку максимального подъема верхней панели полотна ворот. Начертите горизонталь, соответствующую максимальной высоте, достигаемой полотном во время движения.
3. Установите кронштейн переднего крепления направляющей не ниже 5 мм от горизонтальной линии и отцентрируйте его по вертикальной линии.
4. Наметьте и просверлите два крепежных отверстия. установите в них пластиковые сухари для шурупов (саморезов).
5. Закрепите передний кронштейн прилагаемыми шурупами или другими крепежными элементами с достаточной несущей способностью.
6. Установите направляющую на пол перпендикулярно створке.
7. Совместите переднюю часть направляющей с установленным кронштейном и произведите крепление при помощи болта и гайки. При затяжке соединения не прикладывайте значительных усилий (после затяжки узел должен сохранить подвижность).
8. На пластину крепления привода установите пластины крепления к потолку (несущей конструкции) гаража.
9. Поднимите направляющую в горизонтальное положение.
10. По месту согните кронштейны до необходимого уровня таким образом, чтобы направляющая после крепежа приняла горизонтальное положение.

11. Наметьте точки крепления на потолке, просверлите отверстия (защитив направляющую от стружки), установите и зафиксируйте направляющую.
12. При установке направляющей рекомендуется устанавливать кронштейн промежуточного крепления для устранения провисания цепи при закрытом положении ворот. Месторасположение дополнительного кронштейна крепления направляющей выбирают таким образом, чтобы он находился на расстоянии 1/3 длины направляющей от проема. Для монтажа производите следующие операции:
 - a. наметьте место установки кронштейна на направляющей.
 - b. разместите составные части кронштейна на направляющей (см. рис.12) и сдвигайте их навстречу друг другу до щелчка.
 - c. зафиксируйте направляющую на потолке или несущей конструкции гаража при помощи монтажных пластин.



2.4. Монтаж тяги

1. Установите на тягу каретки электропривода кронштейн крепления к полотну ворот (см. рис.13.1) используя крепеж из комплекта поставки.



6.3. Безопасная кромка CN60E

Использование устройства «безопасная кромка» с проводящим элементом, облегчено потому что блок управления (рис. 36) может быть размещен внутри привода.

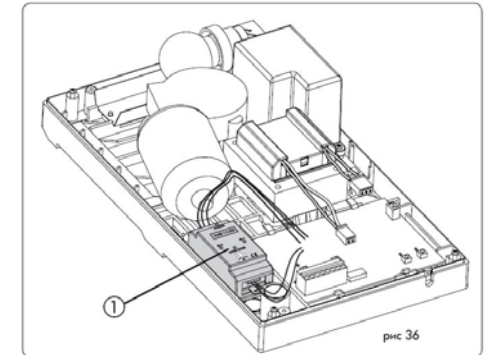
Снимите боковые крышки привода, плавно потянув их.

Открутите четыре шурупа в углах пластикового корпуса и отделите его от основания.

Поместите блок управления как показано на рисунке 37.

Зацепите крепления блока за пластины на основании и нажмите на них до щелчка.

Произведите электрические подключения устройства в соответствии с инструкцией.

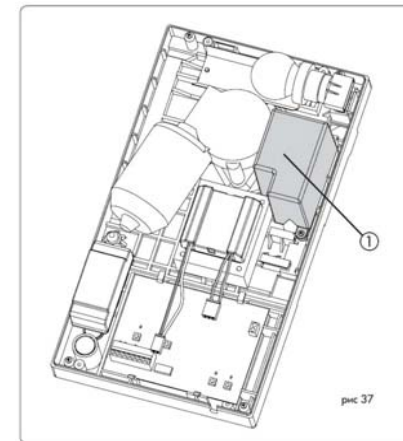


6.4. Комплект автономного питания

Батарея автономного питания включает привод в случае прекращения подачи электроэнергии. Батареи размещены внутри корпуса привода (рис. 37) и закреплены винтом.

Батареи включаются автоматически при отключении питания.

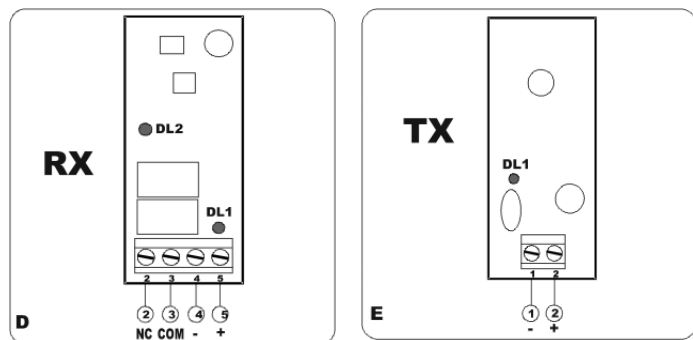
Для установки используйте специальную инструкцию.



6.2.2 Электрические подключения

Подсоедините электрические провода к клеммному блоку приемника (рис. D) и передатчика (рис. E).

Подключите все фотодатчики, задействованные в системе, к блоку управления.



6.2.3 Запуск.

Подключите питание фотодатчиков и проверьте, чтобы индикатор DL1 на приемнике (рис. D) и передатчике (рис. E) горел постоянно.

Убедитесь в корректности выравнивания - индикатор DL2 на приемнике должен гореть.

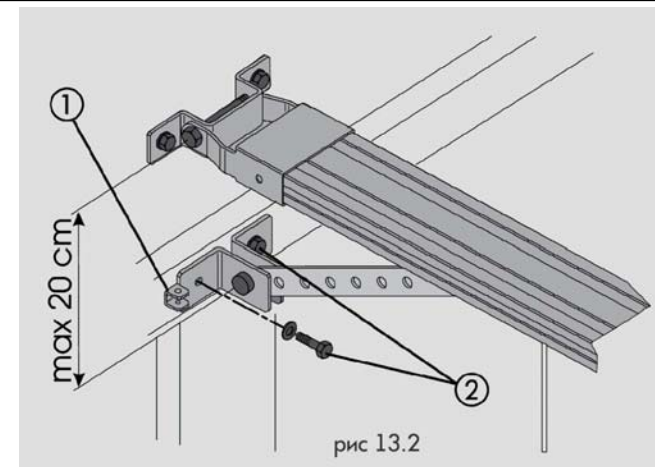
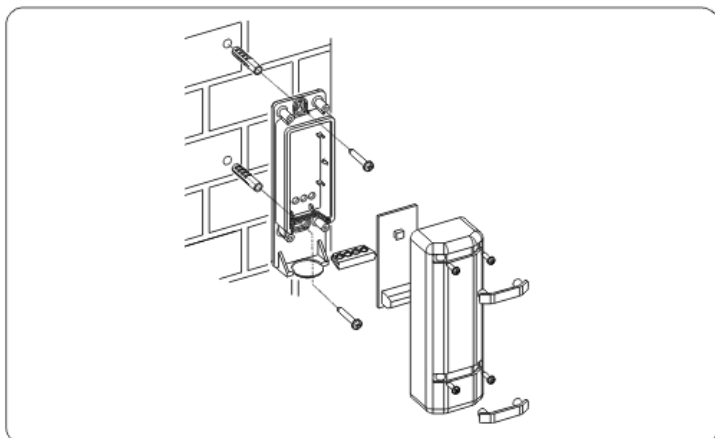


рис 13.2

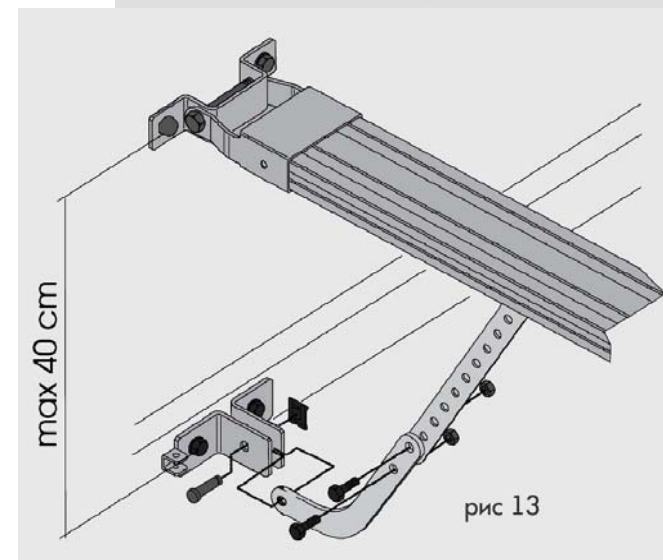


рис 13

2. Расцепите электропривод и переместите каретку к началу направляющей. Приложите кронштейн на ворота (при правильной установке направляющей кронштейн должен находиться посередине полотна ворот). Закрепите кронштейн на воротах, используя крепеж из комплекта поставки.



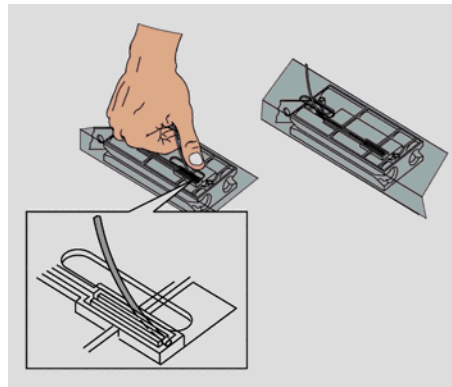
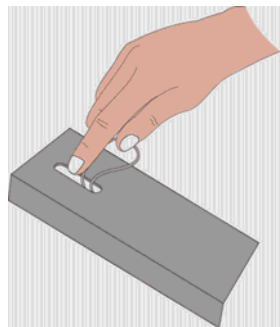
Угол между тягой и направляющей должен быть установлен в пределах от 30 до 60°. При установке угла в 30° обеспечивается хороший прижим полотна ворот в верхней части. При установке угла в 60° обеспечивается прижим ворот в нижней части. Оптимальным считается угол в 40-45°.



ВНИМАНИЕ!

В случае использования «Г» - образного удлинителя тяги угол измеряется от линии, проводимой между точками крепления тяги.

3. Если используется внешний расцепитель, установите кронштейн крепления на ворота так, чтобы место крепления троса на кронштейне находилось слева см. рис.14 (поз В).
4. Для установки расцепителя расцепите электропривод и переместите каретку к вырезу в направляющей.
5. Установите соединительный кронштейн по центру створки.
6. Проверьте, чтобы расстояние между осью соединения створки и осью переднего крепления кронштейна было не более 20 см (рис.13.2). Для правильной работы автоматической

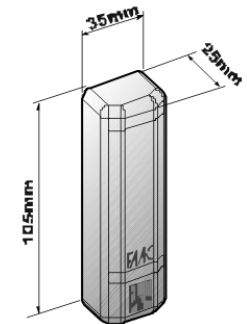


6.2. Фотодатчики SafeBeam

Фотодатчики SafeBeam – устройство безопасности, состоящее из инфракрасного передатчика и приемника.

В случае пересечения инфракрасного луча переключается электрический контакт приемника.

Питающее напряжение, В	24=/24~
Ток, мА	Tx=20, Rx=30
IP	54
Время срабатывания, мс	13
Тип контакта и мощность	NC 60ВА/24Вт
Тип выравнивания	автоматический
Угол самовыравнивания	+/-7° (20м), +/- 13,5° (5м)
Температура окружающей среды, °С	-20..+55
Установка	накладной монтаж



Внимание: Неправильная установка или использование прибора могут привести к различным травмам персонала.

6.2.1 Установка.

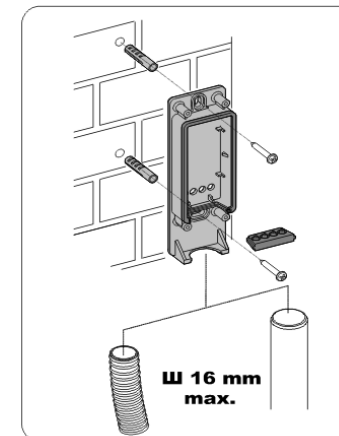
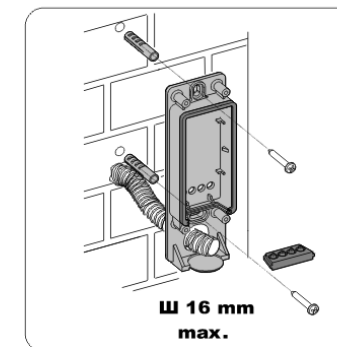
Для оптимальной работы, приемник и передатчик надо расположить на одной оси.

Важно: Из-за особенности самовыравнивания, не возможно установить две пары SafeBeam на одни ворота. В этом случае надо использовать PHOTOBЕAM.

Возможны два типа установки:

1. Стена с проложенным кабелем.
2. Внешняя подводка кабеля.

Закрепите корпус SafeBeam, используя поставляемые шурупы и дюбели.



6. Аксессуары

6.1. Клавишный выключатель АСРЕ.

Двухклавишный выключатель АСРЕ – используется для подачи команд управления на привод.

Для подачи команды нажмите и отпустите соответствующую клавишу. Для управления приводом используется одна клавиша в пошаговом полуавтоматическом режиме. (Открыть –Стоп –Закрыть –Стоп)

6.1.1 Установка.

Возможны два типа установки:

1. Стена с проложенным кабелем.
2. Внешняя подводка кабеля.

Для установки выключателя, закрепите его корпус, используя поставляемые шурупы и дюбели.

6.1.2 Электрические подключения

Подсоедините необходимые электрические провода к клеммному блоку одной из клавиш выключателя (см рис.)

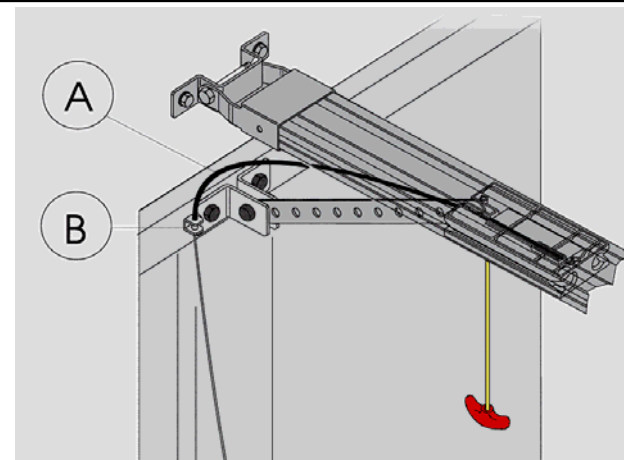
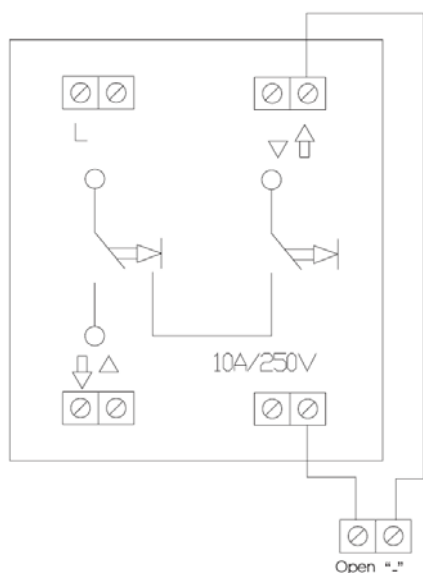


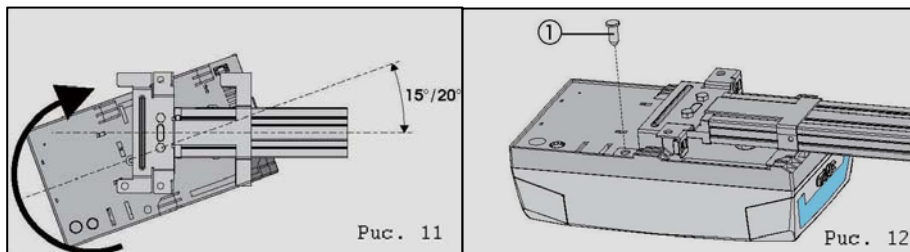
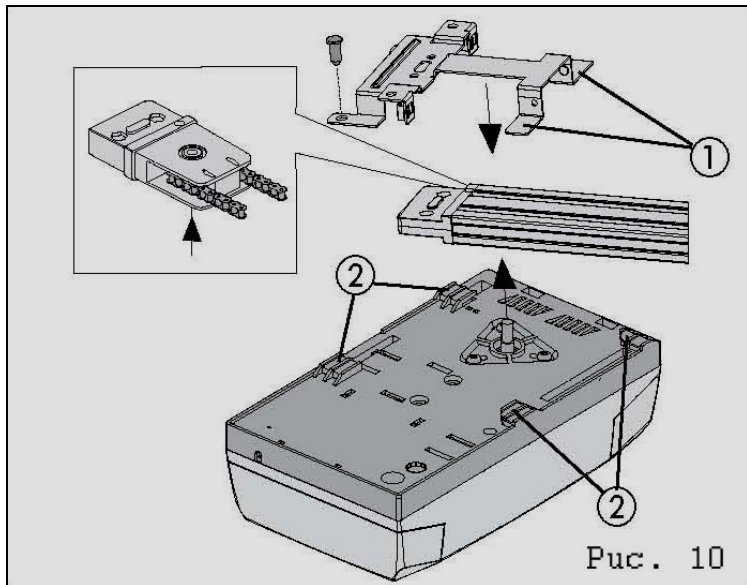
рис 14

7. системы избегайте угла рычага более чем 30° со стороны направляющей.
8. Если используется изогнутый рычаг для секционных ворот (опционально), произведите его сборку с прямым рычагом каретки, как показано на рис. 13.
9. Отметьте точки крепления, просверлите отверстия в намеченных точках и зафиксируйте соединительный кронштейн к створке.

2.5. Установка привода

После монтажа направляющей устанавливается привод:

1. Держа привод под углом 15-20° к направляющей (рис. 11) вставьте пластины кронштейна крепления (рис. 10 (1)) в пластиковые пазы (рис. 10 (2)) на корпусе привода.
2. Поворачивайте привод в направлении показанном на рисунке 11 пока привод не встанет в положение показанное на рис. 12. и закрепите штифт в отверстии на корпусе привода (рис. 12 (1)).



5. Возможные поломки

Ошибка	Возможная причина	Способ исправления
При начале обучения предупредительная лампа мигает, но привод не совершает никаких действий	Устройства безопасности задействованы во время процесса обучения. Возможно некорректное подключение.	Проверьте состояние светодиодов, следуя указаниям в таблице «Значение состояний светодиодов». Проверьте соединение в соответствии с рис. 28.
Система не делает никаких движений	Активирована команда остановки Противоаварийная функция активирована, но Н.З. контакт устройств, подключенных к входу FSW, не открывается во время тестирования, запускаемого блоком управления перед началом работы	
Привод открывает ворота, но не закрывает их	Устройства безопасности FSW активированы	
Процесс обучения был некорректно прерван, и предупредительная лампа засветила ошибку	Автоматическая система обнаружила чрезмерное усилие при движении ворот	Проверьте балансировку ворот и убедитесь, что они двигаются без чрезмерных трений. Подвигайте ворота за крепежный рычаг и убедитесь, что движение мягкое, без толчков или дерганий. При использовании привода 576 обучение может проводиться с усилием в 1000Н или с усилием, настроенным вручную (см. гл.8.5).
Автоматическая система часто меняет направление движения в процессе открывания и/или закрывания ворот		
Устройство расцепителя тугое при закрытых воротах	Чрезмерное усилие на каретку при закрытых воротах	Проведите новый цикл обучения и уменьшите затем усилие закрывания, сдвинув каретку в обратном направлении (см. гл. 8.5.2).
Предупредительная лампа сигнализирует ошибку	Некорректное завершение обучения или (только для привода 576) переключатель №3 DS1 был переключен (автоматическая/ручная регулировка усилия), а новый цикл обучения не был проведен	Проведите новый цикл обучения.

4. Запуск

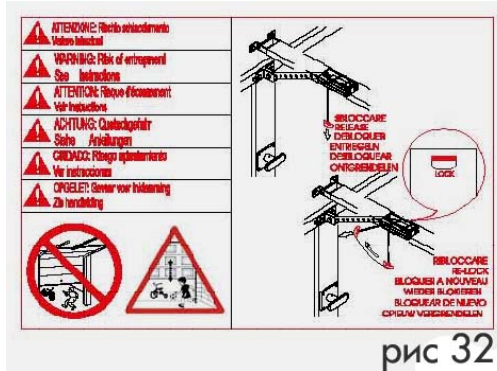


рис 32

Проверьте состояние входов блока управления и убедитесь, что все устройства безопасности корректно подключены (соответствующие светодиоды должны гореть).

Проведите несколько полных циклов для проверки правильности работы автоматической системы и подключенных аксессуаров.

Обратите особое внимание на работу устройств безопасности и противоаварийного устройства привода.

Прикрепите наклейки, объясняющие функционирование расцепителя и предупреждающий знак в области хорошей видимости на воротах. (рис.32)

Дайте пользователю «Руководство пользователя», покажите, как работает система и операции расцепления и сцепления, указанные в руководстве.

Подсоедините к крышкам привода страховочные шнуры для предотвращения их падения. (рис.33)

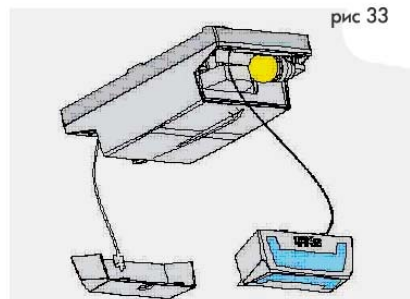


рис 33

Проверяйте функционирование системы не реже чем раз в 6 месяцев, особенно работоспособность устройств безопасности и расцепления.

Раз в месяц проверяйте эффективность устройства обнаружения препятствий, а также возможность обнаружения препятствия высотой 50 мм лежащего на земле.

2.6. Установка автоматической системы расцепителя

1. Выберите высоту ручки расцепителя и обрежьте лишний шнур.
2. Завяжите узел на конце шнура и соберите ручку расцепителя (рис.22).

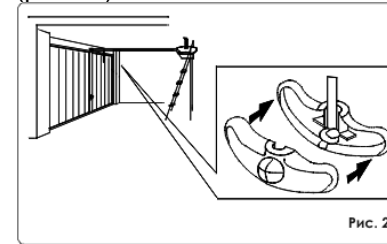


Рис. 22

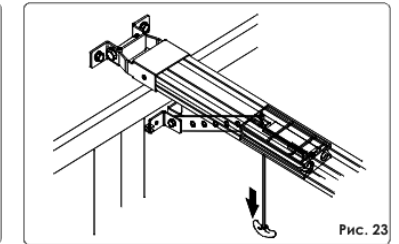


Рис. 23

3. Дерните ручку расцепителя вниз и убедитесь, что ворота могут двигаться вручную (рис. 23).

4. Дерните ручку расцепителя по направлению к створке (рис. 24). Проверьте, чтобы блокировочное окошко, расположенное в каретке, стало красным. Переместите ручную створку, до сцепления каретки и цепи.

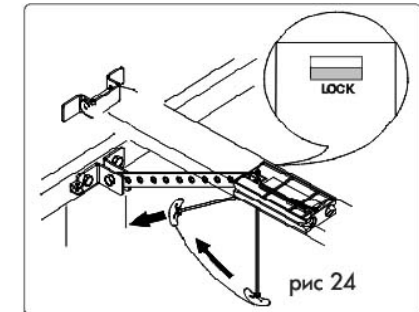


рис 24

3. Плата управления E600

3.1. Технические характеристики

Напряжение питания	230В 50Гц
Напряжение питания аксессуаров	24В
Макс. ток аксессуаров	200 мА
Рабочая температура	-20 ⁰ /+55 ⁰ С
Защита двигателя	предохранители
Клемма	для платы-декодера и радиоприемника
Режимы работы логики	автоматический/полуавтоматический
Входы на плате управления	Открыть/Остановить/Устройства безопасности/Сигнальная лампа
Таймер работы сигнальной лампы	2 мин
Разъем быстрого подключения	Для приемников XF433/XF868 и батареи питания

3.2. Монтажная схема платы управления E600

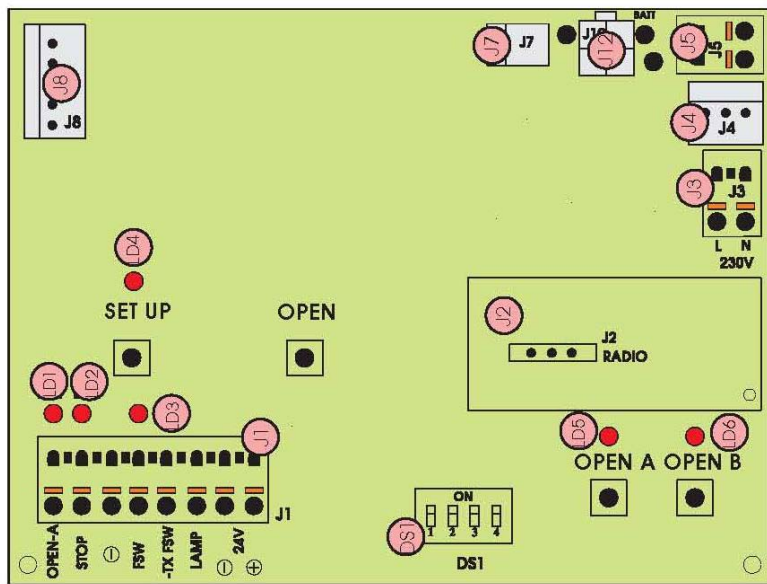
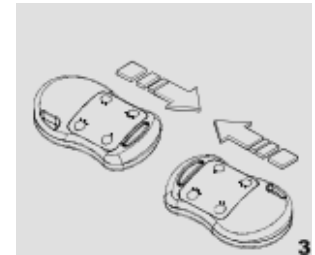


рис.25

- Пока индикатор на приводе моргает, нажмите и удерживайте кнопку пульта, необходимую для управления воротами (индикатор TX пульта должен постоянно гореть).
- Отпустите кнопку TX пульта.
- Быстро дважды нажмите кнопку (OPEN A или OPEN B) на приводе для записи в память кнопки пульта.

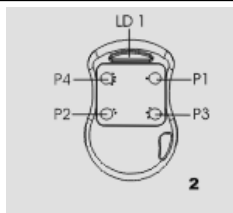
Кодирование TX пультов

- Одновременно нажмите кнопки P1 и P2 на *master TX* пульте и отпустите их, когда индикатор замигает (через 1-2 секунды).
- Расположите пульте *master TX* напротив кодируемого пульта (*master* или *slave*), как показано на рис. 3.
- На пульте *master TX* (пока индикатор мигает) нажмите и удерживайте ту кнопку, что использовалась для кодировки системы: индикатор должен гореть постоянно.
- Нажмите требуемый канал на программируемом пульте; когда индикатор потухнет после двойного моргания в подтверждение того, что код сохранен, отпустите кнопку.
- Отпустите кнопку пульта *master TX*.
- Повторите операцию для всех кодируемых пультов.



Стирание пультов

- Для стирания всех кодов нажмите и удерживайте кнопку OPEN A или OPEN B на приводе в течение 10 сек.
- Индикатор соответствующий нажатой кнопке будет мигать течение 5 секунд, а затем начнет мигать более быстро еще 5 секунд.
- Когда оба индикатора загорятся ровным светом на 2 секунды и потухнут – отпустите кнопку.



Различие MASTER/SLAVE TX (пульт)

Master (Ведущий): если вы нажимаете любую кнопку пульта *master TX*, индикатор мигает перед тем, как загореться постоянным светом.

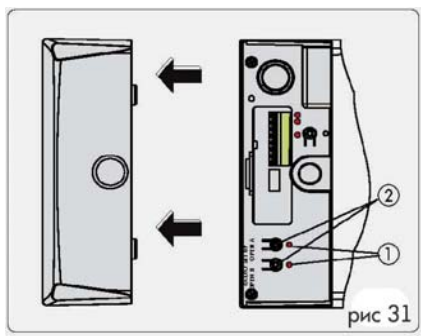
Slave (Ведомый): Если вы нажимаете любую кнопку пульта *slave TX*, индикатор сразу горит постоянным светом.

Описание программирования

1. Включите питание системы после установки и подсоединения всех электронных компонентов системы.
2. Пульт *master TX* используется для установки кода в плату приемника / RP передатчика (см. запись кода в привод).
3. Используйте тот же пульт *master TX* для записи кода на другие *TX* пульта системы (см. кодирование *TX* пультов).
4. Коды закодированных *TX* пультов хранятся в плате декодера, интервал между подачей команд должен составлять не менее 5 сек.

Запись кода в привод

1. Одновременно нажмите кнопки P1 и P2 на *master TX* пульте и отпустите их, когда индикатор замигает (через 1-2 секунды).
2. Нажмите на одну секунду кнопку обучения OPEN A (для полного открытия) или OPEN B (для частичного открытия) на приводе (рис. 31): соответствующий индикатор на приводе будет медленно мигать в течение 5 секунд.



J1	Низковольтный разъем для аксессуаров
J2	Разъем быстрого подключения радиоприемника OMNIDEC
J3	Разъем для подключения питания 230В
J4	Разъем для подключения первичной обмотки трансформатора
J5	Разъем для подключения лампы освещения
J7	Разъем для подключения вторичной обмотки трансформатора
J8	Разъем для подключения двигателя
J12	Разъем для подключения батареи автономного питания
OpenA	Кнопка программирования пульта (полное открытие)
OpenB	Кнопка программирования пульта (частичное открытие)
Open	Кнопка открытия
Setup	Кнопка настройки
DS1	Программируемые dip-переключатели
LD1	Светодиод контакта открывания
LD2	Светодиод контакта остановки
LD3	Светодиод контакта FSW
LD4	Светодиод цикла настройки
LD5	Светодиод записи сигнала: радио канал OpenA
LD6	Светодиод записи сигнала: радио канал OpenB

3.3. Описание

Разъем J1 (низковольтный)

OPEN A – Команда “Открывание” (нормально разомкнутый – Н.О.)

Замыкание контактов устройства, подключенного к этой клемме, приводит к срабатыванию блока управления на полное открывание и/или закрывание ворот.

Для подключения нескольких устройств, нужно нормально открытые Н.О. контакты этих устройств соединить параллельно.

STOP – Команда “Остановка” (нормально замкнутый – Н.З.)
размыкание контактов устройства, подключенного к этой клемме, приводит к срабатыванию блока управления на остановку движения.

Для подключения нескольких устройств, нужно Н.З. контакты этих устройств соединить последовательно.

Примечание: Если никакие устройства не подключены к этим клеммам, то необходимо установить перемычку между контактом STOP и клеммой “-“.

«-» - отрицательный контакт 24В напряжения питания для подключения аксессуаров.

«+» - положительный контакт 24В напряжения питания для подключения аксессуаров.

FSW - Контакты подключения устройств безопасности на закрывание (нормально замкнутый – Н.З.): назначение данных подключений - защита полотна ворот при закрывании. Размыкание контактов устройства безопасности (фотоэлементов, кромка безопасности), подключенного к этой клемме, в случае возникновения препятствия в области действия этого устройства, приводит к изменению направления движения ворот на противоположное. Если устройства безопасности активированы, когда ворота открыты или закрыты, то они препятствуют закрытию ворот.

Для подключения нескольких устройств, с Н.З. контактами, нужно контакты этих устройств соединить последовательно.

Примечание: Если никакие устройства к данным клеммам не подключаются, то необходимо установить перемычку между контактными клеммами FSW и –TX FSW.

TX –FSW – Отрицательный контакт напряжения питания фотопередатчиков (TX)

LAMP – выход «Открытый коллектор» 24В dc 100 мА для сигнальной лампы.

Разъем J2 (низковольтный)

Разъем предназначен для подключения радиоприемника OMNIDEC (типы радиокодов DS, SLH, LC).

Подключать и отключать устройство следует при отключенном питании.

В приемнике используется какой-либо один тип кода (DS, LSH, LC)

Разъем J3 (высоковольтный)

Разъем предназначен для подключения питающего напряжения 230В 50Гц.

Разъем J5 Разъем для подключения лампы освещения.

Разъем J8 Разъем для подключения двигателя

Разъем J12 Разъем для подключения батареи автономного питания

Примечание: в конце цикла обучения запустите привод на один полный цикл, чтобы он определил корректные точки остановки при закрывании.

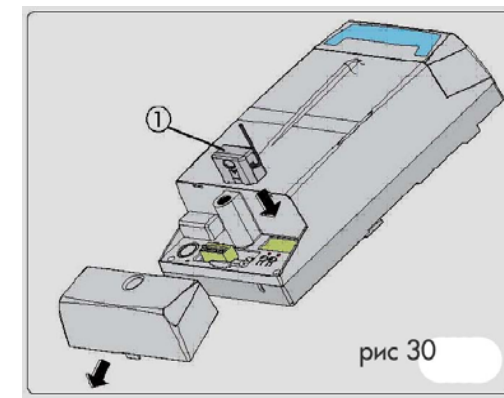
Примечание: чувствительность противоаварийного устройства определяется программированием (чувствительность препятствия) и механическими характеристиками ворот. После установки и программирования всегда проводите проверки согласно требованиям безопасности.

3.8. Запись радиосигнала в привод

Блок управления имеет встроенный двухканальный декодер OMNIDEC.

Система позволяет записывать одновременно сигналы OPEN A (полное открытие) и OPEN B (частичное открытие). Работа системы осуществляется с помощью приемника (рис. 30(1)) и пульта управления, работающих на одной и той же частоте.

Для замены одно радиокода на другой, необходимо удалить существующий и повторить процедуру записи кода.



Пульт Д/У DL2/4 868SLH

Модель	DL2/4 868SLH
Частота передачи	868,35МГц ±200КГц
Питание	2xCR2032 3В литиевые батареи

Максимальное количество записываемых пультов – 250.

5. Нажмите в пятый раз кнопку OPEN: таймер отсчета паузы остановится, и привод начнет движение закрывания.
6. Нажмите в шестой раз кнопку OPEN для определения точки замедления.
7. Дождитесь, пока ворота достигнут земли и привод остановится. Если процесс обучения прошел успешно, светодиод перестает мигать и горит еще 5 секунд.

В течение этих 5 секунд, для уменьшения нагрузки на каретку, могут быть посланы команды OPEN с промежутком в 2 секунды между каждой для реверса каретки. Одно нажатие равно 5 мм движения каретки.

Примечание: Реверс каретки виден только при нормальном функционировании системы.

- **Ручная настройка точки остановки при закрывании.**

Во время процесса обучения привод определяет конечную точку, используя максимальное усилие (600Н для привода D600 или 1000Н для привода D1000). Чтобы избежать чрезмерного удара, точка остановки может быть определена вручную: когда привод осуществляет движение закрывания ворот, нажмите кнопку OPEN, когда точка остановки достигнута. Если команда остановки не совпадает при первом и втором закрывании, блок управления просигнализирует об ошибке и процесс обучения должен быть повторен сначала.

- **Установка режима работы сигнальной лампы.**

Ваш электропривод поддерживает 2 режима работы сигнальной лампы:

- предварительное моргание (за 5 сек. до начала движения полотна ворот).
- без предварительного моргания (лампа начинает работать одновременно с началом движения ворот).

Для активации / деактивации режима выполняйте следующие операции:

- Нажмите и удерживайте кнопку SETUP. Не отпуская ее нажмите и удерживайте кнопку OPEN в течение 3 секунд, после чего отпустите обе кнопки. (При активации режима светодиод SETUP привода загорится, при деактивации потухнет).

3.4. DIP-переключатели DS1

№	Функция	OFF	ON
1	Тестирование фотоэлементов	Включено	Выключено
2	Чувствительность препятствий	Низкая	Высокая
3	Не используется	/	/
4	Скорость каретки	Высокая	Низкая

Тестирование фотоэлементов

Перед каждым движением проверяется работа фотоэлементов.

Чувствительность к препятствиям

В случае, если ворота двигаются неравномерно, эта функция позволяет снизить чувствительность блока управления к препятствиям для того, чтобы уменьшить вероятность остановки ворот.

Скорость каретки

Если движение ворот слишком быстрое или неровное, то можно выбрать меньшую скорость движения каретки.

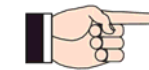
При использовании устройства GDA3000 желательно всегда устанавливать малую скорость.

Лампа подсветки

Лампа продолжает гореть в течение 2 мин. после окончания движения (время не изменяется).

Во время цикла самообучения лампа часто мигает (горит одну секунду с интервалом в две секунды).

В случае неисправности оборудования или если цикл самообучения был некорректно прерван, лампа будет мигать редко (горит две секунды с интервалом в четыре секунды).



Срабатывание устройства безопасности при открывании приводит к остановке ворот. При закрывании – к реверсивному движению полотна ворот.

Если при движении на закрывание одно и то же препятствие обнаружено более трех раз подряд, система определяет это препятствие как новое закрытое положение ворот и переводит ворота в это положение. Для восстановления правильной работы привода необходимо устранить препятствие и запустить привод. При движении на закрытие ворота будут медленно опускаться, пока не достигнут земли.

3.5. Подключения

Внимание: Всегда отключайте питание перед любой настройкой блока управления (подключение, программирование, техническое обслуживание).

Всегда отделяйте питающие провода от проводов управления. Для исключения электрических помех, используйте отдельную проводку.

Привод оборудован кабелем с двух-контактной вилкой для подключения к сети переменного тока 230В.

Для подключения внешних устройств управления, безопасности и индикации удалите элемент 1 (рис 26).

Для подключения безопасной кромки удалите элемент 2 (рис 26).

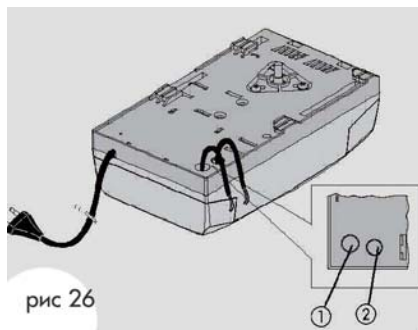


рис 26

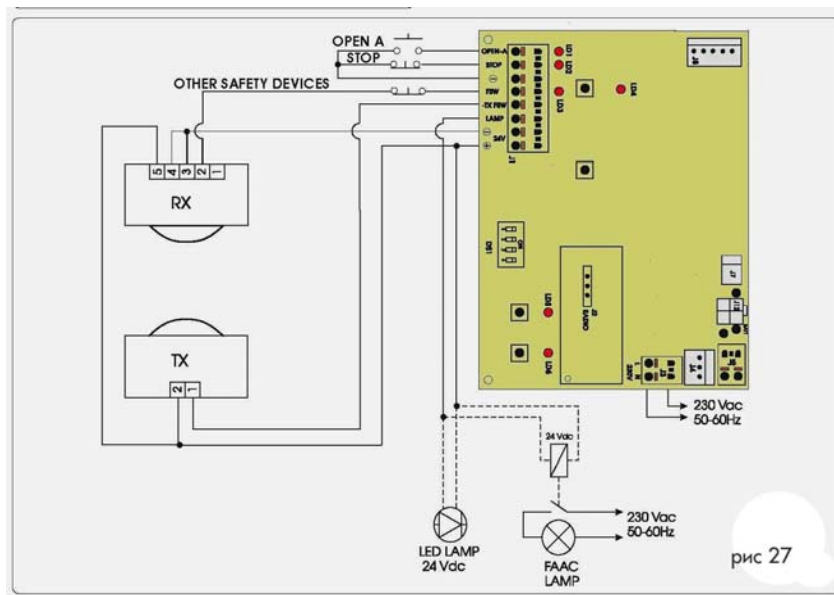


рис 27

Подключите провода в соответствии с рис. 27.

- **Автоматическое обучение с логикой “А” (автоматический режим)**

Удерживайте кнопку SETUP нажатой до тех пор, пока светодиод SETUP не загорится (примерно 5 секунд). Светодиод SETUP начнет мигать, когда кнопка будет отпущена.

1. Через 4 секунды привод автоматически начинает процесс закрывания, пока ворота не упрутся в землю.
2. Привод начнет открывать ворота. Дождитесь, пока ворота не достигнут положения полного открытия, или нажмите кнопку OPEN в позиции, в которой необходима остановка ворот.
3. Привод закрывает ворота.
4. Дождитесь, пока ворота достигнут земли, и привод остановится.

Если процесс обучения был успешным, светодиод перестает мигать и горит еще 5 секунд.

В течение этих 5 секунд, для уменьшения нагрузки на каретку, могут быть посланы команды OPEN с промежутком в 2 секунды между каждой для реверса каретки. Одно нажатие равно 5 мм движения каретки.

Примечание: Реверс каретки виден только при нормальном функционировании системы.

Блок управления самостоятельно определяет точки замедления.

Продолжительность паузы устанавливается 3 секунды.

- **Ручное обучение с логикой “А” (автоматический режим)**

Удерживайте нажатой кнопку SETUP до тех пор, пока лампа подсветки не загорится (примерно 5 секунд). Лампа начнет мигать, когда кнопка отпущена. Начните следующие этапы обучение в течение следующих 4 секунд (иначе привод начнет автоматическое обучение).

1. Нажмите кнопку OPEN: привод начинает процесс закрывания, пока ворота не упрутся в землю.
2. Нажмите во второй раз кнопку OPEN: привод начинает движение открывания.
3. Нажмите в третий раз кнопку OPEN для определения точки замедления.
4. Нажмите в четвертый раз кнопку OPEN для определения точки остановки ворот при открытии или дождитесь, пока система сама не обнаружит конечную точку и не остановится. Запустится таймер отсчета паузы (макс. 3 мин.).

Если процесс обучения прошел успешно, светодиод перестает мигать и горит еще 5 секунд.

В течение этих 5 секунд, для уменьшения нагрузки на каретку, могут быть посланы команды OPEN с промежутком в 2 секунды между каждой для реверса каретки. Одно нажатие равно 5 мм движения каретки.

Примечание: Реверс каретки виден только при нормальном функционировании системы.

Блок управления самостоятельно определяет точки замедления.

• **Ручное обучение с логикой “Е” (полуавтоматический режим)**

Нажмите кнопку SETUP на 1 секунду - светодиод SETUP начнет мигать. Начните следующий этап обучения в течение 8 секунд (иначе привод начнет автоматическое обучение).

1. Нажмите кнопку OPEN: привод начинает процесс закрывания, пока ворота не упрутся в землю.
2. Нажмите во второй раз кнопку OPEN: привод начинает движение на открывание.
3. Нажмите в третий раз кнопку OPEN для определения точки замедления.
4. Нажмите в четвертый раз кнопку OPEN для определения точки остановки ворот при открытии или дождитесь, пока система сама не обнаружит конечную точку и не остановится.
5. Нажмите в пятый раз кнопку OPEN: привод начнет движение на закрывание.
6. Нажмите в шестой раз кнопку OPEN для определения точки замедления.
7. Дождитесь, пока ворота не достигнут земли, и привод остановится.

Если процесс обучения прошел успешно, светодиод перестает мигать и горит еще 5 секунд.

В течение этих 5 секунд, для уменьшения нагрузки на каретку, могут быть посланы команды OPEN с промежутком в 2 секунды между каждой для реверса каретки. Одно нажатие равно 5 мм движения каретки.

Примечание: Реверс каретки виден только при нормальном функционировании системы.

Если вход СТОП не используется, установите перемычку на блоке управления. Если фотоэлементы не используются, установите перемычку во входы FSW и TX-FSW.

Таблица. Значение состояний светодиодов.

№	Значение	Не горит	Горит
1	Светодиод OPEN	Команда не подается	Подается команда
2	Светодиод STOP	Подается команда	Команда не подается
3	Светодиод FSW	Устройства безопасности неисправны	Устройства безопасности исправны

Примечание: Состояние световых индикаторов для ворот в состоянии покоя показано жирным шрифтом.

3.6. Настройки платы

Выполните настройки оборудования с помощью DIP-переключателя DS1.

3.7. Обучение

Во время процедуры обучения, устройство обнаружения препятствий не работает. Команда СТОП и устройства безопасности на закрывание (FSW) действуют; их вмешательство прекращает процесс обучения.

Установите лампу подсветки.

Цикл программирования может быть выполнен с установленным пластиковым корпусом. Чтобы получить доступ к кнопке программирования, снимите быстросъемную крышку (рис. 28). Сожмите крышку с двух сторон и плавно потяните назад. После программирования привода поставьте крышку на место.

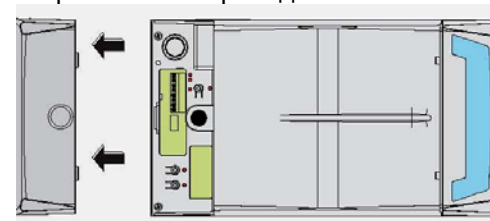


Рис. 28

Процесс обучения определяет следующие параметры:

- необходимое усилие для движения ворот,
- точки замедлений,
- точки остановки ворот при открытии и закрытии,
- время паузы (в автоматическом режиме).

Обучение можно начать при любом положении двери, но с заблокированной кареткой.

Процедура обучения определяет логику управления.

Процесс обучения может быть проведен в ручном или в автоматическом режиме. В ручном режиме могут быть определены точки замедления при открывании и закрывании, тогда как в автоматическом режиме блок управления независимо определяет параметры движения.

Если обучение не было завершено (например, из-за чрезмерного трения при движении ворот), блок управления сигнализирует об ошибке (лампа подсветки мигает). В этом случае обучение может быть повторено после исправления ошибки.

рис

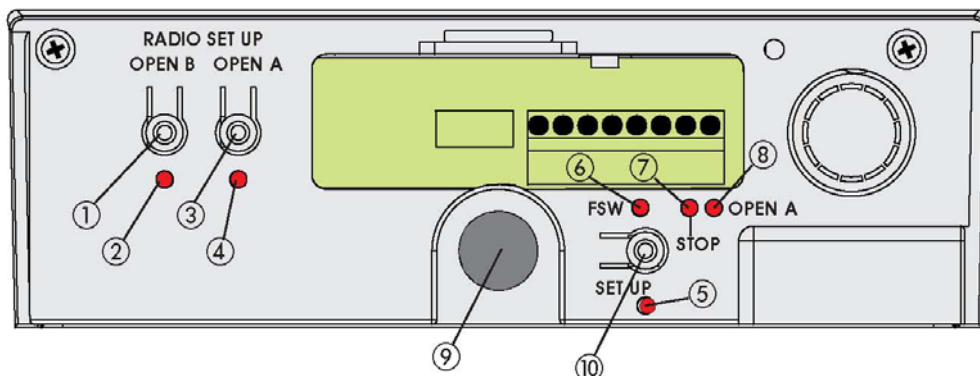


рис 29

1. Кнопка программирования радио сигнала OPEN B
2. Светодиод сигнализирующий, что радио сигнал OPEN B записан в память.
3. Кнопка программирования радио сигнала OPEN A
4. Светодиод, сигнализирующий, что радио сигнал OPEN A записан в память.
5. Светодиод сигнализирующий, что привод находится в режиме программирования.
6. Светодиод, сигнализирующий состояние фотоэлементов.
7. Светодиод, сигнализирующий остановку.
8. Светодиод, сигнализирующий подачу команды OPEN A.
9. Кнопка OPEN для полного открытия ворот.
10. Кнопка SET UP для обучения привода.

Автоматическая логика

Положение ворот	OPEN	STOP	Устройства безопасности
Закрываются	Открывает и закрывает после паузы	Нет эффекта**	Нет эффекта
Открыты на время паузы	Обнуляет счетчик паузы*	Останавливает*	Обнуляет счетчик паузы*
Закрываются	Меняет направление движения	Останавливает**	Меняет направление движения
Открываются	Нет эффекта	Останавливает**	Нет эффекта
Остановлены	Закрывает	Нет эффекта**	Нет эффекта*

Полуавтоматическая логика

Положение ворот	OPEN	STOP	Устройства безопасности
Закрываются	Открывает	Нет эффекта**	Нет эффекта
Открыты	Закрывает	Нет эффекта**	Нет эффекта*
Закрываются	Меняет направление движения	Останавливает**	Меняет направление движения
Открываются	Останавливает	Останавливает**	Нет эффекта*
Остановлены	Закрывает	Нет эффекта**	Нет эффекта*

* При удержании отменяет закрывание.

**При удержании отменяет закрывание и/или открывание.

• Автоматическое обучение с логикой "Е" (полуавтоматический режим)

Нажмите кнопку SETUP на 1 секунду – светодиод SETUP начнет мигать.

1. Через 8 секунд привод автоматически начинает процесс закрывания, пока ворота не упрутся в землю.
2. Привод начинает движение на открывание. Дождитесь, пока ворота не достигнут положения полного открытия, или нажмите кнопку OPEN чтобы определить открытое положение ворот.
3. Привод закрывает ворота.
4. Дождитесь, пока ворота не достигнут земли, и привод остановится.