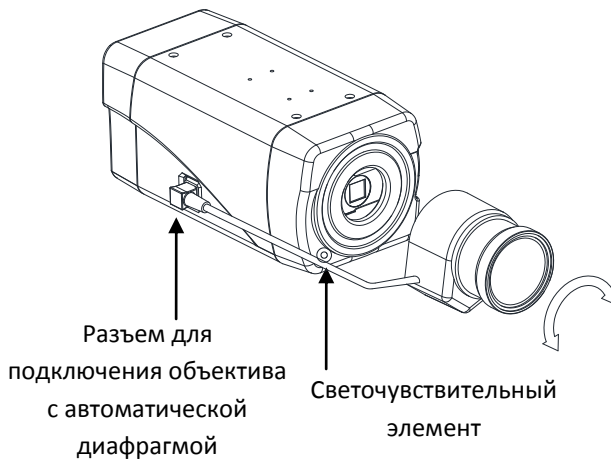



Руководство по быстрой установке STC-IPMX3093A

Данное руководство содержит инструкции, позволяющие выполнить основные действия по подготовке IP-камеры к работе, включая установку и настройку.

Действие 1. Установка объектива

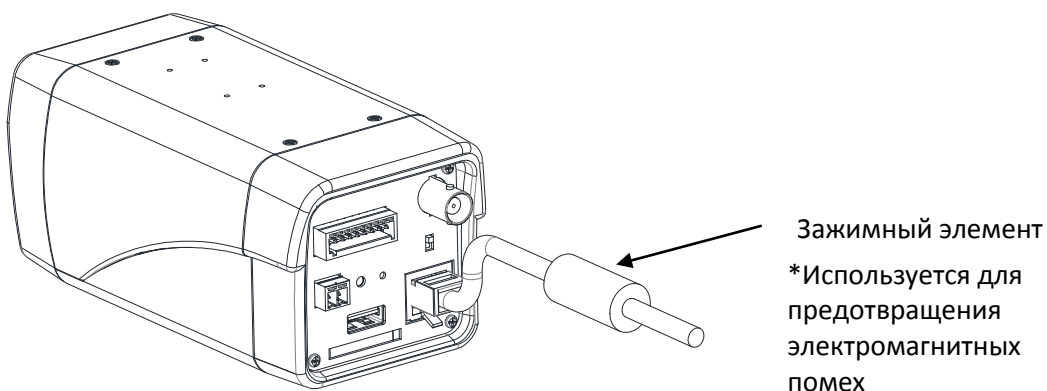
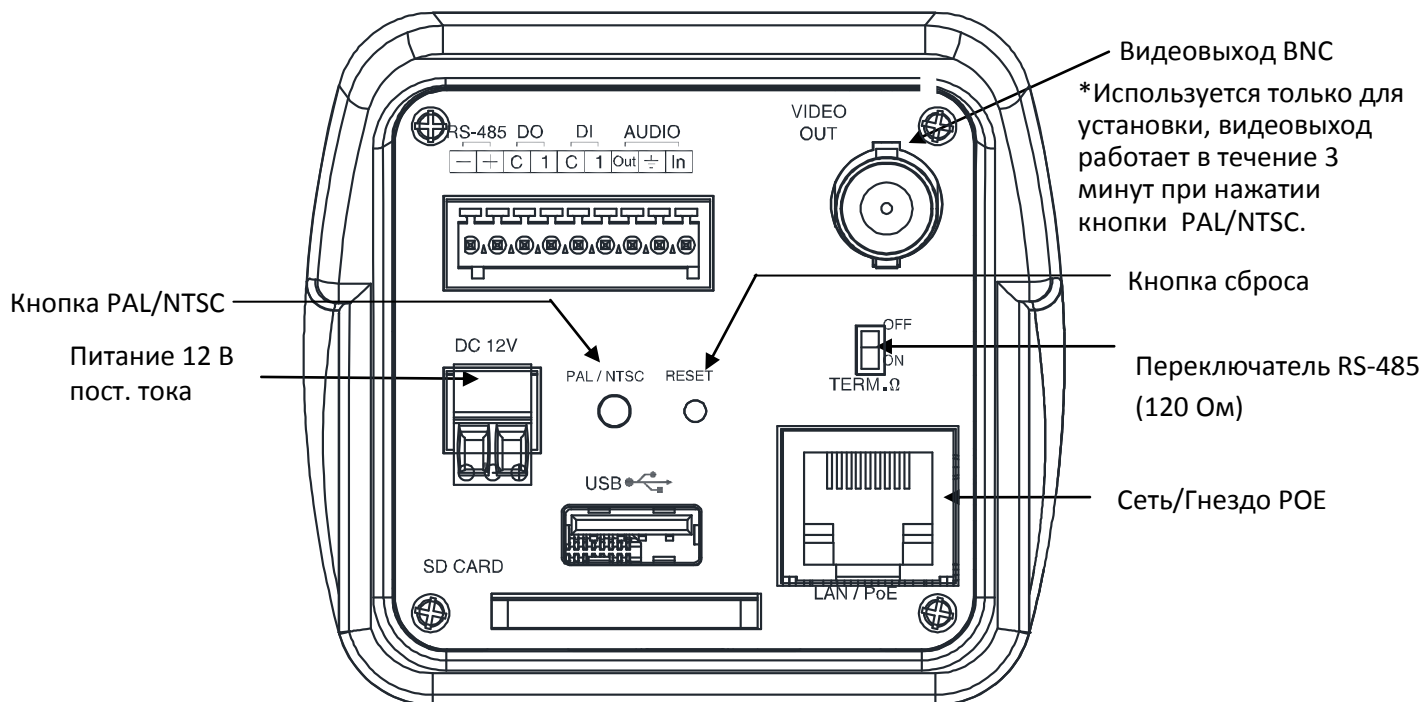
1. Присоедините объектив к камере, поворачивая его по часовой стрелке до упора.
2. Подсоедините кабель объектива к 4-контактному разъему для подключения объектива с автоматической диафрагмой, который расположен сбоку камеры.
3. Вручную отрегулируйте фокусное расстояние и фокусировку объектива. (См. руководство, идущее в комплекте с вашим объективом).





	Убедитесь в том, что светочувствительный элемент не закрыт кабелем объектива или другими предметами.
Внимание!	

Действие 2. Подключение кабелей

Подключите все кабели к камере. Расположение разъемов представлено на следующем рисунке.



ПРИМЕЧАНИЕ. Если вы хотите проверить видеовыход на аналоговом мониторе по месту установки камеры, убедитесь, что переключатель конфигурации выхода стоит на NTSC или PAL согласно видеостандарту.

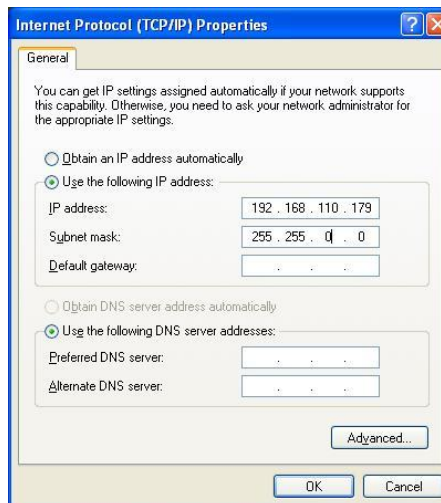
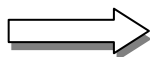
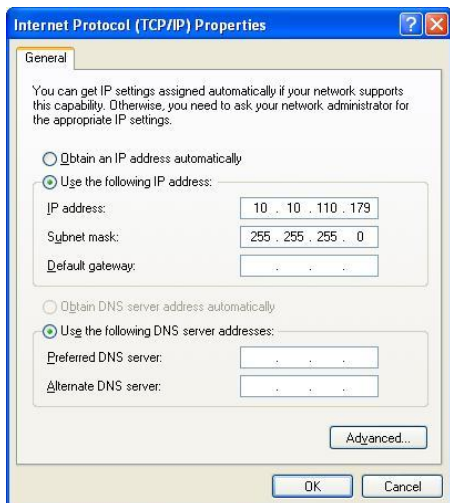
 Внимание!	<p>Убедитесь в соблюдении полярности. Неверное подключение может привести к неисправной работе или повреждению IP-камеры.</p>	<p>Разъем для подключения адаптера источника питания (DC 12 В)</p> 
---	---	--

Действие 3. Настройка сетевой среды

По умолчанию в качестве IP-адреса сетевой камеры используется адрес 192.168.XXX.XXX. Вы можете получить доступный IP-адрес с помощью MAC-адреса вашей камеры. Прежде чем выполнять установку, убедитесь, что камера и ПК находятся в одном сегменте сети. Если камера и ПК находятся в разных сегментах сети, измените установки ПК, как показано ниже.

IP-адрес : **192.168.xxx.xxx**

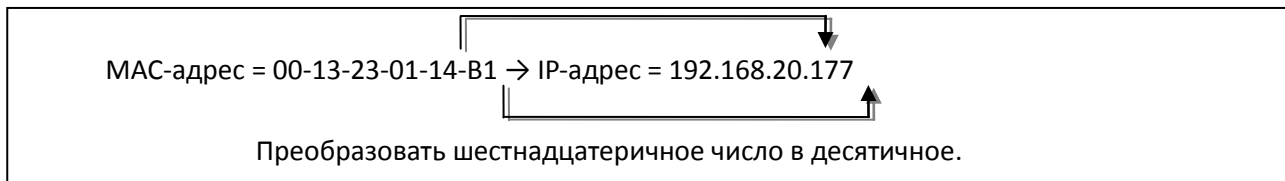
Маска подсети: **255.255.0.0**



Действие 4. Просмотр видео на веб-странице

Для просмотра текущего видео IP-камеры на веб-странице можно использовать IP-адрес камеры. Для получения правильного IP-адреса и использования его на веб-странице выполните следующие действия:

1. Преобразуйте MAC-адрес в IP-адрес. Смотрите схему преобразования шестнадцатеричного числа в десятичное в конце данного руководства.
(MAC-адрес располагается на боковой или нижней поверхности камеры).



2. Откройте веб-браузер и введите IP-адрес устройства.
3. Нажмите на **«pop-up blocked» (блокировка всплывающих окон)** и установите ActiveX setup.exe, нажав кнопку **«Run» (Запустить)** или **«Save» (Сохранить)**. Установка ActiveX требуется для просмотра изображения.



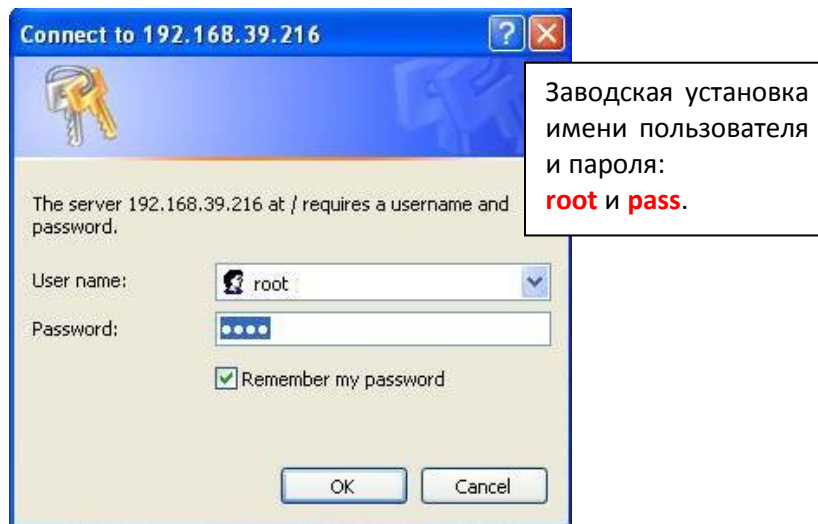
4. Следуйте инструкциям в диалоговых окнах и завершите установку. После этого на главной странице веб-браузера будет транслироваться текущее видео.
5. Если текущее видео не транслируется и открывается окно с сообщением, *“This software requires the Microsoft XML Parser V6 or higher. Please download MSXML6 from the Microsoft website to continue. Error code: Can not create XMLDOMDocument.”* (Для данного программного обеспечения необходим синтаксический анализатор Microsoft XML Parser V6 или более поздней версии. Для продолжения установите MSXML6 с веб-сайта компании Microsoft. Код ошибки: Невозможно создать документ XMLDOM), загрузите и установите соответствующий MSXML.

* Пояснения и скриншоты в данном руководстве предназначены, главным образом, для Internet Explorer 7.0.

Действие 5. Настройка IP-адреса

Для настройки сетевой конфигурации выполните следующие действия:

1. Нажмите кнопку «**Setup**» (**Настройка**) в верхнем правом углу веб-страницы. Страница регистрации представлена ниже.
2. Введите имя пользователя (**root**) и пароль по умолчанию (**pass**). Затем нажмите **OK**.



3. Выберите «**System Options**» (**Опции системы**) слева на странице установки (**Setup**), а затем из разворачиваемого меню выберите **TCP/IP**.
4. Введите данные для настройки IP-адреса, а затем нажмите кнопку «**Apply**» (**Применить**) внизу страницы.

Чтобы изменить IP-адрес, не забудьте проверить и получить правильные маску подсети и шлюз. Чтобы использовать протокол DHCP, выберите «**Obtain an IP address via DHCP**» (**Получить IP-адрес через DHCP**).

Чтобы узнать, как выполнить расширенную настройку веб-страницы, воспользуйтесь «Руководством пользователя веб-страницы», которое доступно в комплекте SDK по следующему адресу.

{SDK root}\DOC\

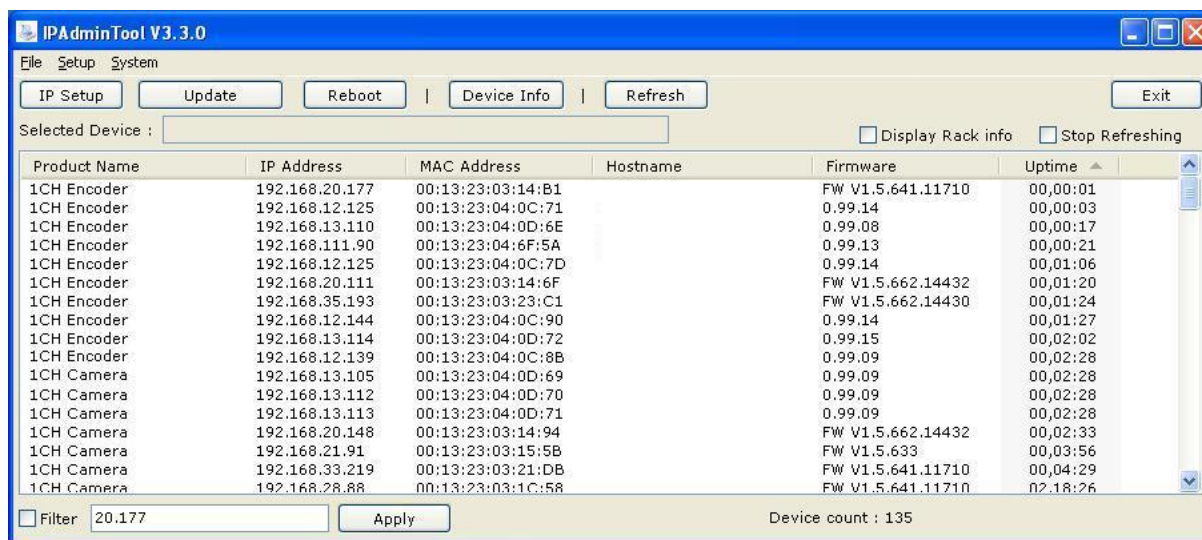
Расширенная настройка (программа IPAdminTool)

IPAdminTool – это служебная программа для IP-устройств. В следующем перечне содержатся некоторые из функций, обеспечиваемых IPAdminTool.

- Настройка IP-адреса, маски подсети и шлюза
- Просмотр информации о сети, например MAC-адреса
- Обновление аппаратного ПО
- Перезагрузка устройства

IPAdminTool входит в комплект SDK и располагается по следующему адресу:

```
{SDK root}\BIN\TOOLS\AdminTool\
```



Перезагрузка

Сброс установок выполняется следующим образом:

1. Во время работы камеры нажмите кнопку «Reset» (Сброс).
2. Подождите, пока система перезагрузится.

Восстановление заводских установок

Данная функция позволяет восстановить заводские установки всех параметров, включая IP-адрес.

Для восстановления заводских установок выполните следующие действия:

1. Нажмите и удерживайте кнопку сброса.
2. Через 5 секунд отпустите кнопку сброса и дождитесь, пока светодиод начнет мигать.
3. Подождите, пока система перезагрузится.

Дополнительная информация

Для получения более подробной информации об использовании других функций вашего устройства, пользуйтесь руководством, которое доступно в комплекте SDK по следующему адресу:

```
{SDK root}\DOC\
```

Таблица преобразования шестнадцатеричных чисел в десятичные

Пользуйтесь следующей таблицей при преобразовании MAC-адреса вашего устройства в IP-адрес.

Шест	Дес
00	0
01	1
02	2
03	3
04	4
05	5
06	6
07	7
08	8
09	9
0A	10
0B	11
0C	12
0D	13
0E	14
0F	15
10	16
11	17
12	18
13	19
14	20
15	21
16	22
17	23
18	24
19	25
1A	26
1B	27
1C	28
1D	29
1E	30
1F	31

Шест	Дес
20	32
21	33
22	34
23	35
24	36
25	37
26	38
27	39
28	40
29	41
2A	42
2B	43
2C	44
2D	45
2E	46
2F	47
30	48
31	49
32	50
33	51
34	52
35	53
36	54
37	55
38	56
39	57
3A	58
3B	59
3C	60
3D	61
3E	62
3F	63

Шест	Дес
40	64
41	65
42	66
43	67
44	68
45	69
46	70
47	71
48	72
49	73
4A	74
4B	75
4C	76
4D	77
4E	78
4F	79
50	80
51	81
52	82
53	83
54	84
55	85
56	86
57	87
58	88
59	89
5A	90
5B	91
5C	92
5D	93
5E	94
5F	95

Шест	Дес
60	96
61	97
62	98
63	99
64	100
65	101
66	102
67	103
68	104
69	105
6A	106
6B	107
6C	108
6D	109
6E	110
6F	111
70	112
71	113
72	114
73	115
74	116
75	117
76	118
77	119
78	120
79	121
7A	122
7B	123
7C	124
7D	125
7E	126
7F	127

Шест	Дес
80	128
81	129
82	130
83	131
84	132
85	133
86	134
87	135
88	136
89	137
8A	138
8B	139
8C	140
8D	141
8E	142
8F	143
90	144
91	145
92	146
93	147
94	148
95	149
96	150
97	151
98	152
99	153
9A	154
9B	155
9C	156
9D	157
9E	158
9F	159

Шест	Дес
A0	160
A1	161
A2	162
A3	163
A4	164
A5	165
A6	166
A7	167
A8	168
A9	169
AA	170
AB	171
AC	172
AD	173
AE	174
AF	175
B0	176
B1	177
B2	178
B3	179
B4	180
B5	181
B6	182
B7	183
B8	184
B9	185
BA	186
BB	187
BC	188
BD	189
BE	190
BF	191

Шест	Дес
C0	192
C1	193
C2	194
C3	195
C4	196
C5	197
C6	198
C7	199
C8	200
C9	201
CA	202
CB	203
CC	204
CD	205
CE	206
CF	207
D0	208
D1	209
D2	210
D3	211
D4	212
D5	213
D6	214
D7	215
D8	216
D9	217
DA	218
DB	219
DC	220
DD	221
DE	222
DF	223

Шест	Дес
E0	224
E1	225
E2	226
E3	227
E4	228
E5	229
E6	230
E7	231
E8	232
E9	233
EA	234
EB	235
EC	236
ED	237
EE	238
EF	239
F0	240
F1	241
F2	242
F3	243
F4	244
F5	245
F6	246
F7	247
F8	248
F9	249
FA	250
FB	251
FC	252
FD	253
FE	254
FF	255