



**Руководство пользователя  
по управлению экранным меню  
OPTIMUS AHD-M041.0(2.8-12)**



## Спецификация

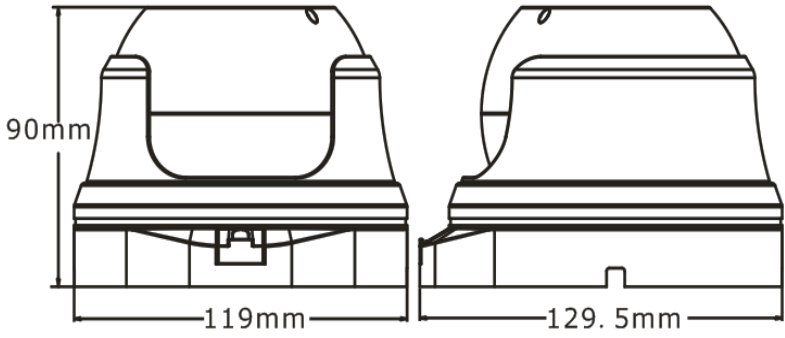
- 1/4" Aptina 1.2МП
- Разрешение 720P
- 2D, 3D DNR
- D-WDR
- Автоматическое усиление
- Антивандальный корпус, класс IP66



### Технические характеристики

Модель	Optimus AHD-M041.0(2.8-12)
Чувствительный элемент	1/4" Aptina 1.2МП
Разрешение	1280x720 (720P)
Объектив	Варифокальный 2.8~12 мм
Синхронизация	Внутренняя
Чувствительность	Цв. режим 0,1Лк, Ч/б режим 0,01Лк
Баланс белого	Авто
DNR	2D, 3D
D-WDR	Выкл./Вкл.
Антитуман	Выкл./Вкл.
Электронный затвор, скорость	PAL:1/50-1/10,000 сек
Режим день/ночь	Авто
ИК-подсветка	36 ИК-диодов (дальность до 30м)
Рабочая температура	От -35°C до +50°C
Питание	DC12V±10%
Потребляемая мощность	500 мА
Система видеосигнала	NTSC/PAL
Видеовыход	1.0Vp-p / 75Ом
AGC	Авто
Масса	490 гр
Размеры	129,5 x 90 мм
Цвет	Белый

Размеры



## Руководство по настройке экранного меню

Нажмите кнопку "Меню" (центр джойстика) для входа в главное меню. Нажмите "вверх" или "вниз" меню выбора, нажмите "влево" или "вправо" чтобы установить соответствующую функцию. Чтобы выйти в подменю нажмите "Меню" еще раз.

### Функции меню

Основное меню

### LENS - ОБЪЕКТИВ

MANUAL (ручной режим)

Ручной режим контролирует количество света с помощью электронного затвора и подходит для использования объектива с фиксированной диафрагмой.

DC (автоматический режим)

В режиме DC диафрагма объектива автоматически настраивается в зависимости от яркости объекта.

**Exposure** - Экспозиция

- **SHUTTER** (затвор)

Варианты: AUTO, FLK и 1/25 ~ x30.

- **AUTO**: скорость затвора регулируется автоматически.

- **FLK** (подавление мерцаний): когда на экране наблюдается мерцание из-за дисбаланса между освещением и частотой, выбирайте режим FLK.

- **SENS-UP** (повышение чувствительности): 1/25~x30, настройка сохраняется постоянно.

- **AGC (APU)**

По мере нарастания усиления экран становится ярче, а уровень шума возрастает. Автоматическая регулировка усиления: 0 ~ 15.

- **SENS-UP** (повышение чувствительности)

Низкая светочувствительность значительно повышается в режиме SENS-UP.

- **OFF**: SENS-UP выключается.

- **AUTO**: x2~x30.

- **BRIGHTNESS** (яркость)

Отрегулируйте яркость экрана, когда вокруг слишком ярко или темно.

Настройка в диапазоне: 0 ~ 100.

- **D-WDR** (цифровое увеличение динамического диапазона)

Если на экране существуют низкие и высокие диапазоны яркости одновременно, D-WDR позволяет делать область низкой освещенности ярче, а область высокой освещенности темнее, чтобы оптимизировать резкость.

- **OFF**: D-WDR выключается.

- **ON**: можно настроить режим D-WDR от 0 до 8.

- **AUTO**: оптимизированный уровень D-WDR работает автоматически.

**DEFOG** (анти туман)

Данное устройство автоматически определяет плотность запотевания стекла и отображает четкое изображение, несмотря на смог, туман или общую плохую видимость.

- **OFF**: функция выключена.

- **AUTO**: настраиваются Position (расположение) и Size (размер), градация: 0~2.

- **DEFAULT**: возвращает все функции DEFOG в исходное состояние.

- **RETURN** (возврат)

**BACKLIGHT** (компенсация задней засветки)

Компенсация задней засветки позволяет распознать нужную область (объект) на экране и увидеть пространство (объект) более четко при наличии подсветки позади объекта.

- **OFF** (выкл.)

В режиме OFF компенсация задней засветки не работает.

- **BLC** (компенсация задней засветки)

- **LEVEL**: варианты: HIGH (выс.), MIDDLE (средн.) и LOW (низк.).

- **AREA**: можно установить нужную область.

- **DEFAULT**: возвращает все функции BLC в исходное состояние.

- **RETURN** (возврат)

**HSBLC** (подавление ярких источников света при включении компенсации задней засветки). Технология компенсации света для коррекции изображения при неравномерной засветке применяется в гараже или на заправке.

- **SELECT**: выбирается область от 1 до 4.

- **DISPLAY**: режим отображения может включаться и выключаться.

- **BLACK MASK** (черная маска): может включаться и выключаться.

MAIN MENU	
▶ 1.LENS	MANUAL
2.EPOSURE	↓
3.BACKLIGHT	OFF
4.WHITE BAL	ATW
5.DAY&NIGHT	EXT
6.NR	↓
7.SPECIAL	↓
8.ADJUST	↓
9.EXIT	SAVE&END ↓

EXPOSURE	
▶ 1.SHUTTER	AUTO
2.AGC	14
3.SENS-UP	OFF
4.BRIGHTNESS	42
5.D-WDR	ON ↓
6.DEFOG	OFF
7.RETURN	RET ↓

- **LEVEL**: уровень HSBLС: 0~100.
- **MODE**: варианты: ALLDAY (постоянно) и NIGHT (ночь). AСG LEVEL (уровень APV): 0~255 в режиме NIGHT.
- **DEFAULT**: возвращает все функции в HSBLС в исходное состояние.
- **RETURN** (возврат)

### WHITE BAL (баланс белого света)

Варианты: ATW, AWC, INDOOR, OUTDOOR, MANUAL, AWB; настройка по умолчанию: ATW.

-**ATW** (автоматическое слежение за балансом белого)

Данная функция автоматически отслеживает баланс белого, который изменяется в зависимости от изменения освещения.

-**AWC** (автоматическое управление балансом белого)

Функция позволяет автоматически корректировать баланс белого при изменении освещения.

Направьте камеру на лист белой бумаги и произведите настройку в меню. Если условия изменятся, проведите новую настройку.

### <ПРИМЕЧАНИЕ>

Если цветовая температура среды окружающей объект находится вне пределов диапазона регулирования (например, чистое небо или закат солнца), используйте режим AWC.

### INDOOR (в помещении)

Этот режим настраивает баланс белого для оптимизации в помещении.

- **OUTDOOR** (вне помещения)

Этот режим настраивает баланс белого для оптимизации вне помещения.

- **MANUAL** (ручной режим)

Баланс белого регулируется путем увеличения или уменьшения значения вручную.

- **BLUE**: усиление синего: 0 ~ 100.

- **RED**: усиление красного: 0 ~ 100.

- **RETURN** (возврат)

- **AWB** (автоматический баланс белого)

Этот режим может использоваться в диапазоне цветовых температур 2500°K~ 9500°K, он регулирует значения усиления и оттенка красного, зеленого и синего.

### DAY&NIGHT (день/ночь)

**COLOR** (цвет)

Изображение всегда отображается в цвете.

**B/W** (Ч/Б)

Изображение всегда черно-белое.

- **D&N EXT** (внешнее управление режима день/ночь)

Функция DAY&NIGHT определяется работой фотозлемента на данном устройстве.

· D ->N(DELAY): переключение уровня задержки на ч/б из цветового режима (диапазон: 0~60).

· N ->D(DELAY): переключение уровня задержки из цветового режима на ч/б (диапазон: 0~60).

· **RETURN** (возврат)

- **D&N AUTO** (автоматическое переключение день/ночь)

В режиме AUTO происходит автоматическое переключение на цветное изображение днем и ч/б изображение в ночное время.

· D ->N(AGC): переключение уровня освещенности на ч/б с цветного ( 0~255)

· D ->N(DELAY): переключение уровня задержки на ч/б с цветного (0~60).

· N ->D(AGC) : переключение уровня освещенности на цветной с ч/б (0~255).

· N ->D(DELAY) : переключение уровня задержки на цветной с ч/б (0~60).

· **RETURN** (возврат)

D&N EXT	
▶ 1. D→N(DELAY)	3
2. N→D(DELAY)	5
3. RETURN	RET ←

### NR (подавление шумов)

-**2DNR**

2DNR устраняет шумы изображения в условиях низкой освещенности, сохраняя резкость.

- Варианты: HIGH (высок.), MIDDLE (средн.), LOW (низк.), OFF (выкл.); настройка по умолчанию: MIDDLE.

-**3DNR**

3DNR устраняет шумы изображения в условиях низкой освещенности, значительно сокращая эффект размытия движущихся объектов.

- Варианты: HIGH (высок.), MIDDLE (средн.), LOW (низк.), OFF (выкл.); настройка по умолчанию: MIDDLE.

**RETURN** (возврат)

NR	
▶ 1. 2DNR	MIDDLE
2. 3DNR	MIDDLE
3. RETURN	RET ←

**SPECIAL** (специальные настройки)

- **CAM TITLE** (название камеры)
- **OFF**: CAM TITLE выключается; настройка по умолчанию: OFF
- **ON**: задать CAM TITLE до 15 букв для идентификации устройства.
- **D-EFFECT** (эффект постобработки)
- **FREEZE** (стоп-кадр) · **OFF**: FREEZE выключается; настройка по умолчанию: OFF.
- **ON**: используйте эту функцию, чтобы сделать снимок.
- **MIRROR** (зеркало)
- **OFF**: зеркало выключается; настройка по умолчанию: OFF.
- **MIRROR**: отразить изображение по горизонтали.
- **V-FLIP**: отразить изображение по вертикали.
- **ROTATE**: отразить изображение по вертикали и по горизонтали.
- **NEG. IMAGE** (негативное изображение)
- **OFF**: NEG. IMAGE выключается; настройка по умолчанию: OFF.
- **ON**: изображение становится негативным.
- **RETURN** (возврат)
- **MOTION** (движение)
- **OFF**: MOTION выключается; настройка по умолчанию: OFF.
- **ON** (вкл.)
- **SELECT**: выбирается до 4 областей.
- **DISPLAY**: MOTION (движение) отображается на экране в случае его включения (ON). Значение по умолчанию: ON.
- **SENSITIVITY** (чувствительность): 0~100; значение по умолчанию: 64.
- **COLOR** (цвет): цвет на дисплее: зеленый, синий, белый и красный.
- **TRANS** (прозрачность): 1.00, 0.75, 0.5, 0.25
- **ALARM** (тревога)
- VIEW TYPE (тип просмотра): ALL (план и мозаика), OFF, BLOCK (мозаика),  
OUTLINE (план); значение по умолчанию: ALL.
- OSD VIEW (вид экранного меню): ON (вкл.) или OFF (выкл.); значение по умолчанию: ON.
- ALARM OUT (выход тревоги): ON или OFF; значение по умолчанию: ON.
- ALARM SIG. (сигнал тревоги): HIGH (громкий) или LOW (тихий); значение по умолчанию: LOW.
- TIME (время): 0~15; значение по умолчанию: 3.

SPECIAL		
▶	1.CAM TITLE	OFF
	2.D-EFFECT	↙
	3.MOTION	OFF
	4.PRIVACY	OFF
	5.LANGUAGE	ENG ↙
	6.DEFECT	OFF
	7.RS485	OFF
	8.RETURN	RET ↙

**<ПРИМЕЧАНИЕ>**

Данное устройство не поддерживает MOTION TRIGGER (запуск по движению), поэтому для онлайн просмотра и записи используются только VIEW TYPE (тип просмотра) и OSD VIEW (вид экранного меню).

- **DEFAULT**: возвращает все функции в исходное состояние.
- **RETURN** (возврат)
- **PRIVACY** (маска)
- **OFF**: PRIVACY выключается; настройка по умолчанию: OFF.
- **ON** (вкл.)
- **SELECT**: можно выбрать до 4 областей.
- **DISPLAY**: PRIVACY (маска) отображается в COLOR (цвет), OFF (выкл.), MOSAIC (мозаика), INV (Inverse) (инверсия) на экране.
- **COLOR**: цвет на дисплее: белый, черный, красный, синий, желтый, зеленый, голубой.
- **TRANS.** (прозрачность): 0.25~1.00.
- **DEFAULT**: возвращает все функции исходное состояние.
- **RETURN** (возврат)
- **LANGUAGE** (язык)
- ENG/CHN1, 2/GER/FRA/ITA/SPA/POL/RUS/POR/NED/TUR (английский / китайский  
1,2/ немецкий / французский / итальянский / испанский / польский / русский /  
португальский / голландский / турецкий)
- Значение по умолчанию: английский.
- **DEFECT** (дефект)
- **LIVE DPC** (компенсация битых пикселей)
- **OFF**: выкл. LIVE DPC.
- **ON**: битые пиксели компенсируются автоматически; по умолчанию: ON.

AGC LEVEL (уровень АРУ): чем выше уровень АРУ, тем выше обнаружение мертвых пикселей. Варианты: 0 ~ 255.

LEVEL (уровень): 0~100.

- **WHITE DPC** (компенсация битых пикселей белого пятна)

· OFF: выкл. WHITE DPC.

· ON: белые пятна компенсируются вручную.

POS/SIZE: настройка положения и размера.

START: включить WHITE DPC.

DPC VIEW (просмотр компенсации битых пикселей): ON или OFF.

LEVEL (уровень компенсации белого пятна): 0~60.

ACG (APU): чем выше уровень АРУ, тем выше обнаружение

битых пикселей. Варианты настройки: 0~14.

SENS-UP (увеличение чувствительности): x2 ~ x30.

Режим увеличение чувствительности настраивается только с помощью меню WHITE DPC и помогает обнаружить больше белых пятен.

- **RETURN** (возврат)

- **BLACK DPC** (компенсация битых пикселей черного пятна)

· OFF: BLACK DPC выключается; настройка по умолчанию: OFF.

· ON : черные пятна компенсируются вручную.

POS/SIZE: настройка положения и размера.

START: включить BLACK DPC.

DPC VIEW: (просмотр компенсации битых пикселей): ON или OFF.

LEVEL : (уровень компенсации черного пятна): 0~255.

- **RETURN** (возврат)

- **RS485**

- **CAM ID** (ID камеры): 0~255; значение по умолчанию: 1.

- **ID DISPLAY**: CAM ID отображается на экране; настройка по умолчанию: OFF.

- **BAUDRATE** (скорость передачи данных): 38400, 19200, 9600, 4800, 2400 ;

настройка по умолчанию: 38400.

- **RETURN** (возврат)

#### <ПРИМЕЧАНИЕ>

Это устройство не поддерживает интерфейс RS485, поэтому RS-485 не работает, даже при наличии настроек меню.

**ADJUST** (настройка)

-**SHARPNESS** (резкость)

Значение по умолчанию: AUTO.

- **AUTO**

Резкость выбирается автоматически в соответствии с номинальным уровнем в выбранном диапазоне АРУ.

· **LEVEL** (уровень): 0~10.

· **START AGC** (запуск АРУ): 0~255.

· **END AGC** (конечная АРУ): 0~255.

· **RETURN** (возврат)

- **OFF**: функция SHARPNESS выключается.

**MONITOR** (монитор)

Значение по умолчанию LCD.

- **LCD**

· **GAMMA** (гамма)

USER: Пользователь может настроить значение GAMMA в соответствии с

условиями установки. Варианты: 0.45~1.00; AUTO: 0.5~0.55. Значение по умолчанию AUTO.

· **BLUE GAIN** (усиление синего): 0~100; значение по умолчанию: 65.

· **RED GAIN** (усиление красного): 0~100; значение по умолчанию: 59.

· **RETURN** (возврат)

ADJUST	
▶ 1.SHARPNESS	AUTO ←
2.MONITOR	LCD ←
3.LSC	OFF
4.VIDEO OUT	PAL
5.RETURN	RET ←

#### <ПРИМЕЧАНИЕ>

Если существует меню уровня черного, пользователь может настроить

уровень черного в диапазоне: 0 ~ 60 (по умолчанию = 0), но такая настройка не рекомендуется, поскольку она повлияет на все остальные настройки цвета.

- **CRT** (катодно-лучевая трубка)
- **BLACK LEVEL** (уровень черного): 0~60.
- **BLUE GAIN** (уровень синего): 0~100.
- **RED GAIN** (уровень красного): 0~100.
- **RETURN** (возврат)
- **LSC** (компенсация затенения объектива)

Значение по умолчанию OFF.

- **OFF**: LSC выключается.
- **ON**: компенсация затенения объектива.
- **VIDEO. OUT** (видеовыход)
- **NTSC**
- **PAL**

Выбирается режим NTSC или PAL.

- RETURN** (возврат)

**EXIT** (выход)

-**SAVE&END** (сохранение и завершение) сохранение настроек меню каждой категории, после чего меню исчезает.

-**RESET** (сброс) возврат всех настроек меню в исходное состояние.

-**NOT SAVE** (не сохранять) настройки меню не требуют сохранения.