

# LTV-CDH-920LH-V2.8-12 (Series II)

Антивандальная «день/ночь» видеокамера типа  
«шар» высокого разрешения с режимом  
накопления заряда, ИК-подсветкой и  
расширенным температурным диапазоном  
эксплуатации



**Инструкция по эксплуатации**  
Версия 1.1



[www.ltv-cctv.ru](http://www.ltv-cctv.ru)

Благодарим за приобретение нашего продукта. В случае возникновения каких-либо вопросов, связывайтесь с продавцом оборудования.

Данная инструкция подходит для моделей видеокамер LTV-CDH-920LH-V2.8-12 (Series II).

Сведения, представленные в данном руководстве, верны на момент опубликования. Производитель оставляет за собой право в одностороннем порядке без уведомления потребителя вносить изменения в конструкцию изделий для улучшения их технологических и эксплуатационных параметров. Вид изделий может незначительно отличаться от представленного на фотографиях. Обновления будут включены в новую версию данной инструкции. Мы своевременно вносим изменения.

## Правовая информация

	<p>Данное оборудование было протестировано и признано соответствующим установленным предельным значениям, описанным в п.15 Правил FCC. Данные пределы рассчитаны для обеспечения отсутствия вредных помех иному оборудованию. Данное оборудование создает, использует и излучает радиочастотную энергию, которая может оказать вредное воздействие на радиокommunikацию в случае неправильной установки данного оборудования. Использование данного оборудования в жилых зонах, вероятнее всего, будет сопровождаться формированием помех. Все расходы на устранение данной проблемы ложатся на конечного пользователя.</p> <p>Использование устройства обусловлено следующими условиями:</p> <ol style="list-style-type: none"> <li>1. Устройство не должно создавать вредоносных помех;</li> <li>2. Устройство должно работать в условиях наличия помех, в том числе таких, которые могут нарушить работу устройства.</li> </ol>
	<p>Данный продукт, а также аксессуары к нему (при наличии) маркируется буквами «CE», таким образом подтверждая соответствие единым Европейским стандартам, описанным в Директиве по низковольтному электрооборудованию 2006/95/EC (Low Voltage Directive 2006/95/EC) и Директиве по электромагнитной совместимости 2004/108/EC (EMC Directive 2004/108/EC).</p>



## Предупреждения

- **Не устанавливайте изделие в условиях воздействия экстремальных температур.** Используйте камеру при значениях температур  $-45...+50^{\circ}\text{C}$ . При очень высоких температурах обеспечьте вентиляцию. Не закрывайте вентиляционные отверстия камеры.
- **Не устанавливайте изделие в огнеопасных зонах.** Не устанавливайте камеру вблизи источников тепла, таких как кухонные плиты, радиаторы, печи и другие устройства, излучающие тепло. Не устанавливайте видеокамеру вблизи утечек газа или других воспламеняющихся веществ, вблизи генераторов сильных электромагнитных излучений.
- **Не устанавливайте и не используйте видеокамеру в условиях повышенной влажности.** Это может отрицательно повлиять на качество изображения.
- **Не подвергайте камеру воздействию сильной вибрации.** Не бросайте видеокамеру и не подвергайте ее механическим ударам, это может привести к появлению неисправностей.
- **Защитите шнуры питания и видеосигнала, выходящие из камеры.** Избегайте резких перегибов, особенно в месте выхода шнура из корпуса.
- **Не направляйте видеокамеру на прямой яркий свет.** Это может повредить матрицу.
- **Не устанавливайте видеокамеру в местах с нестабильным освещением.** Резкие изменения освещения или мерцание могут привести к сбою в работе камеры.
- **Никогда не устанавливайте изделие на потолок, не способный выдержать его вес.**
- **Не бросайте камеру и не подвергайте ее механическим воздействиям и (или) вибрации.** Это может спровоцировать неисправности.
- **Не дотрагивайтесь до передней линзы объектива.** Следите, чтобы на линзе не оставались отпечатки пальцев.
- **Производите чистку устройства с осторожностью.** Для чистки устройства рекомендуется использование сухой ткани.
- **Не прикасайтесь к кабелю питания мокрыми руками.**
- **Не проливайте на видеокамеру жидкости.** При попадании внутрь жидкости, содержащие минералы, могут вывести изделие из строя. Горючие жидкости могут привести к возгоранию или поражению электрическим током.
- **Перед тем как включить видеокамеру, убедитесь, что источник питания исправен и соответствует требуемым техническим требованиям.**

- **Видеокамера нуждается в регулярном техническом обслуживании.** Свяжитесь с уполномоченным техническим специалистом для проведения проверки.
- **Не разбирайте видеокамеру самостоятельно.** Это может привести к поражению электрическим током, воспламенению или другим повреждениям. Установка и обслуживание видеокамеры должно осуществляться только сертифицированным техническим специалистом.

**ВНИМАНИЕ:** Прежде чем начать работу, прочтите и ознакомьтесь со всеми инструкциями и предупреждениями этого руководства. Сохраните это руководство и бухгалтерские документы для справки в будущем или на случай обращения за гарантийным обслуживанием.

## Содержание

<b>1. ВВЕДЕНИЕ .....</b>	<b>7</b>
1.1. ОПИСАНИЕ И ОСОБЕННОСТИ .....	7
1.2. ГАБАРИТЫ .....	9
1.3. КОМПЛЕКТАЦИЯ .....	9
<b>2. УСТАНОВКА ВИДЕОКАМЕРЫ .....</b>	<b>10</b>
3.1. УСТАНОВКА НА ПОТОЛОК .....	10
3.2. УСТАНОВКА НА КРОНШТЕЙН .....	11
<b>3. ПОДКЛЮЧЕНИЕ ВИДЕОКАМЕРЫ .....</b>	<b>14</b>
<b>4. ЭКРАННОЕ (OSD) МЕНЮ .....</b>	<b>15</b>
<b>5. СПЕЦИФИКАЦИЯ .....</b>	<b>19</b>

# 1. Введение

## 1.1. Описание и особенности

LTV-CDH-920LH-V2.8-12 (Series II) – антивандальная «день/ночь» видеочамера высокого разрешения с режимом накопления заряда, ИК-подсветкой и расширенным температурным диапазоном эксплуатации.

Камера оснащена ПЗС-матрицей Sony Super HAD II Color CCD, что позволяет формировать видеоизображение с разрешением 620 ТВЛ в цветном и 670 ТВЛ в черно-белом режиме. В условиях особо низкой освещенности на объекте видеочамера может задействовать режим Sens-up (x1024), что позволит повысить ее чувствительность за счет накопления заряда на элементах ПЗС-матрицы.

DSP-процессор, использующийся для обработки видеосигнала, обеспечивает работу таких функций, как шумоподавление (Smart 3D-DNR), автоматический баланс белого (AWB), компенсация задней (Smart BLC) и встречной (HME) засветки, автоматическая регулировка уровня сигнала (AGC), а также горизонтальный переворот изображения, отображение названия чамеры на экране и т.д.

Видеочамера оснащена вариофокальным объективом типа M12 с оптимальным фокусным расстоянием  $f=2.8-12\text{мм}$  с АРД и ИК-коррекцией. Внешняя регулировка объектива особенно актуальна при монтаже видеочамеры в уличных условиях.

LTV-CDH-920LH-V2.8-12 (Series II) имеет металлический корпус с куполом из поликарбоната, надежно защищающим видеочамеру от внешних воздействий. Встроенный обогреватель стекла позволяет использовать видеочамеру в расширенном температурном диапазоне  $-45^{\circ}\text{C} \dots +50^{\circ}\text{C}$ .



Рис.1.1.1. Внешний вид видеочамеры LTV-CDH-920LH-V2.8-12 (Series II)



Рис.1.1.2. Вынесенное управление OSD-меню видеокамеры LTV-CDH-920LH-V2.8-12 (Series II)

Основные особенности камеры:

- Разрешение 620/670 ТВЛ
- Режим «день/ночь» (механический ИК-фильтр)
- Вариофокальный объектив типа M12 с АРД и внешней регулировкой,  $f=2.8-12$  мм
- Интеллектуальная ИК-подсветка, до 20 м
- Улучшенная система шумоподавления 3D-DNR
- Режим накопления Sens-up (x1024)
- Расширенный динамический диапазон Smart WDR
- Встроенное OSD-меню с вынесенным управлением
- Функции Smart BLC, AGC, AWB
- Антивандальное исполнение, алюминиевый корпус
- Класс защиты IP66, защита от пыли и воды
- Температурный режим работы  $-45^{\circ}\text{C}\dots+50^{\circ}\text{C}$



## 1.2. Габариты

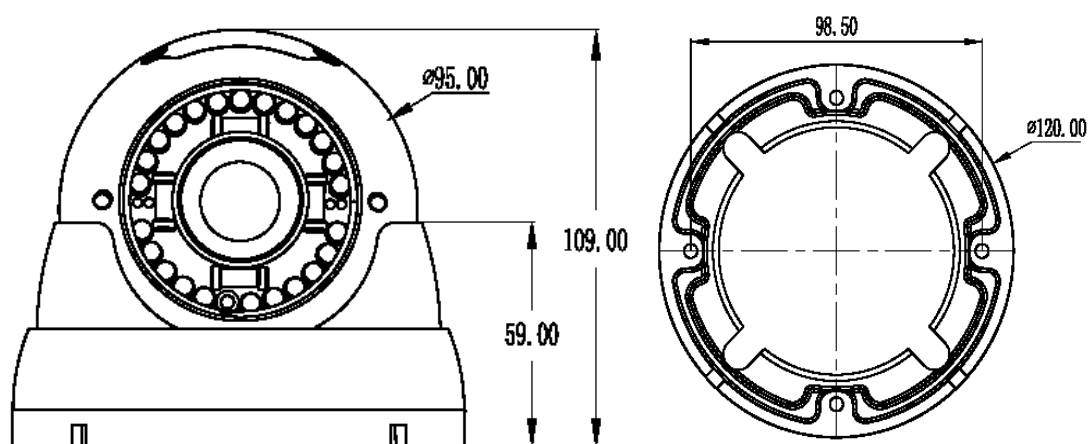


Рис.1.2.1. Габариты LTV-CDH-920LH-V2.8-12 (Series II)

## 1.3. Комплектация

В комплект поставки LTV-CDH-920LH-V2.8-12 (Series II) входит:

1. Видеокамера LTV-CDH-920LH-V2.8-12 (Series II);
2. Монтажный комплект;
3. Инструкция по эксплуатации.

## 2. Установка видеокамеры

Перед установкой, убедитесь, что упаковка видеокамеры не имеет повреждений, и комплектация не нарушена.

**ВНИМАНИЕ:** Убедитесь, что стена достаточно прочная, чтобы выдержать тройной вес видеокамеры. Если стена недостаточно прочная, камера может упасть и прийти в негодность.

### 3.1. Установка на потолок

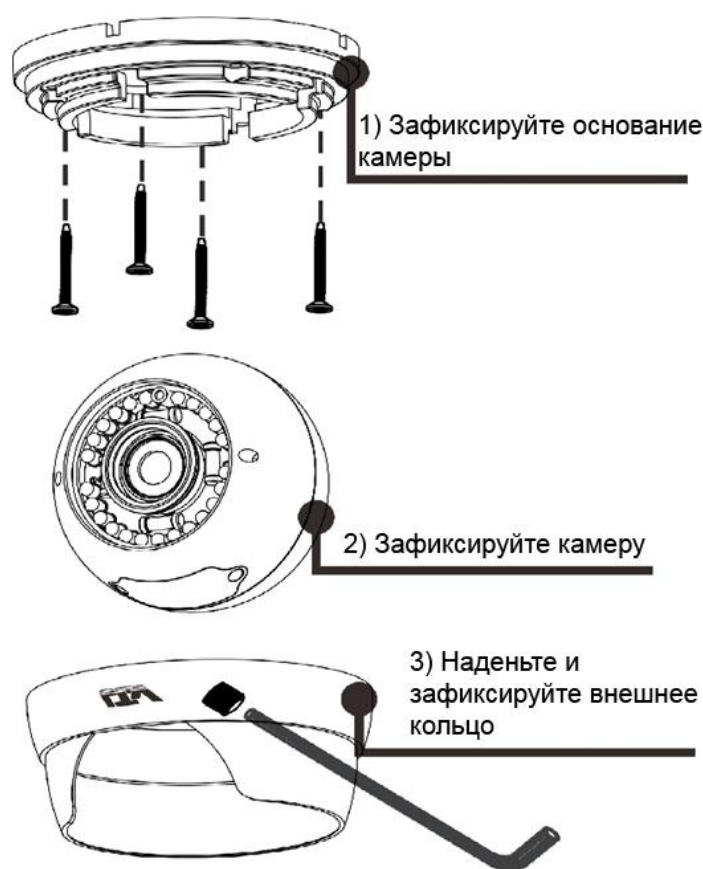


Рис.3.1.1. Установка LTV-CDH-920LH-V2.8-12 (Series II) на потолок

1. Зафиксируйте основание камеры в месте желаемого крепления с помощью прилагаемых винтов.
2. Проденьте кабель через основание камеры. Зафиксируйте модуль видеокамеры с помощью внешнего кольца. Отрегулируйте видеомодуль в соответствии с нужным полем зрения.
3. Произведите фокусировку объектива, при помощи регулировочных винтов.

4. Подключите монитора и источника питания. Убедитесь, что источник питания исправен и соответствует требуемым техническим требованиям 12В (DC). Установите оконечное сопротивление на мониторе 75 ½ Ом.
5. Настройки видеокамеры доступны через встроенное OSD меню. Для того чтобы получить доступ к джойстику управления OSD меню, снимите защитную крышку, как показано на рис.3.1.2.



Рис.3.1.2. Внешнее OSD-меню видеокамеры LTV-CDH-920LH-V2.8-12 (Series II)

### 3.2. Установка на кронштейн

Видеокамеру LTV-CDH-920LH-V2.8-12 (Series II) можно установить на настенный кронштейн LTV-BMB-272 (в комплект поставки не входит).

1. Проденьте кабель внутри кронштейна и зафиксируйте кронштейн на стене.

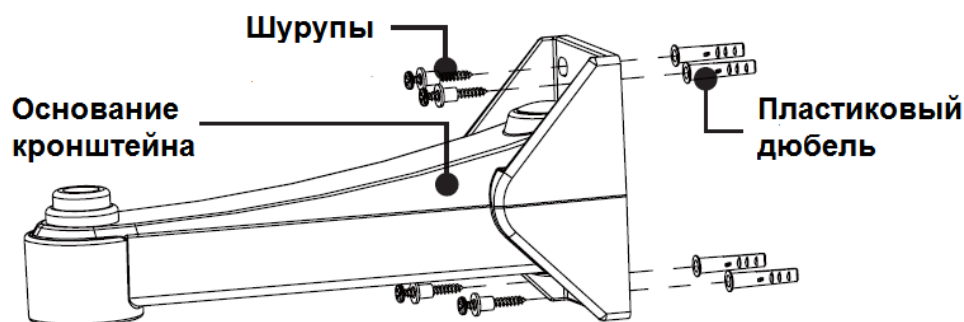


Рис.3.2.1. Крепление кронштейна LTV-BMB-272

2. Зафиксируйте основание камеры на адаптере настенного кронштейна.

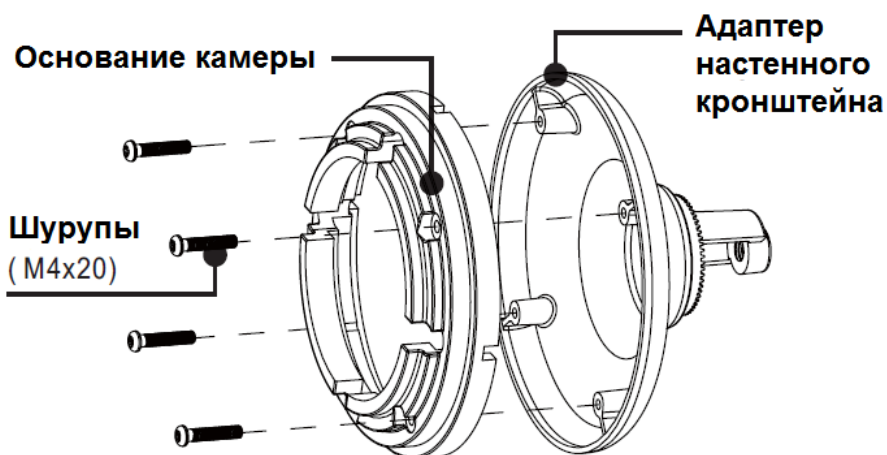


Рис.3.2.2. Крепление основания камеры LTV-CDH-920LH-V2.8-12 (Series II)

3. Зафиксируйте модуль видеокамеры на основании видеокамеры и закрепите внешнее кольцо с помощью винта.

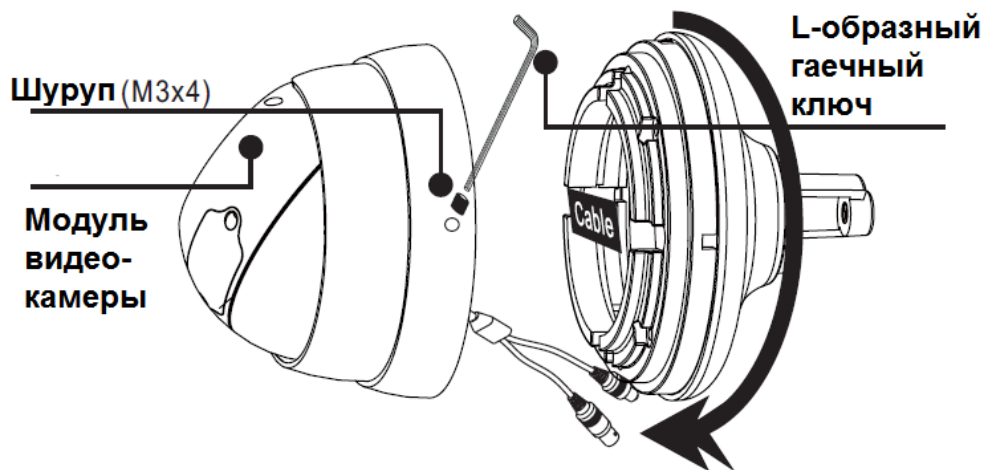


Рис.3.2.3. Крепление камеры LTV-CDH-920LH-V2.8-12 (Series II)

4. Поместите камеру, которую Вы только что закрепили на адаптере, на основание кронштейна.

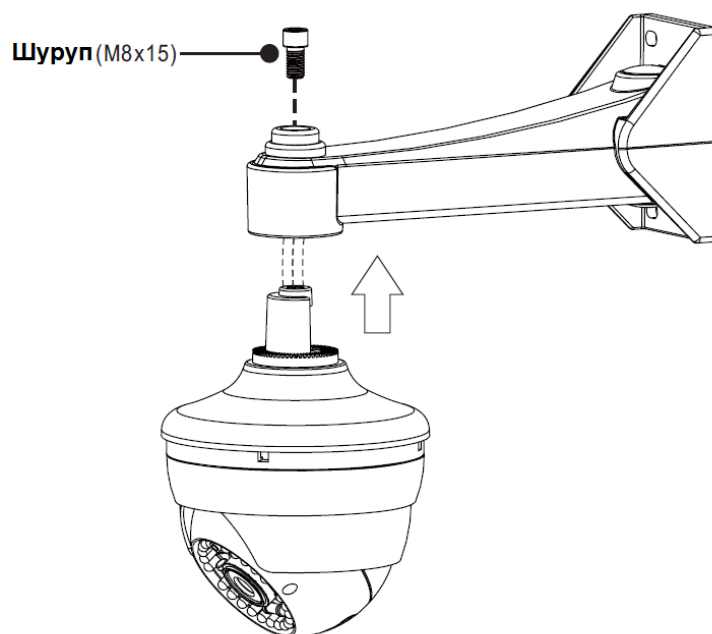


Рис.3.2.4. Крепление камеры LTV-CDH-920LH-V2.8-12 (Series II) на кронштейне LTV-BMB-272



Рис.3.2.4. Внешний вид камеры LTV-CDH-920LH-V2.8-12 (Series II) на кронштейне LTV-BMB-272

### 3. Подключение видеокамеры

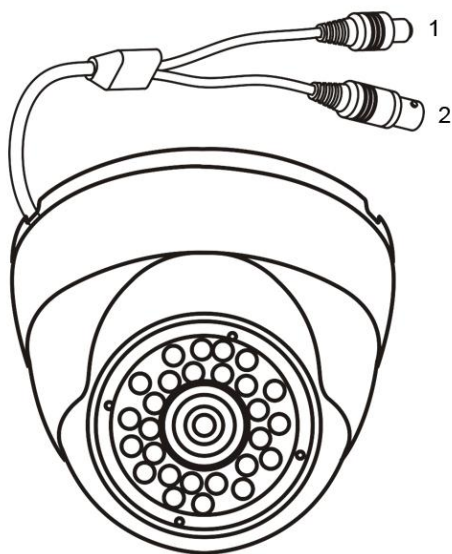


Рис.2.1. Габариты LTV-CDH-920LH-V2.8-12 (Series II)

Выполните следующие шаги для подключения видеокамеры:

1. BNC-разъем. Подключите кабель для передачи видеосигнала.
2. Разъем питания. Подключите кабель питания 12В (DC).

## 4. Экранное (OSD) меню

Пункт меню	Подменю
<b>EXPOSURE (Экспозиция)</b>	LENS (Объектив) BACKLIGHT (Компенсация задней засветки) AGC (Регулировка усиления сигнала) SENS_UP (Режим накопления заряда) 3D_DNR
<b>RGB (Цвет)</b>	WB MODE (Баланс белого) RED GAIN BLUE GAIN COLOR MODE
<b>DAY&amp;NIGHT (День/Ночь)</b>	D&N MODE (Режим День/Ночь) NIGHT C NIGHT A
<b>FUNCTION (Функции)</b>	MIRROR (Зеркалирование) SHARPNESS (Резкость) GAMMA (Гамма) SLC (Компенсация светлых участков) NIGHT UP
<b>MOTION (Детектор движения)</b>	AREA SET SENSITI SHOW INDI EXTER OUT
<b>PRIVACY (Маскирование)</b>	MASK 1 (Зона маскирования 1) MASK 2 (Зона маскирования 2) MASK 3 (Зона маскирования 3) MASK 4 (Зона маскирования 4) MASK 5 (Зона маскирования 5) MASK 6 (Зона маскирования 6) MASK 7 (Зона маскирования 7) MASK 8 (Зона маскирования 8)
<b>SET (Настройка)</b>	TITLE (Титры) DPC (Коррекция битых пикселей) MONITOR (Монитор) LANGUAGE (Язык) OSD COLOR COMMUNICA FACTORY SET (Сброс на заводские настройки)
<b>EXIT (Выход)</b>	SAVE & EXIT (Сохранить изменения и выйти) EXIT (Выход)

### EXPOSURE (Экспозиция)

Выберите пункт меню Экспозиция с помощью кнопок Вверх и Вниз так, чтобы стрелка указывала на пункт меню Экспозиция.

- **LENS (Объектив)**

В подменю LENS вы можете выбрать тип используемого объектива: DC (регулировка диафрагмы осуществляется постоянным током), VIDEO (регулировка диафрагмы осуществляется видеосигналом) или MANUAL (объектив с ручной регулировкой диафрагмы). При выборе типа объектива DC будет доступно подменю, в котором вы можете отрегулировать яркость изображения.

- **BLC (Компенсация задней засветки)**

Данная функция компенсирует яркий свет на заднем плане. С ее помощью может быть получено четкое изображение, как самого фона, так и объекта, даже при наличии яркого света за объектом.

- **AGC (Регулировка усиления сигнала)**

Данное подменю позволяет скорректировать автоматическое усиление сигнала. Помните, что высокий уровень усиления сигнала не только увеличивает яркость изображения, но повышает количество шумов на изображении.

- **SENS\_UP (Режим накопления заряда)**

При включении данной функции видеокамера автоматически начинает накапливать заряд на матрице при снижении освещенности, что увеличивает чувствительность видеокамеры (x2...x1024).

- **3D-DNR**

Самая современная система 3D-фильтров улучшает цифровое шумоподавление при низких уровнях освещенности. Технология Smart 3D-DNR позволяет существенно снизить количество шумов изображения при низкой освещенности.

## **COLOR (Цвет)**

- **WB MODE (Баланс белого)**

Настройте баланс белого цвета в зависимости от освещенности.

- **ATW**

Цветовая температура изображения постоянно отслеживается, баланс белого подстраивается автоматически.



- **AWC**

Для настройки оптимального баланса белого поместите перед видеокамерой лист белой бумаги и нажмите клавишу Setup. Если уровень освещенности изменится, вам придется снова настраивать баланс белого.

## **FUNCTION (Функции)**

- **MIRROR (Зеркалирование)**

При включении данной функции изображение будет зеркально перевернуто.

- **SHARPNESS (Резкость)**

Используйте данную функцию внимательно. При значительном увеличении уровня резкости изображение может исказиться, а также может увеличиться количество шумов.

- **D\_ZOOM (Цифровое увеличение)**

Функция цифрового увеличения. Доступно увеличение до 32 крат.

- **SLC (Компенсация светлых участков)**

Данная функция может увеличить уровень яркости в углах изображения.

- **HME (Компенсация встречной засветки)**

Вы можете задать зону для компенсации избыточного света.

## **MOTION (Детектор движения)**

В данном меню вы можете настроить детектор движения видеокамеры.

## **PRIVACY (Маскирование)**

В данном меню вы можете настроить зоны маскирования.

## **SETUP (Настройка)**

- **CAMERA ID (ID видеокамеры)**

Выберите ID видеокамеры в диапазоне от 1 до 255.

- **TITLE (Титры)**

При включении данной функции на мониторе будут отображаться титры видеокамеры. Так же вы можете выбрать расположение титров на мониторе.

- **DPC (Коррекция битых пикселей)**

Коррекция битых пикселей на матрице видеокамеры.

- **MONITOR (Монитор)**

Настройка корректного отображения в зависимости от типа используемого монитора.

- **LANGUAGE (Язык)**

Выберите нужный язык OSD-меню из предложенного списка.

- **FACTORY SET (Сброс на заводские настройки)**

Настройки OSD меню видеокамеры сбросятся на установленные по умолчанию.

## **EXIT (Выход)**

- **EXIT (Выход)**

- **SAVE & EXIT (Сохранить изменения и выйти)**

## 5. Спецификация

Модель		LTV-CDH-920LH-V2.8-12 (Series II)
<b>Видео</b>	Матрица	1/3" Sony Super HAD II CCD
	Общее количество пикселей (ГхВ)	795x596
	Количество эффективных пикселей (ГхВ)	752x582
	Электронный затвор	1/50 - 1/100 000 с
	Разрешение	620 ТВЛ (цвет) /670 ТВЛ (ч/б)
	Чувствительность	0.1 лк (цвет) / 0.01 лк (ч/б) / 0.00001 лк (Sens-up) при F1.2 / 0 лк (ИК вкл.)
	Выходной видеосигнал	Композитный PAL видеосигнал, 1.0 Vp-p / 75 Ом
	Гамма-коррекция	0.45
	Синхронизация	Внутренняя
	Соотношение сигнал/шум	>52dB (AGC выкл.)
<b>Объектив</b>	Тип объектива	Встроенный вариофокальный с ИК-коррекцией и АРД
	Фокусное расстояние	f=2.8-12 мм
	Управление диафрагмой	DD
<b>Функции</b>	Режим "день/ночь"	Есть, механический ИК-фильтр
	ИК-подсветка	Интеллектуальная, до 20 метров
	Компенсация засветки	Smart BLC, HME
	Регулировка усиления	AGC: Выкл. / Низкий / Средний / Высокий
	Баланс белого	ATW / AWC / Ручной
	Система шумоподавления	Smart 3D-DNR
	Режим накопления	Sens-up (x1024)
	Расширенный динамический диапазон	D-WDR
	Детектор движения	4 зоны
	Маскирование	8 зон
	Экранное меню	Поддерживается
Нагреватель	Есть	
<b>Физические параметры</b>	Питание	12В (DC) 420мА
	Исполнение	Уличное, антивандальное
	Класс защиты	IP66
	Рабочая температура	-45°C...+50°C
	Размеры (DxB)	120x109 мм
	Вес	0.6 кг

**Контактная информация:**

Центральный офис: 125040, Россия, Москва, 1-я ул.Ямского поля, д.28

Тел: (495) 661-18-12, (495) 280-77-50, Факс: (495) 661-18-11

E-mail: [luis@luis.ru](mailto:luis@luis.ru)

Сайт компании: <http://www.luis.ru>

Предлагаем посетить профильный сайт, посвящённый оборудованию торговой марки LTV <http://www.ltv-cctv.ru>.

Здесь Вы можете найти полезную техническую информацию, скачать инструкции, а также получить последнюю версию каталога оборудования. Если у Вас возникнут технические вопросы, наши специалисты всегда будут рады помочь Вам! Спасибо за то, что приобрели продукцию нашей компании!

