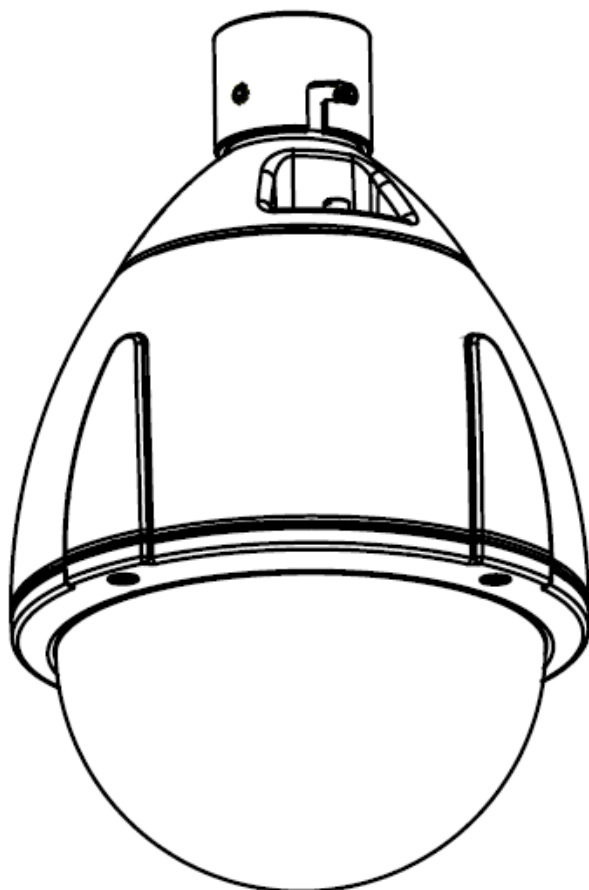


LTV-ISDNO18-TM3

Высокоскоростная уличная купольная PTZ IP-видеокамера



Инструкция по установке

Версия 1.2



www.ltv-cctv.ru

Благодарим за приобретение нашего продукта. В случае возникновения каких-либо вопросов, связывайтесь с продавцом оборудования.

Данная инструкция подходит для моделей видеокамер серии LTV-ISDNO18-TM3.

Сведения, представленные в данном руководстве, верны на момент опубликования. Производитель оставляет за собой право в одностороннем порядке без уведомления потребителя вносить изменения в конструкцию изделий для улучшения их технологических и эксплуатационных параметров. Вид изделий может незначительно отличаться от представленного на фотографиях. Обновления будут включены в новую версию данной инструкции. Мы своевременно вносим изменения в документацию.



Техника безопасности

- Прочитайте и сохраните данную инструкцию.
- Обратите внимание на все предупреждения.
- Следуйте всем положениям данной инструкции.
- Видеокамера не должна подвергаться воздействию воды.
- Протирайте только сухой мягкой тканью.
- Не блокируйте вентиляционные отверстия в корпусе видеокамеры.
- Устанавливайте видеокамеру в соответствии с данной инструкцией.
- Не устанавливайте видеокамеру вблизи источников тепла, таких как радиаторы, обогреватели, печи и другие приборы.
- Прокладывайте кабельные трассы аккуратно, обеспечьте удобный доступ к требуемым точкам подключения.
- Используйте только стандартную кабельную продукцию, разъемы и инструменты, рекомендуемые производителем.
- Соблюдайте осторожность при перемещении тележки или других грузовых устройств, не допускайте опрокидывания.
- Отключайте питание видеокамеры при затяжных грозах или в случае неиспользования в течение длительного времени.
- Не используйте камеру в очень жарких или холодных условиях, влажных, пыльных местах и не подвергайте воздействию сильного электромагнитного излучения.
- Перед использованием камеры убедитесь, что напряжение в источнике питания соответствует требуемому.
- Для проведения сервисного обслуживания или ремонта обратитесь к сертифицированным специалистам. Ремонт требуется в случае повреждения видеокамеры в таких случаях как: повреждение разъема или кабеля питания; на видеокамеру была пролита какая-либо жидкость или внутрь корпуса попали посторонние предметы; устройство некорректно работает или его уронили.



S3125A

ВНИМАНИЕ:

Данная инструкция по эксплуатации предназначена только для квалифицированного персонала. Для снижения риска поражения электрическим током не проводите монтажных, ремонтных или сервисных работ не имея соответствующей квалификации.

Содержание

1.	ВВЕДЕНИЕ	5
2.	КОМПЛЕКТ ПОСТАВКИ	5
3.	РАЗЪЕМЫ УПРАВЛЕНИЯ	6
4.	ПОДКЛЮЧЕНИЕ ВИДЕОКАМЕРЫ	7
5.	НАЗНАЧЕНИЕ IP-АДРЕСА	8
6.	ГАБАРИТНЫЕ РАЗМЕРЫ	10
7.	СПЕЦИФИКАЦИЯ	11

1. Введение

Данная инструкция поможет вам быстро подключить IP-видеокамеры серии LTV-ISDNO18-TM3 к сети. За более подробной информацией о продукте обратитесь к «Инструкции по эксплуатации LTV-ISDNO18-TM3», которая поставляется на CD-диске.

1. Проверьте содержимое упаковки в соответствии с приведенным ниже списком;
2. Установите и подключите видеокамеру;
3. Задайте требуемый IP-адрес.

ВНИМАНИЕ: Данное устройство должно быть установлено в соответствии с местными законами и правилами.

2. Комплект поставки

Пункт	Описание
IP-видеокамера	LTV-ISDNO18-TM3
Аксессуары	1. Крепежный комплект 2. Набор специализированных ключей и отверток 3. Переходник RJ-45
CD диск	Содержит «Инструкцию по эксплуатации», программное обеспечение для поиска и настройки IP-адресов IP Finder, а также другое программное обеспечение
Инструкция по установке	Инструкция по установке «Быстрый старт» (данный документ)

3. Разъемы управления

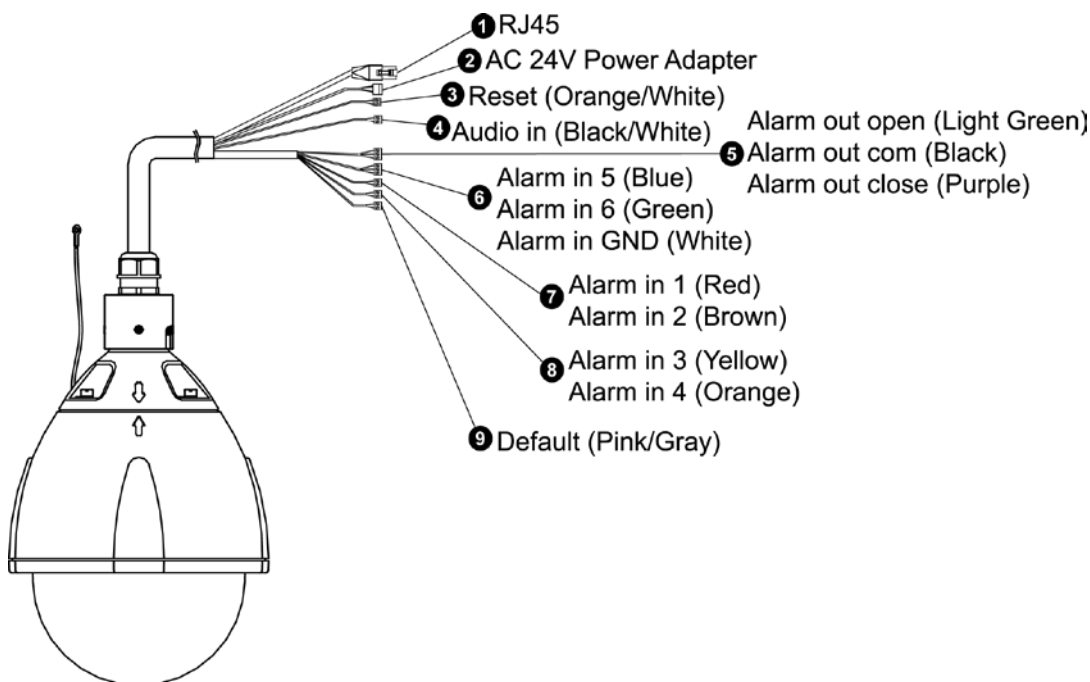


Рис.3.1. Разъемы управления видеокамеры LTV-ISDNO18-TM3

1. Разъем Default

Данный разъем предназначен для сброса видеокамеры на заводские настройки:

2. Разъем Reset

Данный разъем предназначен для перезагрузки видеокамеры.

3. Сетевой разъем RJ45 (Network connector)

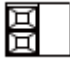




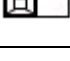

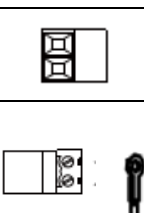

Видеокамера LTV-ISDNO18-TM3 подключается к сети посредством стандартного сетевого кабеля с разъемом RJ45. При подключении видеокамера автоматически определяет скорость в сегменте локальной сети: 10BASE-T/100BASE-TX Ethernet. Видеокамера LTV-ISDNO18-TM3 поддерживает технологию PoE (Power over Ethernet), т.е. питание осуществляется по тому же сетевому кабелю. Кроме того, видеокамера проверяет уровень мощности PoE, чтобы он соответствовал требуемому стандарту IEEE 802.3af.

4. Micro SDHC/SDXC карта

Micro SDHC/SDXC 16Gb, class 10 встроена в камеру.

5. Разъемы для подключения тревожных входов/выходов и аудиовхода

Ниже приведена таблица цветовой индикации проводов разъемов для подключения тревожных входов/выходов и аудиовхода:

	Белый (сигнал)	Аудиовход
	Черный (GND)	
	Оранжевый	Reset
	Белый	
	Красный (сигнал)	Тревожный вход 1
	Коричневый (сигнал)	Тревожный вход 2
	Желтый (сигнал)	Тревожный вход 3
	Оранжевый (сигнал)	Тревожный вход 4
	Синий (сигнал)	Тревожный вход 5
	Зеленый (сигнал)	Тревожный вход 6
	Белый (GND)	Общий (GND)
	Светло-зеленый (NO)	Тревожный выход
	Черный (COM)	
	Фиолетовый (NC)	
	Розовый	Default
	Серый	
	Белый	Внешнее питание 24В (AC)
	Черный	
	Зеленый (GND)	
	RJ-45	Ethernet

4. Подключение видеокamеры

1. Подключите видеокamеру к локальной сети, используя сетевой кабель.
2. Видеокamера поддерживает питание только по стандарту PoE+ (IEEE 802.3at type 2) или от источника питания 24В (AC). Используйте соответствующее сетевое оборудование с поддержкой PoE+ (IEEE 802.3at type 2) или отдельный инжектор.

ВНИМАНИЕ: Не подключаете одновременно более одного типа питания (PoE+ (IEEE 802.3at type 2) или 24В (AC)).

5. Назначение IP-адреса

Видеокамера LTV-ISDNO18-TM3 поддерживает большинство стандартных операционных систем и браузеров. Рекомендуется использовать браузер Internet Explorer и операционную систему Windows.

1. Запустите утилиту IP Finder (поставляется в комплекте) для определения и / или изменения IP-адреса видеокамеры. По умолчанию видеокамера имеет IP-адрес 192.168.0.1. В программе IP Finder вы можете выбрать получение IP-адреса от DHCP-сервера или задать другой статический IP-адрес и прочие сетевые настройки.

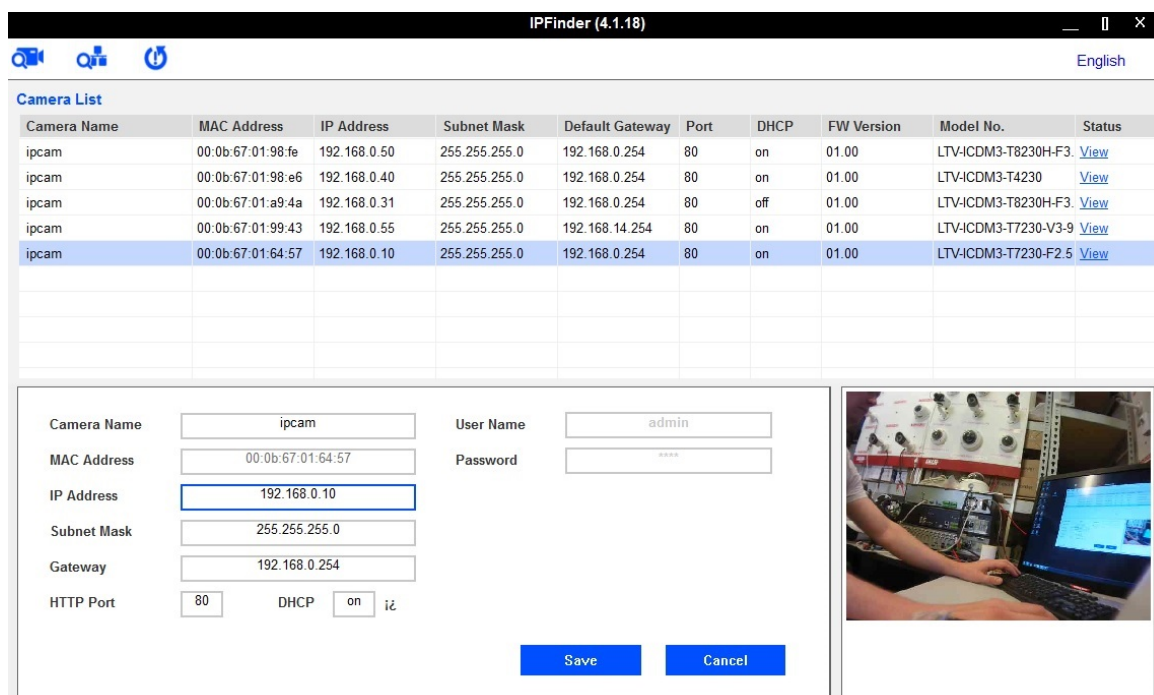




Рис.5.1. Окно утилиты IP Finder

ВНИМАНИЕ: Компьютер, на котором запущена утилита IP Finder, и подключенные видеокамеры должны находиться в одном и том же сегменте сети (физической подсети.)

2. Нажмите клавишу «Refresh» . В основном окне будет представлен список видеокамер, подключенных к данному сегменту сети. Выберите нужную видеокамеру и в нижней части окна утилиты введите имя пользователя и пароль. По умолчанию User Name **admin** и Password **123456**. Затем необходимо внизу нажать кнопку «Verify», для проверки введенных данных.

3. Для того чтобы сменить IP-адрес по умолчанию на получение адреса от DHCP сервера, Нажмите на кнопку рядом с чекбоксом DHCP и в выпадающем меню выберите значение «ON». После чего нажмите кнопку «Save».

4. Для изменения IP-адреса «по умолчанию» на другой статический адрес заполните поля IP Address, Subnet Mask и Gateway. Для подтверждения изменений нажмите кнопку «Save».
5. Для изменения имени названия укажите в поле «Camera Name» требуемое название.
6. Для применения параметров нажмите кнопку «Save».
7. Для обновления информации снова нажмите клавишу «Refresh».
8. При клике на слове «View» в строке выбранной камеры или нажатии на кнопку  произойдет автоматическое подключение к ней через Web-браузер. Также вы можете вручную запустить Web-браузер и ввести в адресной строке IP-адрес видеокamеры или ее hostname.
9. В диалоговом окне аутентификации введите имя пользователя и пароль. По умолчанию в видеокamере задан следующий пользователь с правами администратора:

Логин: **admin**, Пароль: **123456**

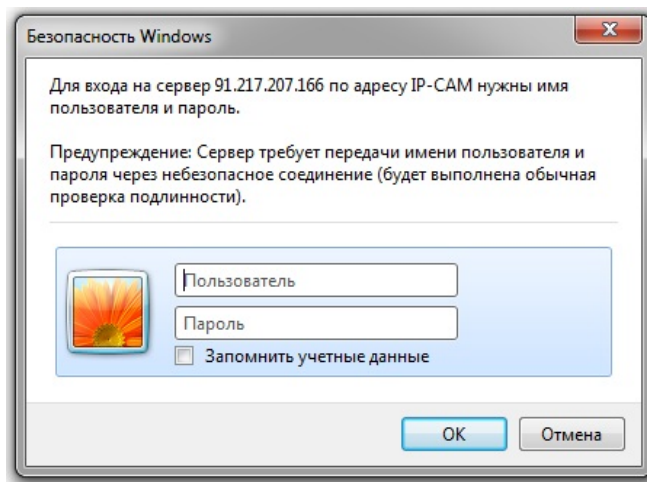


Рис.5.2. Диалоговое окно аутентификации пользователя

10. При первом подключении для корректной работы видеокamеры, потребуется установить элементы ActiveX. Проверьте настройки безопасности вашего браузера. Установка элементов ActiveX должна быть разрешена.
11. Теперь в вашем браузере доступно видеоизображение и меню настройки видеокamеры.

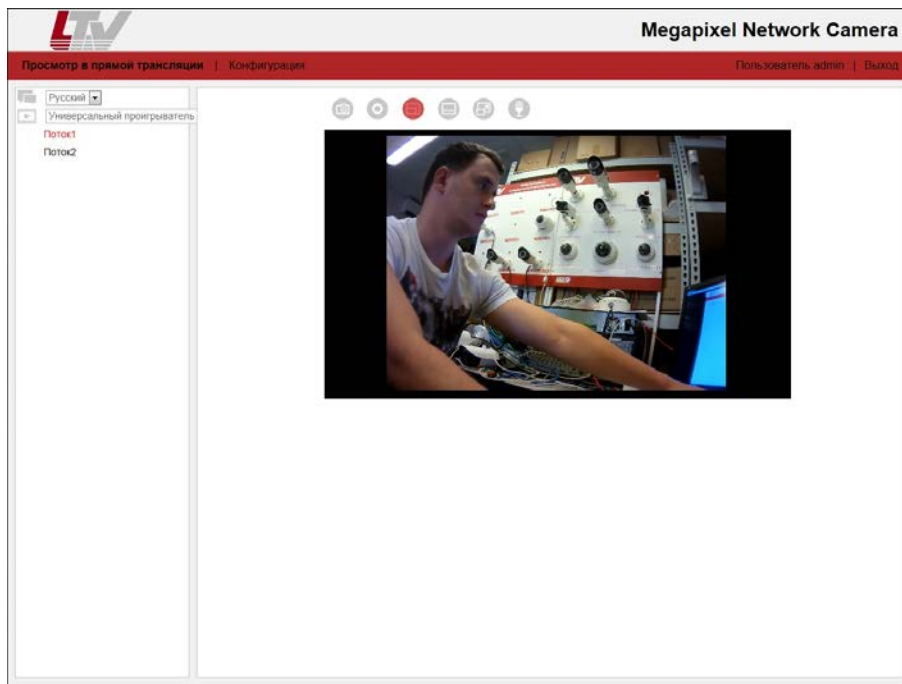


Рис.5.3. Режим просмотра видеоизображения

6. Габаритные размеры

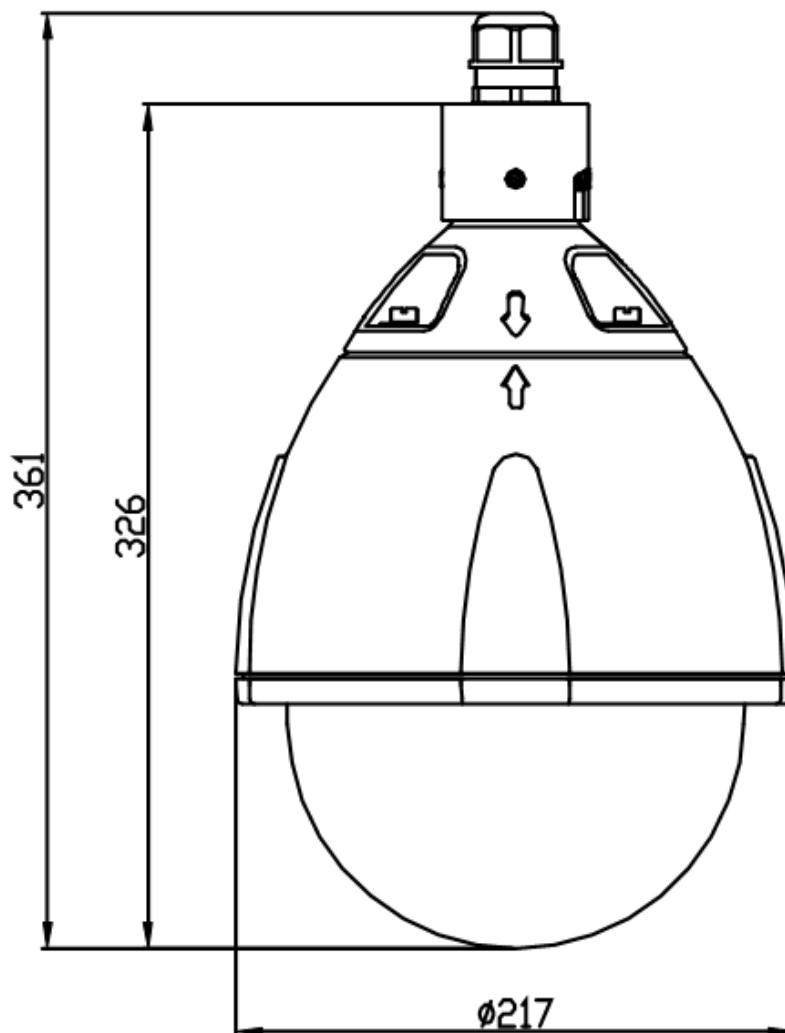


Рис.6.1. Габаритные размеры LTV-ISDNO18-TM3

7. Спецификация

Модель		LTV-ISDNO18-TM3	
Видео	Матрица	1/2.8" Progressive Scan CMOS	
	Разрешение	2048x1536	
	Электронный затвор	1/7.5 - 1/10 000 с	
	Видеопотоки	3 индивидуально настраиваемых потока	
	Частота кадров	До 15 к/с при максимальном разрешении 2048x1536, 25 к/с при 1080p/720p	
	Чувствительность	цвет	1.3 лк при 50 IRE, F1.6
		ч/б	0.5 лк при 50 IRE, F1.6
	Кодек	H.264 / MJPEG	
	ONVIF	ONVIF Profile S	
	Гамма коррекция	0.45, 1	
Соотношение сигнал/шум	>50 dB, при выключенной АРУ		
Объектив	Тип объектива	Объектив-трансфокатор с 18х автофокусировкой	
	Фокусное расстояние	f=4.7-84.6 мм, F1.6-2.8	
	Угол зрения по горизонтали	56° - 5°	
	Управление диафрагмой	ALC	
PTZ	Диапазон поворота	360° без ограничения	
	Диапазон наклона	0 - 90°, автопереворот изображения	
	Скорость по вертикали / по горизонтали	до 430° в сек. / до 200° в сек. (в автоматическом режиме)	
	Пресеты	128	
	Патрулирование	4 последовательности	
Аудио	Кодек	G.711, 8кГц	
	Вход	Линейный вход	
Функции	Режим "день/ночь"	Есть, механический ИК-фильтр	
	Экспозиция	Ручная, ALC, AES, Flickerless	
	Расширенный динамический диапазон	Улучшенный цифровой WDR	
	Шумоподавление	3D-DNR	
	Компенсация засветки	BLC	
	Регулировка усиления (APU)	AGC	
	Баланс белого	ATW / Ручной	
	Режим накопления	Sens-up	
	Детекция движения	Встроенный детектор движения	
	Тревожный вход/выход	вход	6 линейных
		выход	1 (30В, 1А), с управляемой задержкой срабатывания
Поддержка карт памяти	1x Micro SDHC/SDXC, 16Gb Class 10, встроенная		
Сеть	Сеть	IEEE 802.3, 10/100 Base-T/TX, автоопределение, 1 x RJ45	
	Протоколы	ARP, DHCP, DNS, FTP, HTTP, HTTPS, ICMP, IGMP, IPv4, NTP, RTSP/RTCP/RTP, QoS, SMTP, SNMP, TCP, TLS/TLS, UDP, UPnP, 802.1X	
	Web-браузер	Internet Explorer 7.0 или выше, Firefox, Chrome, PDA/Смартфон	
	Безопасность	Контроль доступа по протоколу IEEE 802.1X, HTTPS шифрование, настраиваемая аутентификация	
Физические параметры	Тип корпуса	Литой алюминиевый, купол из поликарбоната	
	Питание	24В (AC) макс. 36 Вт, холодный старт при -40°C	
	Дополнительный нагреватель	Обогрев купола, предотвращает запотевание, от 24В (AC)	
	Исполнение	Уличное	
	Класс защиты	IP67/68, IK10	
	Рабочая температура	-40°C...+50°C	
	Размеры (ДхД)	216x360 мм	
Вес	3.8 кг		

О бренде LTV

Торговая марка LTV принадлежит торговому дому ЛУИС+ и известна на российском рынке с 2004 года. В настоящее время под маркой LTV представлено оборудование различных производителей из Южной Кореи, Тайваня и Китая. Линейка оборудования LTV - это полнофункциональный набор устройств, оптимальных по соотношению «цена/качество», ассортимент которых постоянно пополняется, следуя новым тенденциям на рынке CCTV и создавая их. Марка LTV представлена во всех основных подгруппах оборудования для создания систем видеонаблюдения любой сложности: видеокамеры, сменные объективы, видеорегистраторы, мониторы, кожухи и аксессуары.

Предлагаем посетить профильный сайт, посвящённый оборудованию торговой марки LTV <http://www.ltv-cctv.ru>. Здесь Вы можете найти полезную техническую информацию, скачать инструкции, а также получить последнюю версию каталога оборудования. Если у Вас возникнут технические вопросы, наши специалисты всегда будут рады помочь Вам.

Спасибо за то, что приобрели оборудование LTV!

