

**Удлинение антенного кабеля
для считывателя PR-G07**

Введение

Штатно считыватели PR-G07 поставляются в комплекте с антеннами и кабелем, позволяющими разнести антенну и считыватель на расстояние порядка 3 метров (то есть антенны могут быть разнесены относительно друг друга максимум на 6 метров). В отдельных случаях этого оказывается недостаточно.

В данном документе приведены рекомендации по увеличению максимального расстояния между считывателем и антенной.

Рекомендации

Общие положения

Максимальное удаление антенны от считывателя ограничено затуханием сигнала, передаваемого от антенны к считывателю, в соединяющем их кабеле.

Это затухание без заметного уменьшения дальности считывания не должно превышать величины порядка 15 дБ, включая затухание в соединительных разъемах и соединительном кабеле. При большей величине затухания расстояние считывания будет уже уменьшаться достаточно заметно.

Монтаж кабеля

Кабель должен быть включен между антенной и защитным разрядником. Последний лучше устанавливать внутри помещения, где находится считыватель. Все соединения, находящиеся на открытом воздухе, следует после сборки тщательно защитить от влаги (например, обмотать изоляционной лентой). В противном случае, при попадании влаги внутрь разъемов потери в соединениях сильно возрастут, и работоспособность системы может нарушиться.

Выбор кабеля

Выбор кабеля для увеличения расстояния между считывателем и антенной определяется его волновым сопротивлением (50 Ом) и требуемой длиной. Следует исходить из того, что потери (затухание) в кабеле требуемой длины на частоте 2500 МГц не должны превышать 12 дБ. Именно величина погонного затухания определяет выбор типа кабеля (естественно, при требуемом волновом сопротивлении). Получить удлинение без уменьшения дальности считывания можно далеко не на всяком кабеле.

Кроме того, кабель должен быть пригодным для оснащения его с обеих сторон разъемами, сопрягаемыми с разъемами на стороне антенны и на стороне считывателя.

Из широкодоступных типов кабеля наиболее распространен кабель типа RG-58, однако он непригоден для дальностей 10 метров и более ввиду большого удельного затухания (примерно 1 дБ на погонный метр или больше – в зависимости от производителя). Кроме того, для этого типа кабеля большинство производителей не нормируют затухание на частотах больше 1 ГГц, что не позволяет однозначно определить пригодность такого кабеля на частоте 2,45 ГГц.

Конечно, можно определить пригодность и максимальную допустимую длину опытным путем, но это не позволяет до окончания монтажа и экспериментов гарантировать нормальное функционирование системы.

Для получения однозначных результатов можно рекомендовать следующие два типа кабелей, доступных на момент написания документа на нашем рынке.

Кабель H1000 PE

Кабель высокочастотный P1000 (50 Ом), диаметр 10,3 mm. Производитель Conducfil (Испания).

Коаксиальный кабель для высоких частот по классификации H1000 (новый стандарт аналогичный RG213), но с цельной центральной медной жилой. Данная

модель совместима с высокочастотными коаксиальными разъемами немецкой компании Telegartner.

Основные характеристики приведены в таблице 1.

Таблица 1

Конструкция				
Центральный проводник	голая медь, 1 жила 0.70 мм Ø, общее сечение 2.62 мм ²			
Диэлектрик	вспененный газонаполненный полиэтилен, 7.15 мм Ø			
Экран	плетеный, голая медь, покрытие >60% + медная фольга 100%			
Внешняя изоляция	Полиэтилен, цвет - черный			
Внешний диаметр	10.3 мм			
Механические характеристики				
Вес, г / м	155			
Температурный диапазон	-20 °С / +70 °С			
Минимальный радиус изгиба	50			
Электрические характеристики				
Волновое сопротивление	50 Ом ± 1%			
Емкость	80 пФ / м			
Скорость распространения	83%			
Сопротивление центрального проводника постоянному току:	3,5 Ом / км			
Затухание:				
f= 1750 МГц	19,5 дБ / 100 м			
f= 2150 МГц	22,5 дБ / 100 м			
f= 2400 МГц	23,6 дБ / 100 м			
Совместимость с разъемами Telegartner				
тип разъема	прямой		угловой	
N	J01020A0107	J01020H1070	J01020A0046	J01020A0123

Кабель GA27FLEX

Кабель высокочастотный антенный (50 Ом), диаметр 10,3 мм. Производитель KLOTZ (Германия). Коаксиальный кабель для высоких частот. Превосходные характеристики в области от 1 ГГц до 3 ГГц. Материал центрального проводника – витая медная жила, что гарантирует гибкость кабеля при эксплуатации в составе мобильных систем. Малые потери обусловлены применением газонаполненного

вспененного диэлектрика, двойной медный экран на основе ламинированной медной фольги гарантирует высокий коэффициент экранирования. Данная модель совместима с высокочастотными коаксиальными разъемами немецкой компании Telegartner и соответствует кабельной группе G37 по классификации производителя.

Основные характеристики кабеля приведены в таблице 2.

Таблица 2

Конструкция				
Центральный проводник	голая медь, 7 жил x 0.91 мм Ø (AWG10/7), общий диаметр 2.73 мм			
Диэлектрик	Вспененный полиэтилен, 7.2 мм Ø			
Экран	Двойной: ламинированная медная фольга + плетеный, голая медь, покрытие >82%			
Внешняя изоляция	ПВХ, цвет – черный			
Внешний диаметр	10.3 мм			
Механические характеристики				
Вес, г / м	140			
Температурный диапазон	-30 °С / +70 °С			
Электрические характеристики				
Волновое сопротивление	50 Ом			
Емкость	78 пФ / м			
Скорость распространения	0.85			
Сопротивление центрального проводника постоянному току:	3,8 Ом / км			
Затухание:				
f= 1000 МГц	16.1 дБ / 100 м			
f= 2000 МГц	24.2 дБ / 100 м			
f= 3000 МГц	31.2 дБ / 100 м			
Совместимость с разъемами Telegartner				
тип разъема	прямой		угловой	
	обжим	резьба	обжим	резьба
N	J01020A0127	J01020A0149	J01020B0081	

Разъемы

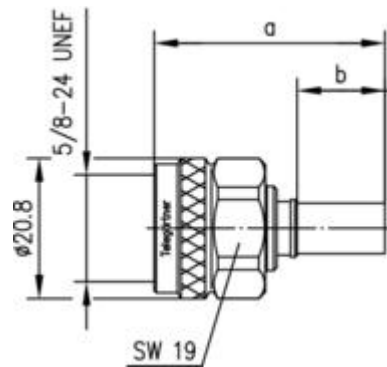
Разъемы, используемые для удлинения соединения считыватель – антенна, должны быть совместимыми с применяемым для удлинения кабелем, сопрягаться

со штатными разъемами в комплекте поставки считывателя PR-G07 и обеспечивать простоту монтажа (предпочтительно – методом холодного обжима).
 Ниже приведены данные рекомендуемых разъемов по материалам Первой кабельной компании (<http://1-cable.ru/>).

Разъемы кабельные типа N

Разъемы под обжим – кабельный штекер

N Straight Plug Crimp



J01020A0127

G37 crimp/crimp
(2.7/7.25)

a=36.5,
b=14.5

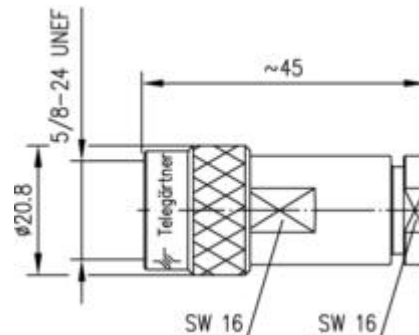
J01020A0107

RG-213/U crimp/crimp

a=36.5,
b=14.5

Разъемы с резьбовым зажимом - кабельный штекер

N Straight Plug



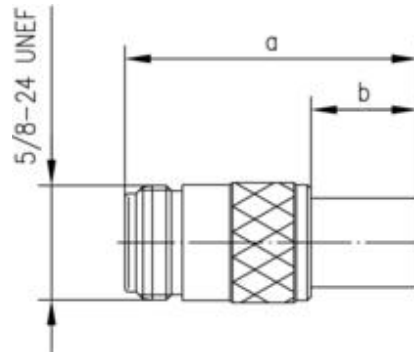
J01020H1070

RG-213/U; RG-214/U; 9880 Belden

löt/klemm; pressure sleeve IP 67

Разъемы под обжим - кабельное гнездо

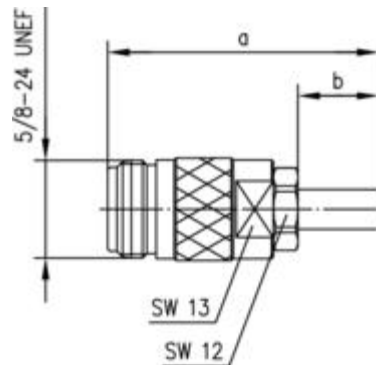
N Straight Jack Crimp



J01021A0061

RG-213/U crimp/crimp

a=40, b=14.5



J01021H0098

RG-213/U solder/crimp

a=45,
b=14.5

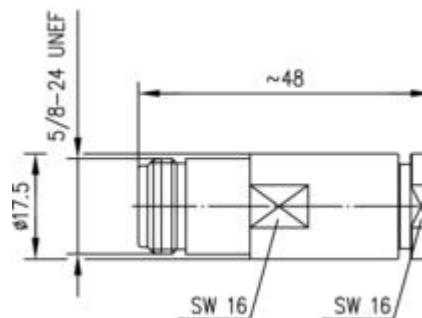
J01021A0155

G37 (2.7/7.25) solder/crimp

a=45,
b=14.5

Разъемы с резьбовым зажимом - кабельное гнездо

N Straight Jack



J01021H1076

RG-213/U; RG-214/U; 9880 pressure sleeve IP 67
Belden

Дополнительную информацию можно получить на сайте компании Telegartner (<http://www.telegaertner.com/en/>).