

HIKVISION®



ПАСПОРТ ИЗДЕЛИЯ

2Мп скоростная поворотная IP-камера

DS-2DE4220W-AE3



www.hikvision.ru

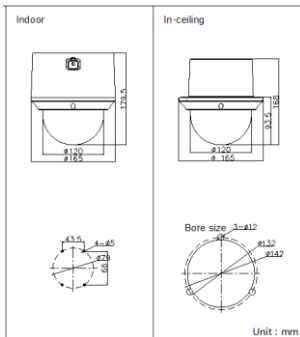
DS-2DE4220W-AE3



Общая информация

- Разрешение 2Мп
- 1/2.8" Progressive Scan CMOS
- DWDR
- Обнаружение движения, вторжения в область и пересечения линии
- Слот для microSD до 128Гб
- Питание AC24В/PoE+

Размеры



*Изображения и спецификации могут быть изменены без дополнительного уведомления.

*За подробной информацией обращайтесь к вашему персональному менеджеру

Спецификации

	DS-2DE4220W-AE3
Камера	
Матрица	1/2.8" Progressive Scan CMOS
Чувствительность	0.05лк@(F1.6,AGC вкл.), 0.01лк@(F1.6,AGC вкл.)
Скорость электронного затвора	1с - 10,000с
Режим "день/ночь"	Механический ИК-фильтр
Объектив	
Фокусное расстояние	4.7 - 94мм, 20x
Скорость увеличения	3с (оптич. Wide-Tele)
Угол обзора объектива	61.4° - 2.9°
Минимальное рабочее расстояние	10 - 1000мм (Wide-Tele)
Диафрагма	F1.6 - F3.5
Фокусировка	Авто/ полуавтоматическая/ вручную
Цифровое увеличение	16x
Поворот и наклон	
Диапазон поворота	360°
Скорость вращения	Вручную: 0.1° - 160°/с, по предустановке: 160°/с
Диапазон наклона	5° - 90° (автопереворот)
Скорость наклона	Вручную: 0.1° - 120°/с, по предустановке: 120°/с
Предустановки	300
Патрули	8, до 32 предустановок в каждом
Память позиции при выключении	Поддерживается
Отображение PTZ позиции	Поддерживается
Действия при простое	Предустановка, патрулирование, автосканирование, вертикальное сканирование, панорамное сканирование, случайное сканирование, сканирование кадра
Действия по расписанию	Предустановка, патрулирование, автосканирование, вертикальное сканирование, панорамное сканирование, случайное сканирование, сканирование кадра, перезагрузка, инициализация
Срабатывание тревоги	Smart видеоаналитика, обнаружение несанкционированных действий, разрыв

	сети, конфликт IP-адресов, ошибки хранилища
Действия по тревоге	Предустановка, патрулирование, вызов шаблона, запись на microSD/SDHC карту, активация реле, уведомление клиента, отправка email, загрузка на FTP, активация канала записи
Сжатие	
Видеосжатие	H.265+/H.265/H.264+/H.264/MJPEG
Битрейт видео	32 кб/с– 16 Мб/с
Аудиосжатие	G.711alaw/G.711ulaw/G.722/G.726/MP2L2/PCM
Изображение	
Максимальное разрешение	1920×1080
Основной поток	25к/с @ (1920×1080,1280×960,1280×720), 50к/с (1280×960,1280×720)
Дополнительный поток	25к/с @ (704×576,640×480,352×288)
Третий поток	25к/с @ (1920×1080,1280×960,1280×720,704×576,640×480,352×288)
SVC	Поддерживается
Настройки изображения	Насыщенность, яркость, контраст, резкость и режим поворота, наложение изображения настраиваются через клиентское ПО или веб-браузер
Улучшение изображения	DWDR, 3D DNR, BLC, антитуман, ROI
Smart видеоаналитика	
Детекция движения	Обнаружение пересечения линии, вторжения в область
Распознавание объектов	Обнаружение лиц
Сеть	
Протоколы	IPv4/ IPv6, TCP/IP, HTTP, DHCP, DNS, DDNS, RTP, RTSP, PPPoE, SMTP, NTP, UPnP/SNMP, FTP, 802.1X, QoS, HTTPS
Безопасность	Аутентификация пользователя (ID и PW), аутентификация хоста (MAC), фильтрация IP-адресов
Совместимость	API, ONVIF, PSIA, CGI
Интерфейсы	
Сетевой интерфейс	1 RJ45 10М/100М Ethernet
Аудиовход	1 вход (микрофонный вход/ линейный вход) 2-2.4V(p-p), сопротивление: 1KΩм, ±10%
Аудиовыход	1 выход (линейный выход), сопротивление: 600Ωм
Тревожные интерфейсы	1 вход/ 1 выход
Локальное хранилище	Слот для microSD/SDHC до 128Гб
Кнопка сброса настроек	Есть
Основное	

Питание	АС24В/РоЕ (802.3af) (БП в комплект не входит)
Потребляемая мощность	18Вт макс.
Рабочие условия	-10°С...+50°, влажность 90% или меньше (без конденсата)
Размеры	Ø 165×179.5мм Ø 165×168мм (крепление в нишу)
Вес (брутто)	2кг



Правила эксплуатации

1. Устройство должно эксплуатироваться в условиях, обеспечивающих возможность работы системы охлаждения. Во избежание перегрева и выхода прибора из строя не допускается размещение рядом с источниками теплового излучения, использование в замкнутых пространствах (ящик, глухой шкаф и т.п.). Рабочий диапазон температур от -10 до +50 (°C).
2. Все подключения должны осуществляться при отключенном электропитании.
3. Запрещена подача на входы устройства сигналов, не предусмотренных назначением этих входов – это может привести к выходу устройства из строя.
4. Не допускается воздействие на устройство температуры свыше +50 °C, источников электромагнитных излучений, активных химических соединений, электрического тока, а также дыма, пара и других факторов, способствующих порче устройства. Не допускается воздействие прямых солнечных лучей непосредственно на матрицу видеокамеры.
5. Конфигурирование устройства лицом, не имеющим соответствующей компетенции, может привести к некорректной работе, сбоям в работе, а также к выходу устройства из строя.
6. Не допускаются падения и сильная тряска устройства.
7. Рекомендуется использование источника бесперебойного питания, во избежание воздействия скачков напряжения или нештатного отключения устройства.

Для получения информации об установке и включении устройства, пожалуйста, обратитесь к Краткому руководству пользователя этого устройства.