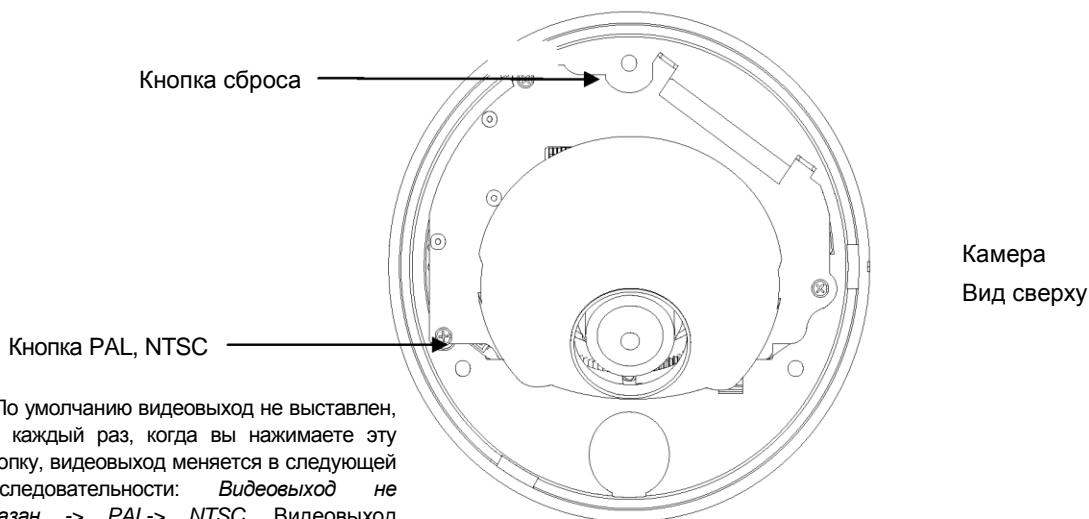


Руководство по быстрой установке STC-IPMX3594A

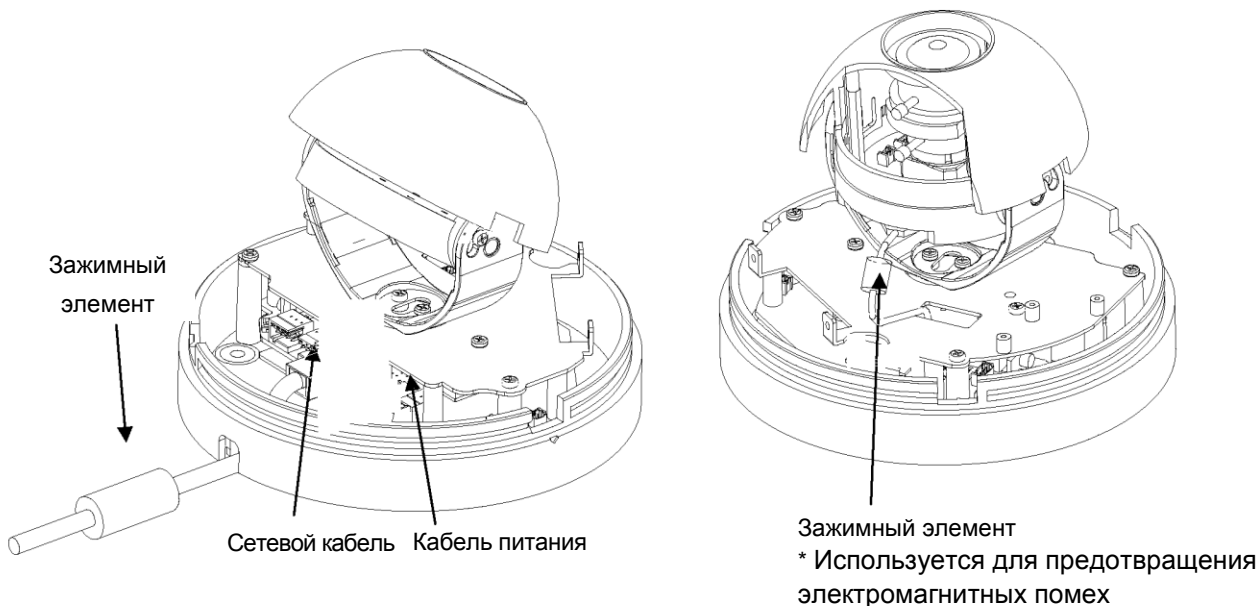
Данное руководство содержит инструкции, позволяющие выполнить быструю установку и основную настройку вашей IP-камеры.

Действие 1. Подключение кабелей к IP-камере

Подключите все кабели к камере, включая кабель питания и сетевой кабель. Правильное расположение разъемов представлено на следующем рисунке.



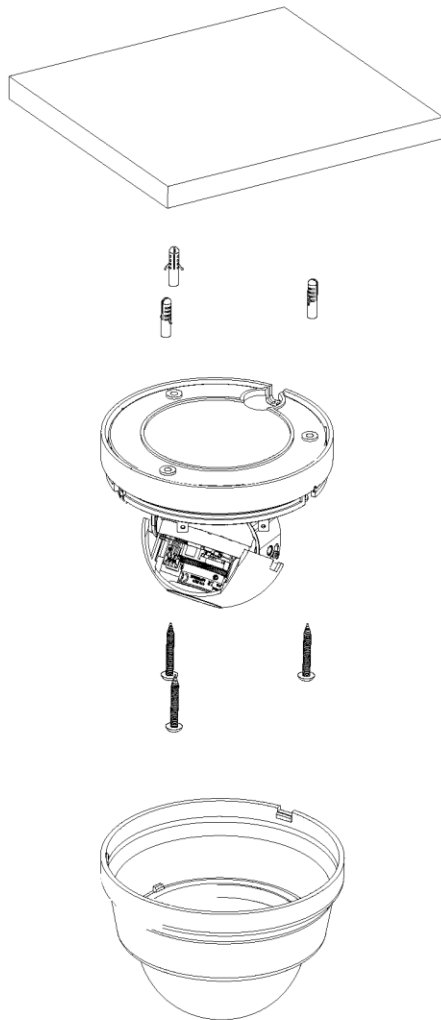
* По умолчанию видеовыход не выставлен, но каждый раз, когда вы нажимаете эту кнопку, видеовыход меняется в следующей последовательности: *Видеовыход не указан* -> PAL-> NTSC. Видеовыход используется только для установки и работает в течение 3 минут после нажатия кнопки PAL/NTSC.



* Модели камер, представленные в этом руководстве, и их внешний вид могут изменяться без предупреждения.

| | | |
|------------------------|---|--|
| <p>Внимание</p> | <p>Убедитесь в соблюдении полярности. Неверное подключение может привести к неисправной работе или повреждению IP-камеры.</p> | <p>Разъем для подключения адаптера источника питания (DC 12 В)</p> |
|------------------------|---|--|

Действие 2. Установка IP-камеры



1) Разместите имеющийся в комплекте шаблон для монтажа в нужном вам месте установки камеры.

2) Просверлите три отверстия по шаблону и вставьте дюбели в отверстия.

3) Установите корпус камеры так, чтобы три установочных отверстия попали на дюбели. Привинтите камеру с помощью винтов.

4) Подсоедините к камере все необходимые кабели.

5) Отрегулируйте положение объектива, ссылаясь на **Действие 3. Регулировка положения объектива**.

6) Установите плафон на модуль камеры. На плафоне есть три установочных отверстия, которые соответствуют установочным отверстиям на камере.

7) После правильной установки вставьте регулировочные винты в три отверстия модуля и закрепите их.

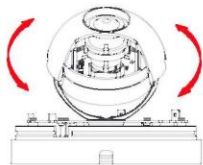


При сборке модуля камеры и плафона убедитесь в надежности их крепления друг к другу.

Во избежание повреждения камеры устанавливайте ее на прочную, невибрирующую поверхность. Если вы сомневаетесь в прочности поверхности, проконсультируйтесь с персоналом по безопасности проведения работ, затем продолжайте установку.

Действие 3. Регулировка положения объектива

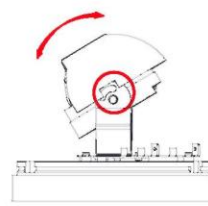
- 1) Снимите купольный плафон.
- 2) Установите объектив в желаемое положение, вручную поворачивая закрепленный модуль, верхний кожух объектива или горизонтальное основание в следующих направлениях:



А. Поворачивайте объектив с его верхним кожухом



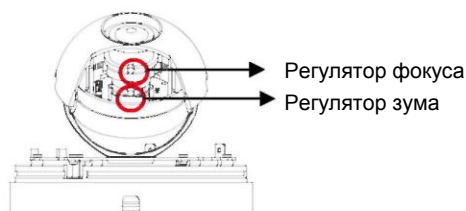
В. Крутите объектив с закрепленным модулем камеры



С. Наклоняйте объектив с нижним основанием

- 3) Для просмотра текущего видео с камеры зайдите на веб-страницу устройства. Более подробная информация об использовании веб-страницы приведена в «Действие 6. Настройка».

- 4) Открутите регулятор зума, поворачивая его против часовой стрелки, чтобы настроить положение зума объектива. После настройки закрепите регулятор зума, поворачивая его по часовой стрелке.



- 5) Открутите регулятор фокуса, поворачивая его против часовой стрелки, чтобы настроить положение фокуса объектива. После настройки закрепите регулятор фокуса, поворачивая его по часовой стрелке.

Действие 4. Настройка сетевой среды

По умолчанию в качестве IP-адреса сетевой камеры используется адрес 192.168.XXX.XXX. Пользователи могут определить IP-адрес устройства путем преобразования шестнадцатеричных чисел MAC-адреса, которые присвоены данной камере. Прежде чем выполнять установку, убедитесь, что камера и ПК находятся в одном сегменте сети.

Общая IP-среда

В случае общей среды частной сети, где используется IP-адрес 192.168.XXX.XXX, пользователи могут просматривать поступающее с камеры живое видео на веб-странице, используя заводской IP-адрес камеры:

1. Преобразуйте MAC-адрес камеры в IP-адрес. Пользуйтесь Таблицей преобразования шестнадцатеричных чисел в десятичные в конце руководства.

(MAC-адрес устройства располагается на боковой или нижней поверхности камеры).

MAC-адрес = 00-13-23-01-14-B1 → IP-адрес = 192.168.20.177

Преобразуйте две последние пары шестнадцатеричных чисел в десятичные.

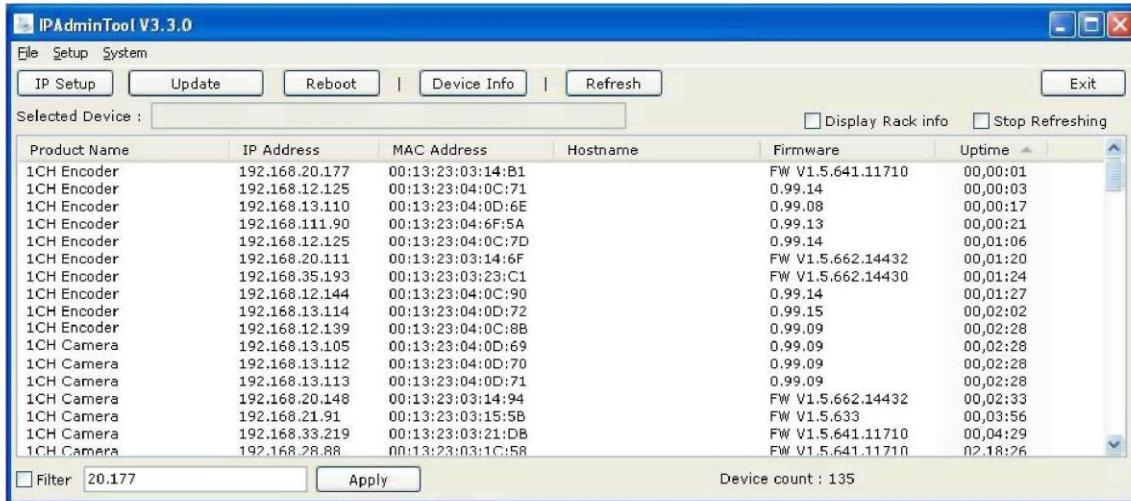
2. Запустите web-браузер Microsoft® Internet Explorer и введите адрес камеры.
3. Поток вещания и настройки камеры поддерживаются через программу ActiveX. Когда появится окно установки ActiveX, авторизуйтесь и установите файл ActiveX setup.exe.

Пользовательская IP-среда

IPAdminTool входит в комплект SDK и располагается по следующему адресу:

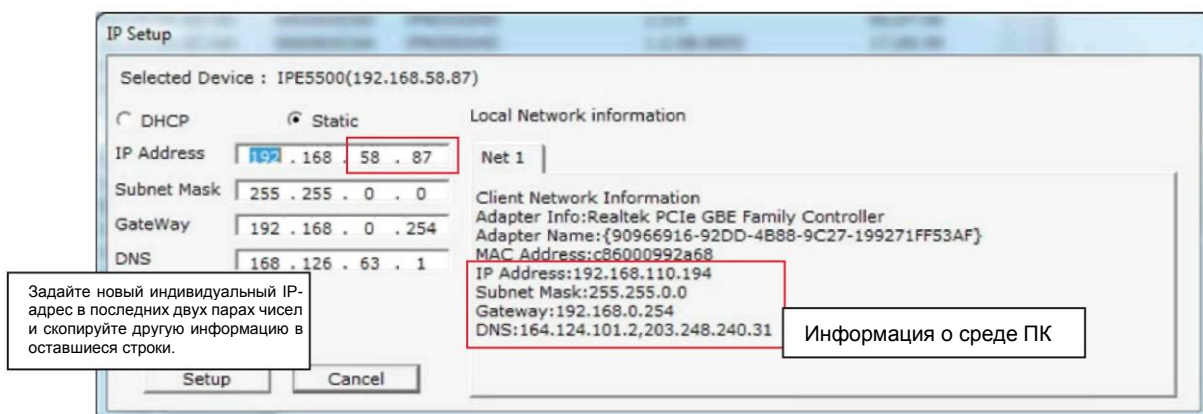
```
{SDK root}\BIN\TOOLS\AdminTool\
```

IPAdminTool – это средство управления, которое автоматически сканирует все сетевые устройства, чтобы пользователи могли выполнять административные задачи, такие как конфигурация сети, обновление программно-аппаратного обеспечения, перезагрузка устройства и организация устройства.



Чтобы изменить заводской IP-адрес камеры для индивидуализированной сетевой зоны:

1. Найдите устройство в списке IPAdminTool и выделите имя камеры.
2. Нажмите правую кнопку мыши и выберите «IP Address» (IP-адрес). Появится окно IP Setup (Настройка IP).



3. В окне IP-настроек в тексте под «Local Network information» (Информация локальной сети) отображается информация сетевой зоны пользователя/ПК. Эти данные должны совпадать со строками IP-адреса, маски подсети, шлюза и DNS, кроме последних 2 пар чисел IP-адреса, которые являются индивидуальными числами устройства. Используйте для настройки рисунок выше.
4. Нажмите кнопку «Setup» (Настройка), чтобы сохранить изменения.

Действие 5. Просмотр видео на web-странице

Как только камера получила правильный IP-адрес, пользователи могут просматривать поступающее с камеры живое видео через web-браузер.

1. Введите правильный IP-адрес в браузере Microsoft® Internet Explorer.
2. Подтвердите безопасность ActiveX и продолжайте установку.



4. Следуйте инструкциям диалоговых окон и завершите установку. Как только установка будет завершена, запустите web-браузер снова и проверьте, отображается ли видео в главном окне просмотра.



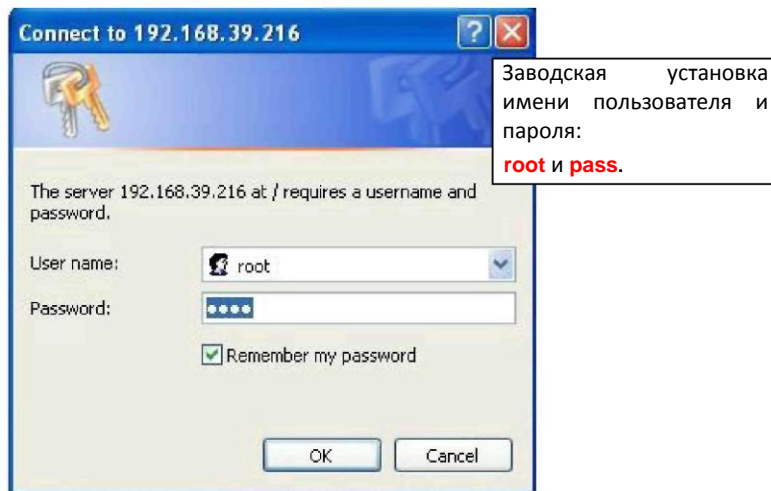
Внимание

Если появляется сообщение «*This software requires the Microsoft XML Parser V6 or higher. Please download MSXML6 from the Microsoft website to continue. Error code: Cannot create XMLDOMDocument*» (Для данного программного обеспечения необходим синтаксический анализатор Microsoft XML Parser V6 или более поздней версии. Для продолжения установите MSXML6 с веб-сайта компании Microsoft. Код ошибки: Невозможно создать документ XMLDOM), загрузите и установите Microsoft Core XML Services (MSXML) 6.0.

Действие 6. Настройка IP-адреса

Для настройки сетевой конфигурации выполните следующие действия:

1. Нажмите кнопку «**Setup**» (**Настройка**) в верхнем правом углу веб-страницы. Страница регистрации представлена ниже.
2. Введите имя пользователя (**root**) и пароль по умолчанию (**pass**). Затем нажмите **ОК**.



3. Выберите «**System Options**» (**Опции системы**) слева на странице установки (**Setup**), а затем из разворачиваемого меню выберите **TCP/IP**.
4. Введите данные для настройки IP-адреса, а затем нажмите кнопку «**Apply**» (**Применить**) внизу страницы.

Чтобы изменить IP-адрес, не забудьте проверить и получить правильные маску подсети и шлюз. Чтобы использовать протокол DHCP, выберите «**Obtain an IP address via DHCP**» (**Получить IP-адрес через DHCP**).

Чтобы узнать, как выполнить расширенную настройку через веб-страницу, воспользуйтесь «Руководством пользователя веб-страницы».

Перезагрузка

Для перезагрузки выполните следующие действия:

1. Во время работы камеры нажмите кнопку сброса.
2. Подождите, пока система произведет перезагрузку.

Восстановление заводских установок

Эта функция позволяет восстановить первоначальные заводские установки всех параметров, включая IP-адрес.

Для восстановления заводских установок:

1. Нажмите и удерживайте кнопку сброса.
2. Когда замигает индикатор, отпустите кнопку сброса.
3. Подождите, пока система произведет перезагрузку.

Дополнительная информация

Для получения более подробной информации об использовании других функций вашего устройства, пользуйтесь руководством по установке и руководствами пользователя.

Таблица преобразования шестнадцатеричных чисел в десятичные

Пользуйтесь следующей таблицей при преобразовании MAC-адреса вашего устройства в IP-адрес.

| Шест | Дес | Шест | Дес | Шест | Дес | Шест | Дес | Шест | Дес | Шест | Дес | Шест | Дес |
|------|-----|------|-----|------|-----|------|-----|------|-----|------|-----|------|-----|
| 00 | 0 | 25 | 37 | 4A | 74 | 6F | 111 | 94 | 148 | B9 | 185 | DE | 222 |
| 01 | 1 | 26 | 38 | 4B | 75 | 70 | 112 | 95 | 149 | BA | 186 | DF | 223 |
| 02 | 2 | 27 | 39 | 4C | 76 | 71 | 113 | 96 | 150 | BB | 187 | E0 | 224 |
| 03 | 3 | 28 | 40 | 4D | 77 | 72 | 114 | 97 | 151 | BC | 188 | E1 | 225 |
| 04 | 4 | 29 | 41 | 4E | 78 | 73 | 115 | 98 | 152 | BD | 189 | E2 | 226 |
| 05 | 5 | 2A | 42 | 4F | 79 | 74 | 116 | 99 | 153 | BE | 190 | E3 | 227 |
| 06 | 6 | 2B | 43 | 50 | 80 | 75 | 117 | 9A | 154 | BF | 191 | E4 | 228 |
| 07 | 7 | 2C | 44 | 51 | 81 | 76 | 118 | 9B | 155 | C0 | 192 | E5 | 229 |
| 08 | 8 | 2D | 45 | 52 | 82 | 77 | 119 | 9C | 156 | C1 | 193 | E6 | 230 |
| 09 | 9 | 2E | 46 | 53 | 83 | 78 | 120 | 9D | 157 | C2 | 194 | E7 | 231 |
| 0A | 10 | 2F | 47 | 54 | 84 | 79 | 121 | 9E | 158 | C3 | 195 | E8 | 232 |
| 0B | 11 | 30 | 48 | 55 | 85 | 7A | 122 | 9F | 159 | C4 | 196 | E9 | 233 |
| 0C | 12 | 31 | 49 | 56 | 86 | 7B | 123 | A0 | 160 | C5 | 197 | EA | 234 |
| 0D | 13 | 32 | 50 | 57 | 87 | 7C | 124 | A1 | 161 | C6 | 198 | EB | 235 |
| 0E | 14 | 33 | 51 | 58 | 88 | 7D | 125 | A2 | 162 | C7 | 199 | EC | 236 |
| 0F | 15 | 34 | 52 | 59 | 89 | 7E | 126 | A3 | 163 | C8 | 200 | ED | 237 |
| 10 | 16 | 35 | 53 | 5A | 90 | 7F | 127 | A4 | 164 | C9 | 201 | EE | 238 |
| 11 | 17 | 36 | 54 | 5B | 91 | 80 | 128 | A5 | 165 | CA | 202 | EF | 239 |
| 12 | 18 | 37 | 55 | 5C | 92 | 81 | 129 | A6 | 166 | CB | 203 | F0 | 240 |
| 13 | 19 | 38 | 56 | 5D | 93 | 82 | 130 | A7 | 167 | CC | 204 | F1 | 241 |
| 14 | 20 | 39 | 57 | 5E | 94 | 83 | 131 | A8 | 168 | CD | 205 | F2 | 242 |
| 15 | 21 | 3A | 58 | 5F | 95 | 84 | 132 | A9 | 169 | CE | 206 | F3 | 243 |
| 16 | 22 | 3B | 59 | 60 | 96 | 85 | 133 | AA | 170 | CF | 207 | F4 | 244 |
| 17 | 23 | 3C | 60 | 61 | 97 | 86 | 134 | AB | 171 | D0 | 208 | F5 | 245 |
| 18 | 24 | 3D | 61 | 62 | 98 | 87 | 135 | AC | 172 | D1 | 209 | F6 | 246 |
| 19 | 25 | 3E | 62 | 63 | 99 | 88 | 136 | AD | 173 | D2 | 210 | F7 | 247 |
| 1A | 26 | 3F | 63 | 64 | 100 | 89 | 137 | AE | 174 | D3 | 211 | F8 | 248 |
| 1B | 27 | 40 | 64 | 65 | 101 | 8A | 138 | AF | 175 | D4 | 212 | F9 | 249 |
| 1C | 28 | 41 | 65 | 66 | 102 | 8B | 139 | B0 | 176 | D5 | 213 | FA | 250 |
| 1D | 29 | 42 | 66 | 67 | 103 | 8C | 140 | B1 | 177 | D6 | 214 | FB | 251 |
| 1E | 30 | 43 | 67 | 68 | 104 | 8D | 141 | B2 | 178 | D7 | 215 | FC | 252 |
| 1F | 31 | 44 | 68 | 69 | 105 | 8E | 142 | B3 | 179 | D8 | 216 | FD | 253 |
| 20 | 32 | 45 | 69 | 6A | 106 | 8F | 143 | B4 | 180 | D9 | 217 | FE | 254 |
| 21 | 33 | 46 | 70 | 6B | 107 | 90 | 144 | B5 | 181 | DA | 218 | FF | 255 |
| 22 | 34 | 47 | 71 | 6C | 108 | 91 | 145 | B6 | 182 | DB | 219 | | |
| 23 | 35 | 48 | 72 | 6D | 109 | 92 | 146 | B7 | 183 | DC | 220 | | |
| 24 | 36 | 49 | 73 | 6E | 110 | 93 | 147 | B8 | 184 | DD | 221 | | |