

РУКОВОДСТВО ПО ЭКСПЛУАТАЦИИ

Русский

ВОРОТА СЕКЦИОННЫЕ
ГАРАЖНЫЕ

СЕРИЯ CLASSIC и TREND

2016

РУКОВОДСТВО ПО ЭКСПЛУАТАЦИИ ВОРОТА СЕКЦИОННЫЕ ГАРАЖНЫЕ СЕРИЯ CLASSIC и Trend

Уважаемый покупатель!

Благодарим Вас за приобретение нашей продукции и надеемся, что ее качество подтвердит правильность Вашего выбора.

Содержание

1.	ОПИСАНИЕ ИЗДЕЛИЯ	2
1.1.	ОБЛАСТЬ ПРИМЕНЕНИЯ И УСЛОВИЯ ЭКСПЛУАТАЦИИ ВОРОТ.....	2
1.2.	ВАРИАНТЫ ИЗГОТОВЛЕНИЯ ГАРАЖНЫХ ВОРОТ	2
1.3.	УСТРОЙСТВО ВОРОТ	3
2.	ПОРЯДОК РАБОТЫ ИЗДЕЛИЯ	6
2.1.	ПОРЯДОК РАБОТЫ ВОРОТ С РУЧНЫМ УПРАВЛЕНИЕМ	6
2.2.	ПОРЯДОК РАБОТЫ ВОРОТ С ЭЛЕКТРОПРИВОДОМ	7
3.	ТРЕБОВАНИЯ БЕЗОПАСНОСТИ	10
4.	УХОД ЗА ИЗДЕЛИЕМ	10
5.	СЕРВИСНОЕ ОБСЛУЖИВАНИЕ	11
6.	ГАРАНТИЙНЫЕ ОБЯЗАТЕЛЬСТВА	11
6.1.	ГАРАНТИЙНЫЙ СРОК.....	11
6.2.	ГАРАНТИЙНЫЕ ОБЯЗАТЕЛЬСТВА ПРОИЗВОДИТЕЛЯ.....	11
6.3.	УСЛОВИЯ ПРЕДОСТАВЛЕНИЯ ГАРАНТИИ И ГАРАНТИЙНОГО ОБСЛУЖИВАНИЯ	12

В связи с постоянным совершенствованием конструкции ворот ООО «Алютех Воротные Системы» оставляет за собой право на внесение изменений в данное руководство без предварительного уведомления потребителей (покупателей).

© 2016 «Алютех Воротные Системы»

1. ОПИСАНИЕ ИЗДЕЛИЯ

1.1 ОБЛАСТЬ ПРИМЕНЕНИЯ И УСЛОВИЯ ЭКСПЛУАТАЦИИ ВОРОТ

Настоящее Руководство по эксплуатации распространяется на секционные подъемные ворота серий Classic и Trend, предназначенные для установки на въездные проемы гаражей и коттеджей частных домовладений с целью предотвращения несанкционированного доступа в помещения, обеспечения теплоизоляции и шумозащиты помещений.

Ворота не предназначены для установки во взрыво- и пожароопасных зонах зданий и сооружений, а также в качестве заполнения проемов противопожарных преград, установки на промышленных объектах.

Вид климатического исполнения ворот — У1 согласно ГОСТ 15150. Для данного климатического исполнения установлены следующие значения температуры наружного воздуха при эксплуатации:

- верхнее рабочее +40 °С;
- нижнее рабочее минус 45 °С;
- предельное верхнее рабочее +45 °С;
- предельное нижнее рабочее минус 50 °С.

Примечания.

1. Рабочие значения температуры воздуха – значения, в пределах которых обеспечивается сохранение требуемых номинальных параметров и экономически целесообразных сроков службы изделия.

2. Предельные рабочие значения температуры воздуха — значения, в пределах которых изделия могут (чрезвычайно редко и в течение не более 6 часов, а для нижнего значения температуры — 12 часов) оказаться при эксплуатации и должны при этом:

- сохранять работоспособность, но могут не сохранять требуемых номинальных параметров;
- после прекращения действия этих предельных рабочих значений восстанавливать требуемые номинальные параметры.

Ворота изготавливаются с ручным или с автоматизированным управлением.

Электроприводы предназначены для включения в электрическую сеть с частотой тока 50 Гц и номинальным напряжением 230 В.

Эксплуатация электроприводов допускается при температуре окружающего воздуха от минус 20 °С до + 50 °С.

Ворота монтируются за проемом внутри помещений на бетон, кирпичную кладку, металлоконструкции или сочетание этих материалов.

1.2 ВАРИАНТЫ ИЗГОТОВЛЕНИЯ ГАРАЖНЫХ ВОРОТ

Гаражные ворота серий Classic и Trend изготавливаются двух типов в зависимости от примененной системы балансировки полотна:

- ворота с торсионными пружинами — ворота с системой балансировки полотна ворот пружинами кручения;
- ворота с пружинами растяжения — ворота с системой балансировки полотна ворот пружинами растяжения.

1.3 УСТРОЙСТВО ВОРОТ

1.3.1 Ворота с торсионными пружинами

Гаражные ворота с торсионными пружинами серии Classic изготавливаются в трех вариантах исполнения в зависимости от выбранного типа монтажа — стандартного, низкого или высокого.

Гаражные ворота с торсионными пружинами серии Trend изготавливаются в двух вариантах исполнения в зависимости от выбранного типа монтажа — стандартного и низкого.

Ворота состоят из несущего каркаса, воротного полотна, системы балансировки полотна, элементов управления.

Несущий каркас ворот представляет собой сборную конструкцию из вертикальных опорных угловых стоек с профильными направляющими и двойных горизонтальных профильных направляющих.

Полотно ворот набирается из секций, соединенных между собой при помощи боковых кронштейнов и промежуточных петель. Секции представляют собой стальные горячеоцинкованные двухстенные сэндвич-панели с пенополиуретановым заполнением внутренней полости.

Перемещение полотна ворот осуществляется по направляющим на регулируемых ходовых роликах.

Полотно ворот подвешивается на двух стальных тросах, закрепляемых на нижних кронштейнах, установленных на нижней секции полотна. Намотка тросов осуществляется на барабаны.

Система балансировки полотна ворот торсионными пружинами включает в себя вал, собранный с пружинными наконечниками пружины, промежуточный кронштейн (или промежуточные кронштейны, в зависимости от размеров и веса ворот), тросовые барабаны, соединительную муфту, два собранных с коушами тяговых троса. В состав стандартной комплектации входят кронштейны с предохранительными храповыми муфтами, предотвращающими падение полотна при поломке пружин.

Усилие, создаваемое пружинами, уравнивает массу воротного полотна и удерживает тросы в постоянно натянутом состоянии.

В воротах стандартного и высокого типов монтажа вал закрепляется на перемычке проема гаражного помещения. В воротах низкого типа монтажа вал закрепляется сзади горизонтальных направляющих.

На воротах со встроенной калиткой устанавливается датчик, блокирующий подъем ворот электроприводом при не закрытой калитке.

Подъем-опускание полотна ворот осуществляется вручную или с помощью электропривода.

Управление вручную может осуществляться с помощью ручек, закрепленных на полотне ворот, а также каната или блока с канатом.

Запирание ворот осуществляется посредством пружинного засова или замкового запирающего устройства.

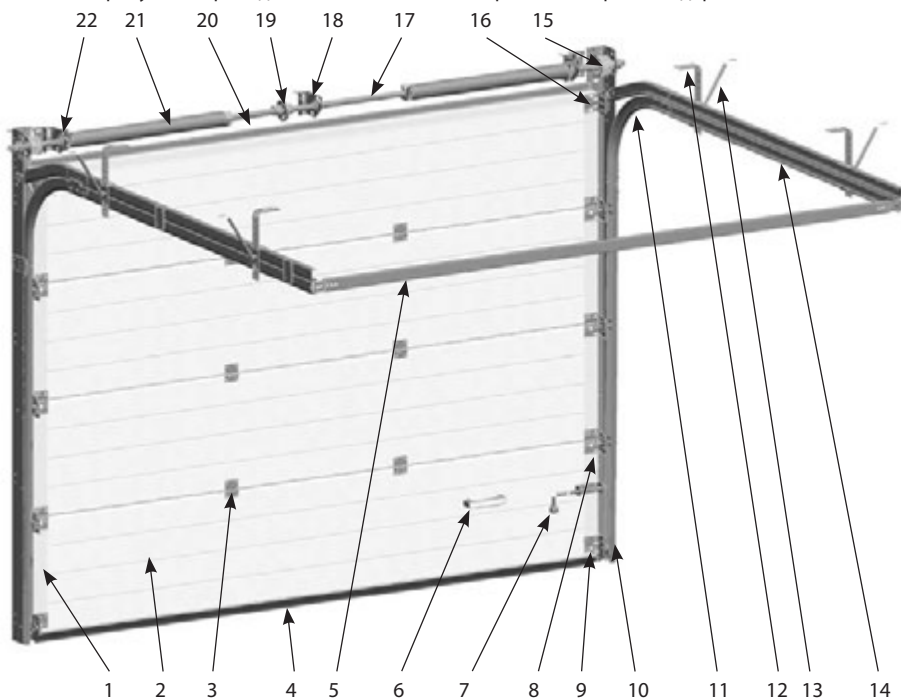
Запирание ворот на засов возможно только изнутри гаражного помещения (в этом случае требуется обязательное наличие дополнительного входа в помещение либо калитки, встроенной в полотно ворот).

Запирающее устройство позволяет запереть ворота как изнутри, так и снаружи помещения.

В том случае, если ворота устанавливаются в помещение, не имеющее дополнительного входа, либо в полотно ворот не встроена калитка, в конструкции ворот предусматривается наличие дополнительной системы наружной разблокировки электропривода. Система

наружной разблокировки позволяет открыть ворота снаружи вручную при отключении электроэнергии.

На рисунке 1 приведено схематическое изображение ворот стандартного типа монтажа.



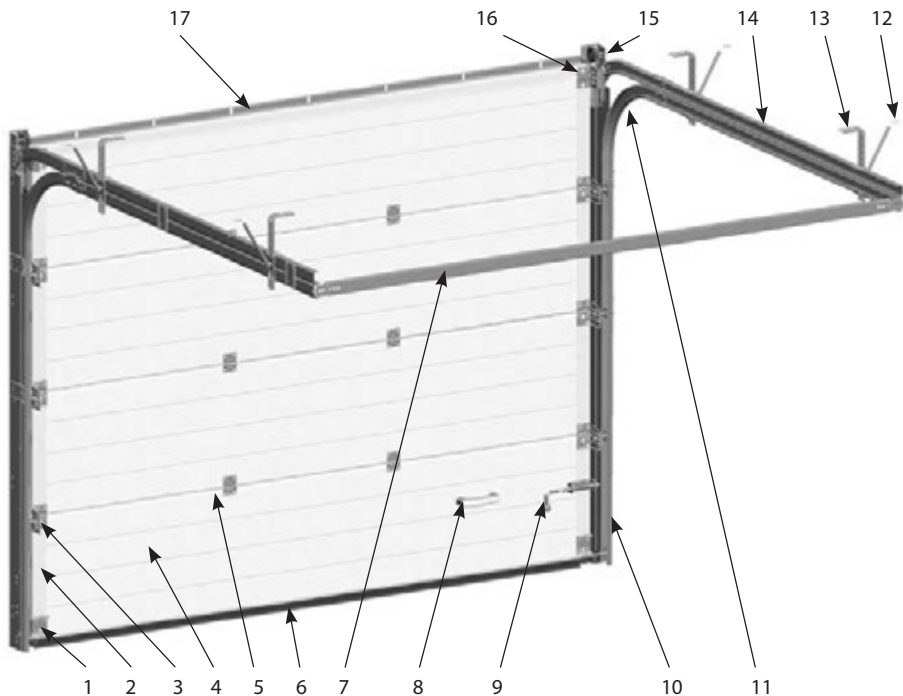
Nr.	Наименование
1	Боковая накладка
2	Панель воротная
3	Промежуточная петля
4	Нижний концевой профиль с уплотнительной вставкой
5	Задняя перемычка
6	Ручка
7	Засов
8	Боковой кронштейн с ходовым роликом
9	Нижний кронштейн с ходовым роликом
10	Угловая стойка с вертикальной направляющей и боковой уплотнительной вставкой
11	Радиусный профиль

Nr.	Наименование
12	Регулируемый подвес
13	Раскос
14	Горизонтальная направляющая
15	Тросовый барабан
16	Верхний кронштейн с ходовым роликом
17	Вал
18	Промежуточный кронштейн
19	Соединительная муфта
20	Нащельник с уплотнительной вставкой
21	Пружина с наконечниками
22	Кронштейн с предохранительной храповой муфтой

Рис. 1. Ворота с тorsiонными пружинами

1.3.2 Ворота с пружинами растяжения

Ворота состоят из несущего каркаса, полотна, системы балансировки полотна, элементов управления. Состав несущего каркаса, полотна, перечень и принцип работы элементов управления аналогичен описанному в п.1.3.1. Основной особенностью гаражных ворот с пружинами растяжения является отсутствие вала и тросовых барабанов. Система балансировки полотна ворот включает в себя два комплекта, каждый из которых состоит из дуплексной системы пружин растяжения (пружина в пружине) с элементами ее крепления, двоянных тяговых тросов, снабженных коушами, крепежной пластины. Пружины размещаются внутри угловых стоек.



Nr.	Наименование
1	Нижний кронштейн с ходовым роликом
2	Боковая накладка
3	Боковой кронштейн с ходовым роликом
4	Панель воротная
5	Промежуточная петля
6	Нижний концевой профиль с уплотнительной вставкой
7	Задняя перемычка
8	Ручка
9	Засов

Nr.	Наименование
10	Угловая стойка с вертикальной направляющей и боковой уплотнительной вставкой
11	Радиусный профиль
12	Раскос
13	Подвес
14	Горизонтальная направляющая
15	Шкив системы балансировки
16	Верхний кронштейн с ходовым роликом
17	Нащельник с уплотнительной вставкой

Рис. 2. Ворота с пружинами растяжения

2. ПОРЯДОК РАБОТЫ ИЗДЕЛИЯ

2.1 ПОРЯДОК РАБОТЫ ВОРОТ С РУЧНЫМ УПРАВЛЕНИЕМ

2.1.1 Открывание ворот

2.1.1.1 Открывание ворот снаружи

При наличии запирающего устройства для открывания ворот снаружи следует:

- вставить ключ в цилиндрический механизм замкового запирающего устройства;
- повернув ключ, отпереть управляющий механизм запирающего устройства;
- извлечь ключ;
- повернуть наружную нажимную ручку запирающего устройства и, удерживая ее в данном положении, приподнять полотно ворот примерно на 100 мм. Ручку отпустить;
- используя ручку ворот, закрепленную с наружной стороны полотна, поднять полотно до его остановки в крайнем верхнем положении.

При отсутствии запирающего устройства для открывания ворот снаружи следует:

- поднять полотно до его остановки в крайнем верхнем положении, используя ручку ворот, закрепленную с наружной стороны полотна.

2.1.1.2 Открывание ворот изнутри

При наличии запирающего устройства для открывания ворот изнутри следует:

- переместить фиксатор управляющего механизма в нижнее положение, тем самым разблокировать ручки запирающего устройства;
- повернуть внутреннюю нажимную ручку запирающего устройства и, удерживая ее в данном положении, приподнять полотно ворот примерно на 100 мм. Ручку отпустить;
- используя ручку ворот, закрепленную с внутренней стороны полотна ворот, и/или канат, поднять полотно до его остановки в крайнем верхнем положении.

При наличии пружинного засова для открывания ворот изнутри следует:

- открыть засов и зафиксировать его в открытом положении;
- используя ручку ворот, закрепленную с внутренней стороны полотна ворот, и/или канат, поднять полотно до его остановки в крайнем верхнем положении.

2.1.2 Закрывание ворот

2.1.2.1 Закрывание ворот снаружи

При закрывании ворот снаружи следует пользоваться ручкой, закрепленной с наружной стороны полотна ворот.

2.1.2.2 Закрывание ворот изнутри

При закрывании ворот изнутри следует пользоваться канатом, а затем ручкой, закрепленной с внутренней стороны полотна ворот.

2.1.2.3 Запирание ворот

При полном опускании полотна ворот, укомплектованных запирающим устройством, происходит автоматическая блокировка устройства.

Внимание! Ворота, заблокированные при помощи запирающего устройства, не заперты.

Для запираения ворот снаружи следует заблокировать нажимные ручки запирающего устройства, для чего:

- вставить ключ в цилиндрический механизм;
- повернув ключ, заблокировать ручки.
- извлечь ключ. После указанных действий ворота заперты.

Для запираения ворот изнутри следует:

- переместить фиксатор управляющего механизма в верхнее положение, тем самым заблокировав ручки. После этого ворота заперты.

2.2 ПОРЯДОК РАБОТЫ ВОРОТ С ЭЛЕКТРОПРИВОДОМ

Внимание! При эксплуатации ворот, оснащенных электроприводом, устройствами дистанционного управления и автоматики, следует дополнительно пользоваться эксплуатационными документами на эти устройства.

2.2.1 Управление электроприводом ворот

Управление электроприводом ворот осуществляется при помощи пульта дистанционного управления (ПДУ) или при помощи дополнительных устройств управления.

Полотно ворот приводится в движение после нажатия на кнопку ПДУ. Движение полотна продолжается до срабатывания концевого выключателя электропривода в верхнем или нижнем положении. Полотно останавливается автоматически. Повторное нажатие на кнопку ПДУ приведет к движению полотна в противоположном направлении.

Остановка полотна может выполняться также до срабатывания концевого выключателя. Нажатие на кнопку ПДУ приведет к остановке полотна ворот в нужном положении. Последующее нажатие на кнопку ПДУ приведет к движению полотна в противоположном направлении (см. также эксплуатационные документы на электропривод и дополнительные устройства).

Запирание ворот осуществляется электроприводом. Пружинный засов или запирающее устройство используются в качестве дополнительного устройства безопасности.

Внимание! Включение электропривода при запертых на пружинный засов или запирающее устройство воротах может привести к повреждению деталей и механизмов ворот и электропривода.

При управлении воротами посредством электропривода следует:

- пружинный засов заблокировать в открытом положении;
- запирающее устройство перевести в постоянно разблокированное положение.

2.2.2 Перевод запирающего устройства в постоянно разблокированное положение

Для перевода запирающего устройства в постоянно разблокированное положение следует:

- выдвинуть подпружиненный палец (1) из корпуса (2) и повернуть его до вхождения выступа (А) в один из боковых пазов корпуса (рис.3);
- проверить свободный ход вилки (3) в любом положении нажимной ручки.

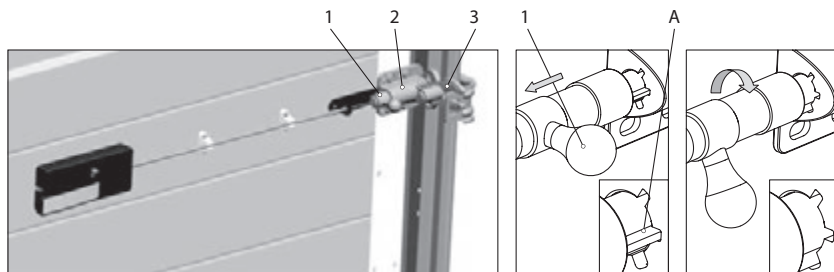


Рис. 3. Перевод запирающего устройства в постоянно разблокированное положение

Перевод запирающего устройства из постоянно разблокированного положения в рабочее положение производится путем поворота пальца (1) до его вхождения в центральный паз корпуса.

2.2.3 Перевод ворот с электроприводом в ручной режим управления

При отсутствии питания электрической сети или при возникновении неисправности электропривода управление воротами может осуществляться вручную. Для этого необходимо произвести разблокировку электропривода. Разблокировать привод можно, находясь как внутри помещения, так и снаружи.

2.2.3.1 Разблокировка электропривода изнутри помещения

Для разблокировки электропривода при нахождении внутри помещения необходимо потянуть за колпачок механизма разблокировки (рисунок 4). Способ разблокировки электропривода может отличаться от указанного выше. В этом случае следует пользоваться эксплуатационными документами на электропривод и дополнительные устройства.

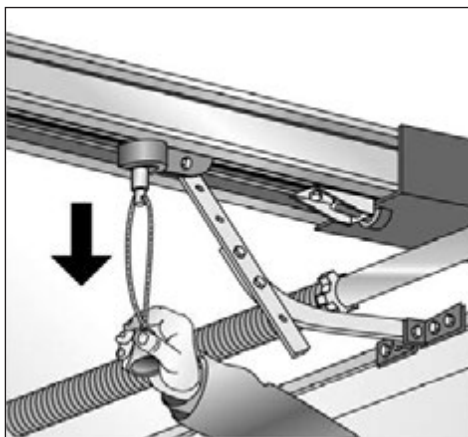


Рис. 4. Разблокировка электропривода изнутри помещения

2.2.3.2 Разблокировка электропривода снаружи помещения.

Системы наружной разблокировки электропривода предназначены для возможности ручного подъема ворот, монтируемых в помещениях, не имеющих дополнительного входа, при возникновении аварийных ситуаций с электроприводом или отключении электроэнергии. В том случае, если ворота комплектуются запирающим устройством, в качестве системы наружной разблокировки электропривода используется непосредственно запирающее

устройство и комплект троса разблокировки (рис.5). Разблокировка электропривода и последующий подъем ворот производится при нажатой ручке запирающего устройства (см. 2.1.1.1).

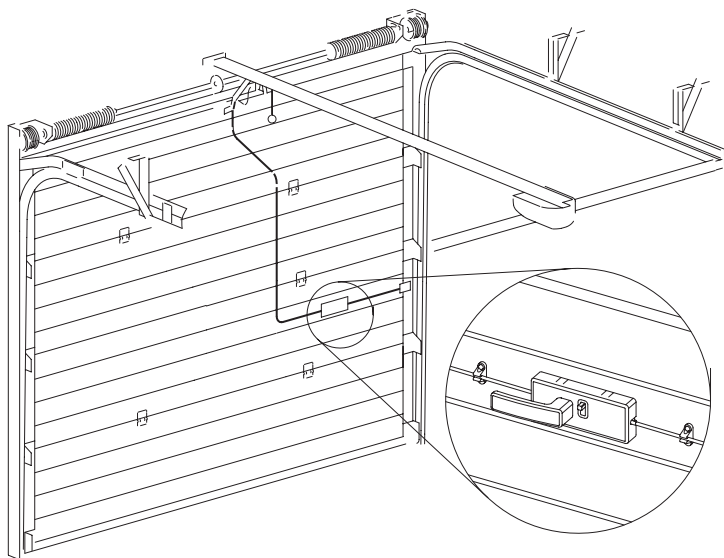


Рис. 5. Запирающее устройство и комплект троса разблокировки

В том случае, если ворота не комплектуются запирающим устройством, в качестве системы наружной разблокировки электропривода используется комплект механизма разблокировки RM0104-4500 (рис.6). Для разблокировки электропривода необходимо отпереть ключом и вытянуть наружу сердцевину механизма разблокировки.

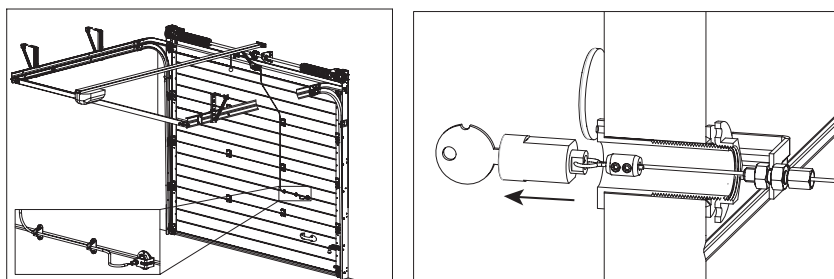


Рис. 6. Механизм разблокировки

2.2.4 Перевод электропривода в рабочий режим после его разблокировки

После подачи питания в электросеть или устранения неисправности разблокированный электропривод следует перевести в рабочий режим управления воротами (см. эксплуатационные документы на электропривод).

3. ТРЕБОВАНИЯ БЕЗОПАСНОСТИ

Примененные в конструкции ворот элементы обеспечивают полную безопасность эксплуатации изделия при соблюдении требований техники безопасности.

При управлении воротами следует осуществлять визуальный контроль над процессом подъема-опускания полотна с целью предотвращения появления в рабочей зоне людей и посторонних предметов.

В процессе эксплуатации ворот запрещается:

- препятствовать движению (подъему-опусканию) полотна ворот;
- при опускании полотна находиться в зоне его движения;
- передавать пульт дистанционного управления детям;
- эксплуатировать ворота при наличии видимых повреждений тяговых тросов, кронштейнов, пружин и других элементов конструкции, кабелей электропитания и устройств управления;
- поднимать полотно ворот при открытой калитке. В случае комплектации ворот электроприводом – эксплуатировать ворота с неподключенным датчиком положения калитки;
- в случае комплектации ворот электроприводом - поднимать полотно ворот вручную, не разблокировав предварительно привод;
- поднимать ворота при помощи электропривода при заблокированных запирающих устройствах;
- отключать доводчик калитки;
- эксплуатировать ворота при наличии загрязнений конструкции ворот, которые могут привести к выходу ворот из строя;
- эксплуатировать ворота в случае выхода из строя одной или более комплектующих;
- самостоятельно производить ремонт ворот.

Въезд-выезд допускается осуществлять только после того, как ворота остановились в крайнем верхнем положении. При этом необходимо убедиться в том, что исключена возможность касания конструктивных элементов ворот транспортным средством.

Запрещается самостоятельно вносить изменения в конструкцию ворот, в том числе встраивать дополнительные конструктивные элементы. Это может привести к поломке или ускоренному износу элементов конструкции.

В случае возникновения нарушений и неисправностей в работе Ваших секционных ворот, в частности, в случае возникновения необычного шума, запаха или чего-либо, вызывающего беспокойство, немедленно прекратите использование ворот и обратитесь в сервисную службу организации, осуществлявшей монтаж ворот или специализированную сервисную службу (организацию).

4. УХОД ЗА ИЗДЕЛИЕМ

С целью поддержания изделий в постоянной технической исправности и готовности к работе необходимо все элементы ворот содержать в чистоте. Для очистки использовать ветошь и моющие (неагрессивные) растворы.

При попадании на поверхность ворот агрессивных химических веществ смыть их соответствующими средствами. Допускается запотевание и образование конденсата на внутренних поверхностях остекления. Для надежной и долговечной работы секционных ворот необходимо выполнять следующие требования:

- эксплуатировать только правильно отрегулированные ворота;
- на пути движения ворот не должно быть помех и препятствий;
- проводить периодическую смазку ходовых роликов и петель консистентной смазкой (Литол24 или аналогичной);

Внимание! Запрещается смазывать направляющие консистентными смазками.

- обеспечить плавность хода полотна при подъеме ворот вручную. При использовании электропривода не ускорять и не задерживать ход полотна;
- не оставлять ворота на долгий срок в приоткрытом или полуоткрытом положении;
- эксплуатацию ворот в зимний период или после длительного нахождения в закрытом положении необходимо начать с очистки от снега, льда или грязи;
- для предупреждения прогиба нижнего концевого профиля не наступать и не воздействовать другим способом на порог встроенной калитки.

5. СЕРВИСНОЕ ОБСЛУЖИВАНИЕ

Секционные ворота представляют собой устройство, включающее в себя ряд подвижных деталей и механизмов. Для бесперебойной работы, а также для обеспечения безопасной эксплуатации ворота необходимо периодически подвергать техническому осмотру и обслуживанию согласно перечню регламентных работ.

Сервисное обслуживание секционных ворот должно проводиться только сотрудниками специализированной сервисной службы (организации) или специалистами предприятия, осуществлявшего монтаж изделия. При сервисном обслуживании необходимо использовать оригинальные запчасти/узлы Изготовителя.

Для гаражных ворот необходимо проводить сервисное обслуживание не реже 1 раза в год. Первое сервисное обслуживание необходимо проводить через три месяца после установки ворот.

Сервисное обслуживание ворот, эксплуатируемых в особых условиях, должно проводиться не реже одного раза в 3 месяца. К особым условиям эксплуатации относятся следующие:

- производственные и складские помещения, гаражи и стоянки с интенсивностью использования более 30 циклов в день;
- сложные климатические условия (высокие ветровые нагрузки, районы с продолжительным (более 6 месяцев) периодом воздействия отрицательных температур).

Сервисное обслуживание ворот также рекомендуется проводить после проведения ремонтов (малярных и др. строительных работ) внутри помещений, в которых установлены ворота.

6. ГАРАНТИЙНЫЕ ОБЯЗАТЕЛЬСТВА

6.1 ГАРАНТИЙНЫЙ СРОК

Изготовитель предоставляет гарантию на секционные ворота «АЛЮТЕХ» (далее по тексту — изделие) в течение 24 (двадцати четырех) месяцев.

При комплектации изделия электроприводом гарантия на электропривод предоставляется в пределах гарантийного срока, установленного изготовителем электроприводов. Гарантийный срок на изделие исчисляется с даты поставки изделия, а в случае невозможности определить дату поставки – с даты изготовления.

6.2 ГАРАНТИЙНЫЕ ОБЯЗАТЕЛЬСТВА ПРОИЗВОДИТЕЛЯ

В течение гарантийного срока Изготовитель обеспечивает устранение всех выявленных в изделиях скрытых неисправностей производственного характера. Под «скрытыми неисправностями производственного характера» понимаются неисправности, вызванные дефектом материала или нарушением технологического процесса изготовления деталей (комплектующих). Факт выявления неисправностей в обязательном порядке подтверждается соответствующим двусторонним Актом (рекламационным, дефектным, иным), который составляется при обязательном участии специализированной сервисной службы (организации) или предприятия, осуществлявшего монтаж изделия.

В случае выявления до истечения гарантийного срока в изделии скрытых неисправностей производственного характера, подтвержденных соответствующим двусторонним Актом, и если производитель не докажет, что неисправность возникла после передачи изделия покупателю вследствие нарушения покупателем правил, установленных настоящим Руководством, либо действий третьих лиц, либо обстоятельств непреодолимой силы, Изготовитель обязуется по собственному выбору:

- безвозмездно произвести замену некачественных деталей (комплектующих) на детали (комплектующие) надлежащего качества;
- безвозмездно произвести ремонт некачественных деталей (комплектующих). Заменяемые детали (комплектующие) переходят в собственность Изготовителя. Гарантийный срок деталей (комплектующих), установленных взамен некачественных, равен гарантийному сроку заменяемых деталей (комплектующих).

6.3 УСЛОВИЯ ПРЕДОСТАВЛЕНИЯ ГАРАНТИИ И ГАРАНТИЙНОГО ОБСЛУЖИВАНИЯ

Гарантия Изготовителя действительна при условии надлежащего монтажа изделия, выполненного квалифицированным персоналом. Данные об организации, которая производила монтаж, указываются в Паспорте изделия. Изготовитель не несет ответственности за недостатки изделия, которые возникли вследствие ненадлежащего монтажа.

Гарантийное обслуживание производится при условии соблюдения Пользователем правил эксплуатации и ухода за изделием. Изготовитель не несет ответственности за недостатки изделия, которые возникли вследствие нарушения правил и норм эксплуатации изделия, указанных в настоящем Руководстве.

Обязательным условием выполнения гарантийных обязательств Изготовителем является прохождение изделием планового технического обслуживания в соответствии с разделом 5 настоящего Руководства. О каждом плановом техническом обслуживании должна быть сделана отметка в Паспорте изделия (раздел «Сервисное обслуживание»).

Гарантийный ремонт осуществляется только при наличии оригинала Паспорта изделия.

Гарантия не распространяется:

- на неисправности, возникшие вследствие нарушения правил эксплуатации и ухода за изделием;
- на неисправности, являющиеся следствием естественного износа с учетом условий и интенсивности эксплуатации изделия;
- на детали (комплектующие), подверженные отчетливо выраженному эксплуатационному износу (имеющие ресурс эксплуатации, указанный в Паспорте изделия и технических документах изготовителя деталей (комплектующих));
- на повреждения изделия, возникшие вследствие действий Заказчика или иных третьих лиц;
- на неисправности и дефекты, вызванные внешним воздействием на изделие (огонь, вода, соли, кислоты, щелочи и пр.);
- на неисправности, возникшие при попытке самовольной регулировки, ремонта, переустановки или переделки изделия;
- на неисправности, возникшие из-за использования комплектующих изделий производства иных компаний без согласия Изготовителя изделия;
- на неисправности, обусловленные отсутствием регулярного технического обслуживания и осмотра изделия, установленных разделом 5 настоящего Руководства;
- на неисправности, возникшие вследствие ремонта произведенного неспециализированной сервисной службой (организацией) или не предприятием, осуществлявшим монтаж изделия;
- в случае нецелевого использования продукции (например, при установке гаражных ворот на промышленных объектах).



ул. Селицкого, 10-508
220075, Республика Беларусь, г. Минск
Тел. +375 (17) 330 11 00
Факс +375 (17) 330 11 01
www.alutech-group.com