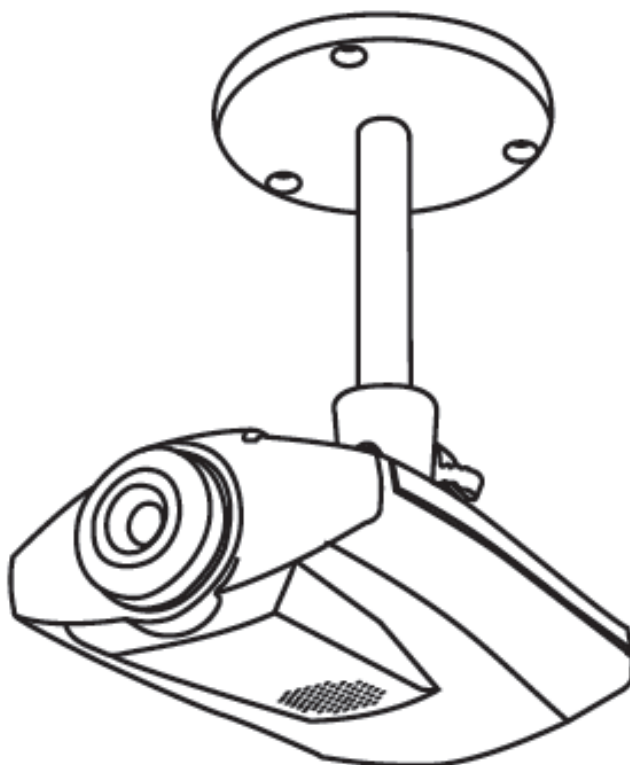


LTV-ICDM1-B423L-F3.8

IP-видеокамера



Инструкция по быстрому запуску с помощью iPhone и iPad
Версия 1.1



ООО «ЛУИС+Центр»
www.ltv-cctv.ru

Данное руководство по быстрому запуску предназначено для быстрой установки и настройки IP-камеры и содержит только базовую информацию по функциям видеокamеры и различным настройкам. Перед подключением, настройкой и работой с IP-камерой, пожалуйста, полностью ознакомьтесь с Инструкцией по установке и эксплуатации.

Удаленный доступ полностью совместим с:

1. Internet Explorer на Windows OS;
2. iPhone, iPad и устройствами на платформе Android.

Данное руководство по быстрому запуску предполагает, что ваше сетевое соединение имеет тип «беспроводной роутер - модем». Для другого типа соединения, пожалуйста, обратитесь к инструкции «LTV-ICDM1-B423L-F3.8. Расширенные сетевые настройки» на сайте www.ltv-cctv.ru.

1. Сборка и установка

1. Закрепите круглое основание кронштейна там, где камера должна быть установлена.

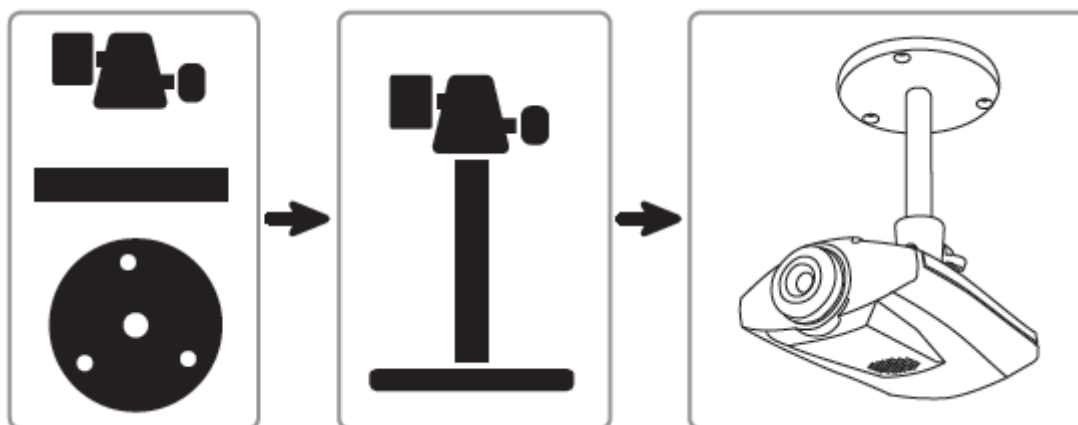


Рис.1. Схема сборки камеры LTV-ICDM1-B423L-F3.8

2. Соберите кронштейн и камеру и отрегулируйте угол обзора камеры.
3. Подключите питание камеры.

Видеокамера LTV-ICDM1-B423L-F3.8 также поддерживает тип питания PoE. За более подробной информацией обратитесь к разделу «Соединение по PoE» данной инструкции.

2. Перед началом работы

Прежде чем конфигурировать настройки сети с помощью iPhone/iPad, убедитесь, что:

- Вы используете собственный ADSL или кабельное подключение к сети интернет для упрощения конфигурирования сети (*рекомендуется*);

- Ваша камера соединяется с вашим беспроводным роутером с помощью кабеля RJ-45, она подключена к источнику питания и включена, индикатор статуса LAN (🔦) постоянно горит (не мигает);

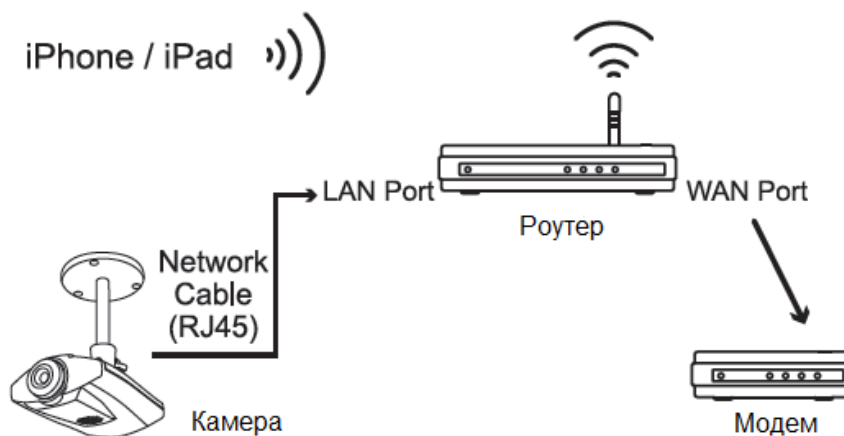


Рис.2. Схема подключения оборудования

- Вы установили мобильное приложение EagleEyes-Lite или EagleEyes-Plus на ваш iPhone или iPad. Если нет, загрузите их из магазина мобильных приложений App Store.
- Ваш беспроводной роутер поддерживает UPnP, и эта функция включена (опционально);
- Вы проверили IP-адрес, используемый вашим беспроводным роутером, как написано ниже, и записали его. Он понадобится вам позже.



Рис.3. Определение IP-адреса роутера

Соедините ваш iPhone/iPad с роутером, к которому подключена камера, и перейдите «Настройки» – «Wi-Fi». Выберите значок ">" рядом с выбранной беспроводной сетью. Роутер: IP-адрес вашего роутера.

3. Конфигурирование с помощью iPhone/iPad

Шаг 1: Соедините ваш iPhone/iPad с роутером, к которому подключена камера.

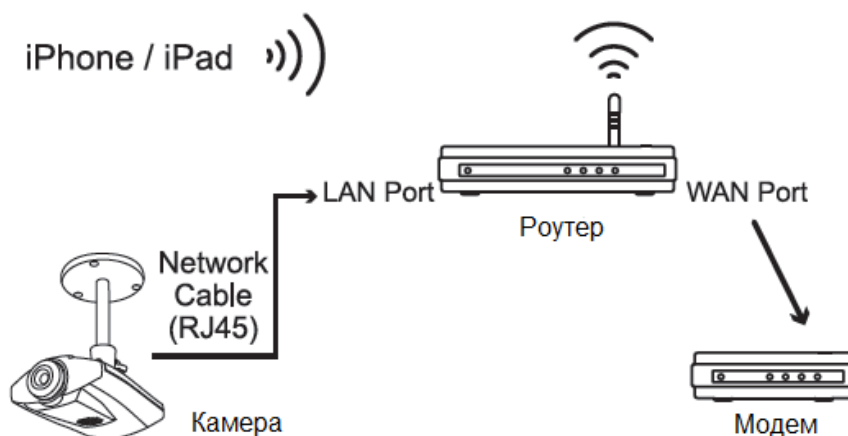


Рис.4. Соедините камеру, роутер и iPhone/iPad

Шаг 2: Откройте мобильное приложение EagleEyes-Lite (или EagleEyes-Plus) и нажмите "+" для добавления нового устройства. Затем нажмите «Поиск локальной сети» («Local Network Search») для поиска вашей сетевой камеры. Показанный IP-адрес – адрес, присвоенный вашей камере роутером.

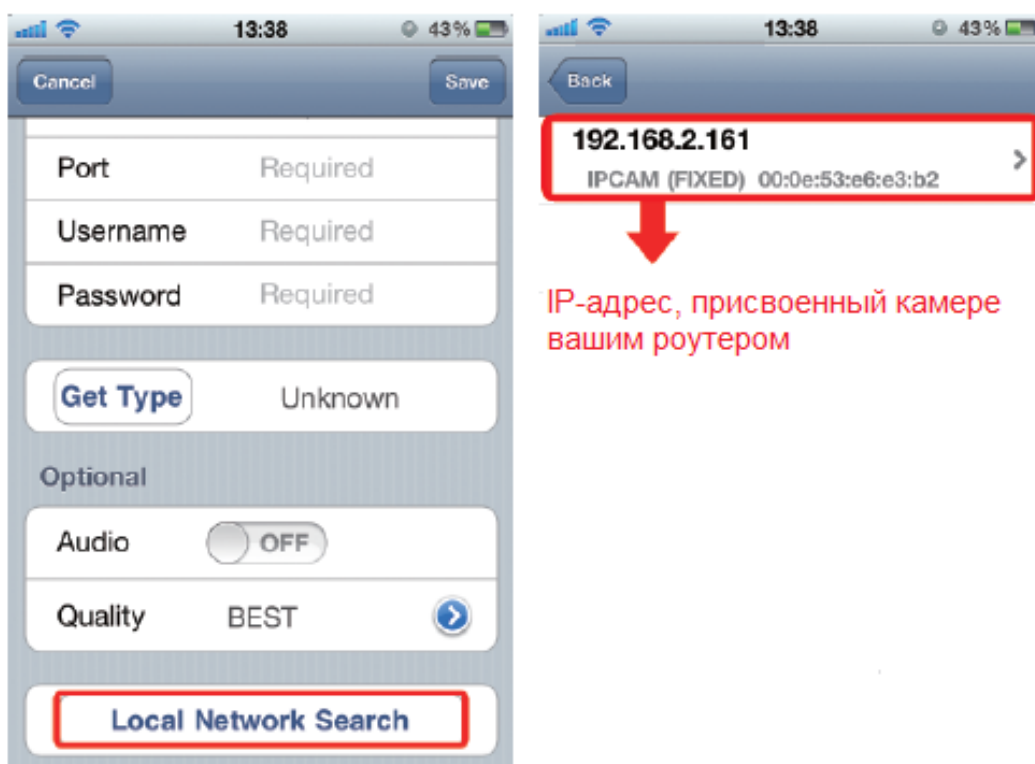


Рис.5. Добавление нового устройства

Если вы не можете найти камеру, убедитесь, что индикатор статуса LAN (📶) постоянно горит, подождите 3 минуты и запустите поиск снова.

Шаг 3: Выберите IP-адрес, чтобы зайти на страницу настроек, и смените тип IP-адреса с DHCP на Static.

Номер порта по умолчанию – 88. Вы можете поменять его на любое значение в пределах 1...9999 (например, 8080), если порт номер 88 занят/заблокирован.

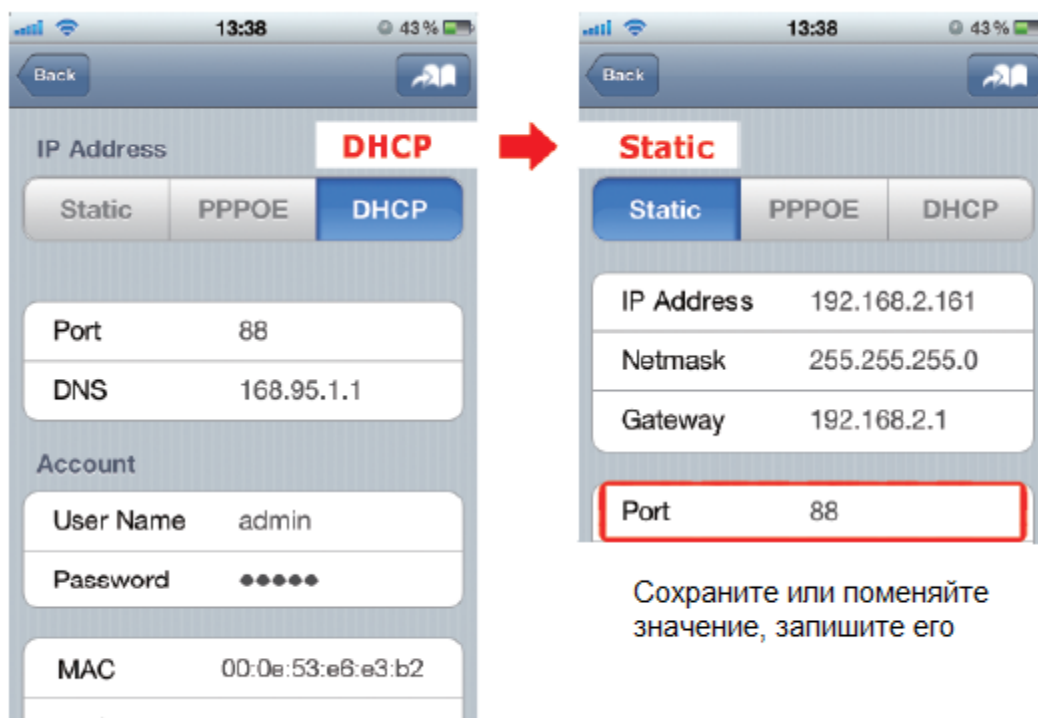



Рис.6. Укажите номер порта

Запишите IP-адрес и номер порта, которые видите. Они понадобятся в шаге 7.

Шаг 4: Выберите «Применить» («Apply») для подтверждения изменений и подождите до тех пор, пока не увидите сообщение «Выполнено» («Done») или «Не выполнено» («Fail»).

Независимо от того, какое сообщение вы увидели, следуйте инструкциям:

- Для «Выполнено» («Done») вы автоматически вернетесь на страницу новых устройств.
- Для «Не выполнено» («Fail») выберите значок  в верхнем правом углу. Вам будет предложено выбрать «DDNS» или «Local IP». Выберите «DDNS» и возвращайтесь на страницу новых устройств.

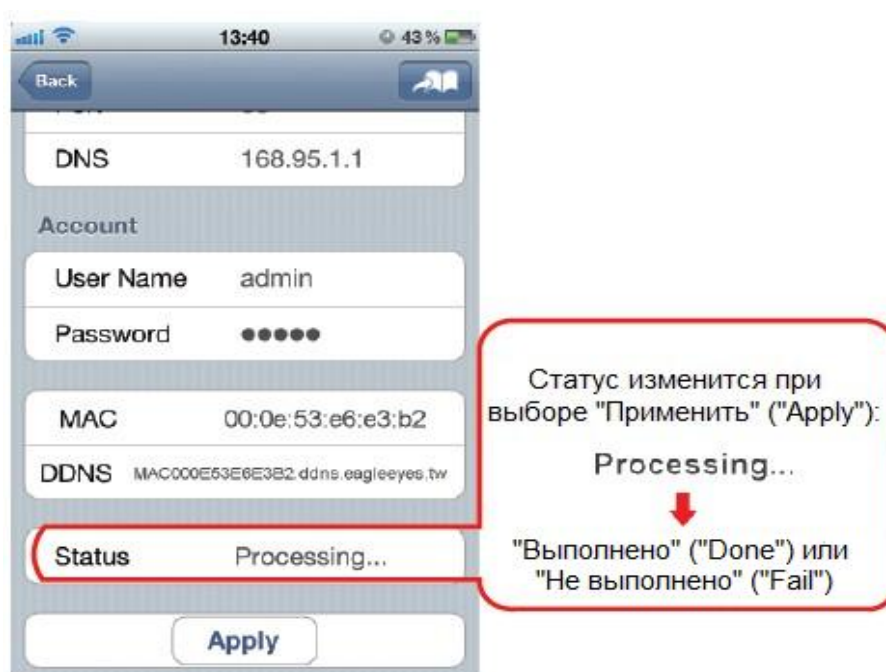


Рис.7. Дождитесь сообщения о статусе «Выполнено» / «Не выполнено»

Шаг 5: На странице новых устройств задайте название этому соединению в строке «Название» («Title») и выберите «Сохранить» («Save»). Затем продолжите шаги 6-7 для настройки переадресации портов.

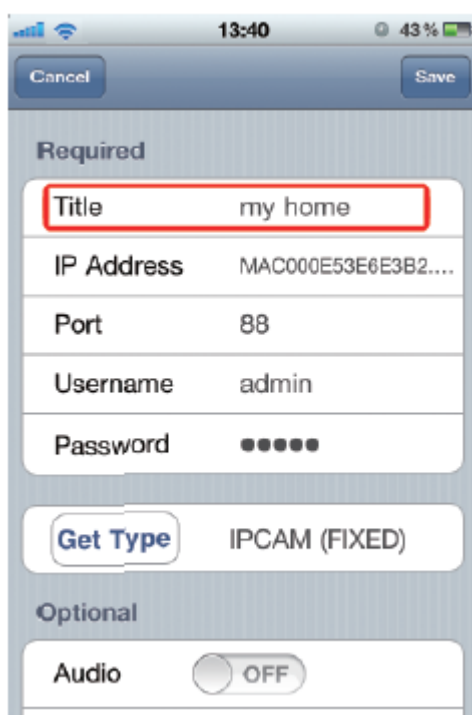


Рис.8. Дайте название соединению

Шаг 6: Откройте веб-браузер на iPhone и введите IP-адрес вашего беспроводного роутера («192.168.2.161» в нашем примере) для доступа.

Шаг 7: Перейдите к странице конфигурации переадресации портов (или виртуального сервера).

Настройка переадресации портов или виртуального сервера могут различаться в зависимости от бренда роутера. За детальной информацией обратитесь к инструкции роутера.

После этого введите IP-адрес и номер порта, полученные в *шаге 3*, и активируйте это правило.



Возьмем роутер D-Link в качестве примера. Перейдите «Advanced» - «Port Forwarding».




Рис.9. Пример настройки переадресации портов на роутере D-Link

IP Address: IP-адрес, полученный в шаге 3.

Ports to Open: Номер порта, полученный в шаге 3.

Шаг 8: Проверьте статусные индикаторы «» и «» и убедитесь, что они оба постоянно горят (не мигают).

- Если оба условия выполнены, продолжите проверять ваше соединение, как указано в *разделе 4 «Проверьте соединение»*;
- Если индикатор «» продолжает мигать, вернитесь к шагу 1 и сконфигурируйте настройки вашей сети снова.

4. Проверка соединения

После того, как вы закончили настройку сети, проверьте соединение, как указано ниже.

Шаг 1: Переключите режим сети на вашем iPhone/iPad на режим 3G.

Шаг 2: Запустите мобильное приложение EagleEyes и выберите соединение, которое вы только что добавили, чтобы увидеть, что вы можете успешно подключиться к камере.

- Если да, ваша сеть настроена успешно.
- Если нет, переходите к шагу 3.


Шаг 3: Переключите режим сети на вашем iPhone/iPad на режим wireless.

Шаг 4: Запустите мобильное приложение EagleEyes и добавьте новое соединение с IP-адресом (в нашем примере 192.168.2.161) и номером порта (в нашем примере 88), которые вы получили в шаге 3 *раздела 3 «Конфигурирование с помощью iPhone/iPad»*.

Настройте соединение с помощью iPhone/iPad. После этого посмотрите, можете ли вы получить доступ к камере с помощью нового соединения.

- Если да, вернитесь к шагам 6-7 *раздела 3 «Конфигурирование с помощью iPhone/iPad»* для настройки переадресации портов.
- Если нет, еще раз начните с шага 3 *раздела 3 «Конфигурирование с помощью iPhone/iPad»* для изменения конфигурации вашей камеры.

5. Изменение учетной записи по умолчанию

Для обеспечения сохранности учетной записи после завершения настройки сети, пожалуйста, подключитесь к камере и выберите  > «Дополнительные настройки» («Advance Setup») > «Учетная запись» («Account») для того, чтобы заменить имя пользователя и пароль, используемые по умолчанию.

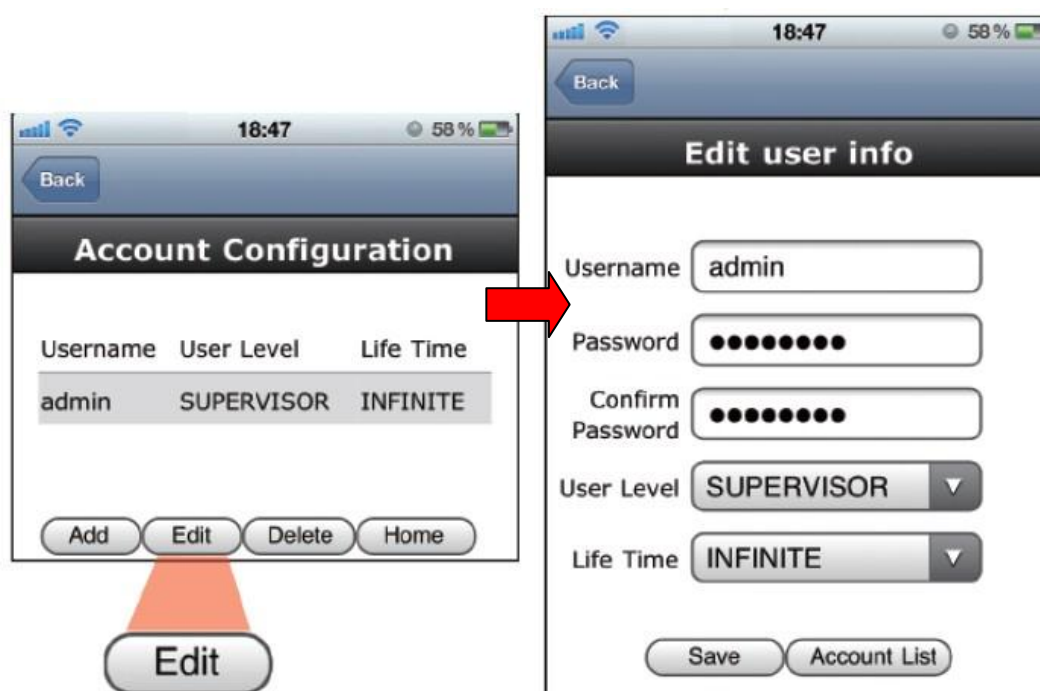


Рис.10. Изменение учетной записи

Заводские настройки (настройки по умолчанию)

IP-адрес	192.168.1.10	Имя пользователя	admin
Номер порта	88	Пароль	admin

Индикаторы статуса

Индикатор	🔑 LAN	⚡ Интернет
Постоянно горит	Есть соединение	Есть соединение
Мигает*	Нет соединения	Нет соединения*

* Настройка 3G-соединения не закончена, если индикатор сети Интернет (⚡) мигает в следующем режиме: 5 секунд горит – 0,5 секунды не горит – 0,5 секунды горит – 0,5 секунды не горит – 5 секунд горит.

За дополнительной информацией обратитесь к Инструкции по установке и эксплуатации www.ltv-cctv.ru.

Описание камеры

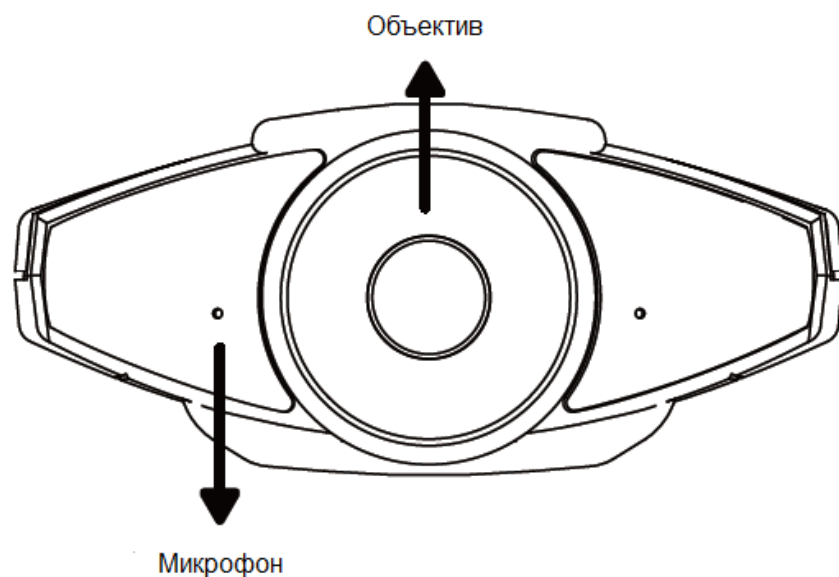


Рис.11. Вид камеры LTV-ICDM1-B423L-F3.8 спереди

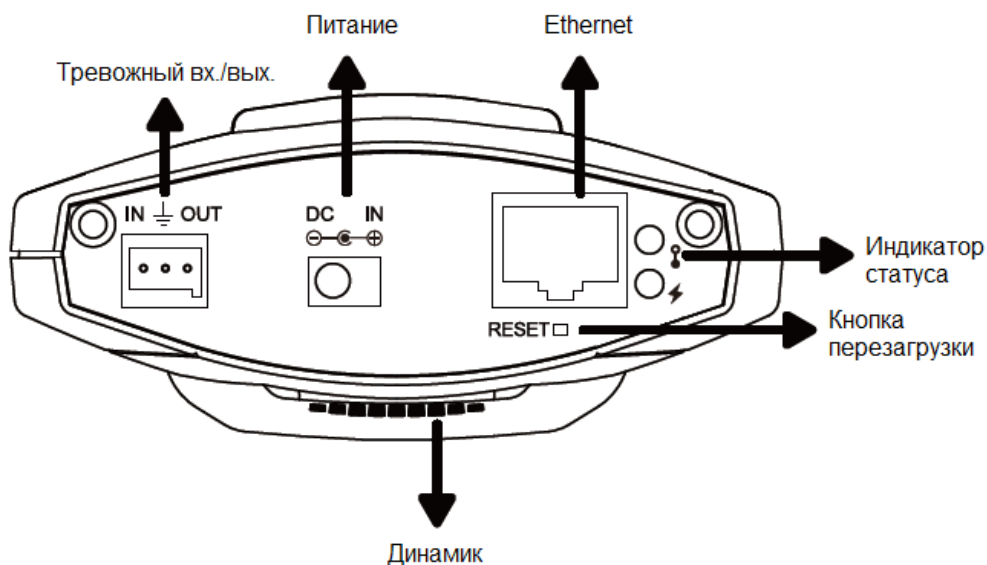


Рис.12. Вид камеры LTV-ICDM1-B423L-F3.8 сзади

Соединение по PoE

Эта функция доступна только для видеокамер с поддержкой PoE.

Соединение по PoE доступно только в том случае, если ваш роутер или свитч (концентратор) поддерживают эту функцию. Если ваш роутер или свитч не поддерживают соединение по PoE, вам необходимо дополнительно приобрести PoE-инжектор. Пожалуйста, обратитесь к техническому специалисту за консультацией.

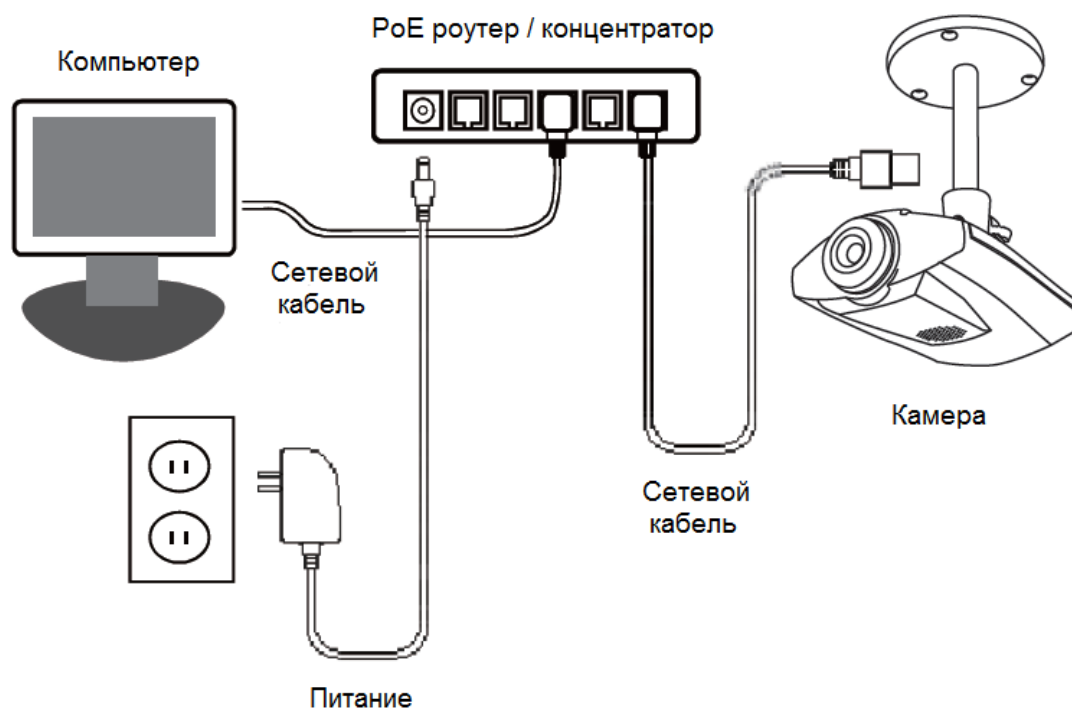


Рис.13. Схема подключения по PoE

Управление EagleEyes

Запустите мобильное приложение EagleEyes для того, чтобы войти в адресную книгу:

1	Инфо (Info)	Выберите, чтобы узнать больше, как пользоваться EagleEyes и найти демо-ролики.
2	Панель инструментов (Tool bar)	Первые две кнопки слева используются для адресной книги; оставшиеся две – это кнопки специального назначения.
3	Настройки (Setting)	Конфигурирование параметров, имеющих отношение к EagleEyes.

Выберите соединение камеры, чтобы попасть в раздел «Живое видео и управление» («Live View & Control»):

4	Конфигурация (Configuration)	Выберите, чтобы попасть на страницу конфигурации и изменить некоторые настройки камеры.
---	------------------------------	---

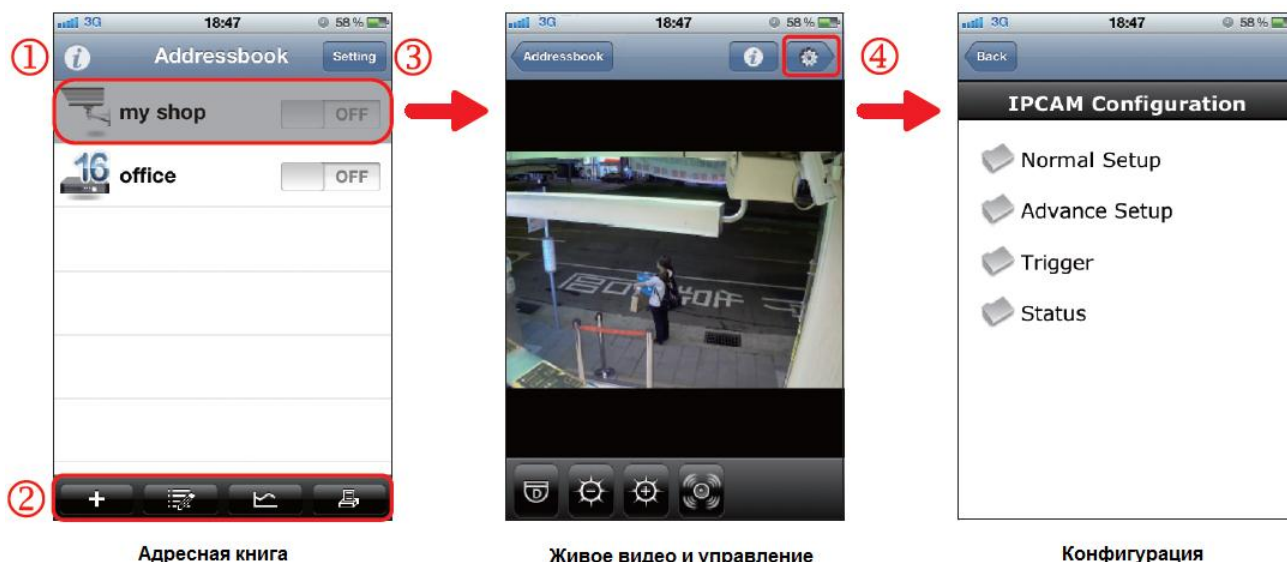


Рис.14. Шаги 1-4 управления EagleEyes

За более подробной информацией об управлении EagleEyes посетите веб-сайт www.ltv-cctv.ru.

Вопросы и ответы

1. Я не могу подсоединиться к этой камере через сеть 3G, но она работает в моей беспроводной сети. Почему?

Настройка вашей сети не полностью закончена. Пожалуйста, установите переадресацию портов, как описано в *разделе 3 «Конфигурирование с помощью iPhone/iPad»* (шаги 7-8).

2. Видео изображение прерывистое. Почему?


На плавность изображения может влиять пропускная способность локальной сети, производительность роутера, пропускная способность сетевого клиента, сложность «живого» видео и т.д.

Для того чтобы иметь наиболее плавное изображение, рекомендуется выбирать «QVGA»; для наилучшего качества изображения выберите «SXGA»; для того, чтобы иметь нормальную плавность и качество изображения, выберите «VGA».

3. Изображение нечеткое. Почему?

Камера могла потерять фокус. Пожалуйста, поверните объектив для регулировки.

4. «Живое» видео продолжает дрожать. Почему?

Пожалуйста, попробуйте отрегулировать частоту тока до 60 Hz или 50 Hz с вашего iPhone. Для этого выберите , чтобы попасть на страницу настройки конфигурации IP-камеры («IPCAM Configuration page»). Затем перейдите «Дополнительные настройки» («Advance Setup») > «Камера» («Camera»), чтобы изменить настройки.

Еще больше советов по установке, а также вопросов и ответов о приложении EagleEyes вы найдете на сайте www.ltv-cctv.ru.

Сведения, представленные в данном руководстве, верны на момент опубликования. Производитель оставляет за собой право в одностороннем порядке без уведомления потребителя вносить изменения в конструкцию изделий для улучшения их технологических и эксплуатационных параметров. Вид изделий может незначительно отличаться от представленного на фотографиях. Обновления будут включены в новую версию данной инструкции. Мы своевременно вносим изменения.

Контактная информация:

Центральный офис: 125040, Россия, Москва, 1-я ул.Ямского поля, д.28.

Тел: (495) 661-18-12, (495) 280-77-50, Факс: (495) 661-18-11.

E-mail: luis@luis.ru

Сайт компании: <http://www.luis.ru>

Предлагаем посетить профильный сайт, посвященный оборудованию торговой марки LTV <http://www.ltv-cctv.ru>.

Здесь Вы можете найти полезную техническую информацию, скачать инструкции, а также получить последнюю версию каталога оборудования. Если у Вас возникнут технические вопросы, наши специалисты всегда будут рады помочь Вам! Спасибо за то, что приобрели продукцию нашей компании!

