

Видеокодер AXIS M7001

Самый компактный видеокодер с поддержкой H.264.



- > Компактный и выгодный.
- > Полная частота кадров для всех разрешений.
- > Одновременная передача потока в формате H.264 и Motion JPEG.
- > Поддержка PTZ.
- > Технология Power over Ethernet.

Одноканальный видеокодер AXIS M7001 — это компактное, простое и выгодное решение для интеграции любого количества аналоговых камер в систему охранного IP-видеонаблюдения. Видеокодер отличается высокой производительностью при обработке потока в формате H.264.

AXIS M7001 — это автономное устройство, размером с ладонь, предназначенное для установки рядом с аналоговой камерой. Оно поддерживает все типы аналоговых камер, включая обычные и купольные PTZ-модели (с управлением панорамированием, наклоном и зумом).

AXIS M7001 идеально подходит для систем любого масштаба и особенно рекомендуется в инсталляциях, где имеется существующая сетевая инфраструктура. Компактный размер позволяет применять устройство в системах малозаметного видеонаблюдения, например в магазинах и банках, а также устанавливать его в кожухах камер.

AXIS M7001 может одновременно передавать два видеопотока: один в формате H.264 и второй в формате Motion JPEG с полной частотой кадров для всех разрешений вплоть до D1 (720 x 480 для NTSC, 720 x 576 для PAL).

Формат сжатия видео H.264 значительно снижает объем передаваемого трафика и размеры файлов на диске, обеспечивая при этом высокое качество изображения. Поддержка Motion JPEG обеспечивает дополнительную гибкость. Видеокодер также обладает функцией видеодетектора движения.

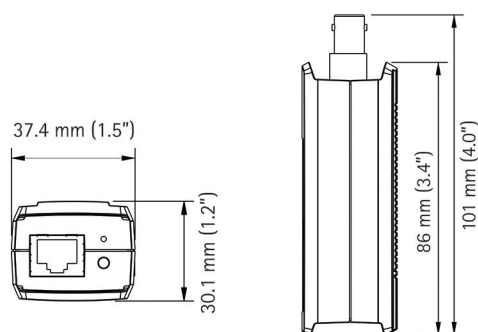
AXIS M7001 запитывается по локальной сети с использованием технологии Power over Ethernet с помощью того же кабеля, по которому передаются данные. В результате установка устройства значительно упрощается.



Технические характеристики – Видеокодер AXIS M7001

Видео	
Сжатие видео	H.264 (MPEG-4 Part 10/AVC) Motion JPEG
Разрешение	NTSC: от 720 x 480 до 176 x 120 PAL: от 720 x 576 до 176 x 144
Частота кадров	H.264: 30/25 кадр/с (NTSC/PAL) для всех разрешений Motion JPEG: 30/25 кадр/с (NTSC/PAL) для всех разрешений
Передача видеопотока	Одновременная передача двух потоков: в формате H.264 и Motion JPEG для всех разрешений Контролируемая частота кадров и полоса пропускания VBR/CBR H.264
Настройки изображения	Сжатие, цвет, яркость, контраст, насыщенность, поворот, коррекция соотношения сторон, зеркальное отражение изображений, наложение текста, маска закрытых зон, фильтр устранения чересстрочной развёртки
Панорамирование, наклон и масштабирование	Поддерживается широкий диапазон аналоговых PTZ-камера (драйвера можно загрузить с сайта www.axis.com) 20 предустановок, маршрут обхода охраны, очередь контроля PTZ Поддерживаются джойстики, совместимые с Windows
Сеть	
Безопасность	Защита паролями, фильтрация IP-адресов, шифрование HTTPS ^a , дайджест-проверка подлинности, журнал доступа пользователей
Поддерживаемые протоколы	IPv4/v6, HTTP, HTTPS ^a , QoS Layer 3 DiffServ, FTP, SMTP, Bonjour, UPnP™, SNMPv1/v2c/v3 (MIB-II), DNS, DynDNS, NTP, RTSP, RTP, TCP, UDP, IGMP, RTPC, ICMP, DHCP, ARP, SOCKS
Системная интеграция	
Программный интерфейс	Open API для интеграции ПО, включая VAPIX®; технические характеристики можно найти на сайте www.axis.com ONVIF, технические характеристики можно найти на сайте www.onvif.org
Интеллектуальное видео	Видеодетектор движения
Срабатывание сигнала тревоги	Интеллектуальные видеотехнологии
Действия по событиям	Отправка файлов: электронная почта, FTP и HTTP Уведомление: электронная почта, HTTP и TCP Буферизация видео перед оповещением и после него Предустановка PTZ

Размеры



Общие характеристики	
Кожух	Автономная установка или монтаж на стене
Память	ОЗУ: 64 МБ, флэш-память: 128 МБ
Питание	Технология Power over Ethernet (IEEE 802.3af), класс 2
Разъемы	Вход BNC для аналогового композитного видео, автоопределение NTSC/PAL RJ45 10BaseT/100BaseTX PoE 2,5-миллиметровый аналоговый композитный вход ТВ/видео RS422/RS485
Условия эксплуатации	От 0 °C до 50 °C Относительная влажность от 20 до 80% (без конденсации)
Соответствие стандартам	EN 55022, класс B; EN 61000-3-2; EN 61000-3-3; EN 55024; EN 61000-6-1; EN 61000-6-2; FCC, часть 15, раздел B, класс B; ICES-003, класс B; VCCI, класс B; C-tick AS/NZS CISPR 22, класс B; EN 60950-1
Масса	82 г
Принадлежности в комплекте поставки	Набор креплений; руководство по установке; компакт-диск со средствами для установки и управления, программным обеспечением и руководством пользователя; однопользовательская лицензия на декодер для Windows
ПО для управления видео	AXIS Camera Station и ПО для управления видео, предоставленные партнерами по разработке программных приложений Axis (не входят в комплект поставки). Дополнительная информация доступна на сайте www.axis.com/products/video/software
Гарантия	Информацию о годовой гарантии Axis можно найти на странице www.axis.com/warranty

а. Данное устройство содержит программное обеспечение, разработанное группой OpenSSL Project для использования в наборе инструментов OpenSSL (<http://www.openssl.org/>), а также криптографическое программное обеспечение, созданное Эриком Янгом (Eric Young) (ey@cryptsoft.com).

Подробнее см. на веб-сайте www.axis.com

Дополнительные аксессуары

1. Панель управления охранным видеонаблюдением AXIS T8310
2. Переходной разъем PoE

