

HIKVISION®



ПАСПОРТ ИЗДЕЛИЯ

3Мп Smart IP-камера в стандартном корпусе

DS-2CD4C36FWD-AP



www.hikvision.ru

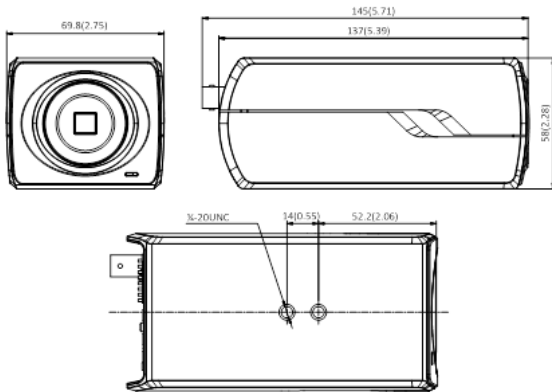
DS-2CD4C36FWD-AP



Общая информация

- Разрешение 3Мп
- Матрица 1/2.8" Progressive Scan CMOS
- Высокая светочувствительность 0.005лк
- Поддержка кодеков H.265 и H.265+
- Аппаратный WDR 120дБ
- Smart видеоаналитика
- Слот для microSD до 128Гб
- Питание DC12В/AC24В/РoЕ

Размеры



Аксессуары



DS-1293ZJ
Настенный
кронштейн



DS-1292ZJ
Настенный кронштейн



HV3816D(P)-8MPIR
Объектив 3.8-16мм



HV1140D-8MPIR
Объектив 11-40мм



DS-1331HZ-C/H/W/HW
Уличный кожух



DS-1302HZ
Внутренний кожух

Спецификации

DS-2CD4C36FWD-AP	
Камера	
Матрица	1/2.8" Progressive Scan CMOS
Чувствительность	Цвет: 0.005 лк@(F1.2,AGC вкл.), 0 лк с ИК Ч/б: 0.0005 лк@(F1.2,AGC вкл.), 0 лк с ИК
Скорость электронного затвора	1с - 1/100,000с
Крепление объектива	C/CS
Фокусировка	Автофокус
Регулировка диафрагмы	P-Iris
Режим "день/ночь"	Механический ИК-фильтр с автопереключением
Сжатие	
Видеосжатие	Основной поток: H.265/H.264/H.265+/H.264+ Дополнительный поток: H.265/H.264/MJPEG/H.265+/H.264+ Третий поток: H.265/H.264/MJPEG/H.265+/H.264+
Профиль H.264	Baseline Profile / Main Profile / High Profile
Профиль H.265	Main Profile
Битрейт видео	32 кб/с- 16 Мб/с
Аудиосжатие	G.711/G.722.1/G.726/MP2L2/PCM
Битрейт аудио	64кб/с(G.711) / 16кб/с(G.722.1) / 16кб/с(G.726) / 32-128кб/с(MP2L2)
Изображение	
Максимальное разрешение	2048×1536
Основной поток	25 к/с (2048 × 1536, 1920 × 1080, 1280 × 960, 1280 × 720)
Дополнительный поток	25 к/с (704 × 576, 640 × 480, 352 × 288, 320 × 240)
Третий поток	25 к/с (1920 × 1080, 1280 × 960, 1280 × 720, 704 × 576, 640 × 480, 352 × 288, 320 × 240)
SVC	Поддерживается
Настройки изображения	Насыщенность, яркость, контраст, резкость, режим коридора настраиваются через клиентское ПО или веб-браузер
Улучшение изображения	BLC / HLC / 120дБ WDR / 3D DNR / ROI / антитуман / EIS
Переключение "день ночь"	Авто/ по расписанию/ по тревоге

Smart видеоаналитика	
Детекция движения	Обнаружение пересечения линии, вторжения в область, входа/выхода из области, оставленных/пропавших предметов
Антисаботаж	Обнаружение смены сцены съемки
Распознавание объектов	Обнаружение лиц
Сеть	
Сетевое хранение	NAS (Поддержка NFS,SMB/CIFS), ANR
Протоколы	TCP/IP, ICMP, HTTP, HTTPS, FTP, DHCP, DNS, DDNS, RTP, RTSP, RTCP, PPPoE, NTP, UPnP, SMTP, SNMP, IGMP, 802.1X, QoS, IPv6, UDP, Bonjour
Безопасность	Аутентификация пользователя, водяные знаки, фильтрация IP-адресов
Совместимость	ONVIF(PROFILE S,PROFILE G),PSIA,CGI,ISAPI
Срабатывание тревоги	Smart-функции, обнаружение несанкционированных действий, разрыв сети, конфликт IP-адресов, ошибки хранилища
Действия по тревоге	Запись на microSD/SDHC/SDXC карту, уведомление клиента, отправка email, загрузка на FTP, активация канала записи
Интерфейсы	
Сетевой интерфейс	1 RJ45 10M/100M Ethernet
RS-485	1
Аудиовход	1 вход, 1 встроенный микрофон
Аудиовыход	1 выход
Фильтрация шумов окружающей среды	Поддерживается
Частота дискретизации	48кГц
Тревожные интерфейсы	1 вход/1 выход (DC24В 1А или AC110В 500мА)
CVBS видеовыход	1Vp-p композитный (75 Ω/BNC)
Локальное хранилище	Слот для microSD/SDHC/SDXC до 128Гб
Кнопка сброса настроек	Есть
Основное	
Питание	DC12В/AC24В/PoE(802.3af, class 0)
Потребляемая мощность	6.5Вт макс.
Рабочие условия	-40 °C...+60 °C, влажность 95% или меньше (без конденсата)
Материал корпуса	Металл
Размеры	69.8 × 58 × 145мм
Вес (брутто)	0,83кг

Правила эксплуатации

1. Устройство должно эксплуатироваться в условиях, обеспечивающих возможность работы системы охлаждения. Во избежание перегрева и выхода прибора из строя не допускается размещение рядом с источниками теплового излучения, использование в замкнутых пространствах (ящик, глухой шкаф и т.п.). Рабочий диапазон температур от -40 до +60 (°C).
2. Все подключения должны осуществляться при отключенном электропитании.
3. Запрещена подача на входы устройства сигналов, не предусмотренных назначением этих входов – это может привести к выходу устройства из строя.
4. Не допускается воздействие на устройство температуры свыше +60 °C, источников электромагнитных излучений, активных химических соединений, электрического тока, а также дыма, пара и других факторов, способствующих порче устройства. Не допускается воздействие прямых солнечных лучей непосредственно на матрицу видеокамеры.
5. Конфигурирование устройства лицом, не имеющим соответствующей компетенции, может привести к некорректной работе, сбоям в работе, а также к выходу устройства из строя.
6. Не допускаются падения и сильная тряска устройства.
7. Рекомендуется использование источника бесперебойного питания, во избежание воздействия скачков напряжения или нештатного отключения устройства.

Для получения информации об установке и включении устройства, пожалуйста, обратитесь к Краткому руководству пользователя этого устройства.