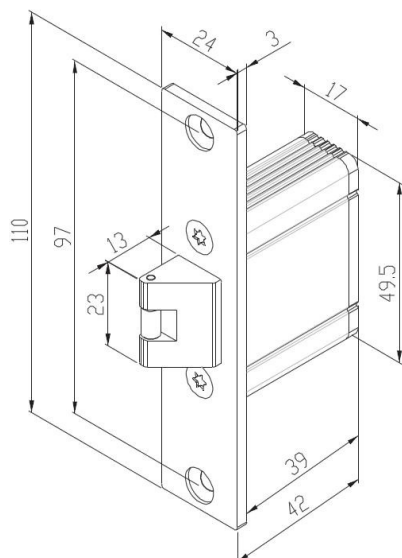
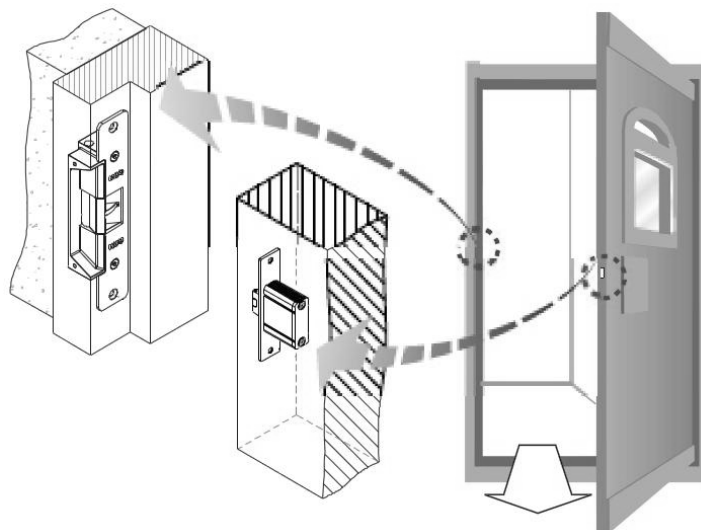


# Инструкция по установке ответной части к электромеханической защелке ST-SL120DL

## Размеры



## Установка



## Монтаж

**ШАГ 1** Разметьте дверь для углубления под ответную часть.

**ШАГ 2** Сделайте углубление с помощью молотка с долотом.

**ШАГ 3** Очистите углубление от обработанного материала и проверьте достаточность выемки.

**ШАГ 4** Установите ответную часть и зафиксируйте с помощью идущих в комплекте шурупов.

