

LTV-ICD*-723(L)-V3-9

Купольная IP-видеокамера



Инструкция по эксплуатации

Версия 1.1






www.ltv-cctv.ru

Благодарим за приобретение нашего продукта. В случае возникновения каких-либо вопросов, связывайтесь с продавцом оборудования.

Данная инструкция подходит для моделей видеокамер серии LTV-ICD*-723(L)-V3-9.

Сведения, представленные в данном руководстве, верны на момент опубликования. Производитель оставляет за собой право в одностороннем порядке без уведомления потребителя вносить изменения в конструкцию изделий для улучшения их технологических и эксплуатационных параметров. Вид изделий может незначительно отличаться от представленного на фотографиях. Обновления будут включены в новую версию данной инструкции. Мы своевременно вносим изменения в документацию.

Правовая информация

	<p>Данное оборудование было протестировано и признано соответствующим установленным предельным значениям, описанным в п.15 Правил FCC. Данные пределы рассчитаны для обеспечения отсутствия вредных помех иному оборудованию. Данное оборудование создает, использует и излучает радиочастотную энергию, которая может оказать вредное воздействие на радиокommunikации в случае неправильной установки данного оборудования. Использование данного оборудования в жилых зонах, вероятнее всего, будет сопровождаться формированием помех. Все расходы на устранение данной проблемы ложатся на конечного пользователя.</p> <p>Использование устройства обусловлено следующими условиями:</p> <ol style="list-style-type: none"> 1. Устройство не должно создавать вредоносных помех; 2. Устройство должно работать в условиях наличия помех, в том числе таких, которые могут нарушить работу устройства.
	<p>Данный продукт, а также аксессуары к нему (при наличии) маркируется буквами «CE», таким образом подтверждая соответствие единым Европейским стандартам, описанным в Директиве по низковольтному электрооборудованию 2006/95/EC (Low Voltage Directive 2006/95/EC) и Директиве по электромагнитной совместимости 2004/108/EC (EMC Directive 2004/108/EC).</p>
	<p>Продукты, отмеченные данным символом, не могут быть выброшены вместе с несортированными бытовыми отходами в ЕС (директива WEEE 2002/96/EC). Для корректной утилизации верните данное оборудование Вашему местному поставщику, когда Вы будете покупать новое оборудование, или доставьте на специальный пункт сбора. Дополнительная информация доступна на сайте www.recyclethis.info.</p>



Техника безопасности

- Прочитайте и сохраните данную инструкцию.
- Обратите внимание на все предупреждения.
- Следуйте всем положениям данной инструкции.
- Видеокамера не должна подвергаться воздействию воды.
- Протирайте только сухой мягкой тканью.
- Не блокируйте вентиляционные отверстия в корпусе видеокамеры.
- Устанавливайте видеокамеру в соответствии с данной инструкцией.
- Не устанавливайте видеокамеру вблизи источников тепла, таких как радиаторы, обогреватели, печи и другие приборы
- Прокладывайте кабельные трассы аккуратно, обеспечьте удобный доступ к требуемым точкам подключения.
- Используйте только стандартную кабельную продукцию, разъемы и инструменты, рекомендуемые производителем.
- Соблюдайте осторожность при перемещении тележки или других грузовых устройств, не допускайте опрокидывания.
- Отключайте питание видеокамеры при затяжных грозах или в случае неиспользования в течение длительного времени.
- Не используйте камеру в очень жарких или холодных условиях, влажных, пыльных местах и не подвергайте воздействию сильного электромагнитного излучения.
- Перед использованием камеры убедитесь, что напряжение в источнике питания соответствует требуемому.
- Для проведения сервисного обслуживания или ремонта обратитесь к сертифицированным специалистам. Ремонт требуется в случае повреждения видеокамеры в таких случаях, как повреждение разъема или кабеля питания; на видеокамеру была пролита какая-либо жидкость или внутрь корпуса попали посторонние предметы; устройство некорректно работает или его уронили.



S.31/25A

ВНИМАНИЕ: В случае неправильной замены батареи существует опасность взрыва. При замене необходимо использовать батарею такого же типа.

Данная инструкция по эксплуатации предназначена только для квалифицированного персонала. Для снижения риска поражения электрическим током не проводите монтажных, ремонтных или сервисных работ, не имея соответствующей квалификации.

Содержание

1. ВВЕДЕНИЕ.....	7
1.1. ОПИСАНИЕ И ОСОБЕННОСТИ	7
1.2. ФУНКЦИИ	8
1.3. ГАБАРИТЫ	9
1.4. КОМПЛЕКТАЦИЯ	9
2. РАЗЪЕМЫ.....	10
3. МОНТАЖ И ПОДКЛЮЧЕНИЕ ВИДЕОКАМЕРЫ	13
3.1. ПОДГОТОВКА К МОНТАЖУ	13
3.2. МОНТАЖ ВИДЕОКАМЕРЫ НА ПОТОЛОК/СТЕНУ	14
3.3. ПОДКЛЮЧЕНИЕ ВИДЕОКАМЕРЫ	15
4. НАЗНАЧЕНИЕ IP-АДРЕСА И ПЕРВИЧНАЯ НАСТРОЙКА ВИДЕОКАМЕРЫ	16
4.1. ДОСТУП К ВИДЕОКАМЕРЕ ИЗ ЛОКАЛЬНОЙ СЕТИ	16
4.2. ДОСТУП К ВИДЕОКАМЕРЕ ИЗ СЕТИ INTERNET	18
4.3. ПЕРВОНАЧАЛЬНАЯ НАСТРОЙКА ОБЪЕКТИВА ВИДЕОКАМЕРЫ	18
4.4. ФОКУСИРОВКА МОТОРИЗИРОВАННОГО ОБЪЕКТИВА	19
4.5. ОКНО «ПРОСМОТР» ЖИВОГО ВИДЕО	21
4.6. ТИПЫ ВИДЕОПОТОКОВ	21
4.7. ВЫБОР ПРОТОКОЛА И МЕТОДА ПЕРЕДАЧИ ДАННЫХ	24
5. МЕНЮ «НАСТРОЙКА»	25
6. МЕНЮ «УСТАНОВКА»	26
7. МЕНЮ «ВИДЕО»	27
7.1. КОДЕК	27
7.2. КАМЕРА	31
8. МЕНЮ «АУДИО»	35
9. МЕНЮ «ПРОСМОТР»	36
9.1. НАСТРОЙКА ПРОТОКОЛА ПЕРЕДАЧИ ВИДЕОПОТОКА	36
9.2. ОТОБРАЖЕНИЕ НА ИНФОРМАЦИИ В РЕЖИМЕ ПРОСМОТРА	37
10. МЕНЮ «FTP»	38
10.1. МЕНЮ «FTP» → «НАСТРОЙКА»	38
10.2. МЕНЮ «FTP» → «СОБЫТИЯ»	40
10.3. МЕНЮ «FTP» → «ПЕРИОДИЧНОСТЬ»	42
11. МЕНЮ «СОБЫТИЯ»	44
11.1. МЕНЮ «СОБЫТИЯ» → «ПОРТ ТРЕВОГИ»	44
11.2. МЕНЮ «СОБЫТИЯ» → «ДВИЖЕНИЕ»	46
11.3. МЕНЮ «СОБЫТИЯ» → «РЕАКЦИЯ»	47
12. МЕНЮ «СЕТЬ»	48
12.1. МЕНЮ «СЕТЬ» → «НАСТРОЙКА IP»	48
12.2. МЕНЮ «СЕТЬ» → «СЕРВИСНЫЕ ПОРТЫ»	50
12.3. МЕНЮ «СЕТЬ» → «RTP»	51

12.4.	МЕНЮ «СЕТЬ» → «E-MAIL»	52
13.	МЕНЮ «СИСТЕМА»	53
13.1.	МЕНЮ «СИСТЕМА» → «ПОЛЬЗОВАТЕЛИ»	53
13.2.	МЕНЮ «СИСТЕМА» → «ДАТА / ВРЕМЯ»	54
13.3.	МЕНЮ «СИСТЕМА» → «ОБСЛУЖИВАНИЕ»	55
13.4.	МЕНЮ «СИСТЕМА» → «ИНФОРМАЦИЯ»	57
14.	СПЕЦИФИКАЦИЯ.....	58

1. Введение

1.1. Описание и особенности

Видеокамера LTV-ICD*-723(L)-V3-9 представляет собой высокопроизводительную IP-видеокамеру с поддержкой кодека H.264, предназначенную для систем безопасности требовательных к качеству видеоизображения.

Благодаря использованию 2.8" CMOS-сенсора с прогрессивным сканированием видеокамеры данной серии позволяют получить четкое и чистое изображение с высокой детализацией. LTV-ICD*-723(L)-V3-9 оснащена механическим инфракрасным фильтром, что позволяет получить цветное изображение с правильной цветопередачей днем и повысить чувствительность видеокамеры ночью, при работе в черно-белом режиме.

Видеокамеры LTV-ICD*-723(L)-V3-9 поставляются с бесплатным программным обеспечением на 16 каналов. Кроме того все видеокамеры LTV IP интегрированы в программное обеспечение большинства крупнейших российских и зарубежных производителей, что позволяет рекомендовать данные устройства для построения систем безопасности любого уровня.

Все видеокамеры данной серии поддерживают питание по Power over Ethernet (IEEE 802.3af), устраняя необходимость в дополнительных кабельных трассах и источниках питания, что в свою очередь снижает затраты на инсталляцию всей системы.



Рис.1.1.1. Общий вид видеокамеры серии LTV-ICD*-723(L)-V3-9

Основные особенности камеры:

- Матрица 1/2.8" Progressive Scan CMOS;
- Поддержка разрешения Full HD 1080p / HD 720p в зависимости от модели;
- Поддержка кодеков H.264, MJPEG;
- Режим «день/ночь», механический ИК-фильтр;
- Встроенный вариофокальный моторизованный объектив с АРД и возможностью удаленного управления, f=3-9мм;
- Технология P-Iris;
- Два независимых видеопотока;
- Двухнаправленная передача аудио;
- Поддержка ONVIF;
- Встроенная ИК-подсветка (для моделей с индексом «L»);
- Тройное питание: 12В (DC), 24В (AC), PoE.

1.2. Функции

Видеокамеры LTV-ICD*-723(L)-V3-9 поддерживают широкий набор сетевых функций безопасности и управления.

Поддержка стандарта IEEE802.1X позволяет обеспечить контроль доступа и аутентификации и ограничить права неавторизованных пользователей.

Поддержка протокола HTTPS обеспечивает защиту передаваемых данных от камеры авторизованному пользователю.

Управление и первоначальная настройка видеокамер LTV-ICD*-723(L)-V3-9 осуществляется при помощи удобного программного обеспечения Admin Tool, поставляемого в комплекте с камерой.

1.3. Габариты

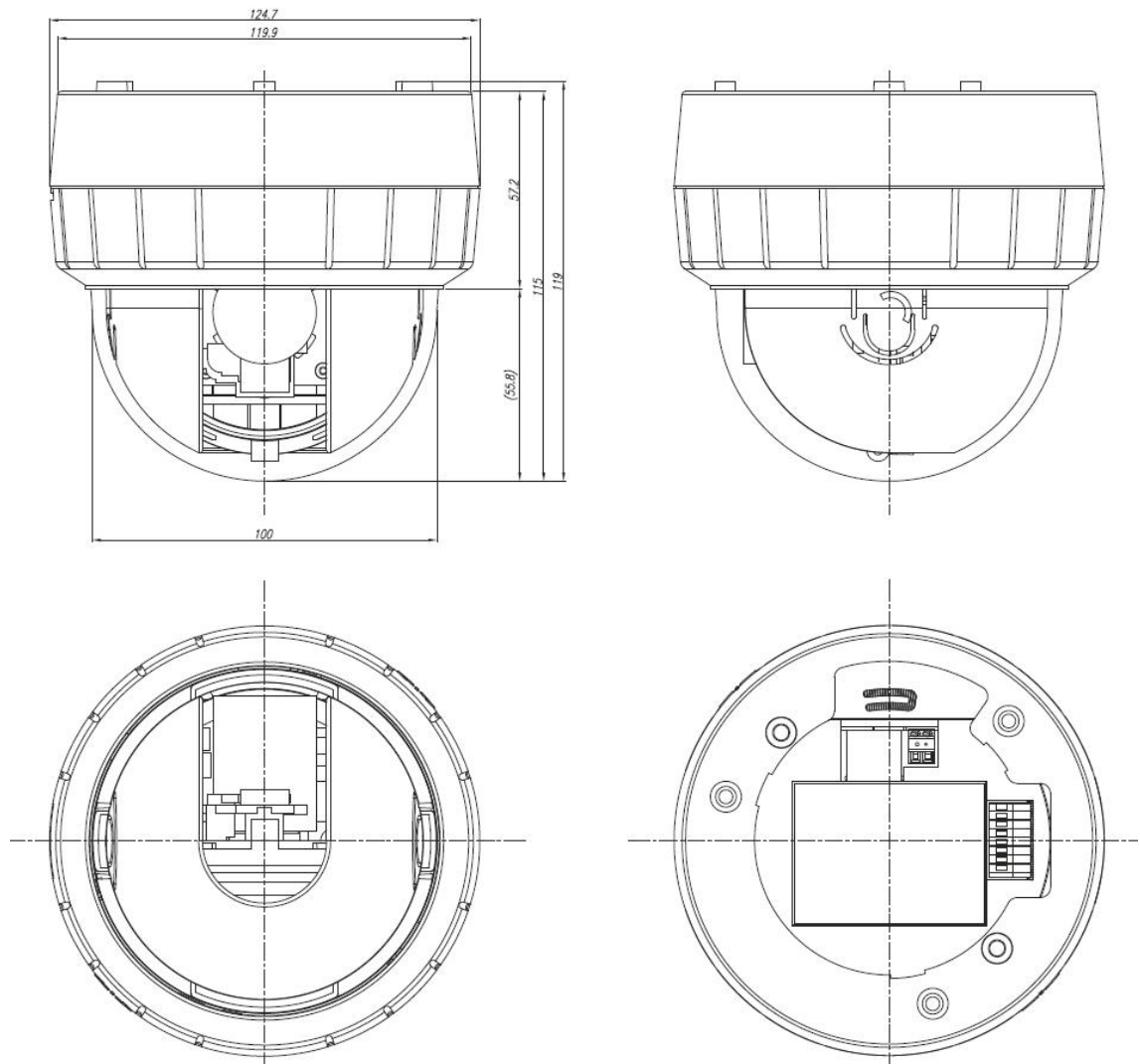


Рис. 1.3.1. Габаритные размеры видеокамеры LTV-ICD*-723(L)-V3-9

1.4. Комплектация

Пункт	Описание
IP-видеокамера	LTV-ICDM1-723(L)-V3-9 / LTV-ICDM2-723(L)-V3-9
Разъем питания	Переходник для подключения разъема питания 2.1 мм
Аксессуары	<ol style="list-style-type: none"> 1. Шаблон для монтажа 2. Кабель для подключения сервисного монитора 3. Крепежный комплект 4. Удлинитель для подключения сетевого кабеля
CD-диск	Содержит «Инструкцию по эксплуатации», программное обеспечение для поиска и настройки IP-адресов Admin Tool, а также другое программное обеспечение
Инструкция по установке	Инструкция по установке «быстрый старт»

2. Разъемы

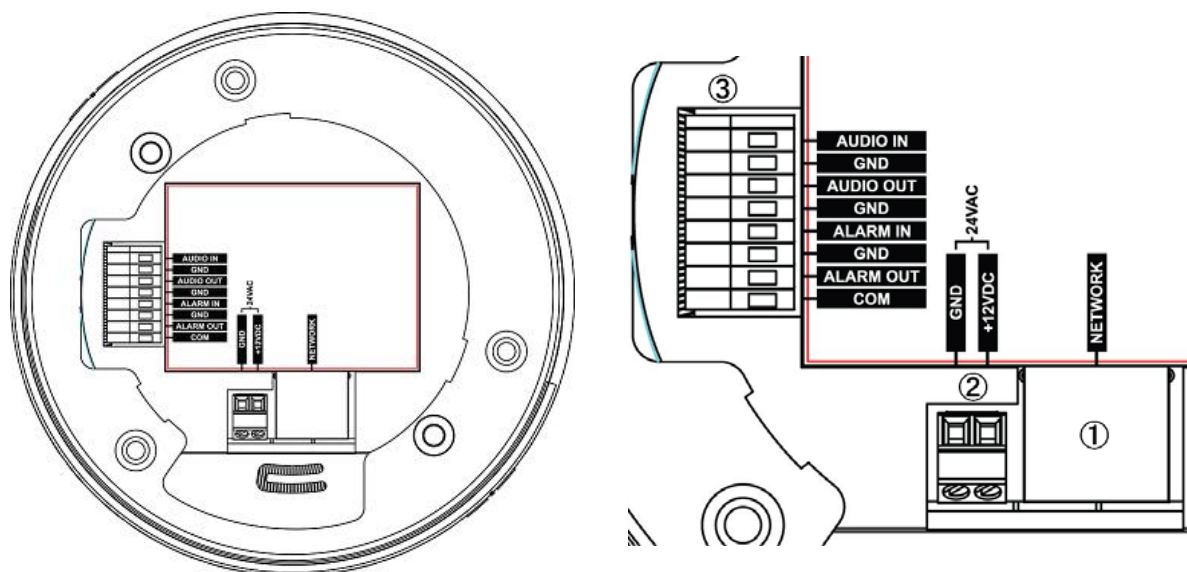


Рис.2.1.1. Задняя панель видеокмеры LTV-ICD*-723(L)-V3-9

1. Сетевой разъем RJ45 (Network connector)

Видеокamera LTV-ICD*-723(L)-V3-9 подключается к сети посредством стандартного сетевого кабеля с разъемом RJ45. При подключении видеокamera автоматически определяет скорость в сегменте локальной сети: 10BASE-T/100BASE-TX Ethernet. Также видеокamera LTV-ICD*-723(L)-V3-9 поддерживает технологию PoE (Power over Ethernet), т.е. питание может осуществляться по тому же сетевому кабелю. Кроме того, видеокamera проверяет уровень мощности PoE, чтобы он соответствовал требуемому стандарту IEEE 802.3af.

2. Разъем питания (Power connector)

Разъем для подключения кабеля питания. Возможно подключение источника питания напряжением 12В (DC) / 24В (AC).

3. 8-контактная клеммная колодка

Аудио вход (Audio in)

Линейный аудио вход, разъем для подключения линейного аудио моно сигнала (в стерео сигнале используется только левый канал).

Аудио выход (Audio out)

Линейный аудио выход, разъем для подключения к активной акустической системе со встроенным усилителем, или наушникам.

Тревожный вход (Alarm in), тип сухой контакт

Разъем для подключения внешнего тревожного сигнала.

Тревожный выход (Alarm out)

Релейный выход для подключения исполнительного устройства.
Максимум 60В (DC) /120В (AC), 2А.

1	2	3	4	5	6	7	8
Аудио вход (Audio In)	Земля (Ground)	Аудио выход (Audio Out)	Земля (Ground)	Тревожный вход (Alarm In)	Земля (Ground)	Тревожный выход (Alarm Out)	Тревожный выход общий (Alarm Out Common)

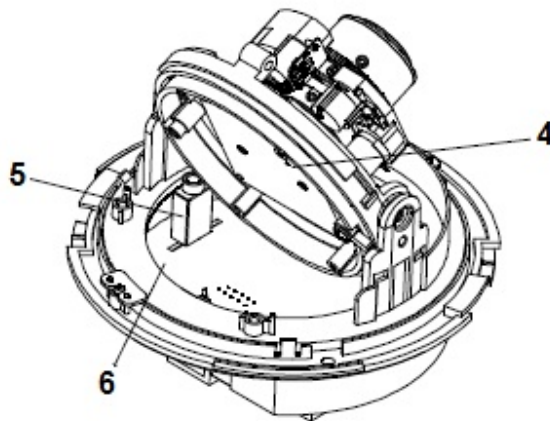


Рис.2.1.2. Разъемы видеокамеры LTV-ICD*-723-V3-9

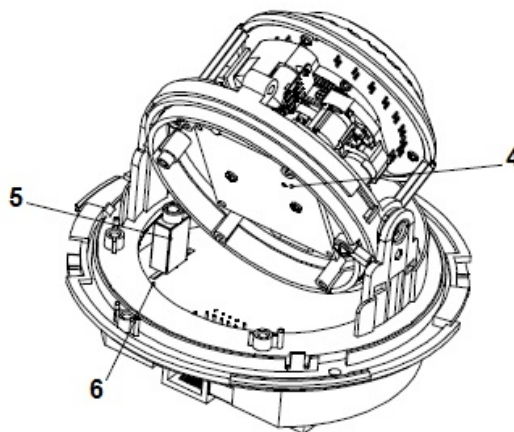


Рис.2.1.3. Разъемы видеокамеры LTV-ICD*-723L-V3-9

4. Клавиша Reset (Factory default)

Данная клавиша предназначена для сброса видеокамеры на заводские настройки:

- Выключите питание видеокамеры.
- Нажмите и, удерживая клавишу Reset, подайте питание на видеокамеру.
- Продолжайте удерживать клавишу Reset нажатой до тех пор, пока светодиод состояния не сменится на красный цвет (около

10 секунд).

- Отпустите клавишу Reset.
- Дождитесь окончательной загрузки устройства. Цвет светодиода состояния изменится на зеленый (около 1 минуты).
- После сброса на заводские настройки видеочамера перейдет в режим получения IP-адреса от DHCP-сервера. Воспользуйтесь утилитой Admin Tool для поиска и настройки IP-адреса видеочамеры.

5. Видео выход (Video out)

Аналоговый видео выход, разъем BNC, 1Vpp @ 75 Ом. Используйте для позиционирования и настройки объектива видеочамеры.

6. Индикатор состояния (LED indicator)

Индикация светодиодов видеочамеры позволяет получить информацию о статусе ее работы.

3. Монтаж и подключение видеокамеры

ВНИМАНИЕ: Видеокамеры серии LTV-ICD*-723(L)-V3-9 предназначены для установки внутри помещения.

3.1. Подготовка к монтажу

1. Снимите основание видеокамеры, повернув его против часовой стрелки.
2. Снимите защитный купол.
3. Разметьте места крепления при помощи разметочного шаблона.

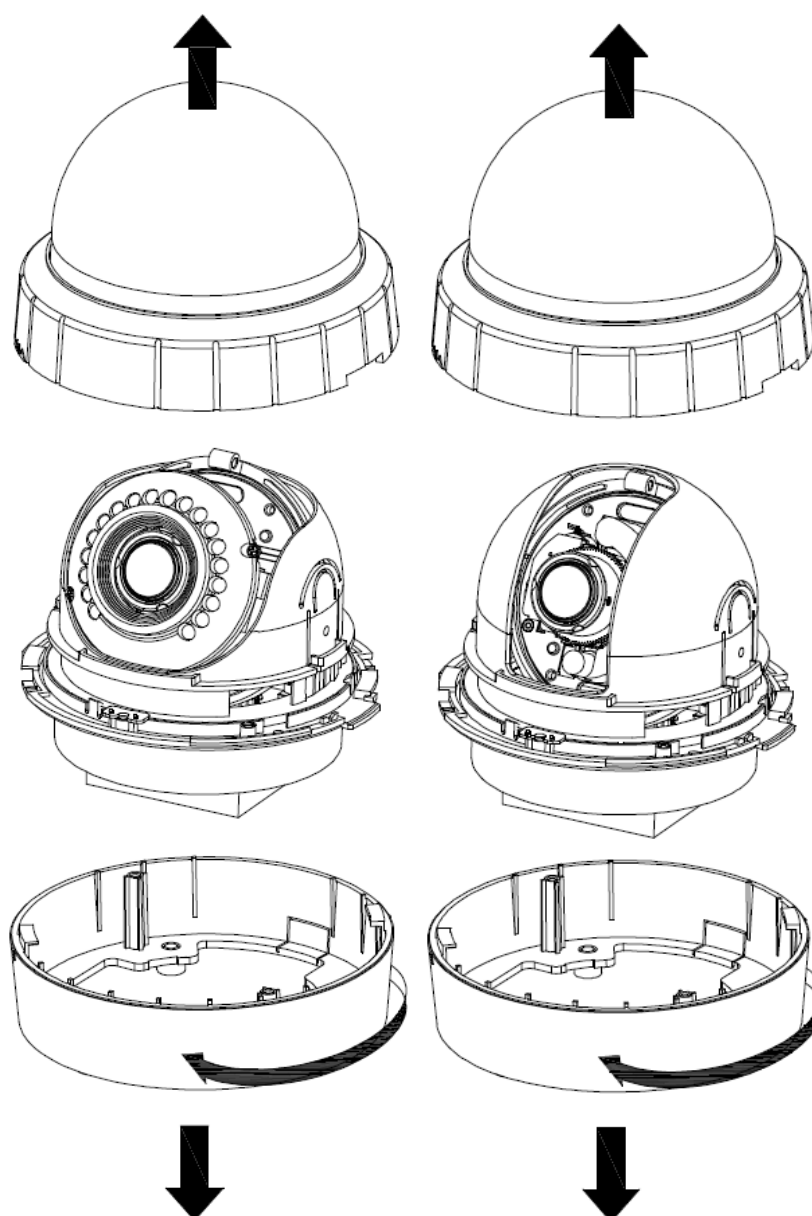


Рис.3.1.1. Подготовка к монтажу видеокамеры LTV-ICD*-723(L)-V3-9

3.2. Монтаж видеокамеры на потолок/стену

1. Прodelайте отверстие для вывода кабеля в месте предполагаемого монтажа видеокамеры.
2. Подведите сетевой кабель, кабель питания к месту монтажа видеокамеры.
3. Закрепите основание видеокамеры на потолке / стене при помощи крепежных элементов.

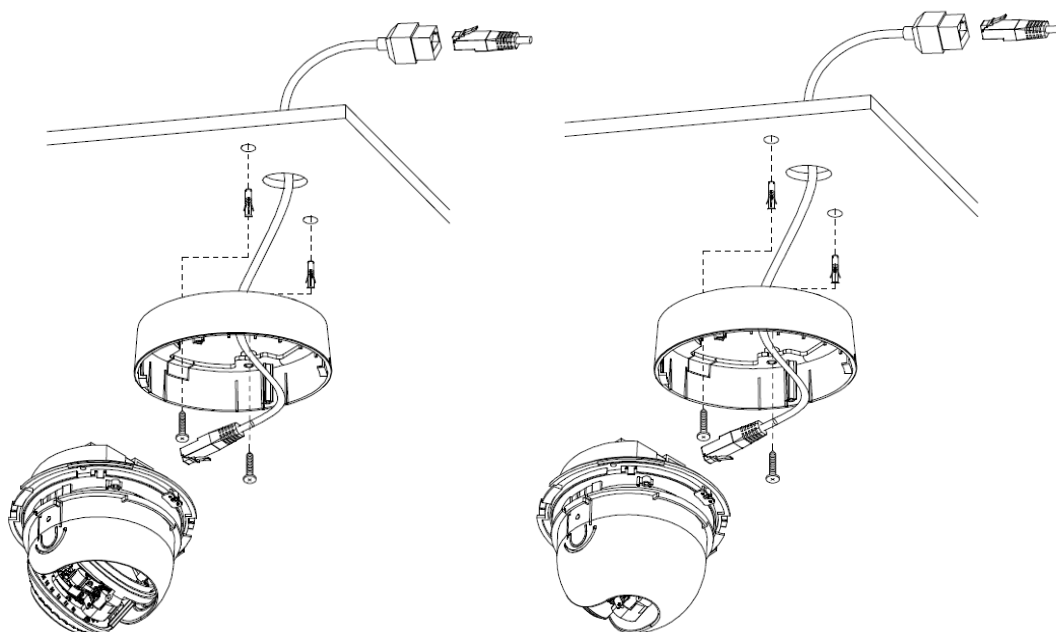


Рис.3.2.1. Монтаж основания видеокамеры LTV-ICD*-723(L)-V3-9

4. Закрепите видеомодуль на основании, повернув его по часовой стрелке. Затем зафиксируйте видеомодуль двумя винтами (3x8).
5. Установите защитный купол.

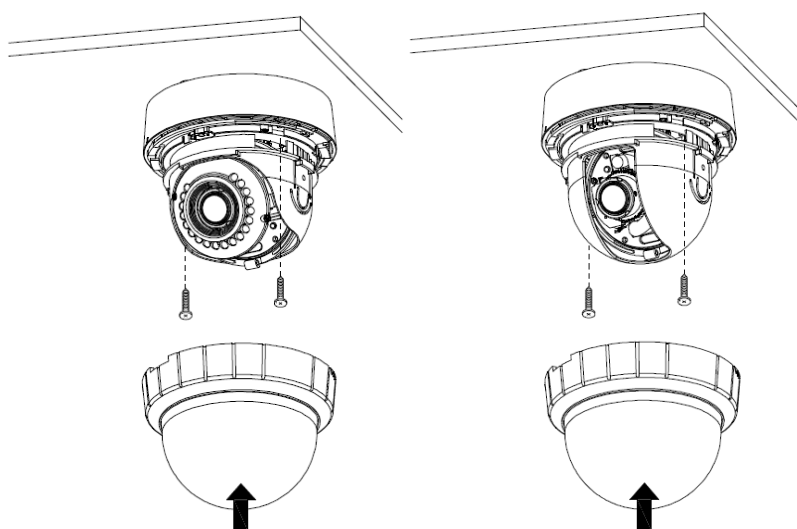


Рис.3.2.2. Монтаж видеокамеры LTV-ICD*-723(L)-V3-9

3.3. Подключение видеокамеры

1. Подключите видеокамеру к локальной сети, используя сетевой кабель.
2. При необходимости подключите к видеокамере внешние устройства ввода/вывода, например, тревожные датчики, исполнительное устройство или микрофон.

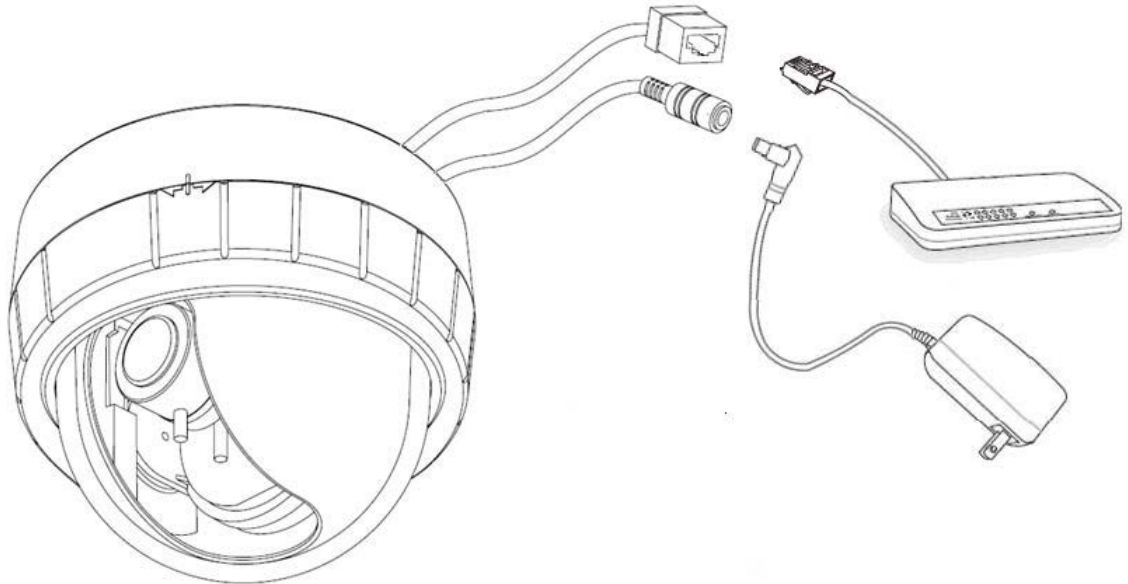


Рис.3.3.1. Подключение видеокамеры LTV-ICD*-723(L)-V3-9

3. Подключите кабель питания. Видеокамера поддерживает три типа питания: 12В (DC) / 24В (AC) / PoE (IEEE 802.3af).
4. Проверьте корректность работы видеокамеры при помощи светодиодов. Описание индикации светодиодов представлено в таблице ниже.

LED	Цвет	Описание
Разъем RJ45	Зеленый (постоянно включен)	Установлено стабильное подключение к 10/100 Мбит/с сети
	Оранжевый (мигает)	Процесс сетевой активности
	Не горит	Нет подключения к сети
Статус	Зеленый (постоянно включен)	Установлено стабильное подключение к 10/100 Мбит/с сети
	Зеленый (мигает)	Загрузка видеокамеры
	Красный (мигает)	Мигает 1 раз в секунду при обновлении программного обеспечения видеокамеры (F/W)

4. Назначение IP-адреса и первичная настройка видеокamеры

Видеокamera LTV-ICD*-723(L)-V3-9 поддерживает большинство стандартных операционных систем и браузеров. Рекомендуется использовать браузер Internet Explorer и операционную систему Windows.

4.1. Доступ к видеокamере из локальной сети

1. Запустите утилиту Admin Tool (поставляется в комплекте) для определения и/или изменения IP-адреса видеокamеры. По умолчанию видеокamera настроена на получение IP-адреса от DHCP-сервера. В программе Admin Tool вы можете выбрать нужный режим и при необходимости задать нужный статический IP-адрес и другие сетевые настройки.

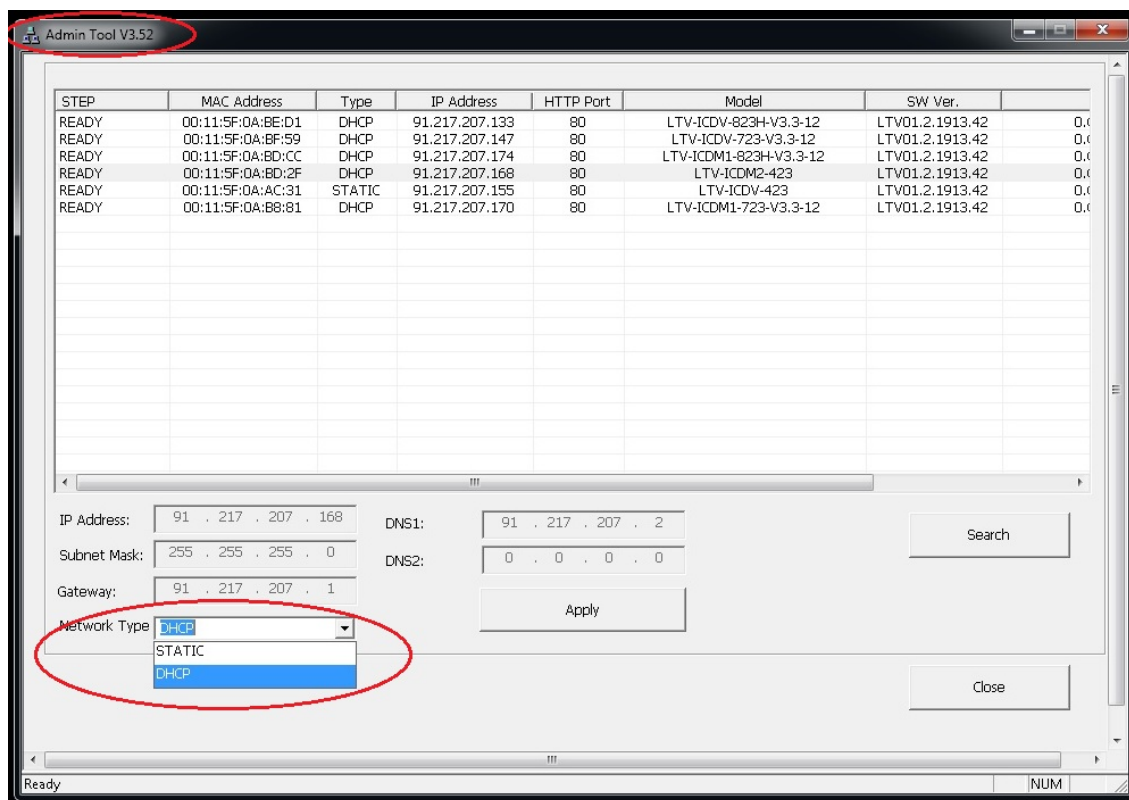


Рис.4.1.1. Панель Admin Tool

ВНИМАНИЕ: Компьютер, на котором запущена утилита Admin Tool, и подключенные видеокamеры должны находиться в одном и том же сегменте сети (физической подсети.)

2. Нажмите клавишу «Search». В основном окне будет представлен список видеокамер, подключенных к данному сегменту сети. Выберите нужную видеокамеру.
3. Для того чтобы сменить динамический IP-адрес на статический, в подменю «Network Type» смените режим «DHCP» на «STATIC».
4. Введите всю необходимую информацию (IP-адрес, маску подсети, адрес шлюза и DNS серверов).
5. Для применения параметров нажмите клавишу «Apply».
6. Для обновления информации нажмите клавишу «Search».
7. При двойном клике на выбранной камере произойдет автоматическое подключение к ней через WEB-браузер. Также вы можете вручную запустить WEB-браузер и ввести в адресной строке IP-адрес видеокамеры или ее hostname.
8. В диалоговом окне аутентификации введите имя пользователя и пароль. По умолчанию в видеокамере задан следующий пользователь с правами администратора:

Логин: **ADMIN**, Пароль: **1234**

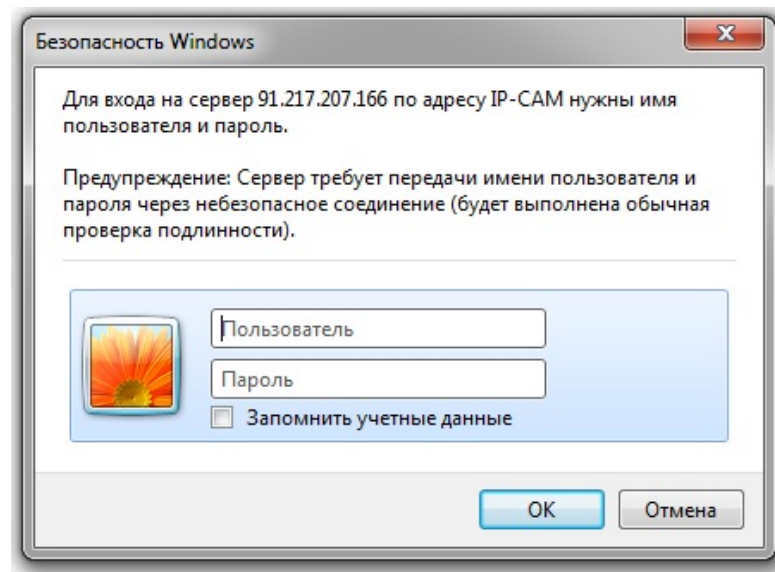


Рис.4.1.2. Диалоговое окно аутентификации пользователя

9. При первом подключении для корректной работы видеокамеры потребуется установить элементы ActiveX. Проверьте настройки безопасности вашего браузера. Установка элементов ActiveX должна быть разрешена.
10. Теперь в вашем браузере доступно видеоизображение и меню настройки видеокамеры.

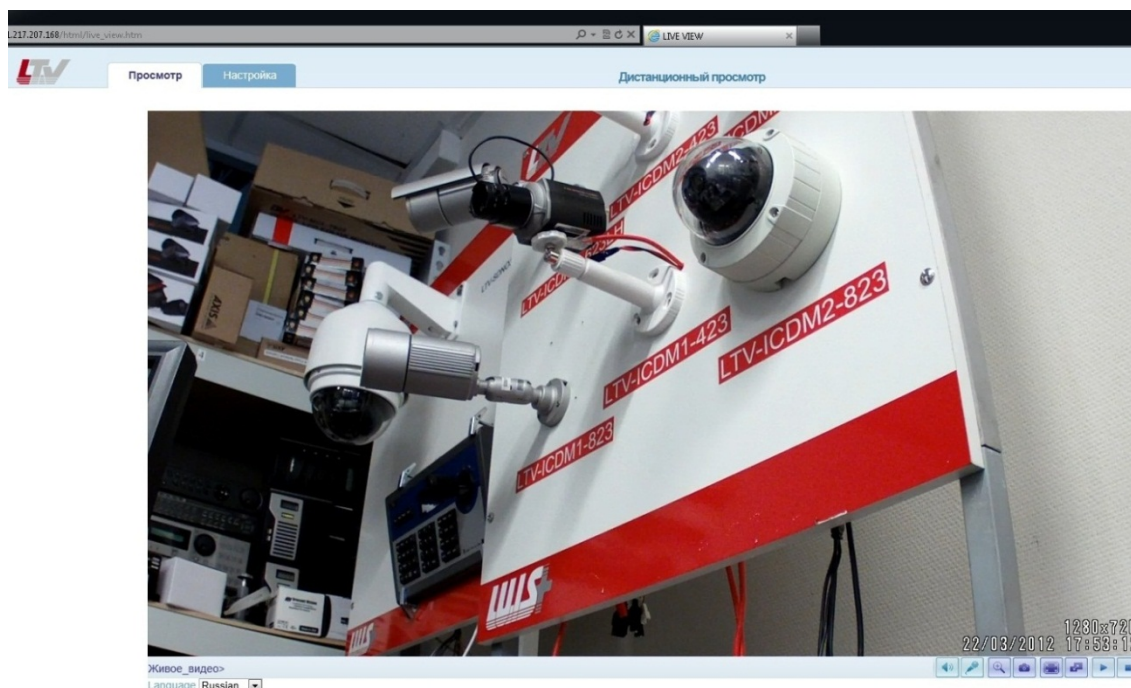


Рис.4.1.3. Режим просмотра видеоизображения

ВНИМАНИЕ: Некоторые настройки меню и расположение элементов в WEB-браузере могут незначительно отличаться от представленных на изображениях в данной инструкции.

4.2. Доступ к видеокамере из сети Internet

После установки видеокамера доступна из локальной сети (LAN). Для получения доступа к видеокамере из сети Internet необходимо настроить ваш роутер / маршрутизатор / брандмауэр. Из соображений безопасности входящий трафик обычно настраивается на определенный порт. Пожалуйста, обратитесь к соответствующей документации на роутер / маршрутизатор / брандмауэр для получения дальнейших инструкций.

4.3. Первоначальная настройка объектива видеокамеры

Видеокамера оснащена трехосевым механизмом поворота видеомодуля. Ослабив винты фиксации, скорректируйте положение объектива в направлении предполагаемого обзора.

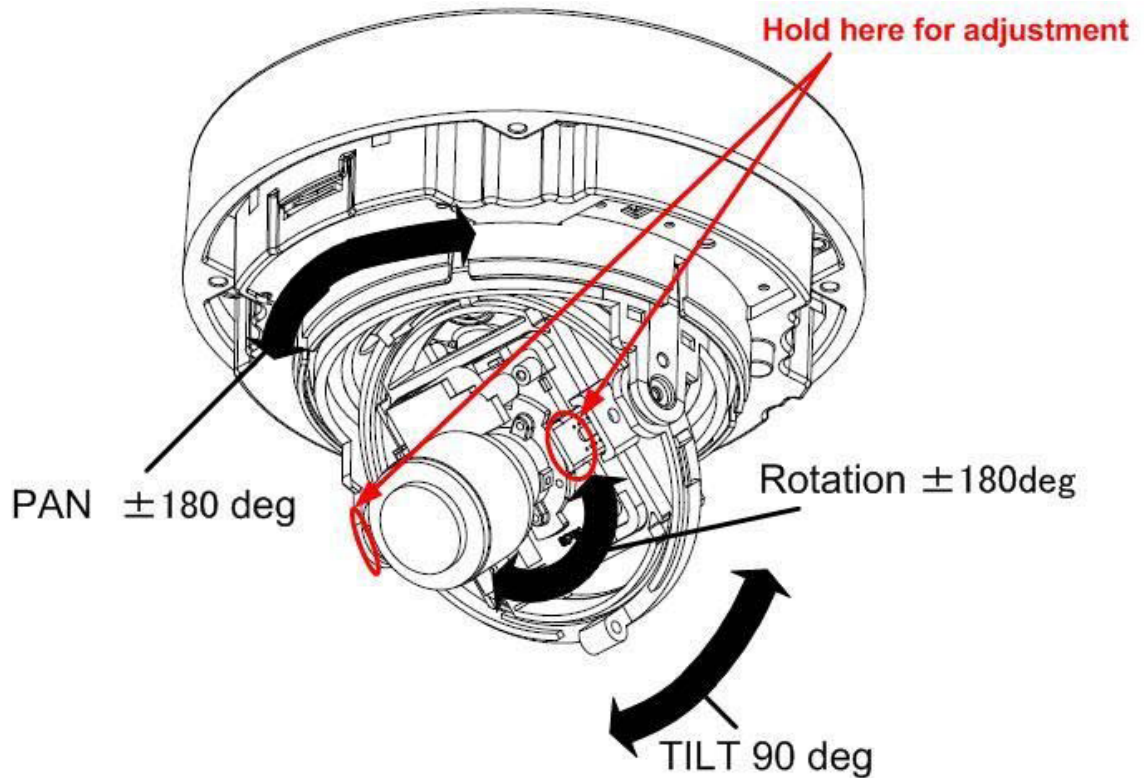


Рис.4.3.1. Первоначальная настройка объектива

4.4. Фокусировка моторизированного объектива

Для того чтобы сфокусировать объектив видеокамеры:

1. Откройте окно «Просмотр» в вашем WEB-браузере.
2. Направьте видеокамеру с объективом в нужную вам сторону.
3. Откройте окно «Просмотр» в вашем WEB браузере.
4. Выберите меню «Настройка» → «Видео» → «Камера».
5. Выберите «Параметры объектива».
6. С помощью клавиш «Дальше» / «Ближе» выберите требуемое положение зума объектива, пункт «Увелич.».
7. Нажмите клавишу «Быстрая фокусировка» для быстрой фокусировки или произведите фокусировку вручную при помощи соответствующих клавиш.

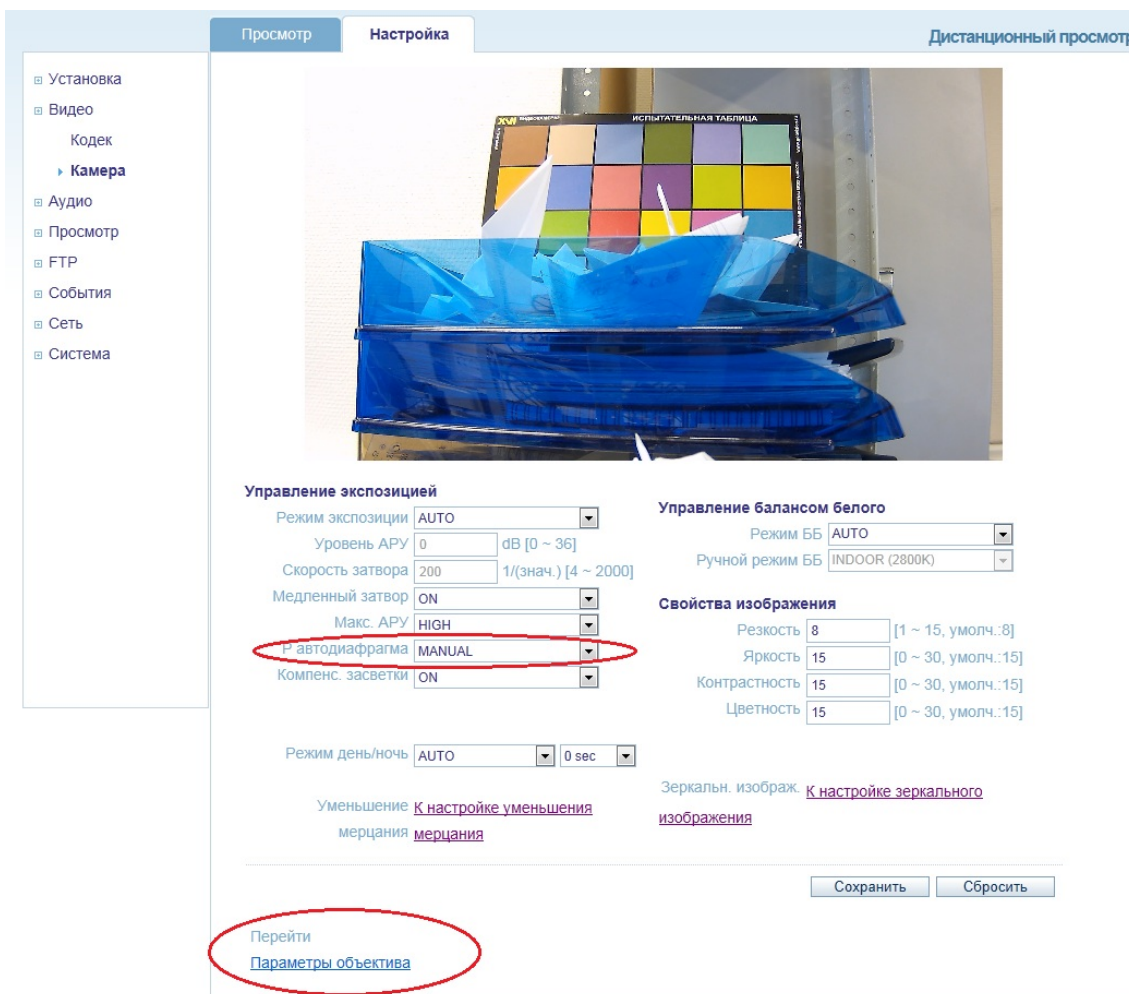


Рис.4.4.1. Меню «Камера»

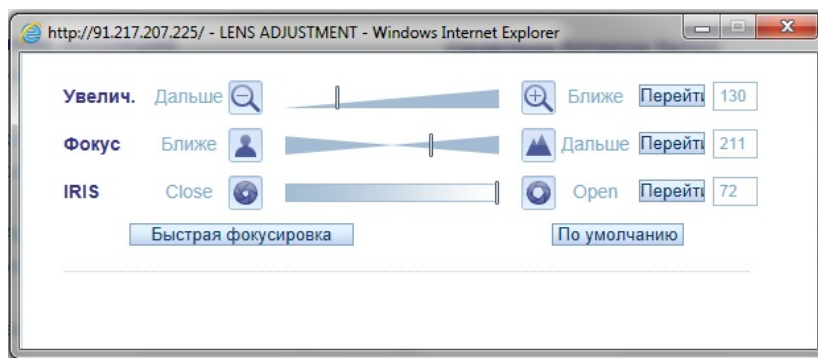


Рис.4.4.2. Окно «Параметры объектива»

ВНИМАНИЕ: При фокусировке объектива управление автодиафрагмой должно быть выключено в соответствующем меню. Это приводит к максимальному открытию диафрагмы объектива, что дает наименьшую глубину резкости. Фокусировка объектива видеокамеры в данном режиме позволяет сохранить максимальную резкость при любых условиях освещения.

8. При необходимости для удобства фокусировки объектива вы можете использовать переносной монитор и подключить к нему видеокамеру, используя BNC-разъем.

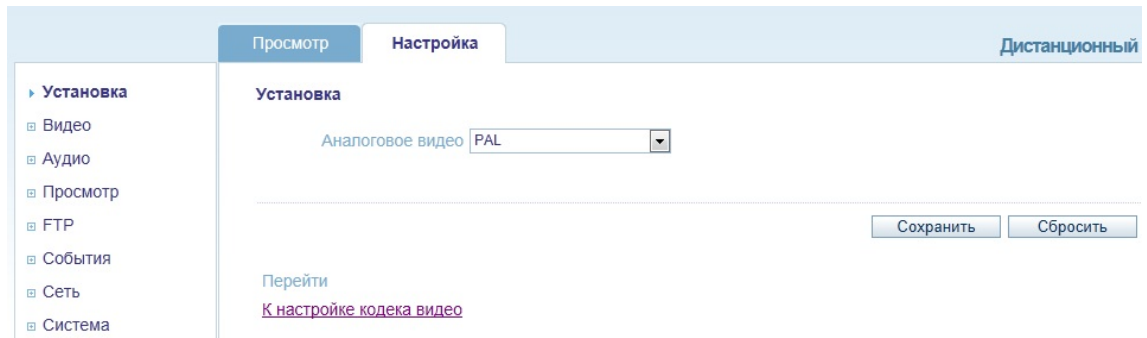










Рис.4.4.3. Меню «Установка»

4.5. Окно «Просмотр» живого видео

В окне «Просмотр» могут быть отображены не все клавиши, описанные ниже, если были произведены соответствующие настройки видеокамеры.

-  Включение/Выключение аудио сигнала
-  Включение/Выключение микрофона
-  Цифровое увеличение
-  Скриншот текущего изображения
-  Развернуть изображение на полный экран
-  Переключение: Первый поток ⇔ Второй поток
-  Воспроизведение. Нажатие этой клавиши запускает передачу видеопотока вручную
-  Стоп. Нажатие этой клавиши останавливает передачу видеопотока вручную

4.6. Типы видеопотоков

Motion JPEG

Поток в Motion JPEG формируется из множественных изображений в формате JPEG. Данные изображения постоянно обновляются с необходимой скоростью для передачи движения в кадре.

Использование формата сжатия Motion JPEG приводит к получению видеопотока большого размера, но при этом обеспечивает высокое качество как всего видеоизображения, так и отдельных кадров.

H.264

Данный стандарт сжатия позволяет эффективно использовать полосу пропускания, что может обеспечить передачу потокового видео высокого качества с битрейтом менее 1 Мбит/с.

Стандарт H.264 содержит в себе широкий спектр различных средств кодирования для использования в различных приложениях и ситуациях. Видеокамера LTV-ICD*-723(L)-V3-9 позволяет пользоваться некоторыми из них.

Кроме того, использование кодека H.264 позволяет контролировать битрейт видеопотока, что в свою очередь позволяет контролировать общий объем трафика, передаваемого камерой. При использовании режима CBR (Constant Bit Rate) битрейт видеопотока ограничивается заданным значением, невзирая на качество передаваемого изображения. При использовании режима VBR (Variable Bit Rate) качество видеопотока остается постоянным, насколько это возможно, а битрейт изменяется в зависимости от условий сцены обзора.

RTP (Realtime Transport Protocol)

Данный протокол рассматривается как основной стандарт передачи потокового видео в IP-сетях в реальном времени, поддерживает unicast или multicast.

RTSP (Real Time Streaming Protocol)

Является прикладным протоколом, предназначенным для использования в системах с мультимедиа данными, и позволяющий клиенту удаленно управлять потоком данных с сервера, предоставляя возможность выполнения команд, например «Старт» или «Стоп». RTSP используется для начала unicast сессии.

UDP (User Datagram Protocol)

Является транспортным протоколом для передачи данных в IP сетях без установления соединения. В отличие от протокола Transmission Control Protocol (TCP), UDP не подтверждает доставку данных, не заботится о корректном порядке доставки и не делает повторов. Однако отсутствие соединения, дополнительного трафика и возможность широковещательных рассылок делают его удобным для применений, где малы потери, в медиа протоколах, в массовых рассылках локальной подсети и т.п.

Unicast

Unicast или односторонняя передача данных подразумевает под собой передачу пакетов единственному адресату. Это значит, что видеопоток идет независимо для каждого из пользователей, и каждый из

пользователей получает свой видеопоток. Плюсом данного способа является то, что потеря какого-либо потока повлияет только на одного пользователя. Однако при увеличении количества пользователей существенно увеличивается нагрузка на видеокамеру и пропускную способность сети.

Multicast

Multicast или групповая передача данных - специальная форма широковещания, при которой сетевой пакет одновременно направляется определённому подмножеству адресатов - не одному (unicast), и не всем (broadcast).

Технология Multicast предоставляет ряд существенных преимуществ по сравнению с традиционным подходом. Например, добавление новых пользователей не влечет за собой необходимость увеличения пропускной способности сети. Значительно сокращается нагрузка на посылающее устройство, которое больше не должно поддерживать множество двухсторонних соединений. Использование групповой адресации позволяет обеспечить доступ корпоративных пользователей к данным и сервисам, ранее недоступным, так как для их реализации с помощью обычной адресации потребовались бы значительные сетевые ресурсы.

4.7. Выбор протокола и метода передачи данных

Принятие решения о выборе комбинации протокола и метода передачи данных зависит от ваших требований к просмотру видеопотоков, а также свойств и топологии построения вашей сети. Соответствующие настройки можно произвести через WEB браузер видеокамеры.

RTP+RTSP

Данная комбинация (RTP + UDP и RTSP + TCP) является одной из лучших, при требовании получать видеопоток максимально в реальном времени, несмотря на то, что некоторые части изображения могут быть потеряны в результате проблем сети. Поддерживает как multicast, так и unicast.

RTP/RTSP/Multicasting (возможна поддержка в следующей версии FW)

Данная комбинация обеспечивает наиболее эффективное использование пропускной способности сети, особенно при наличии большого количества удаленных клиентов.

RTP/RTSP/Unicasting

Данную комбинацию рекомендуется использовать при просмотре видеопотока по запросу пользователя, пока удаленный клиент не подключится и не запросит поток, видеокамера не выдает трафик в сеть. Однако при подключении к видеокамере каждого последующего удаленного клиента нагрузка на сеть будет возрастать. Видеокамера поддерживает одновременное подключение 10 unicast пользователей. Обратите внимание, что все multicast пользователи будут считаться 1 unicast пользователем.

RTP/RTSP

Метод вещания в режиме unicast по протоколу RTP поверх RTSP. Из преимуществ данного метода можно отметить относительно простую настройку брандмауэра.

RTP/RTSP/HTTP (Возможна поддержка в следующей версии FW)

Данный метод может быть использован для работы в сетях с межсетевыми экранами (брандмауэрами). Брандмауэры, как правило, сконфигурированы так, чтобы пропускать данные по протоколу HTTP. При использовании данного метода видеопоток по протоколу RTP упаковывается в HTTP.

5. Меню «Настройка»

Конфигурацию видеокамеры серии LTV-ICD*-723(L)-V3-9 вы можете произвести из меню «Настройка», которое доступно в верхней левой части WEB-интерфейса видеокамеры. Доступ к настройкам видеокамеры имеют пользователи с правами доступа из группы Администратор.

Доступ к меню «Настройка» из WEB-браузера

1. Запустите WEB-браузер и введите в адресной строке IP-адрес видеокамеры или ее hostname.
2. В диалоговом окне аутентификации введите имя пользователя и пароль. По умолчанию в видеокамере задан следующий пользователь с правами администратора:

Логин: **ADMIN**, Пароль: **1234**

3. В WEB интерфейсе видеокамеры нажмите клавишу «Настройка».

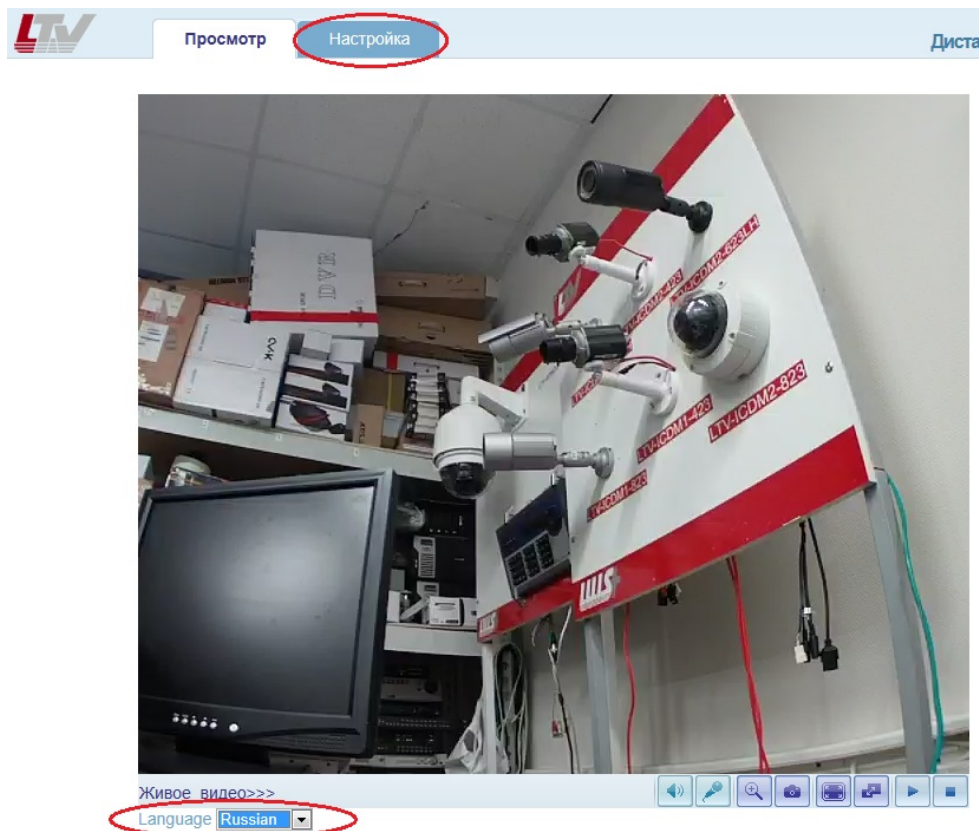


Рис.5.1.1. Меню «Настройка»

ВНИМАНИЕ: При необходимости переключите язык WEB-интерфейса видеокамеры в поле «Language».

6. Меню «Установка»

Следующее изображение показывает, какие настройки видеокamеры LTV-ICD*-723(L)-V3-9 доступны из меню «Установка».

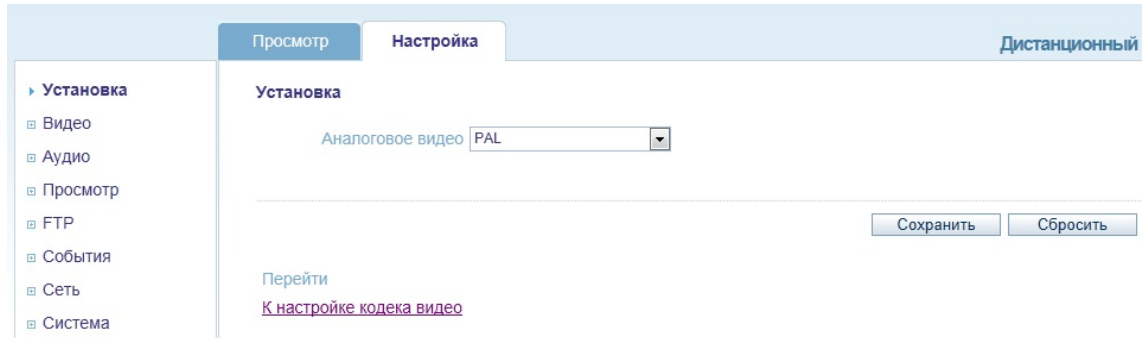


Рис.6.1.1. Меню «Установка»

Видеокamera серии LTV-ICD*-723(L)-V3-9 может формировать аналоговый видеосигнал и осуществлять передачу потокового видео с высоким разрешением по сети.

Аналоговое видео (Analog Video Format)

Выберите требуемый стандарт PAL / NTSC.

Подключив видеокamera к аналоговому монитору, вы можете легко настроить нужное положение объектива.

7. Меню «Видео»

7.1. Кодек

Данное меню предназначено для настройки разрешения и качества видеоизображения, выбора кодека сжатия и контроля и управления потока данных с видеокамеры.

Следующее изображение показывает, какие настройки видеокамеры LTV-ICD*-723(L)-V3-9 доступны из меню «Кодек».

The screenshot shows the 'Codec' menu in the LTV-ICD*-723(L)-V3-9 web interface. The interface is divided into a sidebar on the left and a main content area on the right. The sidebar contains a tree view with the following items: Установка, Видео, Кодек (selected), Камера, Аудио, Просмотр, FTP, События, Сеть, Система. The main content area is titled 'Видео кодек' and contains the following settings:

Поток	1-й	2-й
Кодек	H.264	H.264
Размер	1920x1080	640x480
Частота кадров	25	25
GOP Size	25 Frames[1~60]	25 Frames[1~60]
Контроль потока	VBR	CBR
Средний поток	8000 kbps	1600 kbps [512kbps~10000kbps]
Quality	80	80 [1~100]
Boost Quality	ON	
Boost FPS	25	25
Уменьшение мерцания	50Hz	
Зеркальное изображение	FLIP (H+V)	

At the bottom of the main content area, there are two buttons: 'Сохранить' and 'Сбросить'. Below the buttons, there are two links: 'Перейти К настройке установки' and 'К настройке камеры'.

Рис.7.1.1. Меню «Кодек»

Motion JPEG

Поток в Motion JPEG формируется из множественных изображений в формате JPEG. Данные изображения постоянно обновляются с необходимой скоростью для передачи движения в кадре.

Использование формата сжатия Motion JPEG приводит к получению видеопотока большого размера, но при этом обеспечивает высокое качество, как всего видеоизображения, так и отдельных кадров.

Также можно отметить, что различные пользователи могут использовать различные настройки качества потока в формате Motion JPEG.

H.264

Данный стандарт сжатия позволяет эффективно использовать полосу пропускания, что может обеспечить передачу потокового видео высокого качества с битрейтом менее 1 Мбит/с.

Стандарт H.264 содержит в себе широкий спектр различных средств кодирования, для использования в различных приложениях и ситуациях. Видеокамера LTV-ICD*-723(L)-V3-9 позволяет пользоваться некоторыми из них.

Использование кодека H.264 также позволяет контролировать битрейт видеопотока, что, в свою очередь, позволяет контролировать общий объем трафика, передаваемого камерой. При использовании режима CBR (Constant Bit Rate) битрейт видеопотока ограничивается заданным значением, невзирая на качество передаваемого изображения. При использовании режима VBR (Variable Bit Rate) качество видеопотока остается постоянным, насколько это возможно, а битрейт изменяется в зависимости от условий сцены обзора.

Кодек (Codec)

H.264 или MJPEG.

Размер (Size)

Выберите требуемое разрешение видеопотока. Список режимов, которые поддерживает видеокамера, представлен в таблице на страницах 29-30.

Частота кадров (Frame rate)

От 2.5 до 30 к/с.

Контроль потока (Bit-rate control)

CBR/VBR

При использовании режима CBR (Constant Bit Rate) битрейт видеопотока ограничивается заданным значением, невзирая на качество передаваемого изображения. При использовании режима VBR (Variable Bit Rate) качество видеопотока остается постоянным, насколько это возможно, а битрейт изменяется в зависимости от условий сцены обзора.

Средний поток (Average Bit-rate)

Может быть задан в пределах 512Kbps...8Mbps.

Рекомендуемое значение при разрешении 4CIF: 800Kbps...1Mbps.

Рекомендуемое значение при разрешении 1.3 Мп (720p): 3Mbps...4Mbps.

Рекомендуемое значение при разрешении 2 Мп(1080p): 6Mbps...8Mbps.

Мерцание (Anti-Flicker mode)

60Hz: NTSC.

50Hz: PAL. Используйте данный режим для устранения мерцания изображения.

При использовании видеокамеры в местах с флуоресцентным освещением установите данный пункт меню в положение «50Hz» для устранения мерцания изображения.

Рост качества (Boost Quality)

OFF: выключение режима.

ON: включение режима, становится доступно меню **Рост FPS (Boost FPS)**.

Рост FPS (Boost FPS)

Видеокамера, насколько это возможно, будет поддерживать выбранную частоту кадров, в том числе и в ущерб качеству изображения.

Перевернуть (Video Mirroring)

1. NONE: не переворачивать изображение.
2. HORIZONTAL: переворот изображения по горизонтали.
3. VERTICAL: переворот изображения по вертикали.
4. FLIP (H+V): одновременный переворот изображения по горизонтали и вертикали.

Таблица доступных вариаций разрешений видеопотоков для видеокамер серии LTV-ICDM2-723(L)-V3-9 (Full HD / 1080p)

Первый поток (H.264)	Второй поток (H.264 / MJPEG)							
	704x480	640x480	640x360	640x352	352x288	352x240	320x240	-
1920x1080	704x480	640x480	640x360	640x352	352x288	352x240	320x240	-
1280x1024	704x480	640x480	640x360	352x288	352x240	320x240	-	-
1024x768	704x480	640x480	640x360	352x288	352x240	320x240	-	-
1280x720	1280x720	704x576	704x480	640x480	640x360	352x288	352x240	320x240
704x576	704x576	640x480	640x360	352x288	-	-	-	-
704x480	704x480	640x480	640x360	352x240	-	-	-	-
640x480	640x480	320x240	-	-	-	-	-	-
640x360	640x360	320x240	-	-	-	-	-	-
352x288	352x288	-	-	-	-	-	-	-
352x240	352x240	-	-	-	-	-	-	-
320x240	320x240	-	-	-	-	-	-	-

*Данные характеристики могут быть изменены без предварительного уведомления.

Первый поток (MJPEG)	Второй поток (H.264)							
	1920x1080	704x480	640x480	640x360	640x352	352x288	352x240	320x240
1280x1024	704x480	640x480	640x360	352x288	352x240	320x240	-	-
1024x768	704x480	640x480	640x360	352x288	352x240	320x240	-	-
1280x720	1280x720	704x576	704x480	640x480	640x360	352x288	352x240	320x240
704x576	704x576	640x480	640x360	352x288	-	-	-	-
704x480	704x480	640x480	640x360	352x240	-	-	-	-
640x480	640x480	320x240	-	-	-	-	-	-
640x360	640x360	320x240	-	-	-	-	-	-
352x288	352x288	-	-	-	-	-	-	-
352x240	352x240	-	-	-	-	-	-	-
320x240	320x240	-	-	-	-	-	-	-

*Данные характеристики могут быть изменены без предварительного уведомления.

Таблица доступных вариаций разрешений видеопотоков для видеокамер серии LTV-ICDM1-723(L)-V3-9 (HD ready / 720p)

Первый поток (H.264)	Второй поток (H.264 / MJPEG)							
	1280x1024	704x480	640x480	640x360	352x288	352x240	320x240	-
1024x768	704x480	640x480	640x360	352x288	352x240	320x240	-	-
1280x720	1280x720	704x576	704x480	640x480	640x360	352x288	352x240	320x240
704x576	704x576	640x480	640x360	352x288	-	-	-	-
704x480	704x480	640x480	640x360	352x240	-	-	-	-
640x480	640x480	320x240	-	-	-	-	-	-
640x360	640x360	320x240	-	-	-	-	-	-
352x288	352x288	-	-	-	-	-	-	-
352x240	352x240	-	-	-	-	-	-	-
320x240	320x240	-	-	-	-	-	-	-

*Данные характеристики могут быть изменены без предварительного уведомления.

Первый поток (MJPEG)	Второй поток (H.264)							
	1280x1024	704x480	640x480	640x360	352x288	352x240	320x240	-
1024x768	704x480	640x480	640x360	352x288	352x240	320x240	-	-
1280x720	1280x720	704x576	704x480	640x480	640x360	352x288	352x240	320x240
704x576	704x576	640x480	640x360	352x288	-	-	-	-
704x480	704x480	640x480	640x360	352x240	-	-	-	-
640x480	640x480	320x240	-	-	-	-	-	-
640x360	640x360	320x240	-	-	-	-	-	-
352x288	352x288	-	-	-	-	-	-	-
352x240	352x240	-	-	-	-	-	-	-
320x240	320x240	-	-	-	-	-	-	-

*Данные характеристики могут быть изменены без предварительного уведомления.

7.2. Камера

Следующее изображение показывает, какие настройки видеокamеры LTV-ICD*-723(L)-V3-9 доступны из меню «Камера».

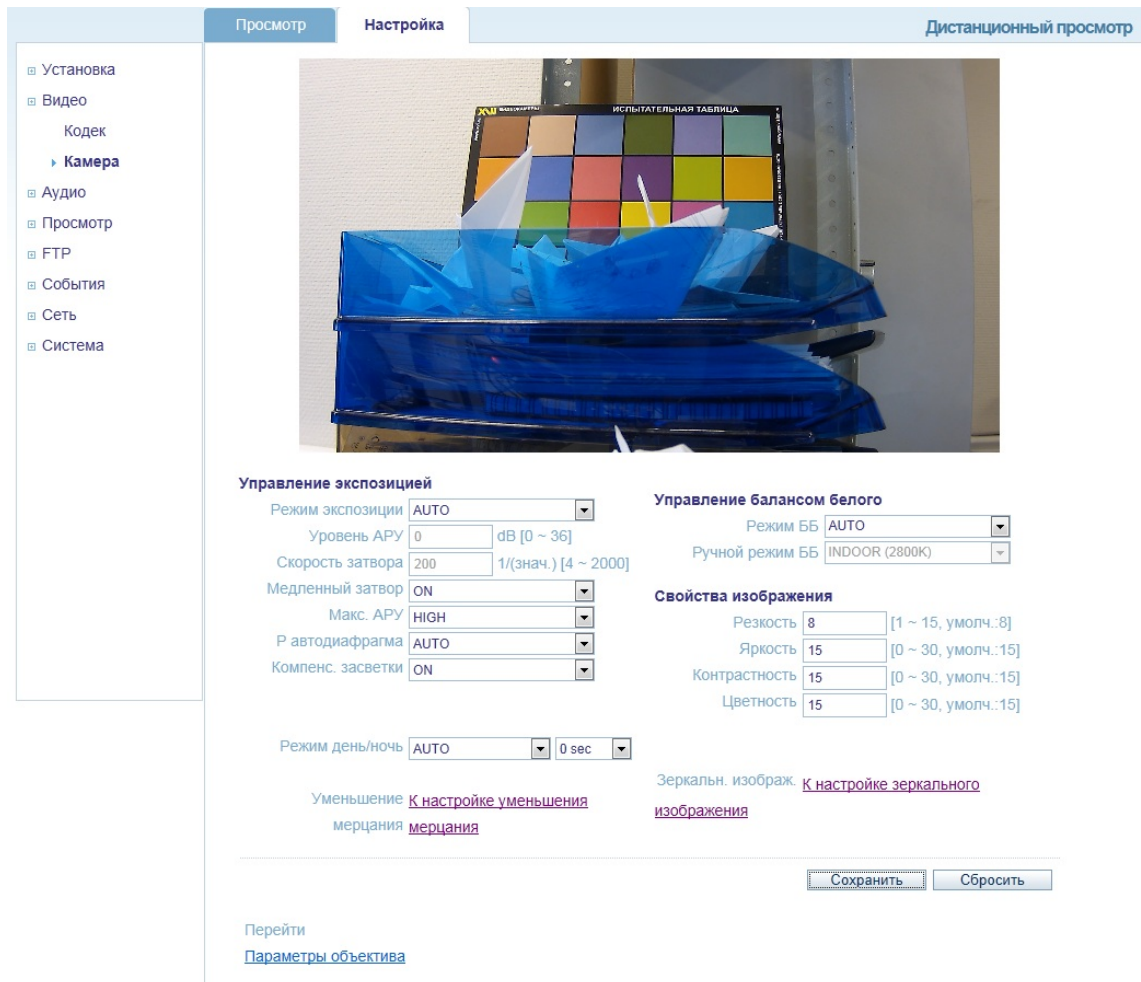


Рис.7.2.1. Меню «Камера»

Данное меню предназначено для настройки различных параметров, влияющих на качество видеоизображения, таких как управление экспозицией и балансом белого, корректировка яркости, цветности и контрастности.

УПРАВЛЕНИЕ ЭКСПОЗИЦИЕЙ

Режим экспозиции (Enable Auto Exposure)

Для выбора доступно три пункта: AUTO (indoor), AUTO (outdoor) и MANUAL.

- Режим **AUTO (indoor)** рекомендуется выбирать при использовании видеокамеры внутри помещения. В данном режиме происходит полностью автоматическое управление экспозицией. Не доступны для настройки такие пункты меню, как Уровень АРУ и Скорость затвора.
- Режим **AUTO (outdoor)** рекомендуется выбирать при использовании видеокамеры на улице. В данном режиме происходит полностью автоматическое управление экспозицией. Не доступны для настройки такие пункты меню, как Уровень АРУ и Скорость затвора.
- При включении режима **MANUAL** пользователь может вручную управлять экспозицией видеокамеры. Становится доступна ручная установка таких параметров как Скорость затвора и Уровень АРУ. Не доступны для настройки такие пункты меню, как Медленный затвор, Макс. АРУ, Автодиафрагма и Компенс. засветки.

Уровень АРУ (AGC Gain)

Данный пункт позволяет вручную регулировать коэффициент усиления сигнала в диапазоне от 0 до 36dB. Доступ к данному пункту меню возможен после переключения Режим экспозиции в положение MANUAL.

Скорость затвора (e-Shutter Speed)

Данный пункт позволяет вручную регулировать скорость электронного затвора в диапазоне от 1/4 до 1/2 000 с. Доступ к данному пункту меню возможен после переключения Режим экспозиции в положение MANUAL.

Медленный затвор (Slow shutter mode)

Включите данный режим для повышения чувствительности видеокамеры в условиях низкой освещенности. При включении данной функции чувствительность видеокамеры повышается за счет накопления кадров, а частота кадров, соответственно, снижается.

Макс. АРУ (Max AGC Gain)

Доступно два режима: LOW и HIGH. При включении режима HIGH максимальный уровень усиления составляет порядка 30dB, что повышает чувствительность видеокамеры в условиях низкой освещенности. Следует помнить, что с повышением уровня АРУ возрастает количество шумов изображения.

Автодиафрагма (DC-Iris Control)

Отключите данный пункт меню перед тем, как сфокусировать объектив видеокамеры. После окончания фокусировки включите режим

Автодиафрагма. Для того чтобы сфокусировать объектив, обратитесь к пункту *4.4 Фокусировка моторизованного объектива видеокамеры* данной инструкции.

Компенсация засветки (BLC Control)

Данная функция позволяет камере компенсировать заднюю засветку изображения. Оценка яркости происходит по центральной нижней части изображения.

УПРАВЛЕНИЕ РЕЖИМОМ «ДЕНЬ/НОЧЬ»

Режим «день/ночь» (Day & Night Mode)

Видеокамеры серии LTV-ICD*-723(L)-V3-9 оборудованы перемещаемым ИК-фильтром, что позволяет получить изображение с правильной цветопередачей днем и повысить чувствительность видеокамеры ночью.

- **AUTO.** В данном режиме видеокамера автоматически перемещает ИК-фильтр в зависимости от уровня освещенности сцены наблюдения. При падении освещенности видеокамера убирает ИК-фильтр и переходит в черно-белый режим. Для того чтобы исключить ложные переключения между режимами «день/ночь», пользователь может задать время задержки на переключение в диапазоне от 0 до 60 секунд.
- **DAY.** Вне зависимости от освещенности сцены видеокамера будет работать в цветном режиме.
- **NIGHT.** Вне зависимости от освещенности сцены видеокамера будет работать в черно-белом режиме.

УПРАВЛЕНИЕ БАЛАНСОМ БЕЛОГО ЦВЕТА

Режим ББ (WB Mode)

Настройка баланса белого цвета используется для получения изображения с корректной цветопередачей, компенсируя источники света с различной цветовой температурой.

Доступны следующие режимы работы:

- **AUTO.** Видеокамера автоматически настраивает баланс белого цвета в зависимости от освещенности сцены.
- **MANUAL.** Позволяет пользователю выбрать предустановленный баланс белого цвета из следующего списка:
 - **INDOOR.** Цветовая температура 2800°K.
 - **OUTDOOR.** Цветовая температура 6500°K.
 - **FLUORESCENT.** Цветовая температура 4000°K.

НАСТРОЙКА ИЗОБРАЖЕНИЯ

Свойства Изображения (Image Property Control)

Данная функция позволяет настраивать такие свойства изображения, как Резкость, Яркость, Контрастность, Цветность, Оттенок.

- **Резкость** (Sharpness). По умолчанию: 8, Диапазон: 1...15.
- **Яркость** (Brightness). По умолчанию: 15, Диапазон: 0...30.
- **Контрастность** (Contrast). По умолчанию: 15, Диапазон: 0...30.
- **Цветность** (Color). По умолчанию: 15, Диапазон: 0...30.
- **Оттенок** (Hue). По умолчанию: 15, Диапазон: 0...3.0.

ПАРАМЕТРЫ ОБЪЕКТИВА

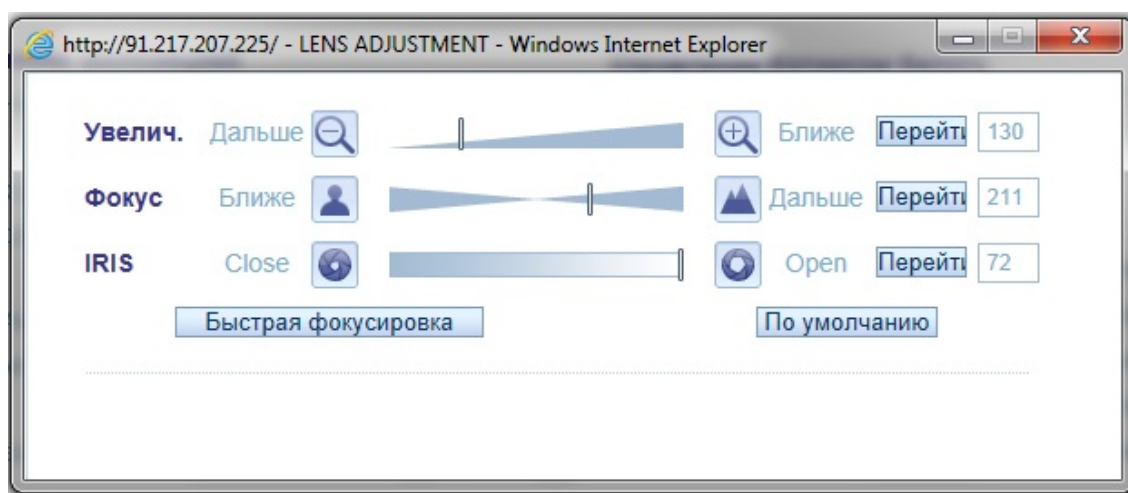


Рис.7.2.2. Окно «Параметры объектива»

Увеличение (Zoom)

Удаленная регулировка фокусного расстояния объектива.

Фокус (Focus)

Удаленная фокусировка объектива.

IRIS

Удаленное управление диафрагмой.

Быстрая фокусировка (One Push Focus)

Клавиша быстрой фокусировки.

По умолчанию (Default)

Установка фокусного расстояния объектива по умолчанию.

8. Меню «Аудио»

Следующее изображение показывает, какие настройки видеочамеры LTV-ICD*-723(L)-V3-9 доступны из меню «Аудио».



Рис.8.1.1. Меню «Аудио»

Видеокамера LTV-ICD*-723(L)-V3-9 может принимать аудио сигнал от подключенного к камере внешнего микрофона и транслировать его удаленному клиенту. Также видеокамера может воспроизводить аудио сигнал, переданный от удаленных клиентов, через подключенные к камере внешние динамики.

ВНИМАНИЕ: Чтобы воспроизводить аудио сигнал, необходимо подключить активные динамики к аудио выходу камеры.

Аудио (Audio)

Enable/Disable. Включает / Выключает поддержку аудио у камеры LTV-ICD*-723(L)-V3-9.

Кодек (Codec). Видеокамера LTV-ICD*-723(L)-V3-9 использует аудио кодек G.711 u-law / 8KHz.

Вы можете подключить микрофон и активные динамики к аудио входу и выходу видеочамеры соответственно. Если у вас какие-то проблемы с аудио сигналом (звук слишком тихий или слишком громкий), вы можете отрегулировать чувствительность микрофона и громкость звука в следующих пунктах меню:

Чувствительность микрофона (MIC Volume). Чувствительность микрофона в диапазоне от 5 до 100, MUTE – выключить звук.

Громкость звука (Speaker Volume). Громкость аудио сигнала в диапазоне от 5 до 100, MUTE – выключить звук.

9. Меню «Просмотр»

Следующее изображение показывает, какие настройки видеокamеры LTV-ICD*-723(L)-V3-9 доступны из меню «Просмотр».

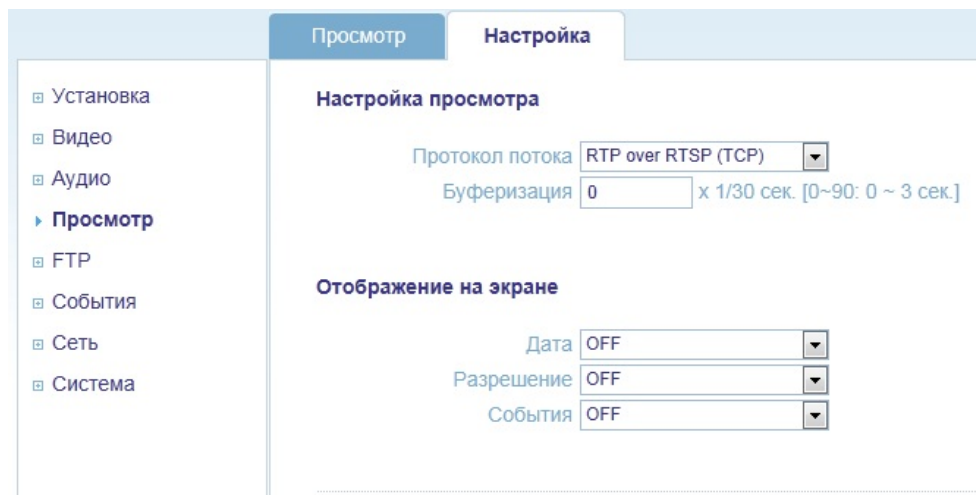


Рис.9.1.1. Меню «Просмотр»

Видеокamera LTV-ICD*-723(L)-V3-9 поддерживает одновременное подключение до 10 пользователей в режиме unicast. При использовании режима multicast видеокamera поддерживает неограниченное количество пользователей. Если ваша сеть поддерживает режим multicast, то для снижения нагрузки на сеть рекомендуется использовать данный режим.

9.1. Настройка протокола передачи видеопотока

Настройка просмотра (Viewer Setup)

Протокол потока (LiveView Protocol)

Поддерживаются следующие протоколы передачи:

RTP Unicast (UDP) / RTP Multicast (UDP) / RTP over RTSP (TCP)

Буферизация (Buffering Time(frame based))

В диапазоне: (0...90) x 1/30 сек. (0...3 сек.)

9.2. Отображение на информации в режиме просмотра

Отображение на экране (Viewer OSD Setup)

Дата (Date)

ON: Отображать в режиме просмотра текущую дату и время.

OFF: Не отображать.

Разрешение (Resolution)

ON: Отображать в режиме просмотра разрешение текущего видеопотока.

OFF: Не отображать.

События (Event State)

ON: Отображать в режиме просмотра тревожные события.

OFF: Не отображать.

10. Меню «FTP»

10.1. Меню «FTP» → «Настройка»

Следующее изображение показывает, какие настройки видеочамеры LTV-ICD*-723(L)-V3-9 доступны из меню «FTP» → «Настройка».

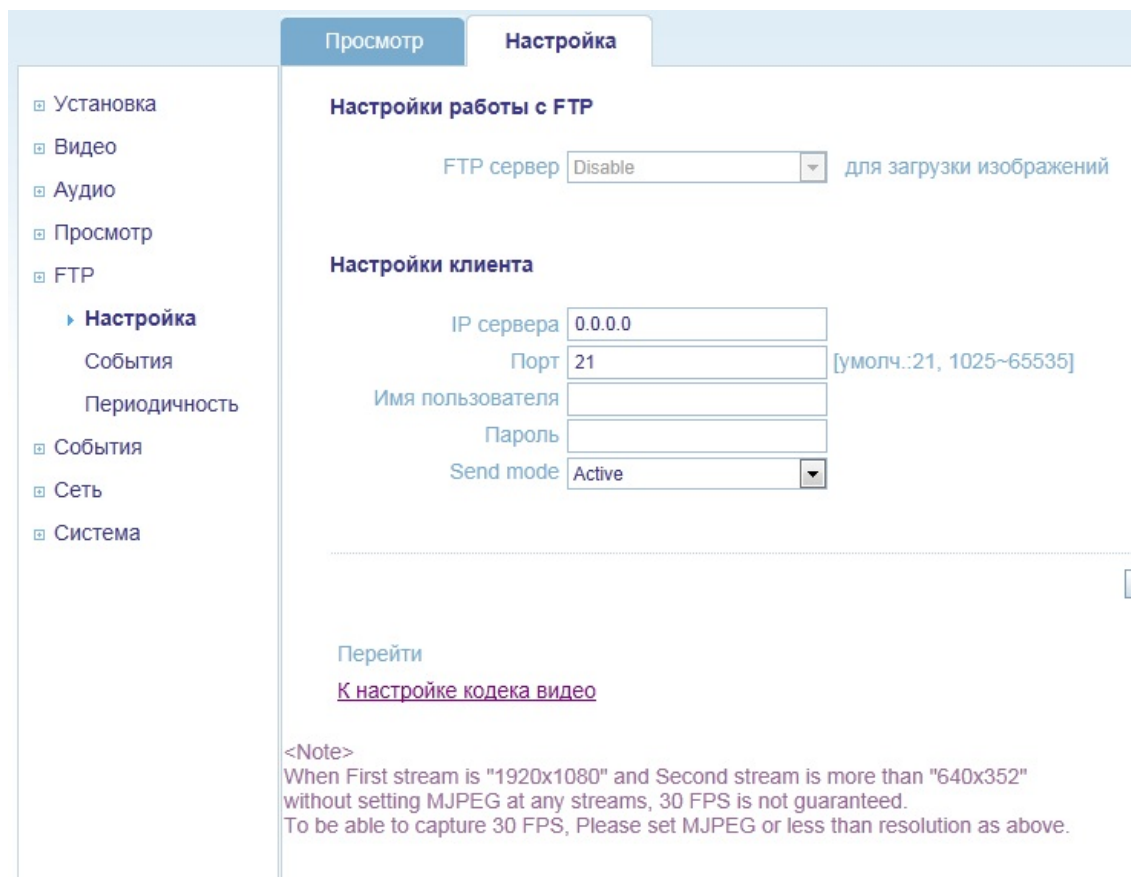


Рис.10.1.1. Меню «FTP» → «Настройка»

Настройки работы с FTP (Server Configuration)

Данное меню позволяет настроить работу видеочамеры с удаленным FTP-сервером. LTV-ICD*-723(L)-V3-9 может загружать сохраненные скриншоты изображения на удаленный FTP-сервер.

Для того чтобы загружать изображения на FTP-сервер, требуется выполнить следующие условия:

1. Если разрешение основного потока 1920x1080, а разрешение второго потока больше, чем 640x352, при этом оба потока в H.264, то не гарантируется передача видео со скоростью 25 к/с.
2. Для передачи видео со скоростью 25 к/с установите кодек MJPEG на один из потоков или уменьшите разрешение от значений, указанных выше.

FTP сервер (FTP Server)

- **Enable.** Включить функцию загрузки скриншотов изображений на удаленный FTP-сервер.
- **Disable.** Выключить функцию загрузки скриншотов изображений на удаленный FTP-сервер.

Настройки клиента (Client Configuration)

В данном меню необходимо ввести данные удаленного FTP-сервера:

- **IP сервера (Server IP).** Введите IP-адрес FTP-сервера.
- **Порт (Port).** Введите порт FTP сервера. По умолчанию установлен порт 21. Доступен диапазон: 1025...65535.
- **Имя пользователя (User name).** Введите имя пользователя для доступа к удаленному FTP-серверу.
- **Пароль (Password).** Введите пароль, для доступа к удаленному FTP-серверу.

10.2. Меню «FTP» → «События»

Следующее изображение показывает, какие настройки видеочамеры LTV-ICD*-723(L)-V3-9 доступны из меню «FTP» → «События».

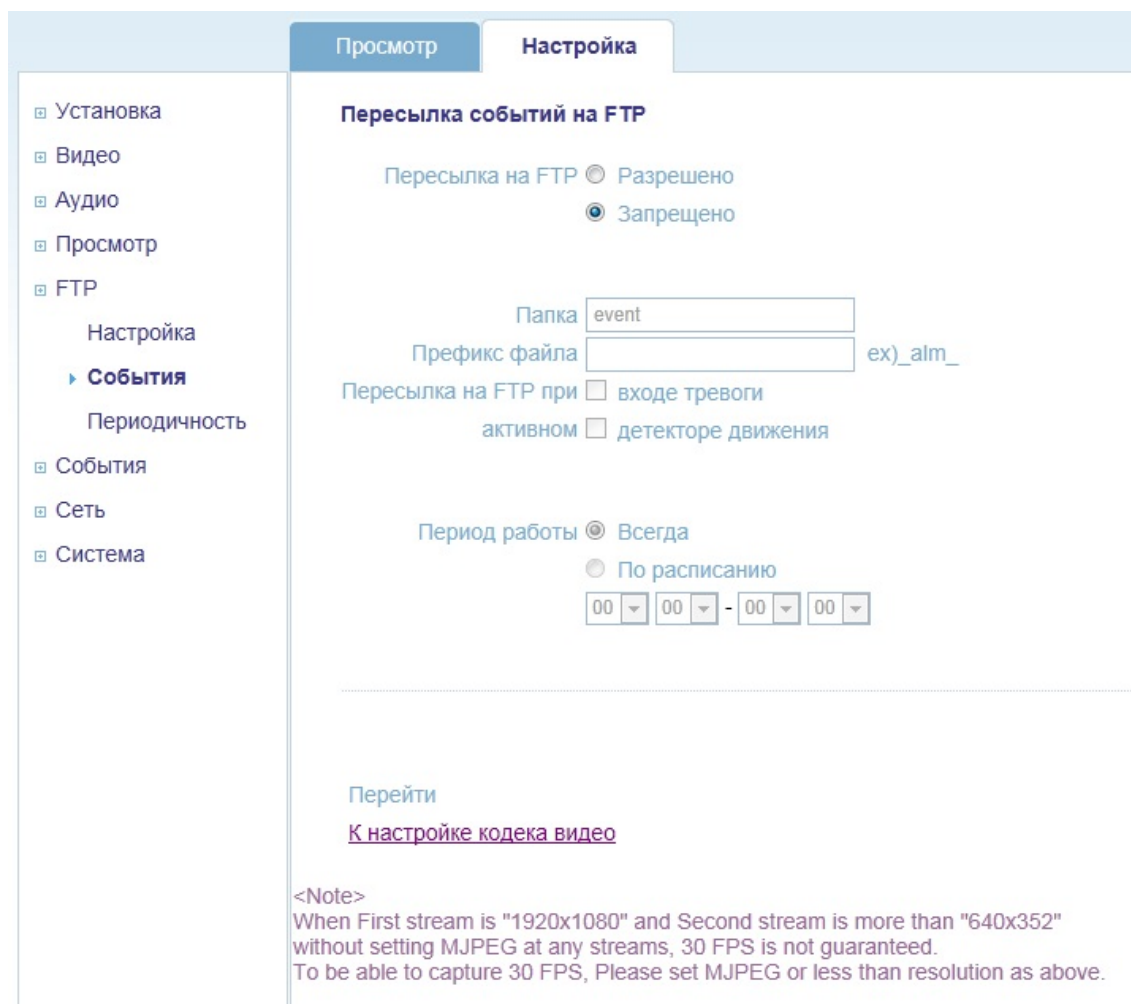


Рис.10.2.1. Меню «FTP» → «События»

Пересылка событий на FTP (Event FTP Sending)

Данное меню позволяет настроить работу видеочамеры с удаленным FTP-сервером. LTV-ICD*-723(L)-V3-9 может загружать скриншоты изображения на удаленный FTP-сервер.

Для того чтобы загружать изображения на FTP-сервер, требуется выполнить следующие условия:

1. Если разрешение основного потока 1920x1080, а разрешение второго потока больше, чем 640x352, при этом оба потока в H.264, то не гарантируется передача видео со скоростью 25 к/с.
2. Для передачи видео со скоростью 25 к/с установите кодек MJPEG на один из потоков или уменьшите разрешение от значений, указанных выше.

Пересылка на FTP (FTP Sending)

- **Разрешено** (Enable) Включить функцию загрузки скриншотов изображений при активизации тревожного события на удаленный FTP сервер.
- **Запрещено** (Disable). Выключить функцию загрузки скриншотов изображений при активизации тревожного события на удаленный FTP сервер.
- **Папка** (Directory). Выберите имя папки на FTP-сервере, в которую будут загружаться скриншоты изображения при активизации тревожного события.

Префикс файла (File Prefix)

Выберите префикс имени файла скриншота изображения. Например, если выбрать префикс файла «Alarm», скриншоты изображения будут сохраняться с именем «Alarm_текущая дата_текущее время.jpg»

Пересылка на FTP при (FTP Send Mapping)

Данный пункт определяет, при каких событиях следует загружать скриншот на FTP-сервер:

- **Вход тревоги** (Alarm IN). Загружать скриншот при активизации тревожного входа видеокамеры.
- **Детектор движения** (Motion). Загружать скриншот при активизации встроенного детектора движения видеокамеры.

Период работы (Effective Period)

Данная функция определяет период времени, в который видеокамера должна загружать скриншоты изображения на FTP-сервер:

- **Всегда** (Always). Всегда загружать скриншоты изображения при активизации тревожного входа или детектора движения (в зависимости от настройки).
- **По расписанию** (Schedule). Данный режим позволяет выбрать временной промежуток из выпадающего списка. Загрузка скриншотов на FTP-сервер будет производиться только в указанный промежуток времени.

10.3. Меню «FTP» → «Периодичность»

Следующее изображение показывает, какие настройки видеочамеры LTV-ICD*-723(L)-V3-9 доступны из меню «FTP» → «Периодичность».

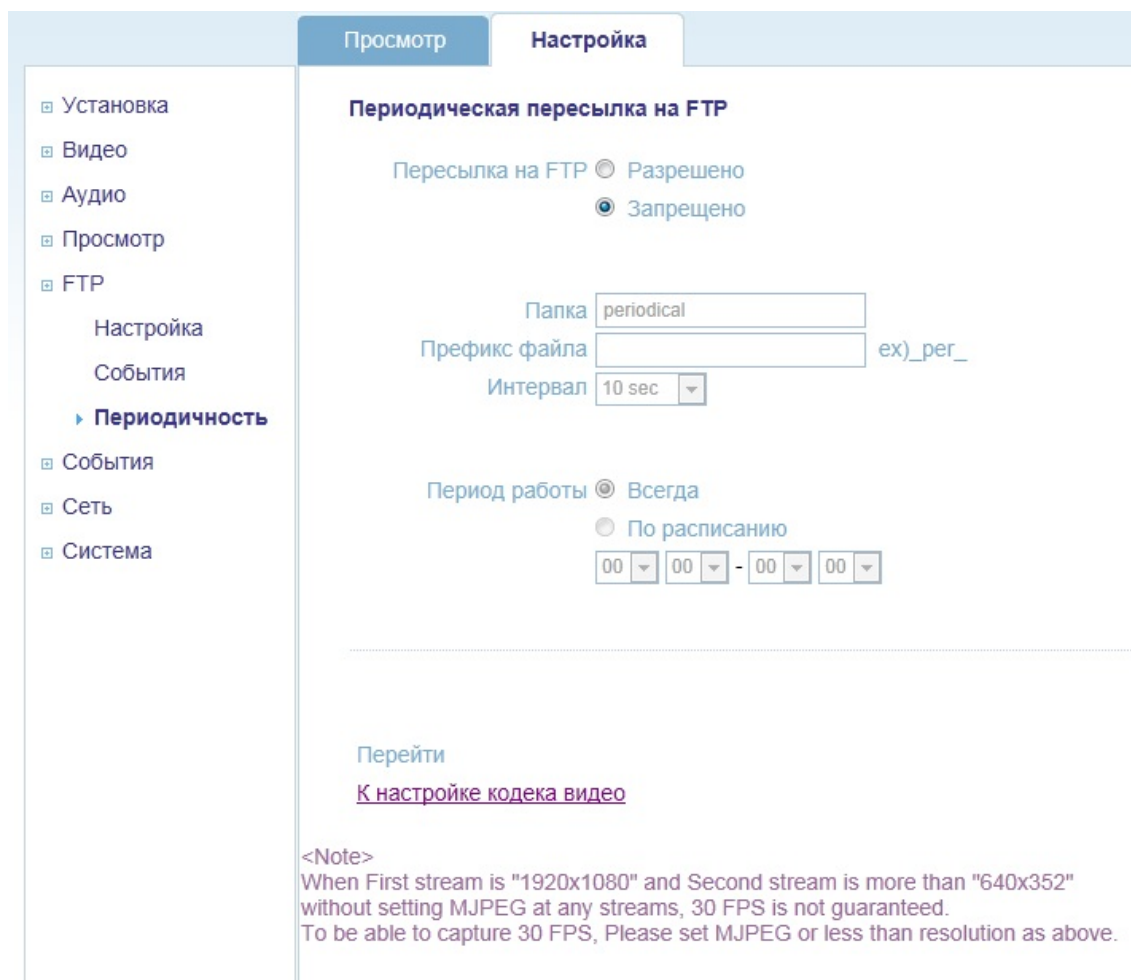


Рис.10.3.1. Меню «FTP» → «Периодичность»

Периодическая пересылка на FTP (Periodical FTP Sending)

Данное меню позволяет настроить работу видеочамеры с удаленным FTP-сервером. LTV-ICD*-723(L)-V3-9 может загружать скриншоты изображения на удаленный FTP-сервер.

Для того чтобы загружать изображения на FTP-сервер, требуется выполнить следующие условия:

1. Если разрешение основного потока 1920x1080, а разрешение второго потока больше, чем 640x352, при этом оба потока в H.264, то не гарантируется передача видео со скоростью 25 к/с.
2. Для передачи видео со скоростью 25 к/с установите кодек MJPEG на один из потоков или уменьшите разрешение от значений, указанных выше.

Пересылка на FTP (FTP sending)

- **Разрешено** (Enable). Включить функцию загрузки скриншотов изображений с определенным интервалом времени на удаленный FTP сервер.
- **Запрещено** (Disable). Выключить функцию загрузки скриншотов изображений с определенным интервалом времени на удаленный FTP сервер.
- **Папка** (Directory)
- Выберите имя папки на FTP-сервере, в которую будут загружаться скриншоты изображения с заданной периодичностью.

Префикс файла (File Prefix)

Выберите префикс имени файла скриншота изображения. Например, если выбрать префикс файла «Period», скриншоты изображения будут сохраняться с именем «Period_текущая дата_текущее время.jpg»

Интервал (Interval)

Данный пункт определяет, с каким интервалом загружать скриншоты изображения в выбранную папку на FTP-сервере. Доступен диапазон от 1 секунды до 24 часов.

Период работы (Effective Period)

Данная функция определяет период времени, в который видеочамера должна загружать скриншоты изображения на FTP сервер:

- **Всегда** (Always). Всегда загружать скриншоты изображения с выбранным интервалом времени.
- **По расписанию** (Schedule). Данный режим позволяет выбрать временной промежуток из выпадающего списка. Загрузка скриншотов будет производиться только в указанный промежуток времени.

11. Меню «События»

11.1. Меню «События» → «Порт тревоги»

Следующее изображение показывает, какие настройки видеочамеры LTV-ICD*-723(L)-V3-9 доступны из меню «События» → «Порт тревоги».

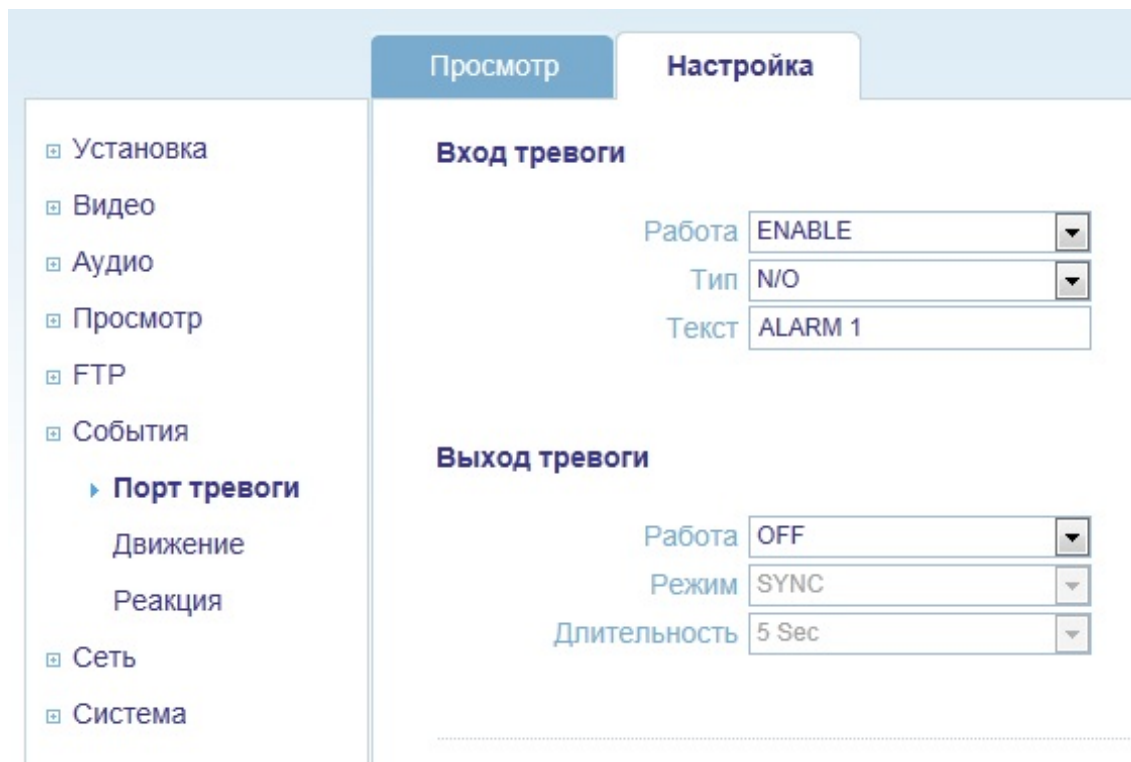


Рис.11.1.1. Меню «События» → «Порт тревоги»

Вход тревоги (Alarm Input)

Тревожный вход видеочамеры используется для подключения внешних тревожных устройств, тип – сухой контакт. Пользователь может настроить различную реакцию видеочамеры на активизацию тревожного сигнала: замыкание тревожного выхода, запись скриншота изображения на FTP-сервер, отправка сообщения на e-mail, текстовое сообщение о тревоге в режиме просмотра.

Работа (Operation)

- Enable. Включить тревожный вход видеочамеры.
- Disable. Выключить тревожный вход видеочамеры.

Тип (Type)

- N/O. Нормально открытый контакт.
- N/C. Нормально закрытый контакт.

Текст (Text). Введите текст сообщения.

Выход тревоги (Alarm Output)

К тревожному выходу видеокамеры вы можете подключить исполнительное устройство со следующими параметрами: максимальная нагрузка 60В (DC) /120В (AC), 2А. При подключении к тревожному выходу видеокамеры внешнего реле, параллельно должен быть подключен диод защиты для предотвращения возможного повреждения видеокамеры из-за индуктивных перепадов напряжения, сгенерированных катушкой реле.

Работа (Operation)

Включить / Выключить.

Режим (Mode). Режим работы тревожного выхода

- Sync. Синхронная работа тревожного выхода с тревожным входом.
- Latched. Замыкание тревожного выхода происходит с определенной задержкой после активизации тревожного входа. Данный режим работы предназначен для уменьшения количества ложных срабатываний.

Длительность (Duration)

Длительность задержки активизации тревожного выхода. Доступен диапазон от 5 до 300 секунд.

ВНИМАНИЕ: Подключение тревожного входа / выхода напрямую к сети переменного тока может повредить устройство.

11.2. Меню «События» → «Движение»

Следующее изображение показывает, какие настройки видеокamеры LTV-ICD*-723(L)-V3-9 доступны из меню «События» → «Движение».

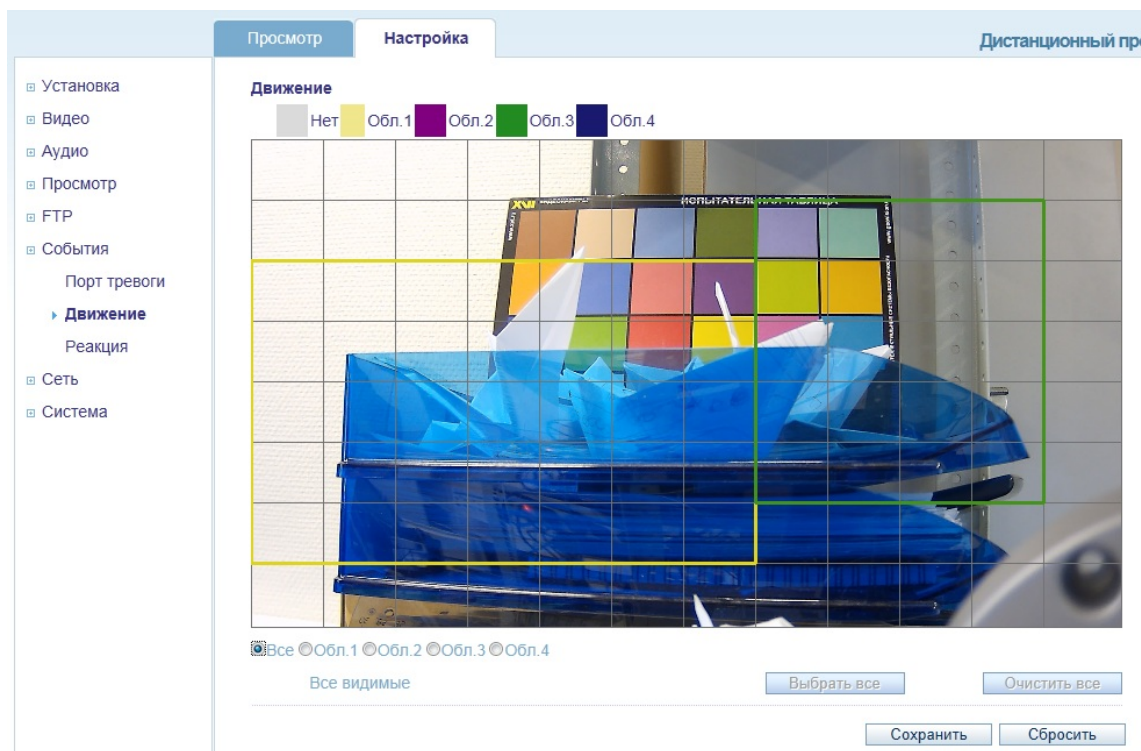


Рис.11.2.1. Меню «События» → «Движение»

Детектор движения (Motion Detection)

Детектор движения позволяет генерировать тревожный сигнал при детектировании движения в заданной области кадра. Всего может быть запрограммировано четыре независимых области детекции.

Настройка детектора движения:

1. Выберите меню «События» → «Движение».
2. Выберите Область 1...Область 4.
3. С помощью мыши задайте размер выбранной области детекции.
4. Клавиши «Выбрать все» и «Очистить все» позволяют сразу выбрать / очистить всю выбранную область детекции.
5. Задайте чувствительность детектора в выбранной области. Доступен диапазон 1...10.
6. Для сохранения выбранных параметров нажмите клавишу «Сохранить».

ВНИМАНИЕ: Функция детектора движения может снизить общую производительность видеокamеры.

11.3. Меню «События» → «Реакция»

Следующее изображение показывает, какие настройки видеокamеры LTV-ICD*-723(L)-V3-9 доступны из меню «События» → «Реакция».

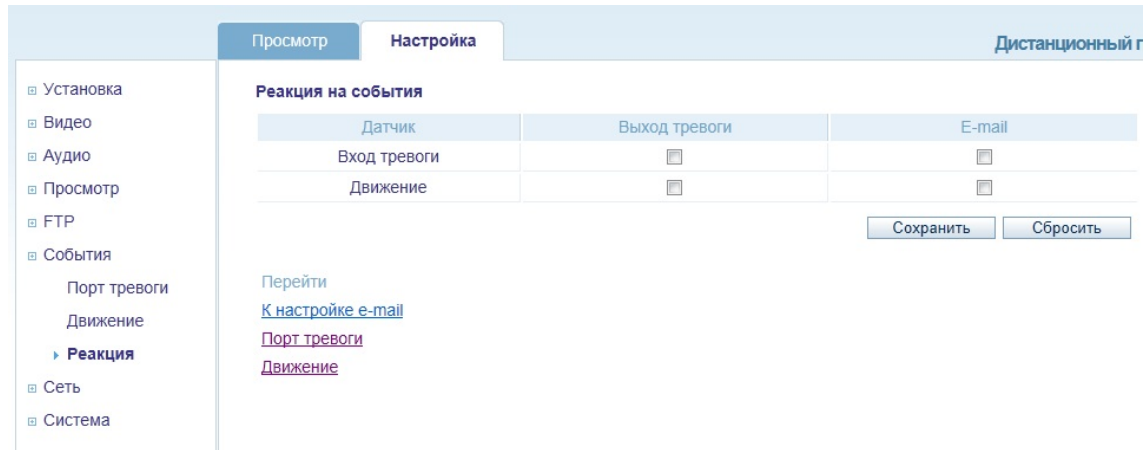


Рис.11.3.1. Меню «События» → «Реакция»

Реакция на события (Event Mapping)

Данное меню позволяет настроить реакцию видеокamеры на некоторые тревожные события.

При активизации тревожного входа видеокamera, в зависимости от настроек, может замкнуть тревожный выход и / или послать сообщение на e-mail.

При активизации встроенного детектора движения видеокamera, в зависимости от настроек, может замкнуть тревожный выход и / или послать сообщение на e-mail.

12. Меню «Сеть»

12.1. Меню «Сеть» → «Настройка IP»

Данное меню позволяет конфигурировать IP-адрес видеокamеры. Следующее изображение показывает, какие настройки видеокamеры LTV-ICD*-723(L)-V3-9 доступны из меню «Сеть» → «Настройка IP».

Рис.12.1.1. Меню «Сеть» → «Настройка IP»

Получить IP-адрес с сервера DHCP (Get IP address from DHCP server)

При включении данного режима видеокamera будет получать IP-адрес автоматически, от DHCP-сервера сети. В данном случае остальные настройки меню становятся недоступными.

Использовать следующий IP-адрес (Use the following IP address)

При включении данного режима вы можете произвести такие сетевые настройки видеокamеры, как IP-адрес, Маска подсети, Шлюз, DNS сервер вручную.

IP-адрес (IP Address)

Введите статический IP-адрес видеокamеры.

Маска подсети (Subnet Mask)

Введите маску подсети.

Шлюз (Default Gateway)

Введите шлюз по умолчанию.

1 DNS сервер (1st DNS)

Введите адрес DNS (Domain Name Service) сервера.

2 DNS сервер (2st DNS)

При необходимости введите адрес 2-го DNS (Domain Name Service) сервера.

Как задать IP-адрес:

По умолчанию видекамера настроена на получение IP-адреса от DHCP-сервера, режим UPnP включен. Для удобства настройки IP-адреса воспользуйтесь утилитой Admin Tool, которая находится на CD-диске. За более подробной информацией обратитесь к пункту 4.1. *Доступ к видекамере из локальной сети* данной инструкции.

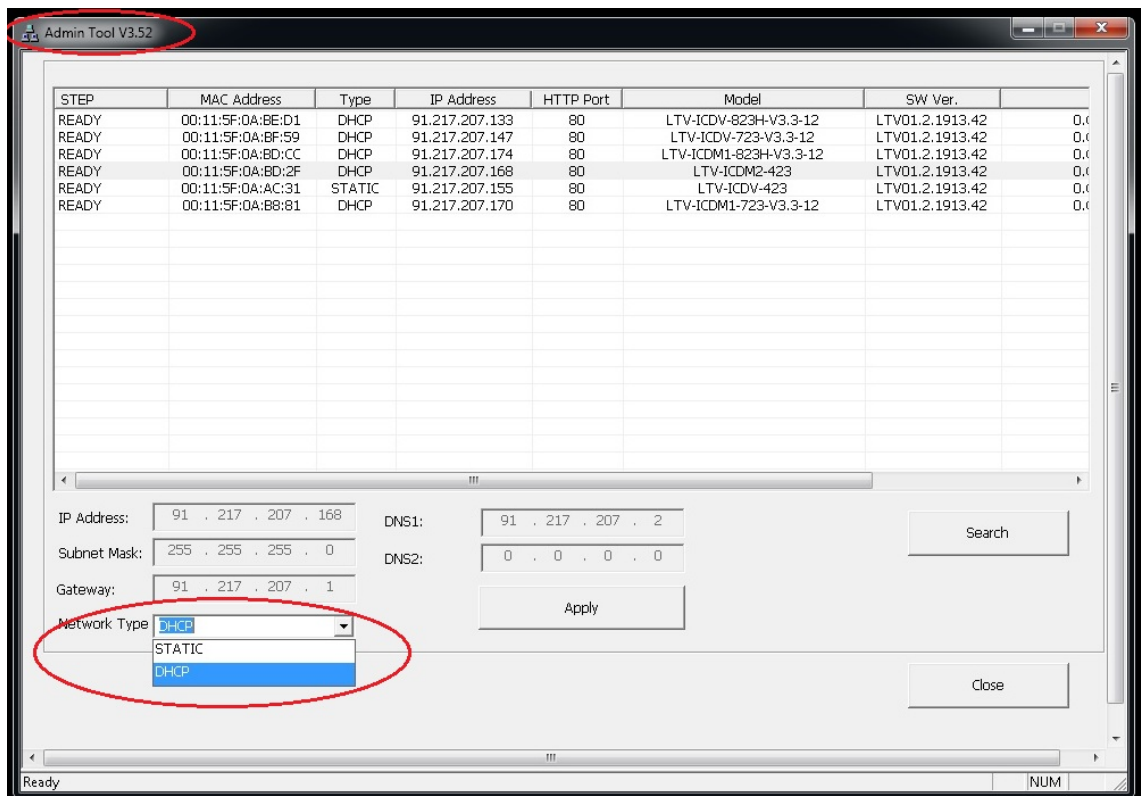


Рис.12.1.2. Панель Admin Tool

12.2. Меню «Сеть» → «Сервисные порты»

Следующее изображение показывает, какие настройки видеокamеры LTV-ICD*-723(L)-V3-9 доступны из меню «Сеть» → «Сервисные порты».

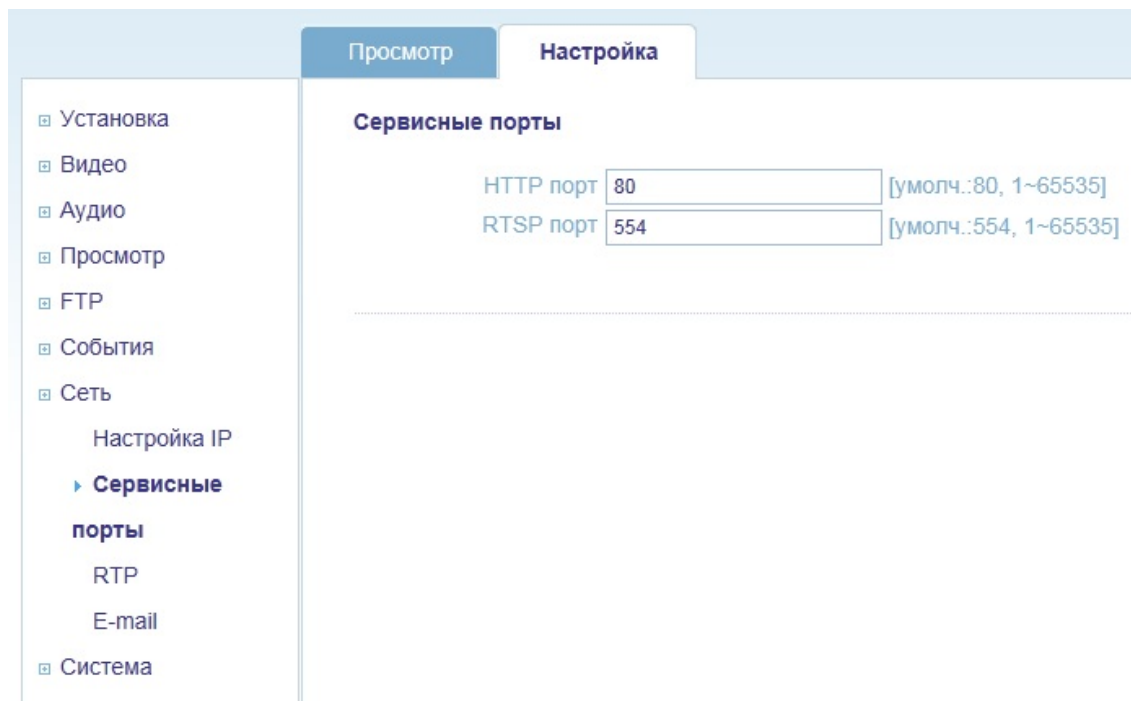


Рис.12.2.1. Меню «Сеть» → «Сервисные порты»

Сервисные порты (Service Port)

HTTP порт (HTTP port)

По умолчанию HTTP порт установлен в значение 80. Доступен диапазон 1...65535.

RTSP порт (RTSP port)

Протокол RTSP позволяет удаленному пользователю получить видеопоток в формате H.264. Введите значение RTSP-порта, которое вы хотите использовать. По умолчанию RTSP порт установлен в значение 554. Доступен диапазон 1...65535.

ВНИМАНИЕ: Если после изменения значений портов по умолчанию вы забыли введенные значения, воспользуйтесь утилитой Admin Tool.

12.3. Меню «Сеть» → «RTP»

Следующее изображение показывает, какие настройки видеокamеры LTV-ICD*-723(L)-V3-9 доступны из меню «Сеть» → «RTP».

Настройка	Значение	Диапазон
Диапазон портов RTP		
Начальное значение	50000	[1024~65524]
Конечное значение	60000	[1035~65535]
Настройка мультикастинга		
IP первого потока		
IP первого потока	239.11.46.108	[пусто: автоматический IP адрес класса D]
Порт видео	0	[0, 1024~65534: только чётные значения]
Порт аудио	0	[0, 1024~65534: только чётные значения]
TTL	5	[1~255]
IP второго потока		
IP второго потока	224.11.46.108	[пусто: автоматический IP адрес класса D]
Порт видео	0	[0, 1024~65534: только чётные значения]
Порт аудио	0	[0, 1024~65534: только чётные значения]
TTL	5	[1~255]

Рис.12.3.1. Меню «Сеть» → «RTP»

Меню **RTP** позволяет настроить диапазон портов, IP-адреса и «время жизни» (TTL).

12.4. Меню «Сеть» → «E-mail»

Следующее изображение показывает, какие настройки видеокamеры LTV-ICD*-723(L)-V3-9 доступны из меню «Сеть» → «E-mail».

The screenshot shows the 'E-mail' settings page. On the left is a navigation menu with options: Установка, Видео, Аудио, Просмотр, FTP, События, Сеть (expanded), and Система. Under 'Сеть', there are sub-items: Настройка IP, Сервисные порты, RTP, E-mail (selected), and Система. The main content area has two tabs: 'Просмотр' and 'Настройка'. The 'Настройка' tab is active, showing the 'Настройка E-mail' section. The settings are as follows:

Настройка	Значение
Уведомления	OFF
Периодичность	5 Min
Сервер	
Порт	25
Безопасность	OFF
Пользователь	
Пароль	
Отправитель	

Рис.12.4.1. Меню «Сеть» → «E-mail»

Введите хост имя или адрес вашего почтового сервера, для того чтобы видеокamera могла отправлять на него сообщения по e-mail. Отправка сообщений возможна по следующим событиям: реакция на тревожное событие (активизация тревожного входа или детектора движения) или авторизация пользователя.

13. Меню «Система»

13.1. Меню «Система» → «Пользователи»

Следующее изображение показывает, какие настройки видеочамеры LTV-ICD*-723(L)-V3-9 доступны из меню «Система» → «Пользователи».

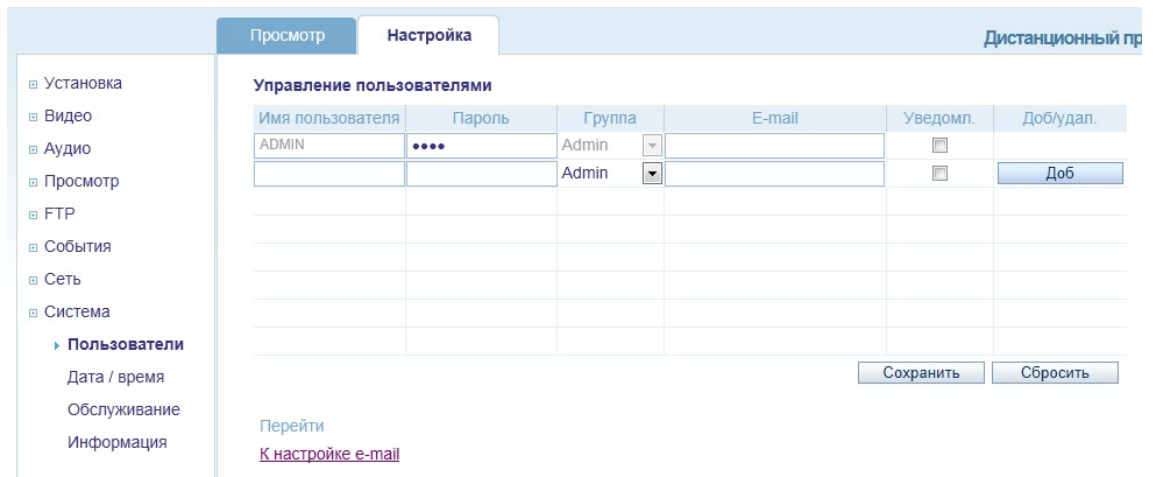


Рис.13.1.1. Меню «Система» → «Пользователи»

Управление пользователями (User Management)

Данное меню дает доступ к настройкам пользователей видеочамеры. Для добавления нового пользователя нажмите клавишу «Добавить». Введите имя пользователя и пароль, присвойте права из группы Admin или User. При необходимости также можно указать e-mail адрес пользователя и включить / отключить уведомление по e-mail. По завершению настройки нажмите клавишу «Сохранить».

ВНИМАНИЕ: Пользователь ADMIN является постоянным и не может быть изменен или удален.

13.2. Меню «Система» → «Дата / Время»

Следующее изображение показывает, какие настройки видеокamеры LTV-ICD*-723(L)-V3-9 доступны из меню «Система» → «Дата / Время».

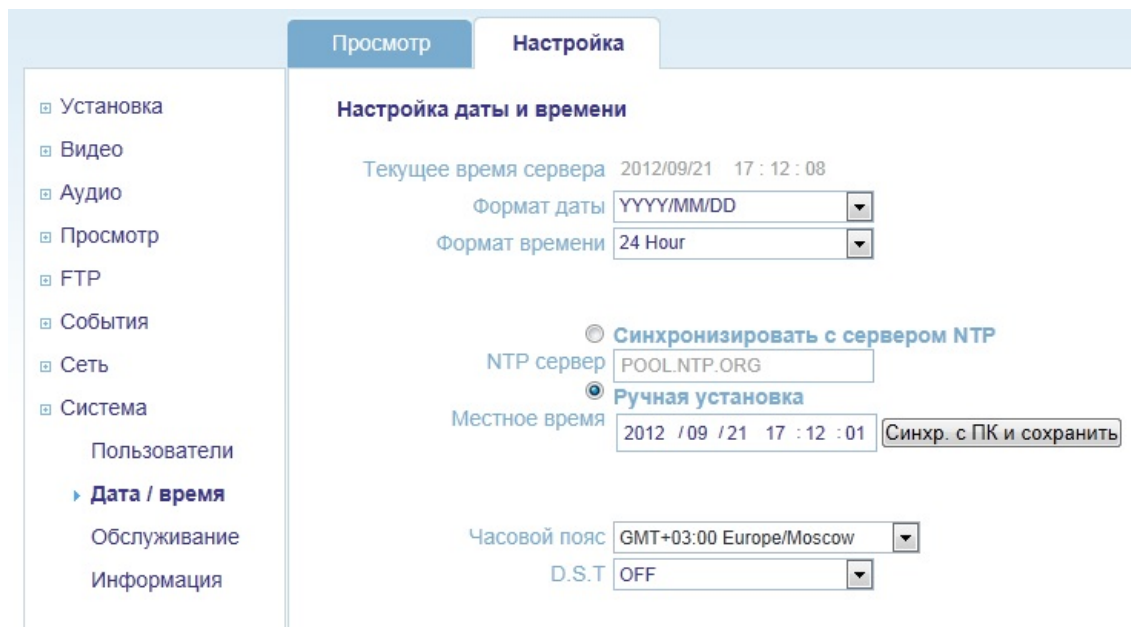


Рис.13.2.1. Меню «Система» → «Дата / Время»

Настройка даты и времени (Date / Time Setup)

Формат даты (Date Format)

Укажите формат отображения даты.

Формат времени (Time Format)

Укажите формат отображения времени.

NTP сервер (NTP server)

Укажите адрес NTP-сервера. Видеокamera будет синхронизировать время с указанным NTP-сервером каждые 60 минут.

Часовой пояс (Time zone setup)

Выберите ваш часовой пояс из выпадающего списка.

D.S.T (Daylight Saving Time)

Включите / выключите функцию перехода на летнее время.

13.3. Меню «Система» → «Обслуживание»

Следующее изображение показывает, какие настройки видеочамеры LTV-ICD*-723(L)-V3-9 доступны из меню «Система» → «Обслуживание».

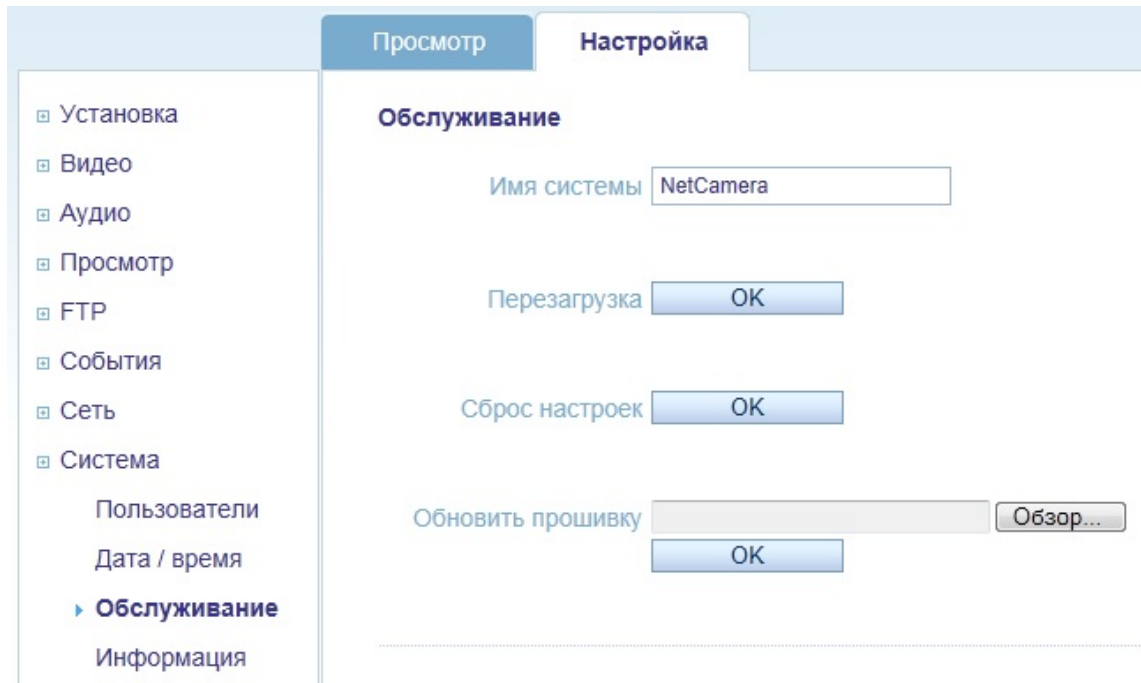


Рис.13.3.1. Меню «Система» → «Обслуживание»

Обслуживание (Maintenance)

Имя системы (System name)

Системное имя устройства.

Перезагрузка (System Reboot)

Перезагрузка видеочамеры.

Сброс настроек (Factory default)

Сброс настроек видеочамеры на заводские установки. Для сброса настроек нажмите на данную клавишу и подождите перезагрузки устройства в течение 1 минуты. Также для сброса на заводские настройки вы можете использовать клавишу Reset:

1. Выключите питание видеочамеры.
2. Нажмите и, удерживая клавишу Reset, подайте питание на видеочамеру.
3. Продолжайте удерживать клавишу Reset нажатой до тех пор, пока светодиод состояния не сменится на красный цвет (около 10 секунд).

4. Отпустите клавишу Reset.
5. Дождитесь окончательной загрузки устройства. Цвет светодиода состояния изменится на зеленый (около 1 минуты).
6. После сброса на заводские настройки видеочамера перейдет в режим получения IP-адреса от DHCP-сервера. Воспользуйтесь утилитой Admin Tool для поиска и настройки IP-адреса видеочамеры.

Обновить прошивку (Firmware Update)

ВНИМАНИЕ: Данная функция позволяет обновить программное обеспечение видеочамеры. Всегда читайте инструкцию по обновлению перед началом процедуры обновления микропрограммы. Компания-дилер оставляет за собой право возместить стоимость ремонта видеочамеры с пользователя в случае выхода устройства из строя в связи с некорректным обновлением программного обеспечения.

1. Сохраните файл с новой версией программного обеспечения на ПК.
2. Перейдите в меню «Система» → «Обслуживание».
3. В поле «Обновить прошивку» укажите путь к файлу с новой версией прошивки.
4. Не выключайте питание видеочамеры до окончания процесса обновления программного обеспечения! Видеочамера автоматически перезагрузится по завершению обновления прошивки (в течение 1-5 минут).
5. Если вы подозреваете, что процесс обновления завершился некорректно, подождите 5-10 минут перед продолжением процесса обновления.

13.4. Меню «Система» → «Информация»

Следующее изображение показывает, какие настройки видекамеры LTV-ICD*-723(L)-V3-9 доступны из меню «Система» → «Информация».

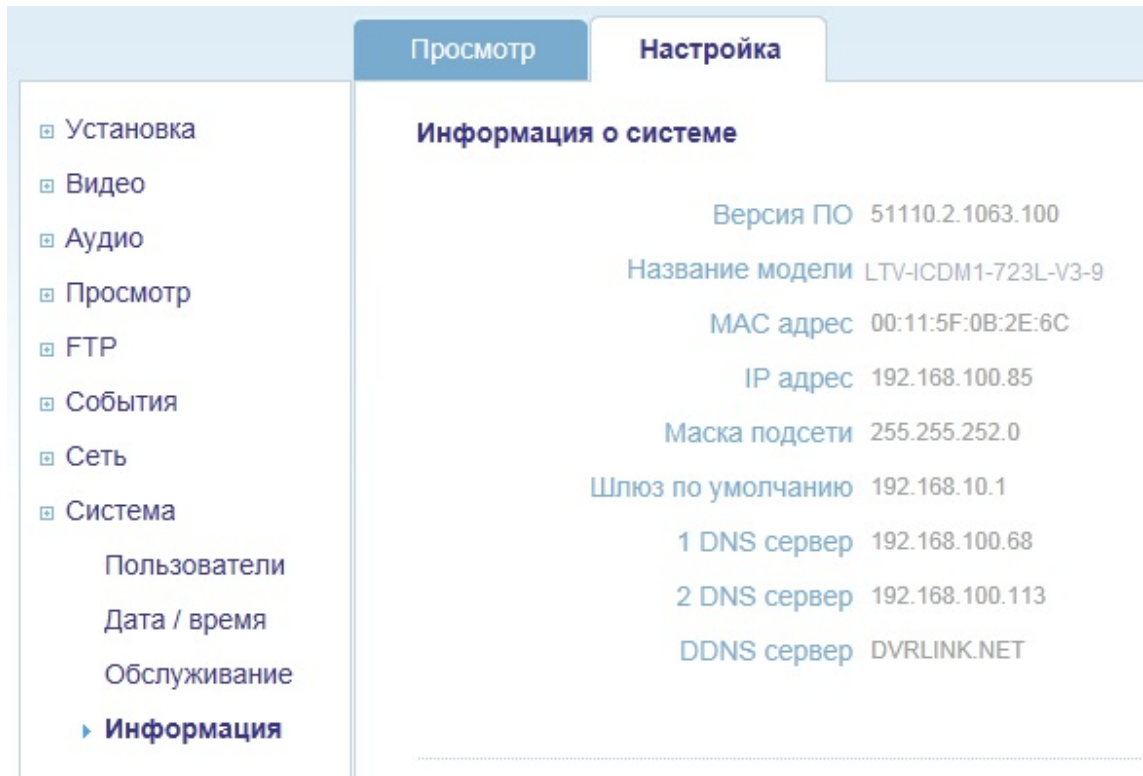


Рис.13.4.1. Меню «Система» → «Информация»

Информация о системе (System Information)

На данной странице доступна вся системная информация о видекамере.

14. Спецификация

Модель		LTV-ICDM1-723-V3-9	LTV-ICDM2-723-V3-9
Видео	Матрица	1/2.8" Progressive Scan CMOS	
	Количество эффективных пикселей (ГхВ)	1984x1225	
	Электронный затвор	1/4 - 1/2 000 с	
	Разрешение	1280x1024	1920x1080
	Частота кадров	До 25 кадров/сек. при максимальном разрешении	
	Чувствительность	0.21 лк (цвет) / 0.07 лк (ч/б) при F1.2	
	Кодек	H.264 / MJPEG	
	Соотношение сигнал/шум	>50dB (AGC выкл.)	
Объектив	Тип объектива	Встроенный вариофокальный моторизованный объектив с АРД и возможностью удаленного управления. Технология P-Iris	
	Фокусное расстояние	f=3-9 мм	
	Управление диафрагмой	P-Iris / AES / Ручное	
Аналоговый выход (только режим инсталляции)	Выход на монитор	Композитный выход, разъём типа BNC, 75 Ом 1В р-р	
	Частота сканирования (ГхВ)	PAL: 15.625 кГц x 50 Гц, NTSC: 15.734 кГц x 59.94 Гц	
Аудио	Вход / Выход	Линейный вход, линейный выход (необходим внешний усилитель)	
	Кодек	G.711 / 8кГц	
Функции	Режим "день/ночь"	Есть, механический ИК-фильтр	
	Компенсация засветки	BLC	
	Регулировка усиления	AGC	
	Баланс белого	AWB / Ручной (Предустановки)	
	Режим накопления	Sens-up (x2)	
	Детекция движения	4 зоны, 10 уровней чувствительности	
	Тревожный вход/выход	1x тревожный вход типа сухой контакт / 1x тревожный выход, максимум 60В (DC) /120В (AC), 2А	
Сеть	Сеть	10BASE-T, 100BASE-TX, RJ45	
	Протоколы	IPv4/6, HTTP, HTTPS, SMTP, UPnP, DNS, Dynamic DNS, NTP, RTSP, RTP, TCP, UDP, IGMP, RTCP, ICMP, DHCP, ARP	
	Web-браузер	Internet Explorer 7.0 или выше, Firefox, Chrome, PDA/Смартфон	
	Безопасность	Защита паролем, HTTPS, фильтрация по IP-адресу	
Физические параметры	Питание	12В (DC) 505мА, макс. 6.1Вт 24В (AC) 425мА, макс. 6Вт PoE (IEEE 802.3af) 109мА, макс. 5.2Вт	
	Исполнение	Внутреннее	
	Рабочая температура	0°C...+40°C	
	Размеры (ДхВ)	124.7 x119 мм	
	Вес	0.4 кг	

Модель		LTV-ICDM1-723L-V3-9	LTV-ICDM2-723L-V3-9
Видео	Матрица	1/2.8" Progressive Scan CMOS	
	Количество эффективных пикселей (ГхВ)	1984x1225	
	Электронный затвор	1/4 - 1/2 000 с	
	Разрешение	1280x1024	1920x1080
	Частота кадров	До 25 кадров/сек. при максимальном разрешении	
	Чувствительность	0.21 лк (цвет) / 0.07 лк (ч/б) при F1.2, 0 лк (ч/б, ИК вкл.)	
	Кодек	H.264 / MJPEG	
	Соотношение сигнал/шум	>50dB (AGC выкл.)	
Объектив	Тип объектива	Встроенный вариофокальный моторизованный объектив с APD и возможностью удаленного управления. Технология P-Iris	
	Фокусное расстояние	f=3-9 мм	
	Управление диафрагмой	P-Iris / AES / Ручное	
Аналоговый выход (только режим инсталляции)	Выход на монитор	Композитный выход, разъём типа BNC, 75 Ом 1В р-р	
	Частота сканирования (ГхВ)	PAL: 15.625 кГц x 50 Гц, NTSC: 15.734 кГц x 59.94 Гц	
Аудио	Вход / Выход	Линейный вход, линейный выход (необходим внешний усилитель)	
	Кодек	G.711 / 8кГц	
Функции	Режим "день/ночь"	Есть, механический ИК-фильтр	
	ИК - подсветка	Встроенная, до 10м	
	Компенсация засветки	BLC	
	Регулировка усиления	AGC	
	Баланс белого	AWB / Ручной (Предустановки)	
	Режим накопления	Sens-up (x2)	
	Детекция движения	4 зоны, 10 уровней чувствительности	
	Тревожный вход/выход	1x тревожный вход типа сухой контакт / 1x тревожный выход, максимум 60В (DC) /120В (AC), 2А	
Сеть	Сеть	10BASE-T, 100BASE-TX, RJ45	
	Протоколы	IPv4/6, HTTP, HTTPS, SMTP, UPnP, DNS, Dynamic DNS, NTP, RTSP, RTP, TCP, UDP, IGMP, RTCP, ICMP, DHCP, ARP	
	Web-браузер	Internet Explorer 7.0 или выше, Firefox, Chrome, PDA/Смартфон	
	Безопасность	Защита паролем, HTTPS, фильтрация по IP-адресу	
Физические параметры	Питание	12В (DC) 630мА, макс. 7.6Вт 24В (AC) 500мА, макс. 7.5Вт PoE (IEEE 802.3af) 140мА, макс. 6.7Вт	
	Исполнение	Внутреннее	
	Рабочая температура	0°C...+40°C	
	Размеры (ДхВ)	124.7 x119 мм	
	Вес	0.4 кг	

Контактная информация:

Центральный офис: 125040, Россия, Москва, 1-я ул.Ямского поля, д.28.

Тел: (495) 661-18-12, (495) 280-77-50, Факс: (495) 661-18-11.

E-mail: luis@luis.ru

Сайт компании: <http://www.luis.ru>

Предлагаем посетить профильный сайт, посвященный оборудованию торговой марки LTV <http://www.ltv-cctv.ru>.

Здесь Вы можете найти полезную техническую информацию, скачать инструкции, а также получить последнюю версию каталога оборудования. Если у Вас возникнут технические вопросы, наши специалисты всегда будут рады помочь Вам! Спасибо за то, что приобрели продукцию нашей компании!

