

# LTV-ICD\*-423

IP-видеокамера в стандартном корпусе



## Инструкция по установке

Версия 1.3



ООО «ЛУИС+Центр»  
[www.ltv-cctv.ru](http://www.ltv-cctv.ru)

Благодарим за приобретение нашего продукта. В случае возникновения каких-либо вопросов, связывайтесь с продавцом оборудования.

Данная инструкция подходит для моделей видеокамер серии LTV-ICD\*-423.

Сведения, представленные в данном руководстве, верны на момент опубликования. Производитель оставляет за собой право в одностороннем порядке без уведомления потребителя вносить изменения в конструкцию изделий для улучшения их технологических и эксплуатационных параметров. Вид изделий может незначительно отличаться от представленного на фотографиях. Обновления будут включены в новую версию данной инструкции. Мы своевременно вносим изменения в документацию.

## Правовая информация

	<p>Данное оборудование было протестировано и признано соответствующим установленным предельным значениям, описанным в п.15 Правил FCC. Данные пределы рассчитаны для обеспечения отсутствия вредных помех иному оборудованию. Данное оборудование создает, использует и излучает радиочастотную энергию, которая может оказать вредное воздействие на радиокommunikацию в случае неправильной установки данного оборудования. Использование данного оборудования в жилых зонах, вероятнее всего, будет сопровождаться формированием помех. Все расходы на устранение данной проблемы ложатся на конечного пользователя.</p> <p>Использование устройства обусловлено следующими условиями:</p> <ol style="list-style-type: none"> <li>1. Устройство не должно создавать вредоносных помех;</li> <li>2. Устройство должно работать в условиях наличия помех, в том числе таких, которые могут нарушить работу устройства.</li> </ol>
	<p>Данный продукт, а также аксессуары к нему (при наличии) маркируется буквами «CE», таким образом подтверждая соответствие единым Европейским стандартам, описанным в Директиве по низковольтному электрооборудованию 2006/95/EC (Low Voltage Directive 2006/95/EC) и Директиве по электромагнитной совместимости 2004/108/EC (EMC Directive 2004/108/EC).</p>
	<p>Продукты, отмеченные данным символом, не могут быть выброшены вместе с несортированными бытовыми отходами в ЕС (директива WEEE 2002/96/EC). Для корректной утилизации верните данное оборудование Вашему местному поставщику, когда Вы будете покупать новое оборудование, или доставьте на специальный пункт сбора. Дополнительная информация доступна на сайте <a href="http://www.recyclethis.info">www.recyclethis.info</a>.</p>



## ВАЖНЫЕ ПРАВИЛА ТЕХНИКИ БЕЗОПАСНОСТИ

- Прочитайте и сохраните данную инструкцию.
- Обратите внимание на все предупреждения.
- Следуйте всем положениям данной инструкции.
- Видеокамера не должна подвергаться воздействию воды.
- Протирайте только сухой мягкой тканью.
- Не блокируйте вентиляционные отверстия в корпусе видеокамеры.
- Устанавливайте видеокамеру в соответствии с данной инструкцией.
- Не устанавливайте видеокамеру вблизи источников тепла, таких как: радиаторы, обогреватели, печи и другие приборы
- Прокладывайте кабельные трассы аккуратно, обеспечьте удобный доступ к требуемым точкам подключения.
- Используйте только стандартную кабельную продукцию, разъемы и инструменты, рекомендуемые производителем.
- Соблюдайте осторожность при перемещении тележки или других грузовых устройств, не допускайте опрокидывания.
- Отключайте питание видеокамеры при затяжных грозах, или в случае неиспользования в течение длительного времени.
- Не используйте камеру в очень жарких или холодных условиях, влажных, пыльных местах и не подвергайте воздействию сильного электромагнитного излучения.
- Перед использованием камеры убедитесь, что напряжение в источнике питания соответствует требуемому.
- Для проведения сервисного обслуживания или ремонта обратитесь к сертифицированным специалистам. Ремонт требуется в случае повреждения видеокамеры в таких случаях как: повреждение разъема или кабеля питания; на видеокамеру была пролита какая либо жидкость или внутрь корпуса попали посторонние предметы; устройство некорректно работает или его уронили.



S3125A

**ВНИМАНИЕ:** В случае неправильной замены батареи существует опасность взрыва. При замене необходимо использовать батарею такого же типа.

Данная инструкция по эксплуатации предназначена только для квалифицированного персонала. Для снижения риска поражения электрическим током не проводите монтажных, ремонтных или сервисных работ не имея соответствующей квалификации.

## Содержание

1.	Введение .....	6
2.	Комплект поставки.....	6
3.	Разъемы .....	7
4.	Подключение видеокамеры.....	9
5.	Назначение IP-адреса.....	10
6.	Габаритные размеры .....	12
7.	Спецификация .....	13

## 1. Введение

Данная инструкция поможет вам быстро подключить IP-видеокамеры серии LTV-ICD\*-423 к сети. За более подробной информацией о продукте обратитесь к «Инструкции по эксплуатации LTV-ICD\*-423», которая поставляется на CD диске.

1. Проверьте содержимое упаковки в соответствии с приведенным ниже списком;
2. Установите и подключите видеокамеру;
3. Задайте требуемый IP-адрес.

**ВНИМАНИЕ:** Данное устройство должно быть установлено в соответствии с местными законами и правилами.

## 2. Комплект поставки

Пункт	Описание
IP-видеокамера	LTV-ICDV-423 / LTV-ICDM1-423 / LTV-ICDM2-423
Разъем питания	Переходник для подключения разъема питания 2,1 мм
Клеммная колодка	8-контактная клеммная колодка
Площадка для крепления кронштейна	Поставляется с винтами крепления
CD диск	Содержит «Инструкцию по эксплуатации», программное обеспечение для поиска и настройки IP-адресов Admin Tool, а также другое программное обеспечение
Инструкция по установке	Инструкция по установке «быстрый старт» (данный документ)
Переходное крепление C	Для установки объективов стандарта крепления C
Ключ-шестигранник	Для регулирования переходного кольца C/CS
Защитная заглушка	Препятствует попаданию пыли на матрицу видеокамеры

### 3. Разъемы

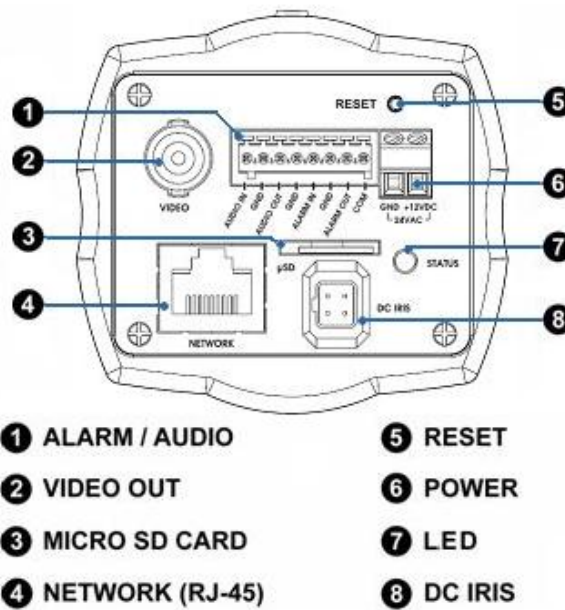


Рис.3.1. Задняя панель видеокмеры LTV-ICD\*-423

#### 1. 8-контактная клеммная колодка

##### Аудио вход (Audio in)

Линейный аудио вход, разъем для подключения линейного аудио моно сигнала (в стерео сигнале используется только левый канал).

##### Аудио выход (Audio out)

Линейный аудио выход, разъем для подключения к активной акустической системе со встроенным усилителем или наушникам.

##### Тревожный вход (Alarm in)

Разъем для подключения внешнего тревожного сигнала.

##### Тревожный выход (Alarm out)

Релейный выход для подключения исполнительного устройства.

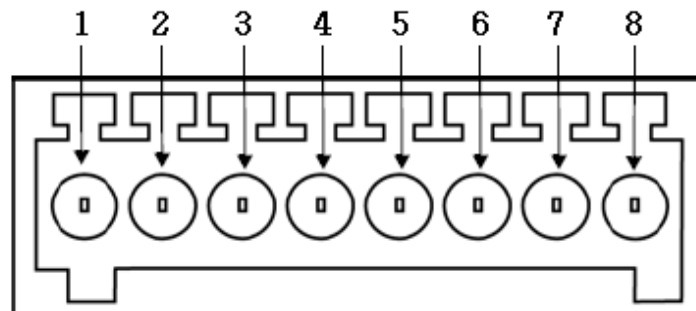


Рис.3.2. Схема клеммной колодки видеокмеры LTV-ICD\*-423

1	2	3	4	5	6	7	8
Аудио вход (Audio In)	Земля (Ground)	Аудио выход (Audio Out)	Земля (Ground)	Тревожный вход (Alarm In)	Земля (Ground)	Тревожный выход (Alarm Out)	Тревожный выход общий (Alarm Out Common)

## 2. Видео выход (Video out)

Аналоговый видео выход, разъем BNC, 1Vpp @ 75 Ом. Используйте для фокусировки объектива видеокамеры.

## 3. Разъем для карты Micro SD (Micro SD Card)

Разъем для подключения карты памяти формата Micro SD.

## 4. Сетевой разъем RJ-45 (Network connector)

Видеокамера LTV-ICD\*-423 подключается к сети посредством стандартного сетевого кабеля с разъемом RJ45. При подключении видеокамера автоматически определяет скорость в сегменте локальной сети: 10BASE-T/100BASE-TX Ethernet. Также видеокамера LTV-ICD\*-423 поддерживает технологию PoE (Power over Ethernet), т.е. питание может осуществляться по тому же сетевому кабелю. Кроме того, видеокамера проверяет уровень мощности PoE, чтобы он соответствовал требуемому стандарту IEEE 802.3af.

## 5. Клавиша Reset (Factory default)

Данная клавиша предназначена для сброса видеокамеры на заводские настройки:

1. Выключите питание видеокамеры.
2. Нажмите и, удерживая клавишу Reset, подайте питание на видеокамеру.
3. Продолжайте удерживать клавишу Reset нажатой до тех пор, пока светодиод состояния не сменится на красный цвет (около 10 секунд).
4. Отпустите клавишу Reset.
5. Дождитесь окончательной загрузки устройства. Цвет светодиода состояния изменится на зеленый (около 1 минуты).
6. После сброса на заводские настройки видеокамера перейдет в режим получения IP адреса от DHCP сервера. Воспользуйтесь утилитой Admin Tool, для поиска и настройки IP адреса видеокамеры.

## 6. Разъем питания (Power connector)

Разъем для подключения кабеля питания. Возможно подключение источника питания напряжением 12В (DC) / 24В (AC).

## 7. Индикатор состояния (LED indicator)

Светодиоды на задней панели видеокамеры позволяют получить информацию о статусе ее работы.



## 4. Подключение видеокамеры

**ВНИМАНИЕ:** видеокамеры серии LTV-ICD\*-423 предназначены для установки внутри помещения. Для инсталляции видеокамеры на улице используйте специальные влагозащищенные термокожуха.

1. Подключите видеокамеру к локальной сети, используя сетевой кабель.
2. При необходимости подключите к видеокамере внешние устройства ввода / вывода, например, тревожные датчики, исполнительное устройство или микрофон.
3. Подключите кабель питания. Видеокамера поддерживает три типа питания: 12В (DC) / 24В (AC) / PoE (IEEE 802.3af).
4. Проверьте корректность работы видеокамеры при помощи светодиодов на задней панели. Описание индикации светодиодов представлено в таблице ниже.

LED	Цвет	Описание
Разъем RJ45	Зеленый (постоянно включен)	Установлено стабильное подключение к 10/100 Мбит/с сети
	Оранжевый (мигает)	Процесс сетевой активности
	Не горит	Нет подключения к сети
Статус	Зеленый (постоянно включен)	Установлено стабильное подключение к 10/100 Мбит/с сети
	Зеленый (мигает)	Загрузка видеокамеры
	Красный (мигает)	Мигает 1 раз в секунду при обновлении программного обеспечения видеокамеры (F/W)

## 5. Назначение IP-адреса

Видеокамера LTV-ICD\*-423 поддерживает большинство стандартных операционных систем и браузеров. Рекомендуется использовать браузер Internet Explorer и операционную систему Windows.

1. Запустите утилиту Admin Tool (поставляется в комплекте) для определения и / или изменения IP-адреса видеокамеры. По умолчанию видеокамера настроена на получение IP-адреса от DHCP-сервера. В программе Admin Tool вы можете выбрать нужный режим и при необходимости задать нужный статический IP-адрес и другие сетевые настройки.

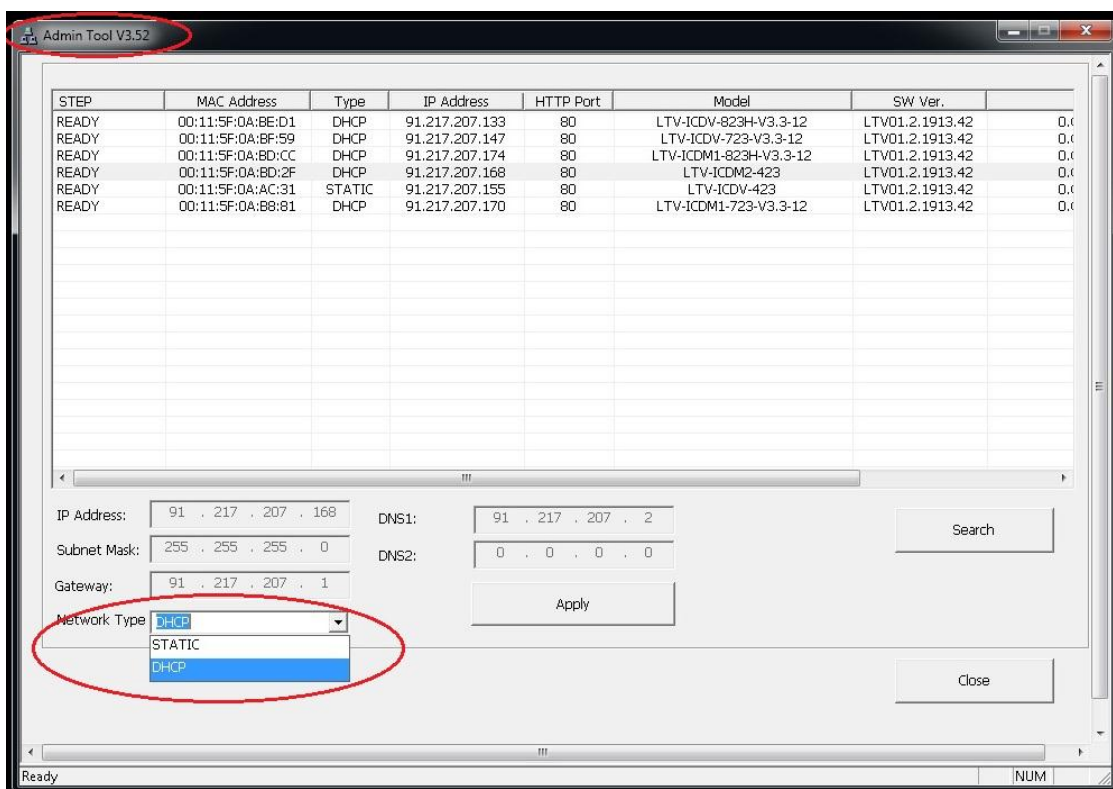


Рис.5.1. Панель Admin Tools

**ВНИМАНИЕ:** Компьютер, на котором запущена утилита Admin Tool, и подключенные видеокамеры должны находиться в одном и том же сегменте сети (физической подсети.)

2. Нажмите клавишу «Search». В основном окне будет представлен список видеокамер, подключенных к данному сегменту сети. Выберите нужную видеокамеру.

3. Для того чтобы сменить динамический IP-адрес на статический, в подменю «Network Type» смените режим «DHCP» на «STATIC».
4. Введите всю необходимую информацию (IP-адрес, маску подсети, адрес шлюза и DNS-серверов).
5. Для применения параметров нажмите клавишу «Apply».
6. Для обновления информации нажмите клавишу «Search».
7. При двойном клике на выбранной камере произойдет автоматическое подключение к ней через WEB-браузер. Также вы можете вручную запустить WEB-браузер и ввести в адресной строке IP-адрес видеокамеры или ее hostname.
8. В диалоговом окне аутентификации введите имя пользователя и пароль. По умолчанию в видеокамере задан следующий пользователь с правами администратора:

Логин: **ADMIN**, Пароль: **1234**.

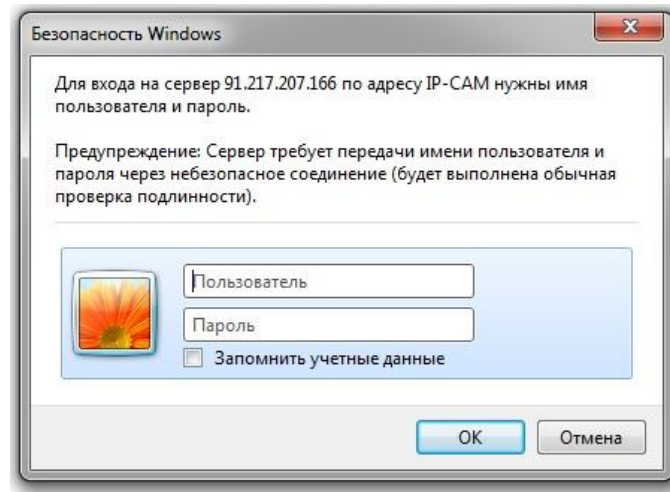


Рис.5.2. Диалоговое окно аутентификации пользователя

9. При первом подключении для корректной работы видеокамеры потребуется установить элементы ActiveX. Проверьте настройки безопасности вашего браузера. Установка элементов ActiveX должна быть разрешена.
10. Теперь в вашем браузере доступно видеоизображение и меню настройки видеокамеры.

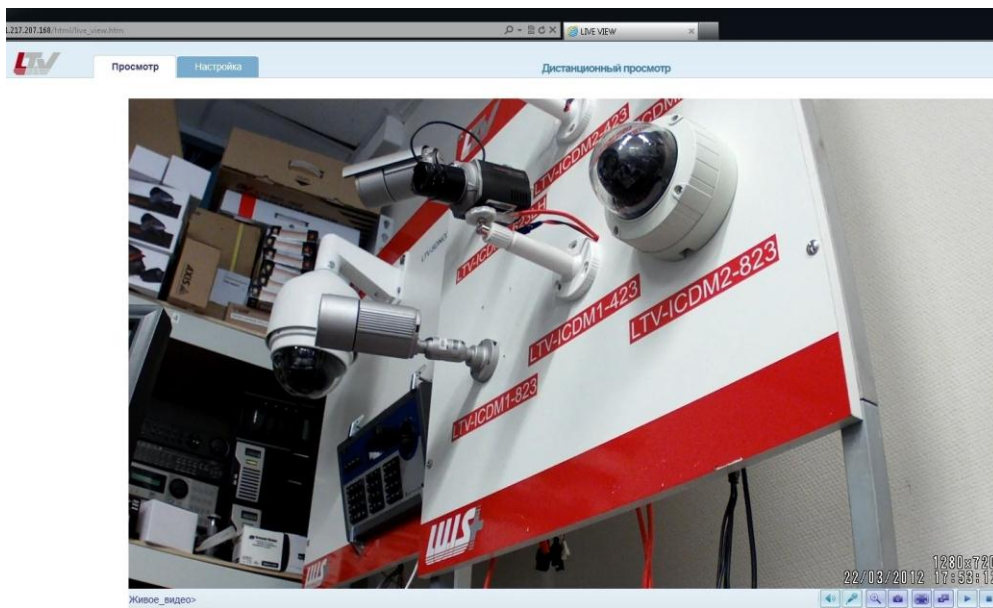


Рис.5.3. Режим просмотра видеоизображения

**ВНИМАНИЕ:** По умолчанию видеочамера формирует аналоговый сигнал на BNC-выход. Чтобы включить передачу видеопотока, необходимо зайти в меню «Настройка» -> «Установка» и переключить пункт меню «Режим установки» в положение «OFF».

## 6. Габаритные размеры

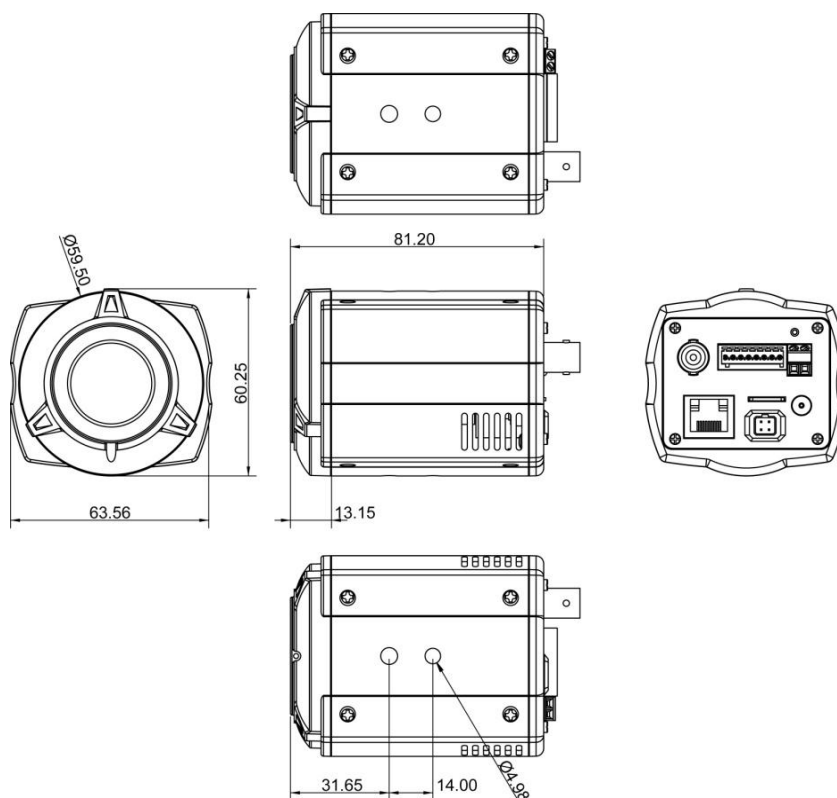


Рис.6.1. Габаритные размеры LTV-ICD\*-423

## 7. Спецификация

Модель		LTV-ICDV-423	LTV-ICDM1-423	LTV-ICDM2-423
Видео	Матрица	1/2.5" Progressive Scan CMOS		
	Количество эффективных пикселей (ГхВ)	2592x1944		
	Электронный затвор	1/4 - 1/2 000 с		
	Разрешение	704x576	1280x1024	1920x1080
	Частота кадров	до 30 кадров/сек. при максимальном разрешении		
	Чувствительность	0.7 лк (цвет) / 0.08 лк (ч/б) при F1.2		
	Кодек	H.264 / MJPEG		
	Соотношение сигнал/шум	>50dB (AGC выкл.)		
Объектив	Тип крепления	C/CS		
	Управление диафрагмой	DD / AES / Ручное		
Аналоговый выход (только режим инсталляции)	Выход на монитор	Композитный выход, разъем типа BNC, 75 Ом 1В р-р		
	Частота сканирования (ГхВ)	PAL: 15.625 кГц x 50 Гц, NTSC: 15.734 кГц x 59.94 Гц		
Аудио	Вход / Выход	Линейный вход, линейный выход (необходим внешний усилитель)		
	Кодек	G.711 / 8кГц		
Функции	Режим "день/ночь"	Есть, механический ИК-фильтр		
	Компенсация засветки	BLC		
	Регулировка усиления	AGC		
	Баланс белого	AWB / Ручной (Предустановки)		
	Режим накопления	Sens-up (x2)		
	Детекция движения	4 зоны, 10 уровней чувствительности		
	Тревожный вход/выход	1x тревожный вход, максимум 5В (DC) / 1x тревожный выход, максимум 24В (DC) / 50В (AC), 50мА		
	Поддержка карт памяти Micro SD	Micro SD карты памяти; совместимость с: SanDisk, Transcend, Kingstone, Toshiba: 1G, 2G, 4G, 8G, 16G и более		
Сеть	Сеть	10BASE-T, 100BASE-TX, RJ45		
	Протоколы	IPv4/6, HTTP, HTTPS, SMTP, UPnP, DNS, Dynamic DNS, NTP, RTSP, RTP, TCP, UDP, IGMP, RTCP, ICMP, DHCP, ARP		
	Web-браузер	Internet Explorer 7.0 или выше, Firefox, Chrome, PDA/Смартфон		
	Безопасность	Защита паролем, HTTPS, фильтрация по IP-адресу		
Физические параметры	Питание	12В (DC) 320мА, макс. 3.8Вт 24В (AC) 290мА, макс. 4.0Вт PoE (IEEE 802.3af) 81мА, макс. 3.9Вт	12В (DC) 400мА, макс. 4.8Вт 24В (AC) 340мА, макс. 5.0Вт PoE (IEEE 802.3af) 83мА, макс. 4.0Вт	12В (DC) 430мА, макс. 5.1Вт 24В (AC) 350мА, макс. 5.1Вт PoE (IEEE 802.3af) 87.3мА, макс. 4.2Вт
	Исполнение	Внутреннее		
	Рабочая температура	-10°...+50°C		
	Размеры (ШхВхГ)	63.6x60.3x81.2 мм		
	Вес	0.25 кг		

## **Контактная информация:**

Центральный офис: 125040, Москва, 1-я ул. Ямского поля, д.28

Тел: (495) 661-18-12, (495) 280-77-50, Факс: (495) 661-18-11

E-mail: [luis@luis.ru](mailto:luis@luis.ru)

Сайт компании: <http://www.luis.ru>

Предлагаем посетить профильный сайт, посвящённый оборудованию торговой марки LTV <http://www.ltv-cctv.ru>.

Здесь Вы можете найти полезную техническую информацию, скачать инструкции, а также получить последнюю версию каталога оборудования. Если у Вас возникнут технические вопросы, наши специалисты всегда будут рады помочь Вам! Спасибо за то, что приобрели продукцию нашей компании!

