



**Универсальный термокожух STH-1230
для камер видеонаблюдения**



Инструкция по эксплуатации

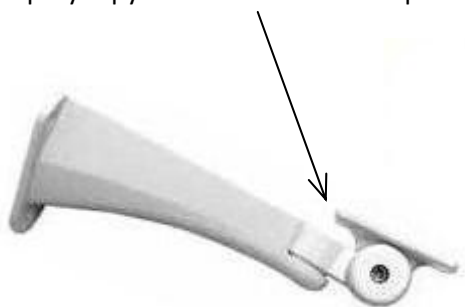
2009 г.

1. Введение

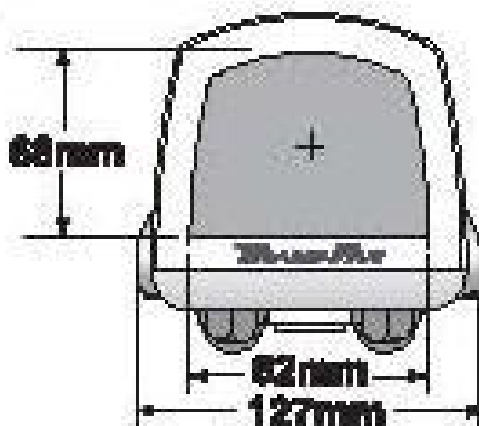
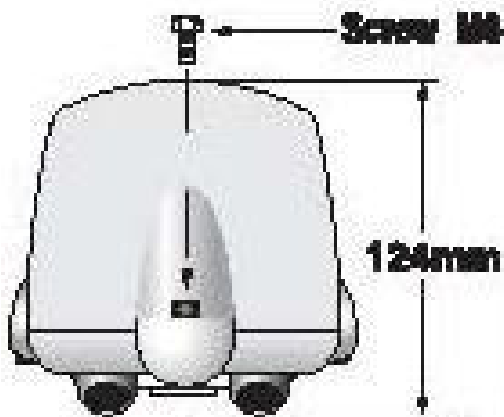
Термокожух серии STH-1230 изготовлен из алюминия методом литья под давлением с порошковым напылением на корпус, и укомплектован регулируемым кронштейном и гермовводами под кабель. Данное изделие сертифицировано по стандарту CE, имеет защиту от неблагоприятных воздействий окружающей среды со степенью защиты IP66 и соответствует директиве Евросоюза относительно правил ограничения содержания вредных веществ (RoHS).

2. Монтаж и габариты STH-1230

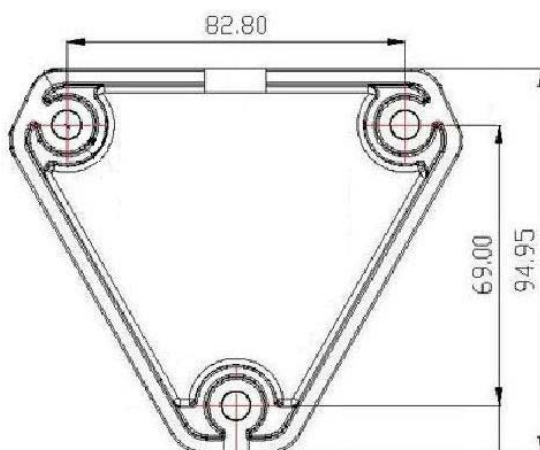
Отрегулируйте положение и направление кожуха с камерой



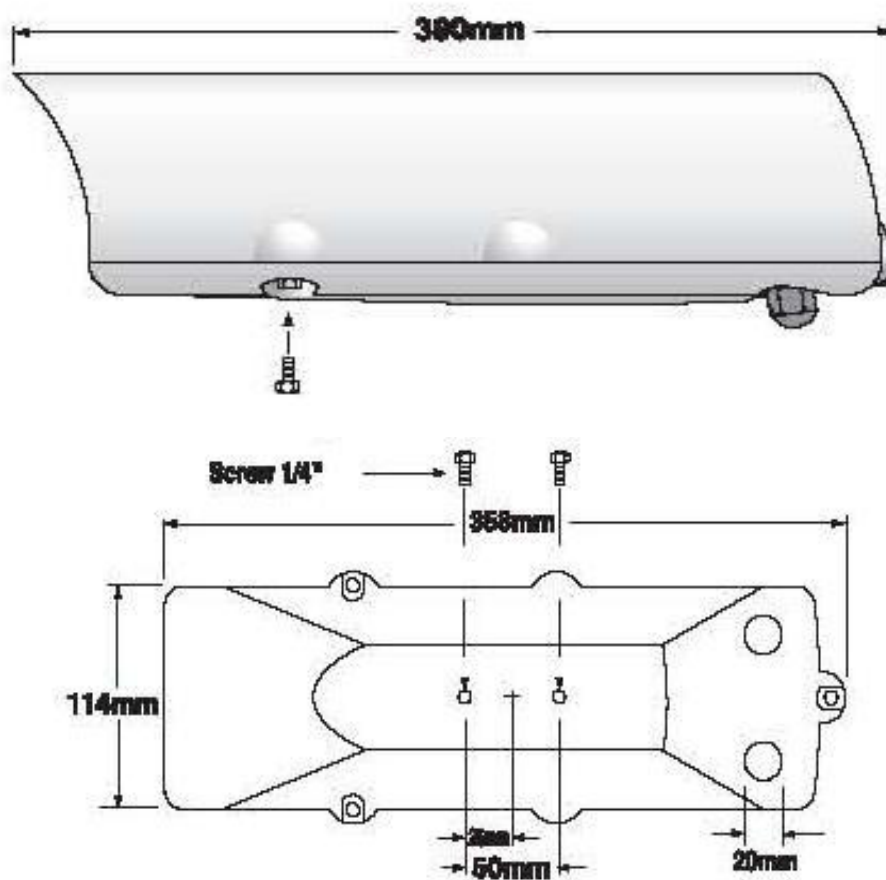
Кронштейн с частичной сквозной проводкой кабеля (в комплекте)



Габариты основания кронштейна:



Внутреннее пространство для монтажа камеры : Ш90 x В70 x Д240 мм



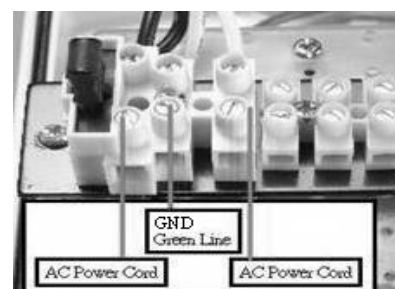
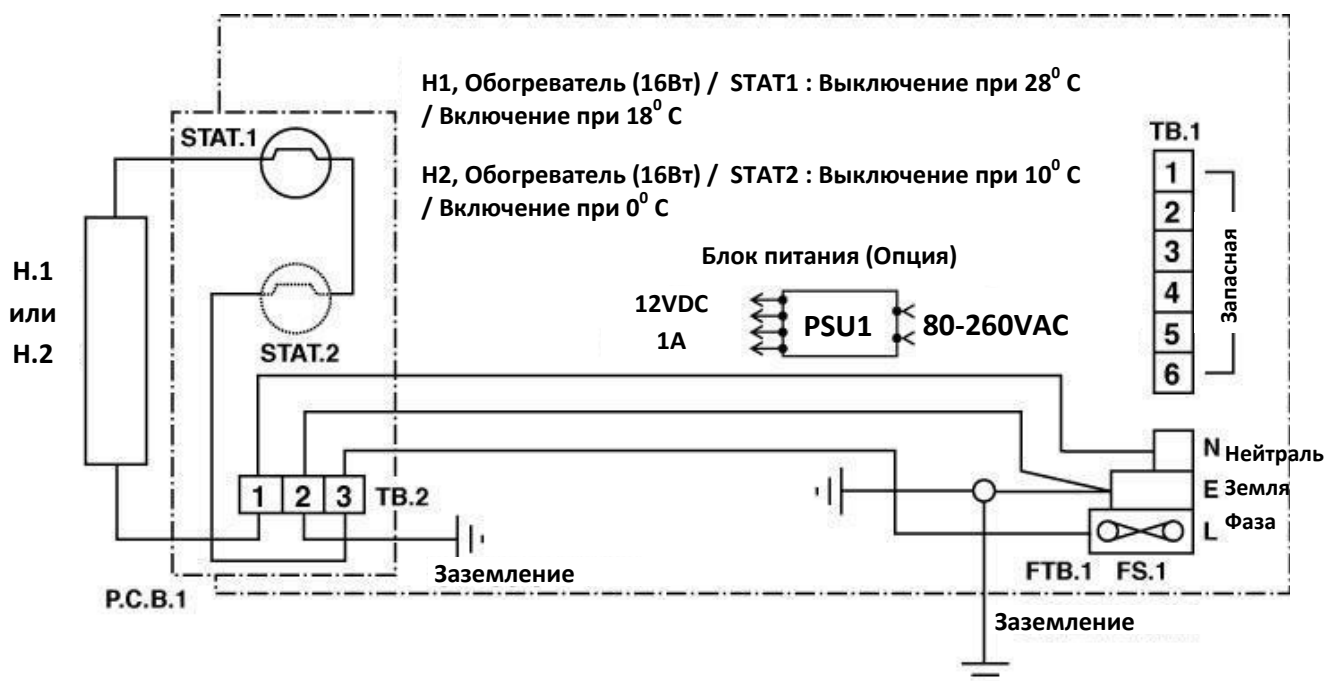
3. Инструкции по монтажу для камеры



4. Принципиальная электрическая схема термокожуха STH-1230

Внутри кожуха имеется 6-контактная клеммная колодка для дополнительных коммутаций (например, подключение трансфокатора). Обозначения на схеме:

ТВ.1	6-контактная клеммная колодка
ТВ.2	3-контактная клеммная колодка
FTB. 1	Клеммная колодка с предохранителем
STAT.1	Термостат на 28 ⁰ С
STAT.2	Термостат на 10 ⁰ С
Н.1	Один обогреватель (STH-1230S)
Н.2	Два обогревателя (STH-1230D)
PSU	Блок питания
P.C.B.1	Плата управления
FS.1	Предохранитель на 3 А



5. Рекомендации по монтажу оборудования

Если вы планируете установить камеру видеонаблюдения в условиях тропического климата, морского побережья, поблизости от соленой воды, сброса промышленных вод вызывающих коррозию или в условиях повышенной влажности, то в таких случаях смажьте каждый нержавеющий винт и гермовводы силиконовой смазкой (герметиком). Тем самым вы предотвратите возникновение электролизной коррозии и увеличите срок службы видеокамеры и термокожуха. Мы настоятельно рекомендуем установку блока защиты от перенапряжения (импульсных наводок) при монтаже камеры в районах частого прохождения грозových фронтов.

Таблица моделей:

Свойства Номер модели	Один обогреватель 1. Включение при 18° С 2. Выключение при 28°С	Сдвоенный обогреватель 1. Включение при 18°С / Выключение при 28° С 2. Включение при 0°С / Выключение при 10° С	Блок питания* Вход 80-260В перемен. тока, Выход 12В пост. тока, 1А.
	110/230В перемен. тока (Обогрев 24В перемен. тока – дополнительная опция)	110/230В перемен. тока (Обогрев 24В перемен. тока – дополнительная опция)	
STH-1230S	•		
STH-1230D		•	
STH-1230S-PSU1	•		•
STH-1230D-PSU1		•	•

* Для камеры с питанием 12 В постоянного тока.