

LTV-CDH-7211W-V

Купольная «день/ночь» видеокамера высокого разрешения с режимом накопления и расширенным динамическим диапазоном



Инструкция по эксплуатации
Версия 1.1



www.ltv-cctv.ru

Благодарим за приобретение нашего продукта. В случае возникновения каких-либо вопросов, связывайтесь с продавцом оборудования.

Данная инструкция подходит для моделей видеокамер серии LTV-CDH-7211W-V.

Сведения, представленные в данном руководстве, верны на момент опубликования. Производитель оставляет за собой право в одностороннем порядке без уведомления потребителя вносить изменения в конструкцию изделий для улучшения их технологических и эксплуатационных параметров. Вид изделий может незначительно отличаться от представленного на фотографиях. Обновления будут включены в новую версию данной инструкции. Мы своевременно вносим изменения.

Отказ от претензий

Изготовитель не проводил тестов на производительность, надежность или качество выдаваемого сигнала охранной системы в целом.

Изготовитель проводил тесты исключительно на устойчивость к ударным нагрузкам, огню или случайным рискам в соответствии со стандартами безопасности Изготовителя, описанными в документе UL60950-1. Сертификат Изготовителя не включает гарантию на производительность, надежность или качество выдаваемого сигнала охранной системы в целом.

ИЗГОТОВИТЕЛЬ НЕ ДАЕТ НИКАКИХ ГАРАНТИЙ, СЕРТИФИКАТОВ ИЛИ ОБЯЗАТЕЛЬСТВ ПО ПРОИЗВОДИТЕЛЬНОСТИ, НАДЕЖНОСТИ ИЛИ КАЧЕСТВУ ВЫДАВАЕМОГО СИГНАЛА ОХРАННОЙ СИСТЕМЫ В ЦЕЛОМ.

Правовая информация

	<p>Данное оборудование было протестировано и признано соответствующим установленным предельным значениям, описанным в п.15 Правил FCC. Данные пределы рассчитаны для обеспечения отсутствия вредных помех иному оборудованию. Данное оборудование создает, использует и излучает радиочастотную энергию, которая может оказать вредное воздействие на радиокommunikации в случае неправильной установки данного оборудования. Использование данного оборудования в жилых зонах, вероятнее всего, будет сопровождаться формированием помех. Все расходы на устранение данной проблемы ложатся на конечного пользователя.</p> <p>Использование устройства обусловлено следующими условиями:</p> <ol style="list-style-type: none"> 1. Устройство не должно создавать вредоносных помех; 2. Устройство должно работать в условиях наличия помех, в том числе таких, которые могут нарушить работу устройства.
	<p>Данный продукт, а также аксессуары к нему (при наличии) маркируется буквами «CE», таким образом подтверждая соответствие единым Европейским стандартам, описанным в Директиве по низковольтному электрооборудованию 2006/95/EC (Low Voltage Directive 2006/95/EC) и Директиве по электромагнитной совместимости 2004/108/EC (EMC Directive 2004/108/EC).</p>
	<p>Продукты, отмеченные данным символом, не могут быть выброшены вместе с несортированными бытовыми отходами в ЕС (директива WEEE 2002/96/EC). Для корректной утилизации верните данное оборудование Вашему местному поставщику, когда Вы будете покупать новое оборудование, или доставьте на специальный пункт сбора. Дополнительная информация доступна на сайте www.recyclethis.info.</p>
	<p>Продукты, отмеченные данным символом, не могут быть выброшены вместе с несортированными бытовыми отходами в ЕС (директива 2006/66/EC). Подробная информация по батарее доступна в сопроводительной документации. Батарея, отмеченная данным символом, может дополнительно содержать буквенную маркировку для индикации компонентов кадмия (Cd), свинца (Pb) или ртути (Hg). Для корректной утилизации верните продукт Вашему поставщику или на специальный пункт сбора. Дополнительная информация доступна на сайте www.recyclethis.info.</p>



Предупреждения

- Перед использованием камеры убедитесь, что напряжение в источнике питания соответствует требуемому.
- Не бросайте видеокамеру.
- Не прикасайтесь к модулю ПЗС (прибор зарядовой связи) руками. Если необходима чистка, используйте чистую ткань и немного этилового спирта. Если камера не будет использоваться в течение длительного периода, установите крышку на объектив для защиты ПЗС от грязи.
- Не направляйте камеру на солнце или очень яркие места. Это может привести к размытию и расплывчатости изображения (не является поломкой) и оказать влияние на срок эксплуатации ПЗС.
- ПЗС может быть уничтожен лазерным лучом, поэтому при использовании лазерного оборудования убедитесь, что лазерный луч не будет направлен на ПЗС.
- Не используйте камеру в очень жарких или холодных условиях (рабочий диапазон температур от -10°C ... $+60^{\circ}\text{C}$), влажных, пыльных местах и не подвергайте воздействию сильного электромагнитного излучения.
- Во избежание перегрева, требуется обеспечивать хорошую вентиляцию.
- Камера не должна подвергаться воздействию воды.
- В процессе транспортировки камера должна находиться в оригинальной или аналогичной ей упаковке.

Содержание

1. ВВЕДЕНИЕ	6
1.1. ОПИСАНИЕ И ОСОБЕННОСТИ	6
1.2. ОПИСАНИЕ ВИДЕОКАМЕРЫ	7
1.3. ГАБАРИТЫ	7
1.4. КОМПЛЕКТАЦИЯ	7
2. УСТАНОВКА	8
2.1. МОНТАЖ ВИДЕОКАМЕРЫ НА ПОВЕРХНОСТЬ (ПОТОЛОК / СТЕНУ)	8
2.2. ВРЕЗНОЙ МОНТАЖ ВИДЕОКАМЕРЫ (В ПОТОЛОК / СТЕНУ)	11
3. ПОДКЛЮЧЕНИЕ ВИДЕОКАМЕРЫ	15
3.1. ПОДКЛЮЧЕНИЕ ВИДЕОКАМЕРЫ К МОНИТОРУ	15
3.2. ПОДКЛЮЧЕНИЕ ПИТАНИЯ	16
4. ЭКРАННОЕ (OSD) МЕНЮ	17
4.1. OSD-МЕНЮ	17
4.2. НАСТРОЙКА OSD-МЕНЮ	18
4.3. МЕНЮ SCENE (СЦЕНА)	18
4.4. МЕНЮ EXPOSURE (ЭКСПОЗИЦИЯ)	19
4.4.1. МЕНЮ LENS SETUP (НАСТРОЙКИ ОБЪЕКТИВА)	20
4.4.2. МЕНЮ BLC/WDR SETUP (НАСТРОЙКИ КОМПЕНСАЦИИ ЗАСВЕТКИ И ШИРОКОГО ДИНАМИЧЕСКОГО ДИАПАЗОНА)	21
4.4.3. МЕНЮ DAY / NIGHT (РЕЖИМ «ДЕНЬ / НОЧЬ»)	23
4.4.4. МЕНЮ SHUTTER SETUP (ЭЛЕКТРОННЫЙ ЗАТВОР)	24
4.4.5. МЕНЮ AGC (АВТОМАТИЧЕСКАЯ РЕГУЛИРОВКА УСИЛЕНИЯ)	25
4.4.6. МЕНЮ FLICKERLESS (КОМПЕНСАЦИЯ МЕРЦАНИЯ)	25
4.4.7. МЕНЮ SMART IR (ИНТЕЛЛЕКТУАЛЬНАЯ ИК-ПОДСВЕТКА)	26
4.5. МЕНЮ FUNCTION (ФУНКЦИИ)	26
4.5.1. МЕНЮ SYNCHRONIZATION (СИНХРОНИЗАЦИЯ)	26
4.5.2. МЕНЮ WHITE BALANCE (БАЛАНС БЕЛОГО)	27
4.5.3. МЕНЮ 3D-DNR (ШУМОПОДАВЛЕНИЕ)	28
4.5.4. МЕНЮ SHARPNESS (РЕЗКОСТЬ)	28
4.5.5. МЕНЮ Y GAIN (ЯРКОСТЬ)	28
4.5.6. МЕНЮ C GAIN (НАСЫЩЕННОСТЬ)	28
4.5.7. МЕНЮ DEFINITION (ЧЕТКОСТЬ)	28
4.5.8. МЕНЮ ANTI-SHAKE (СТАБИЛИЗАЦИЯ ИЗОБРАЖЕНИЯ)	29
4.5.9. МЕНЮ MOTION DETECTION (ДЕТЕКЦИЯ ДВИЖЕНИЯ)	29
4.5.10. МЕНЮ PRIVACY MASK (МАСКИРОВАНИЕ)	30
4.5.11. МЕНЮ DIGITAL ZOOM (ЦИФРОВОЕ УВЕЛИЧЕНИЕ)	31
4.5.12. МЕНЮ MIRROR (ПЕРЕВОРОТ ИЗОБРАЖЕНИЯ)	31
4.5.13. МЕНЮ PIXEL CORRECT (КОРРЕКЦИЯ БИТЫХ ПИКСЕЛЕЙ)	31
4.5.14. МЕНЮ HLC (КОМПЕНСАЦИЯ ВСТРЕЧНОЙ ЗАСВЕТКИ)	32
4.5.15. МЕНЮ IRIS ADJUST (НАСТРОЙКА АВТОДИАФРАГМЫ)	32
4.6. МЕНЮ SYSTEM (СИСТЕМА)	33
4.6.1. МЕНЮ CAMERA ID (ID КАМЕРЫ)	33
4.6.2. МЕНЮ SYSTEM INFORMATION (СИСТЕМНАЯ ИНФОРМАЦИЯ)	34
4.6.3. МЕНЮ CAMERA RESET (СБРОС НА ЗАВОДСКИЕ НАСТРОЙКИ)	34
4.6.4. МЕНЮ LANGUAGE (ЯЗЫК)	35
4.6.5. МЕНЮ EXIT / SAVE ALL (ВЫХОД / СОХРАНИТЬ ВСЕ)	35
5. УСТРАНЕНИЕ НЕИСПРАВНОСТЕЙ	36
6. ГАРАНТИЯ И ОГРАНИЧЕНИЯ	37
7. УХОД И ОБСЛУЖИВАНИЕ	37
8. СПЕЦИФИКАЦИЯ	39

1. Введение

1.1. Описание и особенности

LTV-CDH-7211W-V – купольная «день/ночь» видеокамера высокого разрешения с режимом накопления заряда и расширенным динамическим диапазоном. Камера использует высококачественный сенсор нового поколения Sony Super HAD II CCD Double Scan и цифровой сигнальный процессор SONY Effio-P, обеспечивающие разрешение до 700 ТВЛ в цветном режиме, высокую чувствительность при малом количестве шумов и расширенный динамический диапазон WDR (75dB). Кроме того, в условиях особо низкой освещенности на объекте видеокамера может задействовать режим Sens-up, что позволит повысить ее чувствительность за счет накопления заряда на элементах ПЗС-матрицы.

OSD меню позволяет гибко настроить функции процессора обработки сигнала, для получения максимально качественного и информативного изображения.

Видеокамера оснащена вариофокальным объективом с фокусным расстоянием $f=2.8-12$ мм с ИК-коррекцией и АРД, а также трехкоординатным поворотным механизмом, позволяющим устанавливать видеокамеру на любую ровную поверхность, в том числе наклонную.

Максимальная эффективность данной видеокамеры достигается в составе систем видеонаблюдения, построенных на видеорегистраторах LTV-DVR с поддержкой записи изображения с разрешением до WD1 (960H).

Основные особенности камеры:

- Высокочувствительный сенсор SONY Super HAD II CCD Double Scan;
- DSP SONY Effio-P;
- Разрешение 700 ТВЛ;
- Режим «день/ночь» (механический ИК-фильтр);
- Вариофокальный объектив с АРД и ИК-коррекцией, $f=2.8-12$ мм;
- Система шумоподавления 3D-DNR;
- Режим накопления Sens-up (x512);
- Расширенный динамический диапазон WDR (75dB);
- Функции BLC, HLC, AGC, AWB, D-Zoom;
- Трехкоординатный поворотный механизм.

1.2. Описание видеокамеры

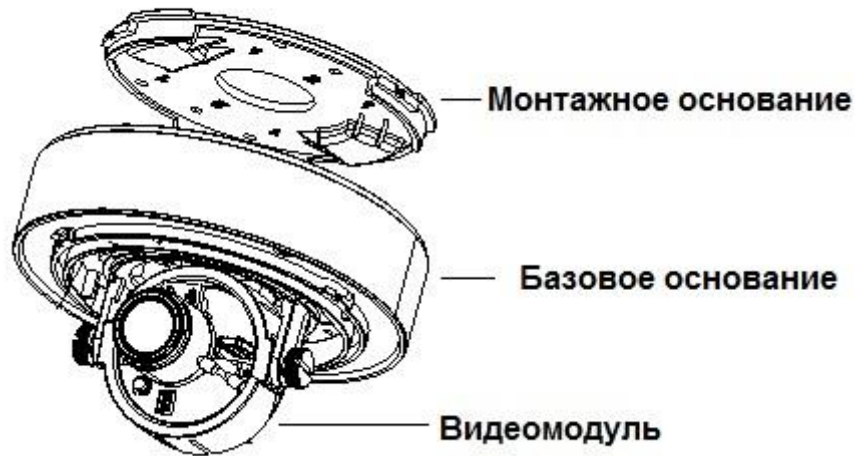
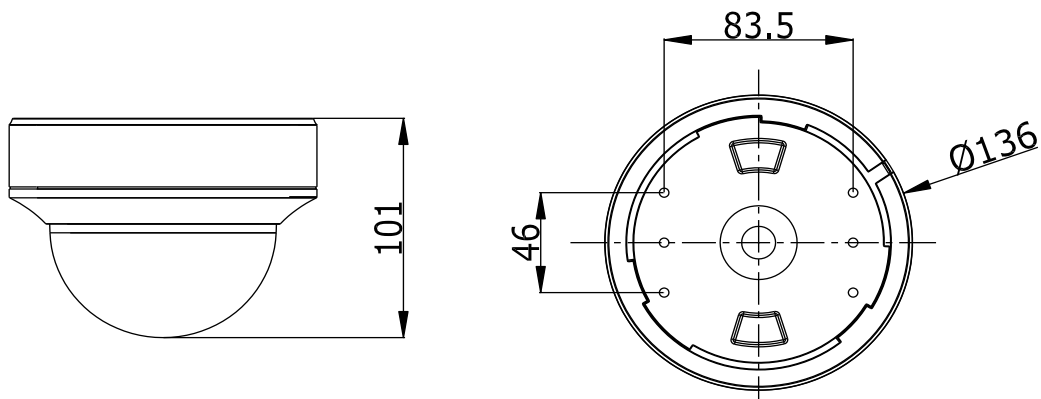


Рис.1.2.1. Описание видеокамеры LTV-CDH-7211W-V со снятым защитным куполом

1.3. Габариты



Unit: mm

Рис.1.3.1. Габариты LTV-CDH-7211W-V

1.4. Комплектация

В комплект поставки LTV-CDH-7211W-V входит:

1. Видеокамера LTV-CDH-7211W-V;
2. Монтажный комплект;
3. Шаблон для разметки крепежных отверстий;
4. Инструкция по эксплуатации.

2. Установка

2.1. Монтаж видеокамеры на поверхность (потолок / стену)

Перед установкой убедитесь, что упаковка видеокамеры не имеет повреждений, и комплектация не нарушена.

ВНИМАНИЕ: Убедитесь, что стена достаточно прочная, чтобы выдержать тройной вес видеокамеры. Если стена недостаточно прочная, камера может упасть и прийти в негодность.

1. Поверните защитный купол против часовой стрелки, чтобы снять его. Положите защитный купол на неабразивную поверхность (рис.2.1.1).

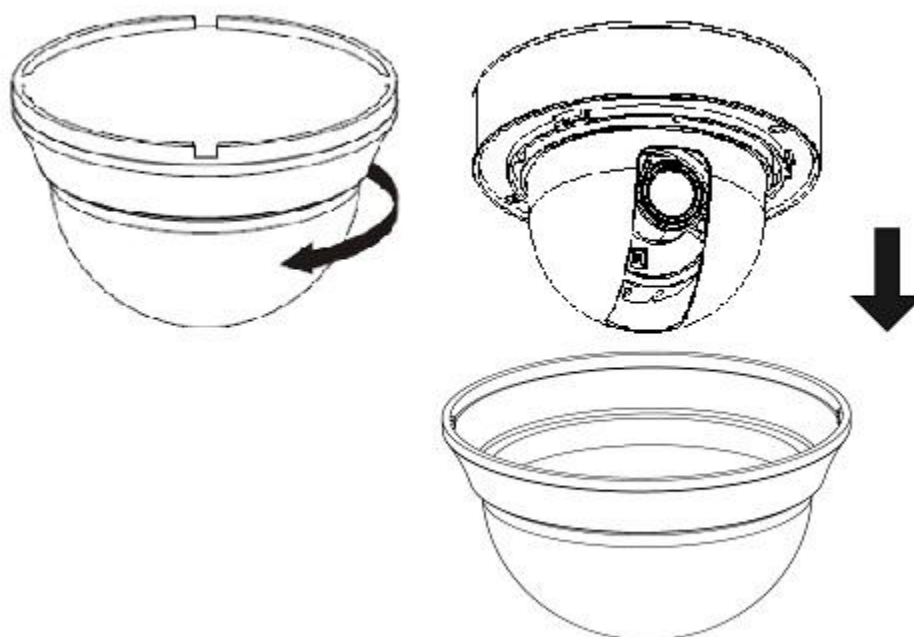


Рис.2.1.1. Снятие защитного колпака

2. Используя шаблон, разметьте крепежные отверстия на потолке / стене для крепления видеокамеры. Прodelайте отверстия для вывода кабелей питания и передачи видеосигнала (рис.2.1.2).

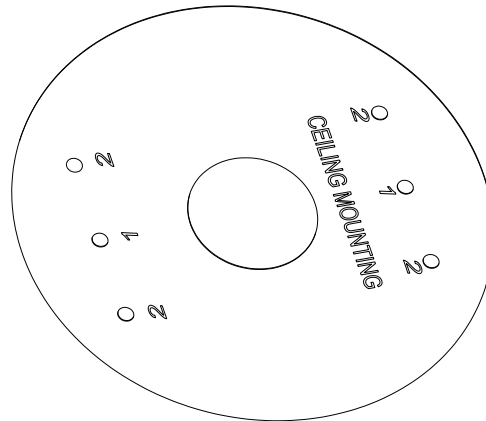


Рис.2.1.2. Шаблон для разметки крепежных отверстий. Монтаж на поверхность

3. Проложите кабели под потолком или по поверхности. Если необходимо, чтобы кабели были заведены в потолок / стену, просверлите отверстия и проведите кабель через них.
4. Закрепите монтажное основание видеокамеры на поверхности при помощи саморезов. При монтаже на бетонной стене используйте анкеры (рис.2.1.3).

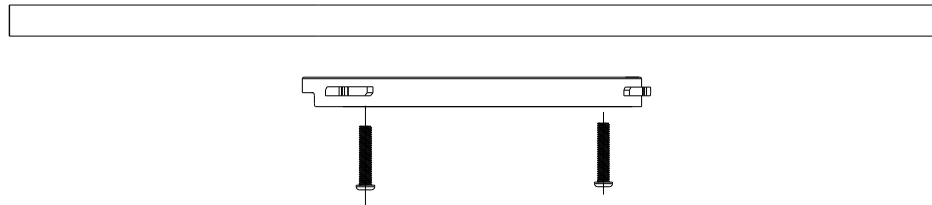


Рис.2.1.3. Крепление монтажного основания видеокамеры на потолок / стену

5. Закрепите видеокамеру на монтажном основании. Для этого необходимо приложить базовое основание к монтажной пластине и повернуть по часовой стрелке. Зафиксируйте видеокамеру при помощи винта фиксации (рис.2.1.4).

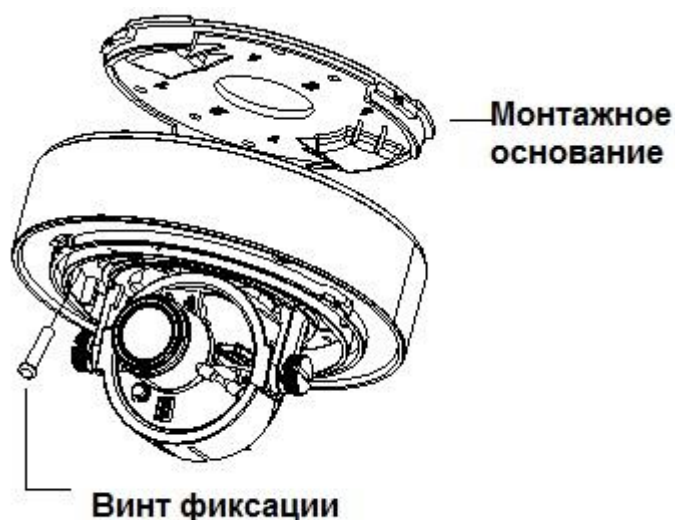


Рис.2.1.4. Крепление и фиксация видеокамеры на монтажном основании

6. Подключите BNC-разъем устройства к соответствующему BNC-разъему на кабеле.
7. Подключите провода питания.
8. Включите источник питания. Используйте стандартный источник питания 12В (DC) или 24В (AC).
9. Направьте объектив на желаемую зону наблюдения. В данной модели диск основания вращается $0^{\circ}\dots355^{\circ}$, угол наклона объектива составляет $0^{\circ}\dots75^{\circ}$, поворотный угол составляет $0^{\circ}\dots355^{\circ}$. При необходимости настройки положения и фокусировки объектива необходимо ослабить соответствующие винты фиксации. После завершения настройки винты фиксации необходимо затянуть (рис.2.1.5).

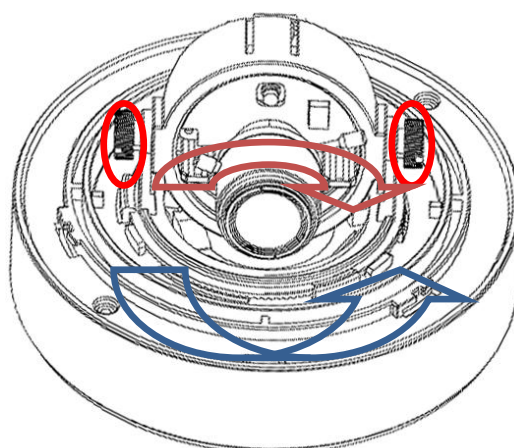


Рис.2.1.5. Настройка видеокамеры

10. Поверните защитный колпак по часовой стрелке для установки его обратно на камеру (рис.2.1.6).

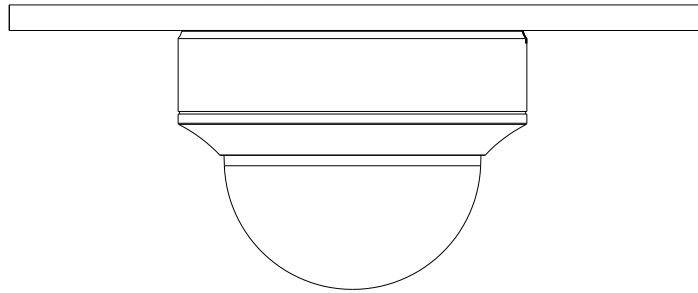


Рис.2.1.6. Установка защитного колпака

2.2. Врезной монтаж видеокамеры (в потолок / стену)

Перед установкой убедитесь, что упаковка видеокамеры не имеет повреждений, и комплектация не нарушена.

ВНИМАНИЕ: Убедитесь, что стена достаточно прочная, чтобы выдержать тройной вес видеокамеры. Если стена недостаточно прочная, камера может упасть и прийти в негодность.

ВНИМАНИЕ: Для врезного монтажа видеокамеры LTV-CDH-7211W-V необходим адаптер LTV-BMW-IC2 (в комплект поставки не входит).

1. Поверните защитный купол против часовой стрелки, чтобы снять его. Положите защитный купол на неабразивную поверхность (рис.2.2.1).

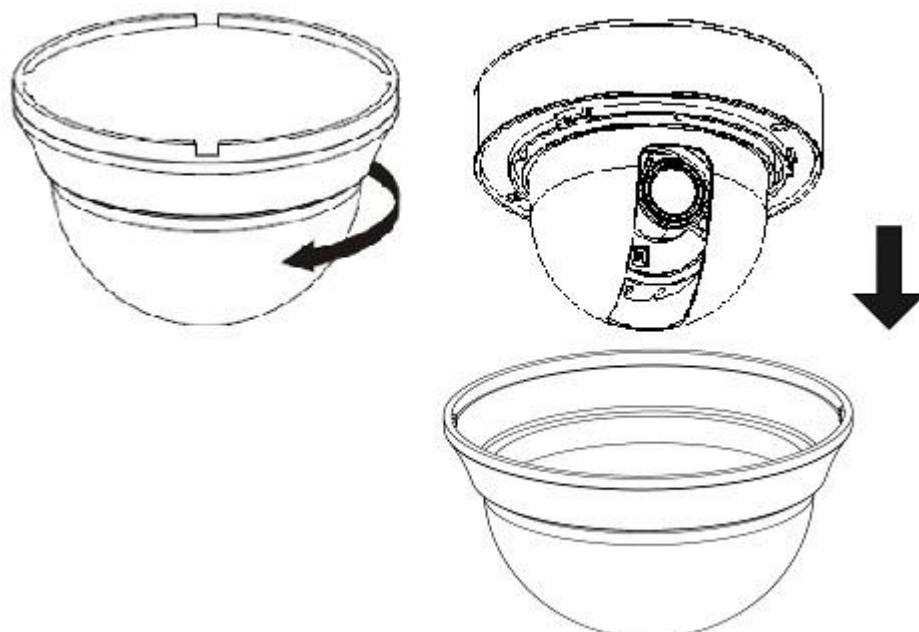


Рис.2.2.1. Снятие защитного колпака

2. Снимите базовое основание видеокамеры, открутив два винта (рис.2.2.2).

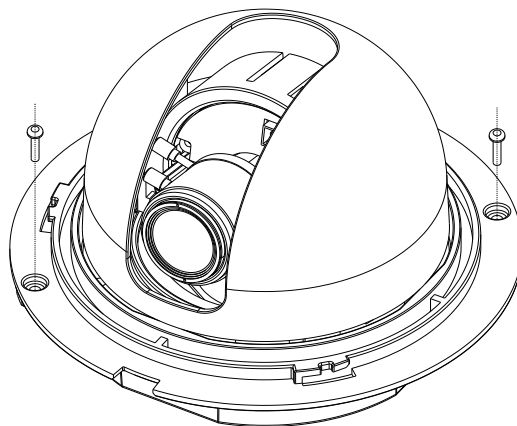


Рис.2.2.2. Отсоединение базового основания видеокамеры

2. Используя шаблон, разметьте крепежные отверстия на потолке / стене для адаптера LTV-BMW-IC2. Прodelайте отверстие для установки видеокамеры (рис.2.2.3).

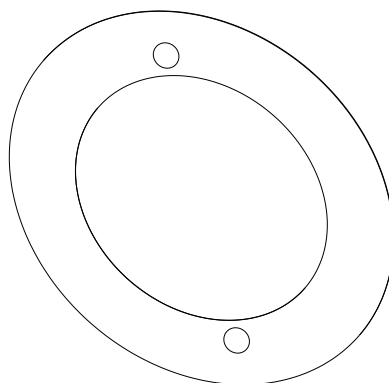


Рис.2.2.3. Шаблон для разметки крепежных отверстий. Врезной монтаж

3. Проложите кабели под потолком / стеной.
4. Закрепите адаптер LTV-BMW-IC2 на поверхности при помощи анкеров (рис.2.2.4).

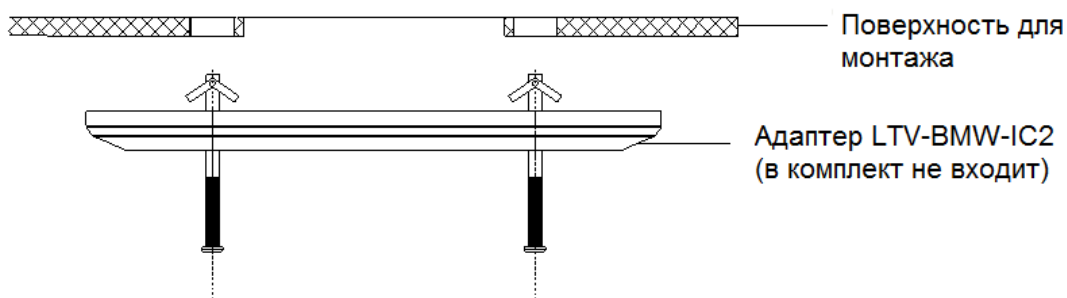


Рис.2.2.4. Крепление адаптера LTV-BMW-IC2 на потолок / стену

5. Закрепите видеокамеру на адаптере LTV-BMW-IC2 при помощи двух винтов (рис.2.2.5).

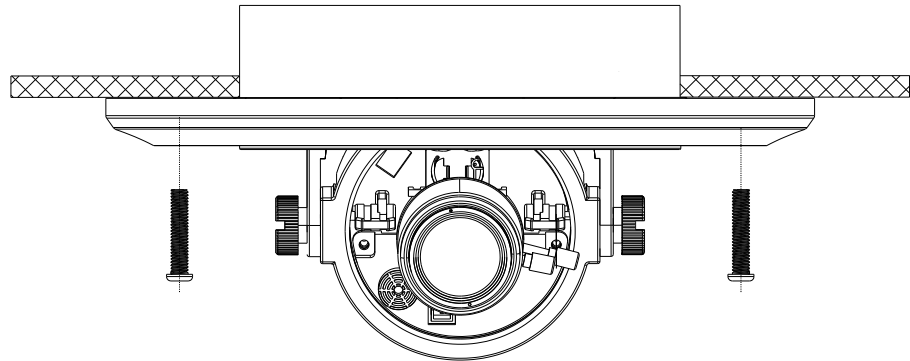


Рис.2.2.5. Монтаж видеокамеры на адаптере LTV-BMW-IC2

6. Подключите BNC-разъем устройства к соответствующему BNC-разъему на кабеле.
7. Подключите провода питания.
8. Включите источник питания. Используйте стандартный источник питания 12В (DC) или 24В (AC).
9. Направьте объектив на желаемую зону наблюдения. В данной модели диск основания вращается $0^{\circ}\dots355^{\circ}$, угол наклона объектива составляет $0^{\circ}\dots75^{\circ}$, поворотный угол составляет $0^{\circ}\dots355^{\circ}$. При необходимости настройки положения и фокусировки объектива необходимо ослабить соответствующие винты фиксации. После завершения настройки винты фиксации необходимо затянуть (рис.2.2.6).

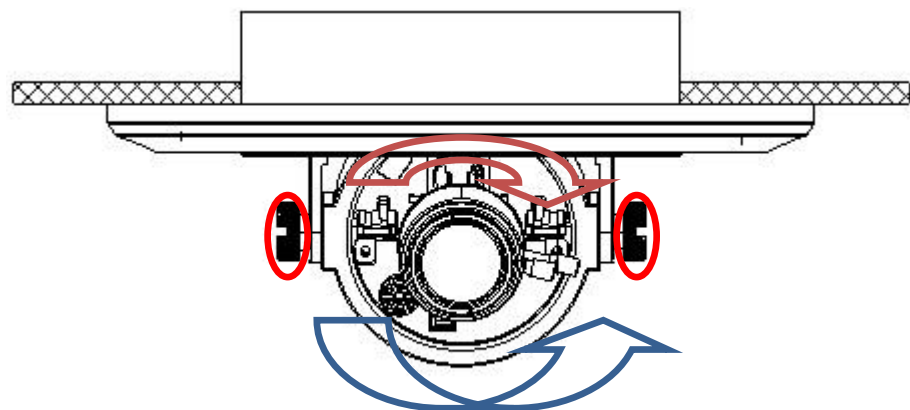


Рис.2.2.6. Настройка видеокамеры

10. Поверните защитный колпак по часовой стрелке для установки его обратно на камеру (рис.2.2.7).

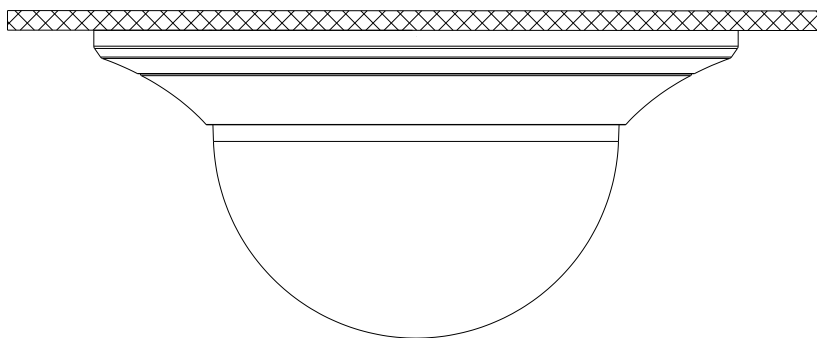


Рис.2.2.7. Установка защитного колпака

3. Подключение видеокамеры

3.1. Подключение видеокамеры к монитору

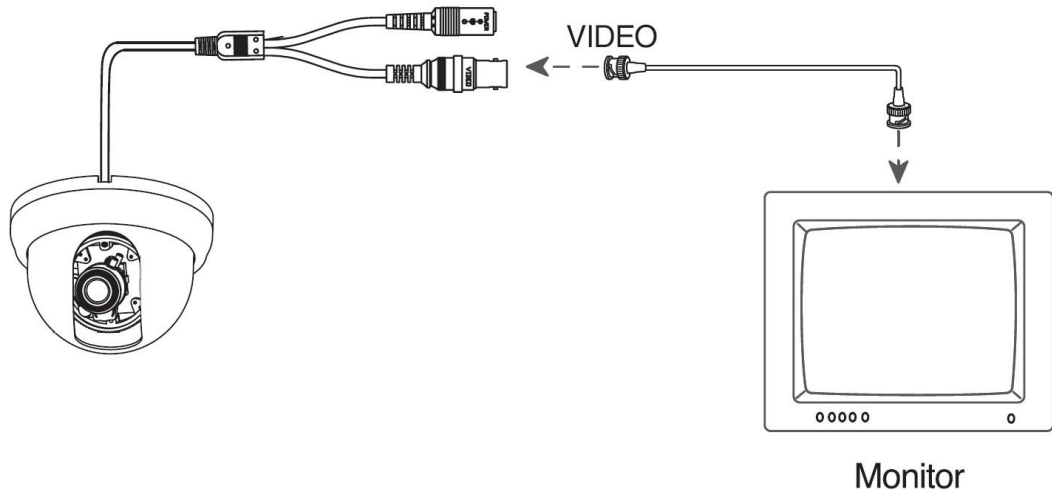


Рис.3.1.1. Подключение видеокамеры LTV-CDH-7211W-V к монитору

Если необходимо, вы можете подключить сервисный монитор к соответствующему разъему на плате управления OSD-меню.

Подключайте видеокамеру к монитору при выключенном питании. При подключении камеры напрямую к монитору, убедитесь, что переключатель импеданса находится в положении «75 Ом», если монитор является последним устройством в цепи. В случае если используется более одного монитора, переключатель сопротивления промежуточного монитора должен быть в положении «High».

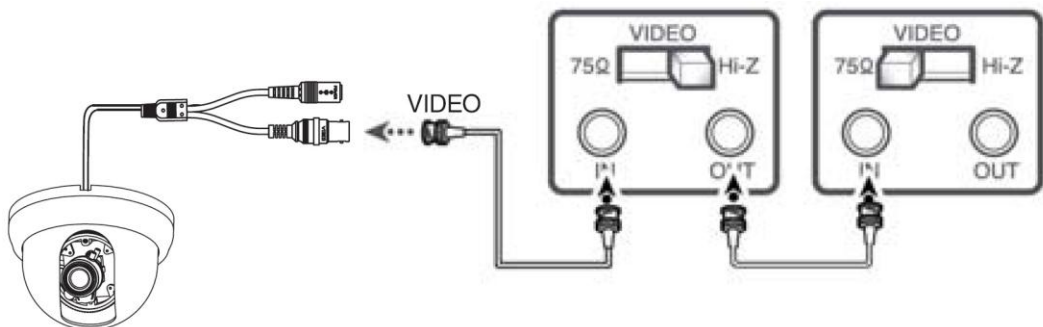


Рис.3.1.2. Подключение видеокамеры LTV-CDH-7211W-V к монитору

3.2. Подключение питания

ВНИМАНИЕ: Перед подачей питания проверьте исправность блока питания и кабеля. Убедитесь, что источник питания подходит к камере. Для детальной информации смотрите техническую спецификацию.

Подключите блок питания к разъему питания видеокамеры, как показано на рис.3.2.1. Стандартное напряжение для работы камеры 12В (DC) \pm 10% или 24В (AC) \pm 10%.

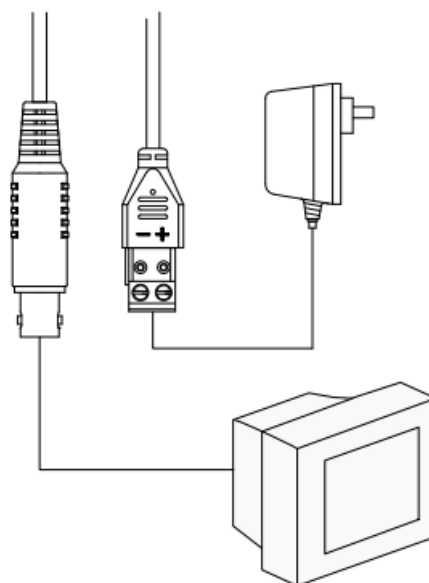
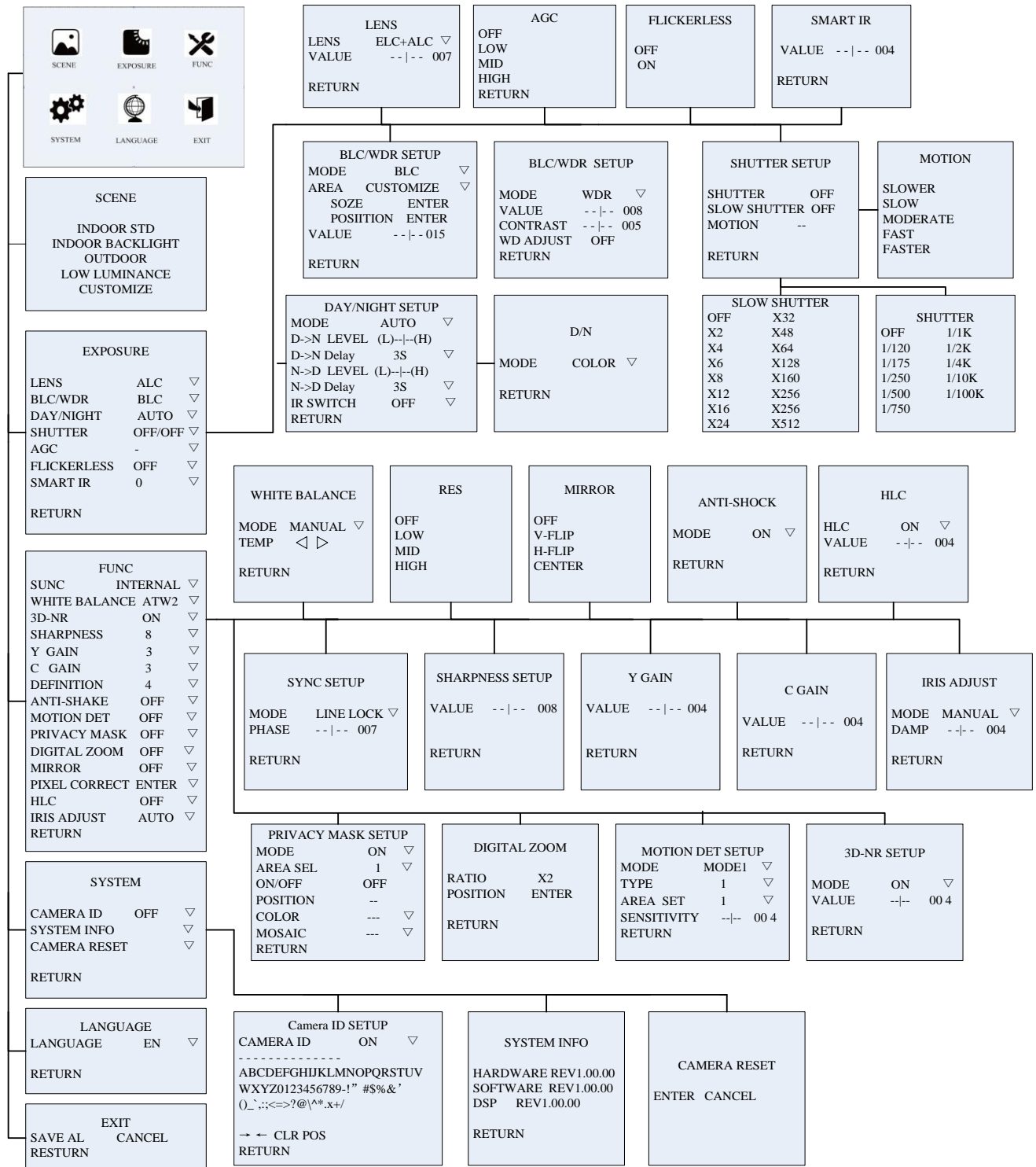


Рис.3.2.1. Подключение питания видеокамеры LTV-CDH-7211W-V

4. Экранное (OSD) меню

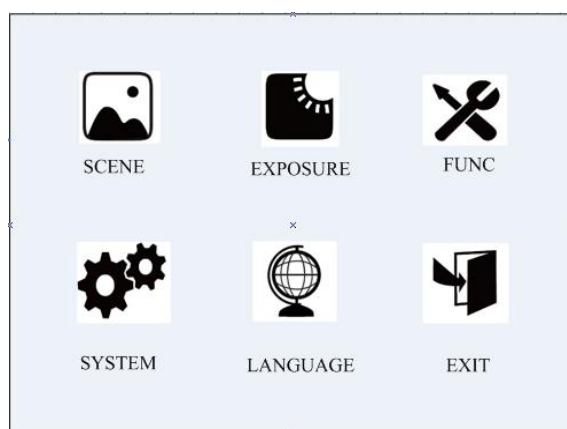
4.1. OSD-меню



4.2. Настройка OSD-меню

Настройка осуществляется при помощи джойстика, расположенного на плате OSD меню.

1. Нажмите клавишу. На экране монитора отобразится OSD меню камеры.
2. Выберите функцию, которую хотите настроить, перемещая джойстик в Up/Down (Верх/Вниз).
3. Для изменения параметра перемещайте джойстик Left/Right (Влево/Вправо).
4. Для сохранения изменений выберите пункт «SAVE ALL».
5. Для выхода из OSD меню выберите пункт «EXIT».



4.3. Меню SCENE (Сцена)

Это меню позволяет выбрать предустановку качества изображения без изменения сложных параметров, таких, как экспозиция и функции обработки изображения.

Можно выбрать одну из следующих сцен: INDOOR STD, INDOOR BACKLIGHT, OUTDOOR, LOW LUMINANCE и CUSTOMIZE.

1. Зайдите в OSD-меню видеочамеры. При помощи клавиш Up/Down выберите пункт меню «SCENE».
2. Выберите необходимую сцену и нажмите кнопку меню, чтобы сохранить и выйти из меню SCENE.

INDOOR STD

Выберите этот режим, если камера находится в обычных условиях, внутри помещения.

INDOOR BACKLIGHT

Выберите этот режим, если камера находится внутри помещения с фоновой засветкой.

OUTDOOR

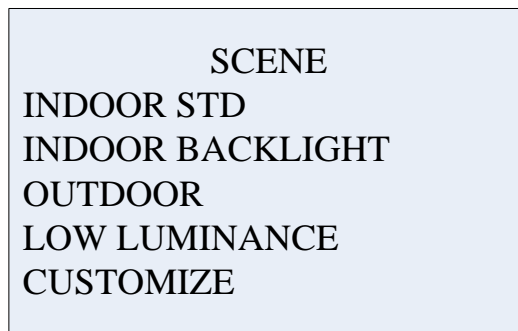
Если камера находится на улице, Вы можете выбрать этот режим сцены.

LOW LUMINANCE

Выберите этот режим, если камера установлена в условиях низкой освещенности.

CUSTOMIZE

Выберите этот режим, камера установлена в сложных условиях сцены. Чтобы получить наилучшее качество изображения необходимо вручную настроить параметры в меню EXPOSURE и FUNCTION.



Меню SCENE

4.4. Меню EXPOSURE (Экспозиция)

1. Зайдите в OSD-меню видеокамеры. При помощи клавиш Up/Down выберите пункт меню «EXPOSURE».
2. Выберите параметр, который Вы хотите настроить: **LENS, BLC/WDR, DAY/NIGHT, SHUTTER, AGC, FLICKERLESS, SMART IR.**

4.4.1. Меню LENS SETUP (Настройки объектива)

В этом меню Вы можете отрегулировать яркость изображения, настроив диафрагму и электронный затвор.

1. Зайдите в OSD-меню видеокамеры. При помощи клавиш Up/Down выберите пункт меню «LENS SETUP». В подменю Вы можете настроить параметры LENS и VALUE.
2. Выберите пункт LENS (Объектив). Нажмите кнопку меню, чтобы выбрать.

- **ELC**

При выборе ELC, камера настраивает электронный затвор автоматически, согласно значению VALUE. Диафрагма максимально открыта. В меню затвора SHUTTER SETUP (Настройки затвора) стоит значение AUTO.

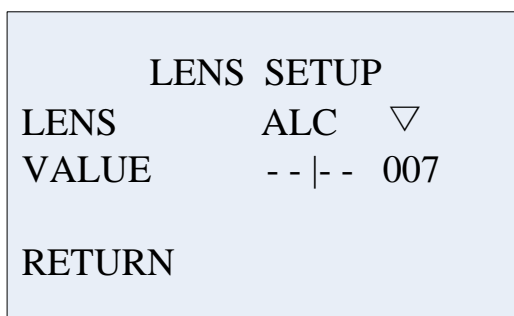
- **ALC**

При выборе ALC, камера настраивает диафрагму автоматически, согласно значению VALUE. Значение VALUE для затвора в фиксированном значении. Значение VALUE в меню SHUTTER SETUP изменить нельзя.

- **ELC+ALC**

При выбора ELC+ALC, камера настраивает и затвор, и диафрагму автоматически, согласно значению VALUE. Значение электронного затвора будет в пределах от 1/50с до значения, установленного в меню SHUTTER SETUP.

3. С помощью курсора выберите пункт VALUE. Кнопками вправо/влево выберите значение в пределах от 0 до 15.
4. Чтобы вернуться в предыдущее меню, выберите пункт RETURN и нажмите кнопку меню.



Меню LENS SETUP

4.4.2. Меню BLC/WDR SETUP (Настройки компенсации засветки и широкого динамического диапазона)

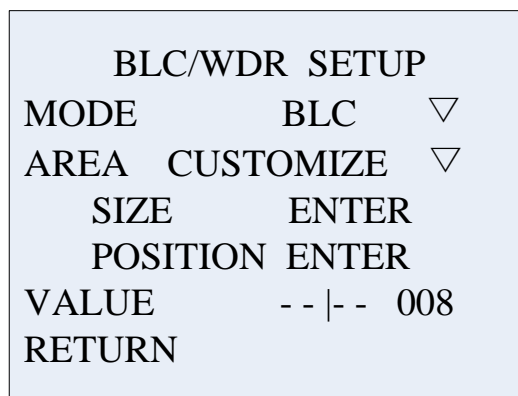
Когда за объектом наблюдения находится сильный источник встречного света, компенсировать затемнение объекта можно с помощью функции **BLC**.

1. Зайдите в OSD-меню видеокамеры. Войдите в меню «BLC/WDR», при помощи клавиши меню.
2. Выберите режим BLC.
3. Вы можете задать область компенсации засветки в пункте AREA, значение яркости в пункте VALUE.

Можно изменить положение области вверх UP, вниз DOWN, вправо RIGHT, влево LEFT, по центру CENTER, пользовательский CUSTOMIZE. При выборе положения CUSTOMIZE под пунктом AREA появятся пункты размер SIZE и положение POSITION. После этого Вы сможете настроить положение и размер области компенсации засветки.

Диапазон значения параметра VALUE от 0 до 15. Чем выше значение, тем светлее объекты у области засветки.

4. Для возврата в предыдущее меню выберите пункт RETURN и нажмите кнопку меню.



Меню BLC SETUP

Режим **WDR** рекомендуется использовать в условия сложной освещенности на объекте. Данная функция комбинирует изображение с длительным и коротким временем экспозиции, что позволяет получить качественно изображение как в ярко-освещенных, так и в сильно-затемненных участках кадра.

1. Зайдите в OSD-меню видеокамеры. Войдите в меню «BLC/WDR», при помощи клавиши меню.
2. Выберите режим WDR.
3. Вы можете настроить в данном меню такие параметры как: VALUE, CONTRAST, WD ADJUST.
 - Диапазон значения параметра VALUE от 0 до 15. Чем выше значение, тем длительнее время экспозиции. Чем выше данное значение, тем светлее объекты в темных участках кадра.
 - Вы можете настроить значение контраста изображения CONTRAST, после настройки значений параметра VALUE.
 - Если вы не удовлетворены уровнем динамического диапазона в темных участках изображения, вы можете увеличить уровень WDR в меню WD ADJUST. Но, при увеличении данного параметра так же будет увеличиваться шум изображения. Не используйте данные настройки при нормальном освещении.
4. Для возврата в предыдущее меню выберите пункт RETURN и нажмите кнопку меню.

```
BLC/WDR SETUP
MODE          WDR    ▾
VALUE         --|-- 008
CONTRAST      --|-- 005
WD ADJUST     OFF
RETURN
```

Меню WDR SETUP

4.4.3. Меню DAY / NIGHT (Режим «день / ночь»)

Есть два режима отображения изображения: цветной и черно-белый.

1. Зайдите в OSD-меню видеокамеры. При помощи клавиш Up/Down выберите пункт меню «DAY/NIGHT».
2. Зайдите в подменю и выберите нужный режим отображения.

- **DAY (День):** Изображение будет всегда цветным.
- **NIGHT (Ночь):** Изображение будет всегда черно-белым.
- **AUTO (Авто):** При обычных условиях изображение будет цветным, а при уменьшении освещенности камера автоматически переключится в черно-белый режим. Для этого режима можно настроить дополнительные параметры:

DAY/NIGHT SETUP	
MODE	AUTO ▾
D→N LEVEL	(L)-- --(H)
D→N DELAY	3S ▾
N→D LEVEL	(L)-- --(H)
N→D DELAY	3S ▾
IR SWITCH	ON ▾
RETURN	

Меню DAY / NIGHT SETUP

- **D→N LEVEL (День в Ночь):** Выберите порог освещенности для перехода камеры из цветного в черно-белый режим.
- **D→N DELAY:** Время задержки перехода камеры из цветного в черно-белый режим. Доступны следующие значения: 1с, 3с, 5с, 10с, 20с, 25с, 30с.
- **N→D LEVEL (Ночь в День):** Выберите порог освещенности для перехода камеры из черно-белого в цветной в режим.
- **N→D DELAY:** Время задержки перехода камеры из черно-белого в цветной в режим. Доступны следующие значения: 1с, 3с, 5с, 10с, 20с, 25с, 30с.
- **IR SWITCH (Переключения ИК-фильтра):** Вы можете использовать функцию IR SWITCH, чтобы избежать постоянного переключения ИК-фильтра, в случае не стабильного уровня освещения.

ВНИМАНИЕ: Камера перейдет в режим защиты, если функция IR SWITCH включена, и камера переключается в ночной режим более 5 раз в течении 10 минут. Защитный режим длится 1 час, по истечению этого времени переключение между режимами день/ночь начинает снова работать автоматически.

3. Для возврата в предыдущее меню выберите пункт RETURN и нажмите кнопку меню.

4.4.4. Меню SHUTTER SETUP (Электронный затвор)

В этом меню Вы можете отрегулировать скорость электронного затвора.

1. Зайдите в OSD-меню видеокамеры. При помощи клавиш Up/Down выберите пункт меню «SHUTTER SETUP». В подменю Вы можете настроить параметры SHUTTER, SLOW SHUTTER и MOTION.

- **SHUTTER**

При выборе режима ALC в меню LENS SETUP данный пункт меню не активен. При выборе ELC в меню LENS SETUP, камера настраивает электронный затвор автоматически, в меню SHUTTER SETUP стоит значение AUTO. При выборе режима ELC+ALC в меню LENS SETUP, вы можете настроить скорость электронного затвора. Доступны следующие параметры: OFF, 1/120, 1/175, 1/250, 1/500, 1/750, 1/1K, 1/2K, 1/4K, 1 / 10K и 1/100K.

- **SLOW SHUTTER**

Функция SLOW SHUTTER позволяет камере накапливать заряд на матрице, для увеличения чувствительности камеры в условиях низкой освещенности. Доступны следующие параметры: OFF, ×2, ×4, ×6, ×8, ×12, ×16, ×24, ×32, ×48, ×64, ×128, ×160, ×256, ×512.

ВНИМАНИЕ: Включение режима SLOW SHUTTER ведет к смазыванию изображения движущихся объектов.

- **MOTION**

Используйте функцию MOTION для компенсации смаза изображения на движущихся объектах, в зависимости от скорости их движения.

- **SLOWER / SLOW**

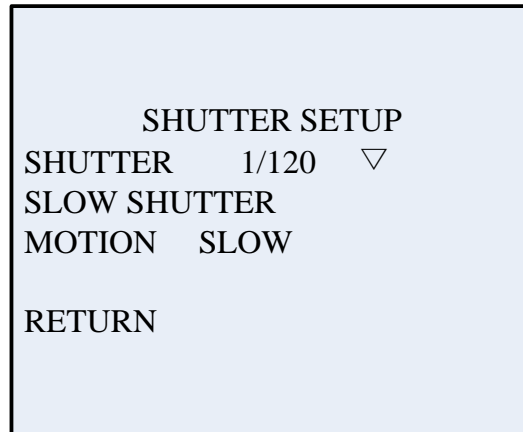
Выберите SLOWER или SLOW, если скорость движущихся объектов низкая.

- **NORM**

Выберите NORM, если скорость движущихся объектов средняя.

- **FAST / FASTER**

Выберите FAST или FASTER, если скорость движущихся объектов высокая.



Меню SHUTTER SETUP

2. Чтобы вернуться в предыдущее меню, выберите пункт RETURN и нажмите кнопку меню.

4.4.5. Меню AGC (Автоматическая регулировка усиления)

В случае если освещенность сцены уменьшается до определенного значения, камера задействует функцию **AGC**, для регулировки яркости изображения. Доступны следующие параметры: **OFF**, **HIGH**, **MID** или **LOW**. Вы можете выбрать один из вариантов для регулировки яркости изображения.

ВНИМАНИЕ: Функция **AGC** отключена, если переключение **DAY/NIGHT** находится в режиме **AUTO**.

4.4.6. Меню FLICKERLESS (Компенсация мерцания)

Режим подавления мерцания изображения при флуоресцентном освещении.

Для стандарта PAL выберите значение 50Hz, для устранения мерцания.

4.4.7. Меню SMART IR (Интеллектуальная ИК-подсветка)

Данная функция позволяет компенсировать пересвет изображения от встроенной ИК-подсветки по центру кадра. Доступны следующие параметры: от 0 до 7. Функция используется с камерами, со встроенным блоком ИК-подсветки.

4.5. Меню FUNCTION (Функции)

Это меню позволяет настроить ряд дополнительных функций камеры. Таких как: SYNC, WHITE BALANCE, 3D-DNR, SHARPNESS, Y GAIN, C GAIN, DEFINITION, ANTI-SHAKE, MOTION DET, PRIVACY MASK, DIGITAL ZOOM, MIRROR, PIXEL CORRECT, HLC, IRIS ADJUST.

1. Зайдите в OSD-меню видеокамеры. При помощи клавиш Up/Down выберите пункт меню «FUNC».
2. Выберите необходимую функцию и нажмите кнопку меню, чтобы выполнить настройку.

4.5.1. Меню SYNCHRONIZATION (Синхронизация)

Возможна внутренняя синхронизация или синхронизация с сетью переменного тока.

1. Зайдите в OSD-меню видеокамеры. При помощи клавиш Up/Down выберите пункт меню «SYNC».
2. При помощи клавиш управления произведите необходимые настройки.

ВНИМАНИЕ: Синхронизация с сетью переменного тока доступна только у камер, поддерживающих двойное питание 12В (DC) / 24В (AC).

- При использовании источника питания 12В (DC), доступен только режим внутренней синхронизации.
- При использовании источника питания 24В (AC), доступен режим синхронизации с сетью переменного тока.

4.5.2. Меню WHITE BALANCE (Баланс белого)

Цветовой баланс может быть настроен с помощью функции WHITE BALANCE (Баланс белого). Доступны следующие режимы: ATW1, ATW2, ATC, MANUAL.

1. Зайдите в OSD-меню видеочамеры. При помощи клавиш Up/Down выберите пункт меню «WHITE BALANCE».
2. Выберите нужный режим при помощи клавиш Left/Right.

- **ATW1 (Автоматический Баланс белого 1)**

При включении данной функции камера автоматически подстраивает баланс белого цвета при изменении освещенности. Диапазон цветовых температур для этого режима составляет от 2500K до 9500K

- **ATW2 (Автоматический Баланс белого 2)**

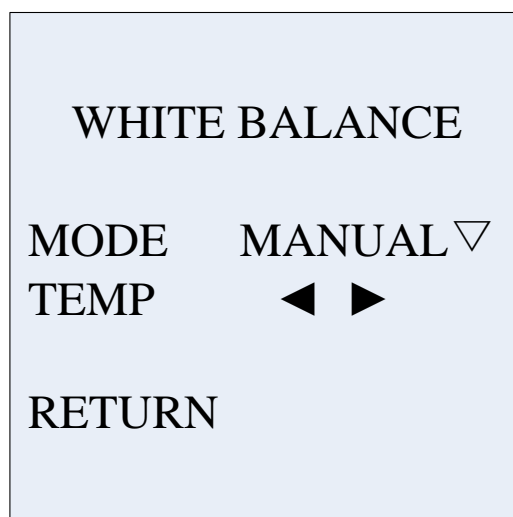
При включении данной функции камера автоматически подстраивает баланс белого цвета при изменении освещенности. Диапазон цветовых температур для этого режима составляет от 2200K до 15000K

- **ATC**

При включении данной функции камера автоматически настраивает баланс белого цвета в соответствии с текущей сценой. При изменении освещенности необходимо скорректировать настройки.

- **MANUAL (Ручная настройка)**

Режим MANUAL позволяет настроить баланс белого вручную. Установите подходящую цветовую температуру изменяя значения TEMP, пока отображаемый цвет предмета не совпадет с реальным.



Меню WHITE BALANCE

4.5.3. Меню 3D-DNR (Шумоподавление)

Эта функция уменьшает фоновые шумы при низком освещении. Настройте уровень шумоподавления. Доступен диапазон от 0 до 7.

4.5.4. Меню SHARPNESS (Резкость)

Эта функция позволяет повысить резкость изображения. Доступен диапазон от 0 до 15.

4.5.5. Меню Y GAIN (Яркость)

Эта функция позволяет настроить яркость изображения. Доступен диапазон от 0 до 7.

4.5.6. Меню C GAIN (Насыщенность)

Эта функция позволяет настроить насыщенность изображения. Доступен диапазон от 0 до 7.

4.5.7. Меню DEFINITION (Четкость)

Эта функция позволяет настроить четкость деталей изображения. Доступен диапазон от 0 до 7.

4.5.8. Меню ANTI-SHAKE (Стабилизация изображения)

Эта функция подавить искажения изображения, вызванные внешней незначительной вибрацией.

4.5.9. Меню MOTION DETECTION (Детекция движения)

Данное меню позволяет настроить внутренний детектор движения камеры.

1. Зайдите в OSD-меню видеокамеры. При помощи клавиш Up/Down выберите пункт меню «MOTION DET».
2. Выберите нужный режим при помощи клавиш Left/Right.
3. Для активации функции выберите значение «ON» в пункте «MODE».
4. Выберите тип оценки движения. Доступны следующие режимы: TYPE1, TYPE2, TYPE3.

- **TYPE1 (Тип 1)**

В данном режиме Вы можете настроить 4 отдельных зоны, в которых необходимо производить детекцию движения. Размер и позицию зон можно задать в пункте AREA SET.

- **TYPE2 (Тип 2)**

В данном режиме камера осуществляет детекцию движения по всему полю кадра. Пункт AREA SET не доступен для настройки.

- **TYPE3 (Тип 3)**

В данном режиме поле кадра делится на блоки 12x8. Вы можете выбрать или отменить нужный блок в пункте AREA SET.

5. Задайте требуемый уровень чувствительности в пункте «SENSITIVITY». Доступен диапазон от 0 до 7.
6. Для возврата в предыдущее меню выберите пункт «RETURN» и нажмите клавишу меню.

ВНИМАНИЕ: Включение функции «MOTION DET» автоматически отключает функцию «ANTI-SHAKE».

MOTION DET SETUP		
MODE	ON	▽
TYPE	1	▽
AREA SET	1	▽
SENSITIVITY	-- --	004
RETURN		

Меню MOTION DETECTION

4.5.10. Меню PRIVACY MASK (Маскирование)

Данная функция позволяет скрыть области, которые вы не хотите отображать на экране. Доступно до 12 зон маскирования

1. Зайдите в OSD-меню видеокамеры. При помощи клавиш Up/Down выберите пункт меню «PRIVACY MASK».
2. Зайдите в подменю, чтобы настроить функцию маскирования.
3. Для возврата в предыдущее меню выберите пункт «RETURN» и нажмите клавишу меню.

Доступные следующие пункты для настройки:

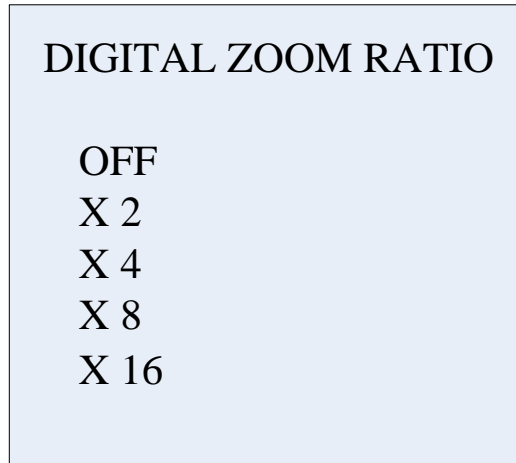
- **AREA SEL:** Вы можете задать до 12 областей маскирования.
- **ON/OFF:** Позволяет включить/выключить выбранную область маскирования.
- **POSITION:** Настройка размера и позиции на экране заданной области маскирования.
- **COLOR:** Определяет цвет области маскирования.
- **MOSAIC:** Включение мозаичной области маскирования.

PRIVACY MASK SETUP		
MODE	ON	▽
AREA SEL	1	▽
ON/OFF	ON	▽
POSITION	–	
COLOR	–	
MOSAIC	–	▽
RETURN		

Меню PRIVACY MASK

4.5.11. Меню DIGITAL ZOOM (Цифровое увеличение)

Данная функция позволяет произвести цифровое увеличение изображения. Доступны следующие режимы: OFF, x2, x4, x8, x16.



Меню DIGITAL ZOOM

ВНИМАНИЕ: Включение функции «DIGITAL ZOOM» автоматически отключает функцию «ANTI-SHAKE».

4.5.12. Меню MIRROR (Переверот изображения)

Данная функция позволяет произвести перевернуть изображение по горизонтали или вертикали. Доступны следующие режимы: OFF, H-FLIP, V-FLIP, CENTER.

4.5.13. Меню PIXEL CORRECT (Коррекция битых пикселей)

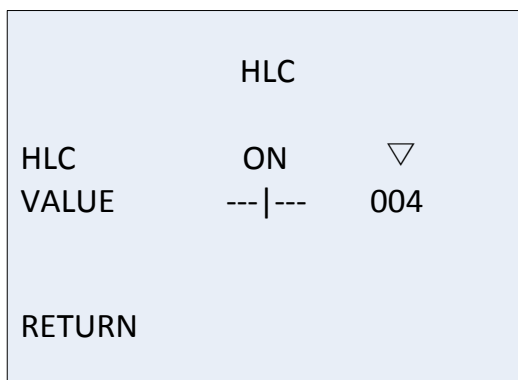
CCD сенсор может иметь некоторое количество дефектных пикселей. Данная функция позволяет скорректировать дефектные пиксели путем замещения их на соседние пиксели.

1. Зайдите в OSD-меню видеокамеры. При помощи клавиш Up/Down выберите пункт меню «PIXEL CORRECT» и нажмите клавишу меню.
2. На экране появится надпись «PIXEL CORRECTING...».
3. После завершения процесса коррекции, на экране отобразится меню «FUNC».

ВНИМАНИЕ: Данная функция наиболее эффективна при полной темноте. Убедитесь, что диафрагма объектива полностью закрыта перед использованием данной функции.

4.5.14. Меню HLC (Компенсация встречной засветки)

Данная функция позволяет компенсировать сильную встречную засветку, например, от фар автомобиля, путем затемнения областей яркого света. Доступен диапазон от 0 до 7.



Меню HLC

4.5.15. Меню IRIS ADJUST (Настройка автодиафрагмы)

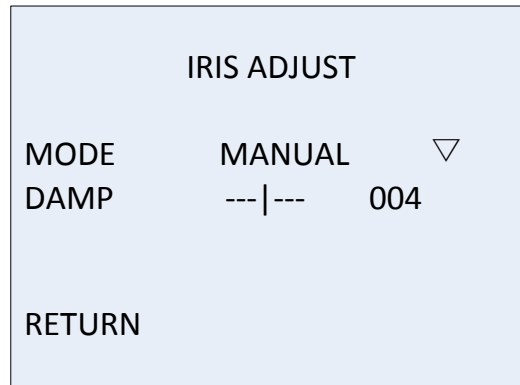
Данная функция позволяет отрегулировать скорость работы автодиафрагмы объектива. Доступны два режима работы:

- **AUTO (Авто)**

Выберите режим «AUTO» и направьте камеру на сцену с яркой освещенностью. Камера настроит скорость работы автодиафрагмы автоматически.

- **MANUAL (Ручной режим)**

Выберите режим «MANUAL», настройте скорость работы автодиафрагмы самостоятельно. Доступен диапазон от 0 до 15. Чем выше значение, тем ниже скорость.



Меню IRIS ADJUSTING

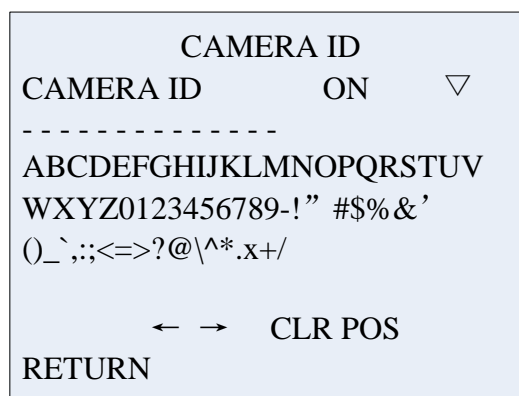
4.6. Меню SYSTEM (Система)

Это меню дает доступ к ряду системных функций камеры. Таких как: CAMERA ID, SYSTEM INFORMATION, CAMERA RESET, LANGUAGE, EXIT.

1. Зайдите в OSD-меню видеокамеры. При помощи клавиш Up/Down выберите пункт меню «SYSTEM».
2. Выберите необходимую функцию и нажмите кнопку меню, чтобы выполнить настройку

4.6.1. Меню CAMERA ID (ID камеры)

1. Зайдите в OSD-меню видеокамеры. При помощи клавиш Up/Down выберите пункт меню «CAMERA ID».
2. При помощи клавиш управления выберите нужное подменю.



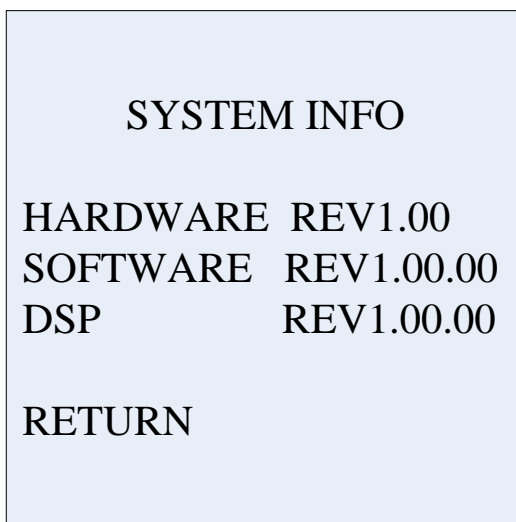
Меню CAMERA ID

ВНИМАНИЕ: Если в данную функцию перевести в режим «OFF», то имя камеры не будет отображаться на экране, даже если оно уже задано.

- Используя клавиши управления, введите нужное наименование для видеокмеры. Перемещение между символами осуществляется при помощи стрелок.
- **CLR:** Удалить введённые символы.
- **POS:** Используя клавиши управления, переместите наименование видеокмеры в нужное место на экране монитора, после чего нажмите клавишу меню.

4.6.2. Меню **SYSTEM INFORMATION** (Системная информация)

Данный режим отображает системную информацию о версии аппаратной базы, версии программного обеспечения и процессоре камеры.



Меню **SYSTEM INFORMATION**

4.6.3. Меню **CAMERA RESET** (Сброс на заводские настройки)

1. Зайдите в OSD-меню видеокмеры. При помощи клавиш Up/Down выберите пункт меню «CAMERA RESET».
2. При выборе пункта «ENTER», все настройки OSD меню камеры вернуться к заводским установкам.

4.6.4. Меню LANGUAGE (Язык)

Видеокамеры данной серии поддерживают различные языки отображения OSD меню.

1. Зайдите в OSD-меню видеокамеры. При помощи клавиш Up/Down выберите пункт меню «LANGUAGE».
2. При помощи клавиш управления выберите нужный язык отображения OSD меню.

4.6.5. Меню EXIT / SAVE ALL (Выход / Сохранить все)

1. Зайдите в OSD-меню видеокамеры. При помощи клавиш Up/Down выберите пункт меню «EXIT» и нажмите центральную клавишу, чтобы выйти из меню без сохранения настроек.
2. Зайдите в OSD-меню видеокамеры. При помощи клавиш Up/Down выберите пункт меню «SAVE ALL» и нажмите центральную клавишу, чтобы выйти из меню с сохранением настроек.

5. Устранение неисправностей

Если у вас существуют какие-либо проблемы при эксплуатации видеокамеры, обратитесь, пожалуйста, к таблице ниже.

Проблема	Устранение неисправности
На экране монитора ничего не отображается	<ol style="list-style-type: none"> 1. Проверьте разъем и блок питания. 2. Проверьте линию передачи видеосигнала. 3. Проверьте соответствие настроек управления диафрагмой объектива в пункте меню LENS.
Изображение на экране монитора размытое	<ol style="list-style-type: none"> 1. Проверьте, что объектив чистый, если это не так, то протрите объектив тряпочкой с мелким ворсом (микрофибра). 2. Проверьте настройки контраста на вашем мониторе. 3. Убедитесь, что в видеокамеру не попадает прямой яркий свет. 4. Переместите камеру, при необходимости. 5. Отрегулируйте задний фокус объектива видеокамеры.
Изображение на экране монитора темное	<ol style="list-style-type: none"> 1. Проверьте настройки яркости и контраста на вашем мониторе. 2. Убедитесь, что переключатель импеданса 75 Ом установлен в правильное положение. 3. Проверьте уровень яркости, в настройках автодиафрагмы.
Поверхность видеокамеры слишком горячая, на экране появляются черные полосы	<ol style="list-style-type: none"> 1. Убедитесь, что подающееся напряжение питания соответствует требуемому.
Детектор движения не срабатывает	<ol style="list-style-type: none"> 1. Убедитесь, что пункт «MOTION DETECTION» установлен в положении «ON». 2. Проверьте настройки чувствительности и зон детекции.
Цвета изображения на экране монитора не соответствуют реальным	<ol style="list-style-type: none"> 1. Проверьте настройки баланса белого «WHITE BAL».
Изображение на экране монитора мерцает	<ol style="list-style-type: none"> 1. Убедитесь, что видеокамера не направлена непосредственно на источник солнечного или флуоресцентного света. 2. Проверьте тип управления автодиафрагмой. 3. Проверьте соединение и разъем управление автодиафрагмой.
Камера периодически перезапускается. Особенно часто в ночное время, при включении ИК подсветке.	<ol style="list-style-type: none"> 1. Распространённой причиной является нехватка питания. Эта проблема часто встречается у камер в ночное время, особенно со встроенной ИК подсветкой, так как инфракрасная подсветка увеличивает потребление энергии. 2. Убедитесь, что источник питания соответствует номинальному напряжению с точностью $\pm 10\%$. Мощность блока питания должно удовлетворять запросам камеры.

6. Гарантия и ограничения

На все оборудование LTV распространяется гарантия 2 года с момента приобретения.

7. Уход и обслуживание

Уход за объективом

Поверхность объектива имеет антибликовое покрытие. Пыль, жирные пятна отпечатки пальцев, и т.д. могут привести к царапинам, заплесневению, что ухудшит качество изображения. Пожалуйста, пользуйтесь следующими методами очистки объектива.

- **Удаление пыли**

Используйте обезжиренную мягкую щетку или силиконовую грушу для удаления пыли

- **Удаление жирных пятен**

1. Вытрите капли воды или масла мягкой тканью и высушите объектив.
2. Используйте обезжиренную хлопчатобумажную ткань или бумагу для очистки стекла, со спиртом или моющим средством.
3. Используйте специальную ткань для очистки оптики.

Уход за куполом

Купол сделан из прозрачного пластика. Пыль, жирные пятна и отпечатки пальцев, и т.д. могут вызвать размытость изображения. Пожалуйста, пользуйтесь следующими методами очистки купола.

- **Удаление пыли**

Используйте обезжиренную мягкую щетку или силиконовую грушу для удаления пыли

- **Удаление масла**

1. Вытрите капли воды или масла мягкой тканью и высушите купол.
2. Используйте обезжиренную хлопчатобумажную ткань или бумагу для очистки стекла, чтобы вытереть купол от центра наружу со спиртом или моющим средством.

Уход за стеклом камеры с ИК подсветкой

1. Протрите пыль, мягкой тканью с каплей воды или масла и высушите стекло.
2. Используйте обезжиренную хлопчатобумажную ткань или бумагу для очистки стекла, чтобы вытереть его от центра наружу со спиртом или моющим средством.
3. Используйте специальную ткань для очистки стекла.

8. Спецификация

Модель		LTV-CDH-7211W-V2.8-12
Видео	Матрица	1/3" SONY Super HAD II Double Scan
	Общее количество пикселей (ГхВ)	1024x596
	Количество эффективных пикселей (ГхВ)	976x582
	Электронный затвор	1/50-1/100 000 с
	Разрешение	700 ТВЛ (цвет)
	Чувствительность	0.0014 лк (цвет) / 0.00014 лк (ч/б) / 0.000014 лк (Sens-up x 512) при F1.4, AGC ON
	Выходной видеосигнал	Композитный PAL видеосигнал, 1.0 Vp-p / 75 Ом
	Гамма-коррекция	0.45
	Синхронизация	Внутренняя / Line Lock
	Соотношение сигнал/шум	>62 dB
Объектив	Тип объектива	Встроенный вариофокальный с автоматической диафрагмой
	Фокусное расстояние	f=2.8-12 мм @ F1.4, 80°-27.2°
	Управление диафрагмой	DD
Функции	Режим "день/ночь"	Есть, механический ИК-фильтр
	ИК-подсветка	-
	Компенсация засветки	BLC, HLC
	Регулировка усиления	AGC: Выкл. / Низкий / Высокий
	Баланс белого	ATW1 / ATW2 / ATC / Manual
	Система шумоподавления	3D-DNR
	Режим накопления	Sens-up (x512)
	Расширенный динамический диапазон	WDR (75dB)
	Детектор движения	ON/OFF
	Маскирование	12 зон
	Экранное меню	Поддерживается
Нагреватель	-	
Физические параметры	Питание	12В (DC), 375мА / 24В (AC), 268мА
	Исполнение	Внутреннее
	Класс защиты	-
	Рабочая температура	-10°C...+60°C
	Размеры (DxД)	136x101мм
	Вес	0.8 кг

Контактная информация:

Центральный офис: 125040, Россия, Москва, 1-я ул.Ямского поля, д.28

Тел: (495) 637-63-17, (495) 280-77-50, Факс: (495) 637-63-16

E-mail: luis@luis.ru

Сайт компании: <http://www.luis.ru>

Предлагаем посетить профильный сайт, посвящённый оборудованию торговой марки LTV <http://www.ltv-cctv.ru>.

Здесь Вы можете найти полезную техническую информацию, скачать инструкции, а также получить последнюю версию каталога оборудования. Если у Вас возникнут технические вопросы, наши специалисты всегда будут рады помочь Вам! Спасибо за то, что приобрели продукцию нашей компании!

