



## Описание

Приводы с питанием от 230 В переменного тока для рулонных дверей и ворот весом до 220 кг. Выпускаются в модификациях с электромагнитным реле или без него, а также с диаметром барабана 200 или 220 мм. Спроектированы под валы диаметром 60 мм, но с помощью адаптеров серии CS можно использовать валы диаметром 42 или 48 мм.



Концевые выключатели с механической системой запоминания положения облегчают и ускоряют процесс монтажа.



Барабан установлен на подшипниках в прочном алюминиевом корпусе.



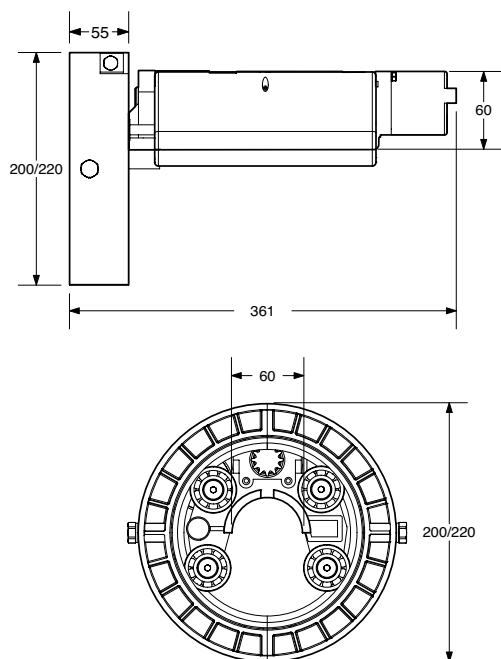
Блок управления со встроенным радиоприёмником и системой управления несколькими приводами.



## Сводная таблица

Артикул	Наименование	Напряжение	Вес рулонных ворот	На схеме
P910024 00007	X130	230В	200 кг	A <span style="color: red;">•</span>
P910025 00007	X130 EF	230В	180 кг	A <span style="color: green;">•</span>
P910026 00007	X130 P	230В	220 кг	A <span style="color: red;">•</span>
P910027 00007	X130 PEF	230В	200 кг	A <span style="color: red;">•</span>

## Размеры



## Технические характеристики

	X130	X130 EF	X130 P	X130 PEF
Блок управления	ELBA/ELBA BU			
Напряжение питания	230В	230В	230В	230В
Мощность потребляемая	400 Вт	410 Вт	425 Вт	425 Вт
Усилие	130 Н·м	130 Н·м	130 Н·м	130 Н·м
Диаметр шкива	220 мм	220 мм	200 мм	200 мм
Диаметр вала	60 (48 или 42 мм с опциональным адаптером CS) мм			
Скорость вращения	12 об/мин.	12 об/мин.	12 об/мин.	12 об/мин.
Концевые выключатели	Электромеханические	Электромеханические	Электромеханические	Электромеханические
Реакция на препятствие	Нет	Нет	Нет	Нет
Блокировка	Нет	Электромагнит	Нет	Электромагнит
Ручной режим	Реверсивный	Стальной тросик и ручка эл. тормоза	Реверсивный	Стальной тросик и ручка эл. тормоза
Температура окружающей среды	от -20°C до +50°C			
Вес привода	6 кг	6 кг	6 кг	6 кг

## ELBA BU

### Блок управления для приводов рулонных ворот/дверей, 230В/470 Вт



#### ELBA BU D113717 00002

- Применение: блок управления одним приводом рулонной двери;
- Электропитание блока управления: 230 В однофазного переменного тока;
- Электропитание приводов: 230 В однофазного переменного тока, 470 Вт макс.;
- Основные особенности: исключительно малогабаритный для монтажа в корпус дверного рулона, настройка потенциометрами и переключателями в корпусе DIP, кнопка управления на корпусе;
- Основные функции: независимое открывание и закрывание, входной сигнал от фотоэлементов, возможность централизованного управления, обработка сигналов от датчиков скорости ветра и освещённости;
- Совместимость: CAPRI, CAPRI RIC, CAPRI TCA