

D7111 720P Мегапиксельная купольная IP-камера



- Мегапиксельное разрешение 720P HD
- Поддержка многопоточности: одновременная трансляция в H.264, Motion JPEG и MPEG-4
- 24 ИК-диода с регулируемой мощностью, подсветка на расстоянии до 20 м
- Аналоговый видео-выход (RCA)
- Слот для карт памяти типа Micro SD
- Метео- и вандалозащищенный металлический корпус (класс IP66)

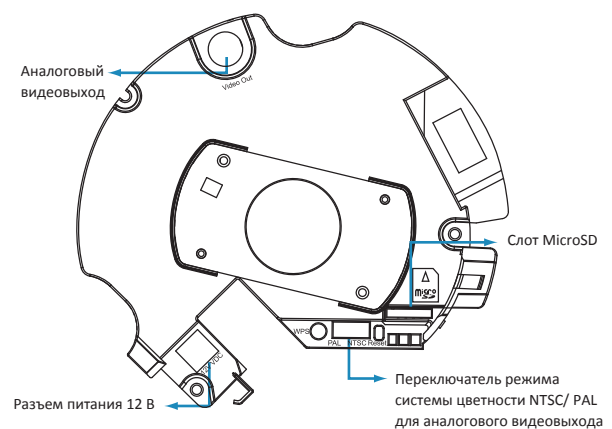
- Сенсорная КМОП-матрица с прогрессивной разверткой
- Многопоточность: одновременная трансляция в H.264, Motion JPEG, MPEG-4 и 3GPP
- Высокое разрешение: до 1280 x 720 при 30 fps (кадрах в секунду)
- Автоматический ИК-фильтр и поддержка функции день/ночь
- ИК-подсветка на основе 24 ИК-диодов с регулируемой мощностью и дальностью до 20 м.
- Мегапиксельный вариофокальный объектив 2.7-9 мм, F1.2
- Механизм 3-х осевого безвинтового позиционирования объектива
- Аналоговый видео выход (RCA - разъем)
- Возможность установки карты Micro SD для локальной записи видео
- Поддержка питания через Ethernet (PoE IEEE 802.3af)
- Возможность подключения сигнальной периферии: 1 x вход, 1 x выход
- Металлический метео- и вандалозащищенный корпус (IP66)
- Поддержка работы через защищенное соединение HTTPs с SSL v3
- Возможность потоковой записи на сетевые SAMBA-накопители (NAS)
- Поддержка мобильного доступа через 3GPP
- Многоязычный пользовательский интерфейс
- Поддержка ONVIF

Техническая спецификация

Камера	
Модель	D7111 720р, мегапиксельная день/ночь, купол
Сенсорная матрица	1/4" КМОП, прогрессивная развертка
Объектив	Вариофокальный 2.7- 9мм, F1.2 DC-iris
Угол обзора	25° ~ 81° по горизонтали
Цифровой ZOOM	10x цифровой
Чувствительность	0.05 Лк при F1.2 (цвет) 0.001 Лк при F1.2 (ч/б) 0 Лк при F1.2 (ИК вкл.)
Рабочая дальность ИК-подсветки	Эффективная дальность: 20 м Регулируемая мощность через web-интерфейс
ИК-диоды: Кол-во / тип	24 шт / 850нм
Функция день/ночь	Механический срезающий ИК-фильтр Датчик освещенности
Скорость затвора	1/2- 1/10000 с.
Видео	
Форматы сжатия	Motion JPEG MPEG-4 part 2 (ISO/IEC 14496-2) профиль simple H.264 профиль baseline
Разрешение	При Motion JPEG: 4 режима от 1280 x 720 до 160 x 120 через API, 4 режима через настройки в web-интерфейсе При MPEG-4: 4 режима от 1280 x 720 до 160 x 120 через API, 4 режима через настройки в web-интерфейсе При H.264: 4 режима от 1280 x 720 до 160 x 120 через API, 4 режима через настройки в web-интерфейсе
Частота кадров	Motion JPEG: до 30 fps при 1280 x 720 MPEG-4: до 30 fps при 1280 x 720 H.264: до 30 fps при 1280 x 720
Многопоточность	Одновременно: Motion JPEG, MPEG-4, H.264 изGPP (4 потока) Настраиваемое соотношение частоты кадров и потока Поддержка unicast и multicast Поддержка протоколов 3GPP/ISMA RTSP (RTSP: протокол передачи потока в реальном времени)
Настройки изображения	Преобразования: поворот, отражение (и/или) Поддержка WDR (широкий динамический диапазон) Настройки освещенности, контрастности, насыщенности Наложение постоянной маски: время, дата, текст, графический объект
Сеть	
Безопасность	Многоуровневый, многопользовательский доступ с разделением прав, поддержка HTTPS
Поддерживаемые протоколы	Bonjour, TCP/IP, DHCP, PPPoE, ARP, ICMP, FTP, SMTP, DNS, NTP, UPnP, RTSP, RTP, HTTP, TCP, UDP, 3GPP/ISMA RTSP
Количество одновременных подключений	10 одновременных пользователей: логин/пароль Неограниченное кол-во подключений в режиме multicast
Поддержка устройств внешней сигнализации и датчиков	
Входы/выходы тревожной сигнализации	Вход тревожной сигнализации: 5В/ 12В пост. Выход тревожной сигнализации: Макс. 30 Вт
Управление сигнализацией и реакция на события	Вход: буфер тревоги, вход тревоги, детекция движения Выход: запись на NAS/сервер через FTP, SMTP, HTTP при наступлении события или срабатывании тревоги Буфер: аккумуляция записи до и после события

Интерфейсы и система	
Порты, разъемы и органы управления	Разъем RJ-45 для Ethernet 10/100 Base-T (с PoE) Разъем питания Зажимная колодка: 1 вход / 1 выход тревоги Кнопка перезагрузки Разъем типа RCA - аналоговый видеовыход
Носитель	Разъем для карт памяти Micro SD
Интеграция с ПО	Поддержка ONVIF v.1.02 и 2.0
ПО для управления просмотром и записью видео	ПО для облачного сервиса ZAVIO EzVuu IP Installer - ПО для обнаружения камер в сети ZAVIO CamGraba - 32-х канальное ПО для организации видеорегистрации на основе ПК CamZaview - мобильное приложение Android, iOS
Физические характеристики	
Корпус	Алюминиевое основание, высокопрочное поликарбонатное стекло купола
Питание	12В пост., 1А, Макс. 6 Вт PoE (Power over Ethernet) - IEEE 802.3af
Рабочая температура	-30 ~ +50 °C
Установка, управление и обновление ПО	Утилита для управления камерами ZAVIO на CD. Основное управление через web-интерфейс. Обновление/восстановление прошивок через HTTP. Прошивки доступны на www.zavio.com.ru
Минимальные требования к ПК, используемому для web-доступа к камере ZAVIO	Pentium 4 2.8 ГГц (или эквивалентный AMD) графическая карта с 256 МБ RAM (или эквивалентная встроенная на мат. плате ПК) 1 Гб RAM ПК ОС: Window 2000, 2003, XP, Vista, 7 или старше Mac OS Leopard 10.5 или старше
Размеры (HxWxD)	115 x 144(ф) мм
Вес	835.3 г., 1407 г (нетто вес комплекта)
Комплект поставки	Краткое руководство пользователя (Анг.), CD содержит: ПО для видеорегистрации на ПК, утилита Intelligent IP Installer, утилита EzVuu, полное руководство пользователя, языковые пакеты), набор аксессуаров для монтажа
Сертификация	ГОСТ-P (PCT), CE, FCC, RoHS

Физические параметры и интерфейсы



- Оригинальный кронштейн ZAVIO Outdoor