

# Panasonic®

## Руководство по монтажу

### Сетевая камера

Модель № **WV-SW158**



WV-SW158



Прежде чем приступить к подсоединению или управлению настоящим изделием, следует тщательно изучить настоящую инструкцию и сохранить ее для будущего использования.

В некоторых описаниях настоящей инструкции номер модели фигурирует в сокращенной форме.

Для эксплуатации в США и Канаде:  
WV-SW158  
Для эксплуатации в странах Европы и других  
странах:  
WV-SW158

№ модели, включенной в номенклатуру UL  
(Лаборатории по технике безопасности):  
WV-SW158

**ПРЕДУПРЕЖДЕНИЕ:**

- Чтобы не допустить травм, данное устройство должно быть надежно закреплено на стене/потолке в соответствии с инструкциями по монтажу.
- Все работы по монтажу настоящего прибора должны выполняться квалифицированным персоналом по техобслуживанию и ремонту или монтажниками систем.
- Установка должна быть выполнена в соответствии со всеми применимыми к данной процедуре нормами.
- Соединения выполнить в соответствии с местными нормами и стандартами.

**ВНИМАНИЕ:**

- Любое изменение или модификация, прямо не одобренные стороной, ответственной за соблюдение правил, могут лишить пользователя права на эксплуатацию данного устройства.

# Содержание

Важные правила техники безопасности.....	4
Ограничение ответственности.....	5
Отказ от гарантии.....	5
Предисловие.....	6
Основные функции.....	6
Об инструкции для пользователя.....	6
Системные требования к ПК.....	7
Торговые знаки и зарегистрированные торговые марки.....	8
Авторское право.....	8
Сетевая безопасность.....	9
Меры предосторожности.....	10
Меры предосторожности при монтаже.....	14
Основные органы управления и контроля.....	16
Снимают корпус.....	17
Подготовка.....	18
Установка/удаление карты памяти SD*.....	23
Соединение.....	24
Монтаж.....	27
Регулировка.....	30
Устанавливают корпус.....	32
Конфигурирование сетевых установок.....	33
Дефектовка.....	35
Технические характеристики.....	36
Стандартные аксессуары.....	40
Опционные принадлежности.....	40

\* Карта памяти SDXC/SDHC/SD обозначается как карта памяти SD.

## Важные правила техники безопасности

- 1) Следует изучить настоящую инструкцию.
- 2) Следует сохранить настоящую инструкцию.
- 3) Следует обратить внимание на все предупреждения.
- 4) Надо соблюсти все правила.
- 5) Нельзя закрывать всех вентиляционных отверстий и проемов. Монтируют в соответствии с инструкцией изготовителя.
- 6) Нельзя монтировать прибора вблизи источников тепла, таких как радиаторы, отопительный регистры, печки или прочие устройства (включая усилители), выделяющие теплоту.
- 7) Следует применять только приспособления/принадлежности, назначенные изготовителем.
- 8) Следует использовать только тележку, подставку, треножник, кронштейн или стол, оговоренные изготовителем, или поставленные с аппаратурой. При использовании тележки надо внимательно переместить комбинацию тележки и аппаратуры во избежание ранения из-за опрокидывания.



- 9) Во время грозы или при оставлении аппаратуры в бездействии в течение длительного периода надо отключить ее от сети питания.
- 10) Следует обратиться к квалифицированному персоналу по техобслуживанию и ремонту за всеми работами по техобслуживанию и ремонту. Техобслуживание и ремонт требуются в том случае, когда устройство повреждено, когда шнур питания или штепсельная вилка повреждены, когда жидкость пролита, когда какие-либо объекты попали в устройство, когда устройство подверглось воздействию атмосферных осадков или влаги, а также когда устройство не работает нормально, либо упало с высоты.

## Ограничение ответственности

НАСТОЯЩЕЕ ИЗДАНИЕ ПРЕДОСТАВЛЯЕТСЯ НА УСЛОВИЯХ «КАК ЕСТЬ», БЕЗ КАКИХ-ЛИБО ГАРАНТИЙ, ЯВНЫХ ИЛИ ПОДРАЗУМЕВАЕМЫХ, ВКЛЮЧАЯ, НО НЕ ОГРАНИЧИВАЯСЬ ЭТИМ, ПОДРАЗУМЕВАЕМЫЕ ГАРАНТИИ ВОЗМОЖНОСТИ КОММЕРЧЕСКОГО ИСПОЛЬЗОВАНИЯ, ПРИГОДНОСТИ ДЛЯ ПРИМЕНЕНИЯ В ОПРЕДЕЛЕННЫХ ЦЕЛЯХ ИЛИ НЕНАРУШЕНИЯ ПРАВ ТРЕТЬИХ ЛИЦ. ЭТО ИЗДАНИЕ МОЖЕТ СОДЕРЖАТЬ ТЕХНИЧЕСКИЕ НЕТОЧНОСТИ ИЛИ ТИПОГРАФИЧЕСКИЕ ОШИБКИ. В ИНФОРМАЦИЮ, ПРИВЕДЕННУЮ В ДАННОМ ИЗДАНИИ, В ЛЮБОЕ ВРЕМЯ ВНОСЯТСЯ ИЗМЕНЕНИЯ ДЛЯ ВНЕСЕНИЯ УСОВЕРШЕНСТВОВАНИЙ В ИЗДАНИЕ И/ИЛИ СООТВЕТСТВУЮЩИЙ(ИЕ) ПРОДУКТ(Ы).

## Отказ от гарантии

НИ В КАКИХ СЛУЧАЯХ, КРОМЕ ЗАМЕНЫ ИЛИ ОБОСНОВАННОГО ТЕХОБСЛУЖИВАНИЯ ПРОДУКТА, «Панасоник Систем Нетворкс Ко., Лтд.» НЕ НЕСЕТ ОТВЕТСТВЕННОСТИ ПЕРЕД ЛЮБОЙ СТОРОНОЙ ИЛИ ЛИЦОМ ЗА СЛУЧАИ, ВКЛЮЧАЯ, НО НЕ ОГРАНИЧИВАЯСЬ ЭТИМ:

- (1) ВСЯКОЕ ПОВРЕЖДЕНИЕ И ПОТЕРИ, ВКЛЮЧАЮЩИЕ БЕЗ ОГРАНИЧЕНИЯ, НЕПОСРЕДСТВЕННЫЕ ИЛИ КОСВЕННЫЕ, СПЕЦИАЛЬНЫЕ, ПОБОЧНЫЕ ИЛИ ТИПОВЫЕ, ВОЗНИКАЮЩИЕ ИЗ ИЛИ ОТНОСЯЩИЕСЯ К ДАННОМУ ИЗДЕЛИЮ;
- (2) ТРАВМЫ ИЛИ ЛЮБОЕ ПОВРЕЖДЕНИЕ, ВЫЗЫВАЕМЫЕ НЕСООТВЕТСТВУЮЩИМ ПРИМЕНЕНИЕМ ИЛИ НЕБРЕЖНЫМ УПРАВЛЕНИЕМ ПОЛЬЗОВАТЕЛЯ;
- (3) ВСЕ НЕИСПРАВНОСТИ ИЛИ СБОИ ИЗ-ЗА НЕОБОСНОВАННОЙ РАЗБОРКИ, РЕМОНТА ИЛИ МОДИФИКАЦИИ ИЗДЕЛИЯ ПОЛЬЗОВАТЕЛЕМ, НЕЗАВИСИМО ОТ ВИДОВ НЕИСПРАВНОСТЕЙ ИЛИ СБОЕВ;
- (4) НЕУДОБСТВО ИЛИ ЛЮБЫЕ ПОТЕРИ, ВОЗНИКАЮЩИЕ ПРИ НЕПРЕДСТАВЛЕНИИ ИЗОБРАЖЕНИЙ ПО ЛЮБОЙ ПРИЧИНЕ, ВКЛЮЧАЮЩЕЙ ОТКАЗ ИЛИ НЕИСПРАВНОСТЬ ИЗДЕЛИЯ;
- (5) ЛЮБУЮ НЕИСПРАВНОСТЬ, КОСВЕННОЕ НЕУДОБСТВО ИЛИ ПОТЕРЮ ИЛИ ПОВРЕЖДЕНИЕ, ВОЗНИКАЮЩИЕ ИЗ СИСТЕМЫ, КОМБИНИРОВАННОЙ С УСТРОЙСТВАМИ ТРЕТЬЕЙ СТОРОНЫ;
- (6) ЛЮБУЮ РЕКЛАМАЦИЮ ИЛИ ДЕЛО ПРОТИВ УБЫТКОВ, ВОЗБУЖДЕННЫЕ ЛЮБЫМ ЛИЦОМ ИЛИ ОРГАНИЗАЦИЕЙ, ОКАЗАВШИХСЯ ОБЪЕКТОМ СЪЕМКИ, ПО ПОВОДУ НАРУШЕНИЯ ПРАЙВЕСИ С РЕЗУЛЬТАТОМ ТОГО, ЧТО ИЗОБРАЖЕНИЕ ПО СТОРОЖЕВОЙ КАМЕРЕ, ВКЛЮЧАЯ СОХРАНЕННЫЕ ДАННЫЕ, ПО КАКОЙ-ЛИБО ПРИЧИНЕ СТАНОВИТСЯ ОБЩЕИЗВЕСТНЫМ, ЛИБО ИСПОЛЬЗУЕТСЯ ДЛЯ ИНЫХ ЦЕЛЕЙ;
- (7) ПОТЕРИ ЗАРЕГИСТРИРОВАННЫХ ДАННЫХ ИЗ-ЗА КАКОГО-ЛИБО СБОЯ.

## Предисловие

Сетевые камеры WV-SW158 предназначена для работы с использованием ПК в сети (10BASE-T/100BASE-TX), и может быть смонтирована под карнизами (укрытыми местами под открытым небом).

Подключая к сети (LAN) или Интернету, можно произвести мониторинг изображений с камеры на ПК через сеть.

---

### Замечание:

- Необходимо конфигурировать сетевые установки ПК и сетевую среду (условия) для мониторинга изображений с камеры на ПК. Необходимо также установить веб-браузер на ПК.
- 

## Основные функции

### Тройное кодирование H.264 и JPEG

Могут одновременно осуществляться 2 типа вывода видеопотока H.264 и вывод JPEG.

### Функция VIQS

Можно отображать указанные области с помощью высококачественного изображения без изменения общего размера данных.

### Функция Power over Ethernet

При соединении с устройством PoE (Power over Ethernet) питание осуществляется простым подсоединением LAN-кабеля. (IEEE802.3af-совместимое)

### Режим адаптивной коррективы темноты

Корректирует замазанные части темных зон объектов с различной интенсивностью освещения.

### Super Dynamic

( Инструкция по эксплуатации (включенная в CD-ROM))

Super Dynamic компенсирует яркость по принципу пиксель в пиксель так, чтобы создавались более четкие изображения даже в условиях различной интенсивности освещения объектов.

### Имеется слот для карты памяти SDXC/SDHC/SD

При возникновении тревоги в течение периода расписания возможно сохранить видеосигналы H.264 и изображения JPEG на карте памяти SDXC/SDHC/SD вручную или на веб-браузере. Возможно также сохранить изображения JPEG при возникновении сбоя в сети. (Возможно произвести скачивание.)

(Рекомендуемая карта памяти SDXC/SDHC/SD  стр. 39)

## Об инструкции для пользователя

Имеются 2 комплекта инструкции по эксплуатации WV-SW158 как показано ниже.

- Руководство по монтажу: Посвящено пояснению порядка монтажа и подсоединения устройств.
- Инструкция по эксплуатации (входящая в CD-ROM): Посвящена пояснению порядка выполнения настроек и управления настоящей камерой.

## Системные требования к ПК

ЦП (центральный процессор):	Рекомендуется применять Intel® Core™ 2 Duo 2,4 GHz и выше
Память:	512 MB и более (Память минимум 1 GB требуется при использовании Microsoft® Windows® 8, Microsoft® Windows® 7 или Microsoft® Windows Vista®.)
Сетевой интерфейс:	1 порт 10BASE-T/100BASE-TX
Аудио интерфейс:	Звуковая плата (при применении функции аудио)
Монитор:	Размер изображения: 1024x768 пикселей и более Цвет: 24-бит True colour и лучше
ОС:	Microsoft® Windows® 8 Microsoft® Windows® 7 Microsoft® Windows Vista® Microsoft® Windows® XP SP3
Веб-браузер:	Windows® Internet Explorer® 10.0 (32-бит) Windows® Internet Explorer® 9.0 (32-бит) Windows® Internet Explorer® 8.0 (32-бит) Windows® Internet Explorer® 7.0 (32-бит)
Проч.:	Дисковод CD-ROM (Требуется для чтения инструкции по эксплуатации и использования ПО, находящегося на поставленном CD-ROM.) DirectX® 9.0c и последующих версий Adobe® Reader® (Необходимо прочитать PDF-файл, находящийся на поставленном CD-ROM.)

---

**ВНИМАНИЕ:**

- Если используется ПК, который не соответствует вышеуказанным требованиям, то отображение изображений может замедляться, либо же веб-браузер может не работать.
  - Аудио может не прослушиваться, если звуковая карта не установлена на ПК. Аудио может прерываться в зависимости от сетевого окружения.
  - Microsoft Windows 8 RT, Microsoft Windows 7 Starter, Microsoft Windows Vista Starter и Microsoft Windows XP Professional 64-бит Edition не поддерживаются.
  - В случае использования IPv6 для связи следует использовать Microsoft Windows 8, Microsoft Windows 7 или Microsoft Windows Vista.
- 

**Замечание:**

- Подробнее о системных требованиях к ПК и мерах предосторожности при использовании Microsoft Windows 8, Microsoft Windows 7, Microsoft Windows Vista или Windows Internet Explorer, щелкните “Manual” - “Open” на включенн. CD-ROM и см. “Notes on Windows® / Internet Explorer® versions”.
  - В случае использования Microsoft Windows XP, если снимаемая сцена резко изменяется (например, при съемке быстродвижущихся объектов или во время управления панорамированием/наклоном) из-за ограничений интерфейса графических устройств GDI ОС, может возникнуть разрыв экрана\* (разрыв картинки на экране).  
\* Явление, при котором участки картинки на экране отображаются немного разорванными по горизонтали
  - О верификации операции поддерживаемых операционных систем и веб-браузеров см. наш веб-браузер: <http://security.panasonic.com/pss/security/support/index.html>.
- 

## Торговые знаки и зарегистрированные торговые марки

- Microsoft, Windows, Windows Vista, Internet Explorer и DirectX являются зарегистрированными торговыми марками или торговыми знаками компании Microsoft Corporation в США и/или других странах.
- Скриншот(ы) продукта(ов) Microsoft переиздан(ы) с разрешения компании Microsoft Corporation.
- Intel и Intel Core являются торговыми марками Intel Corporation в США и других странах.
- Adobe, Acrobat Reader и Reader являются зарегистрированными торговыми марками или торговыми знаками корпорации “Adobe Systems Incorporated” в США и/или других странах.
- Логотип SDXC является торговым знаком компании «SD-3C, LLC».
- iPad, iPhone и iPod touch являются торговыми знаками Apple Inc., зарегистрированными в США и других странах.
- Android является торговым знаком компании Google Inc.
- Все другие названные здесь торговые знаки являются собственностью соответствующих владельцев.

## Авторское право

Категорически запрещены все следующие действия: дистрибуция, копирование, разборка, обратная компиляция и инженерный анализ программного обеспечения, поставленного с данным продуктом. Кроме того, строго воспрещен экспорт любого ПО, поставляемого с данным продуктом, в нарушение экспортных законов.



Поскольку данное изделие используется путем соединения с сетью, то следует обращать внимание на нижеуказанные риски нарушения безопасности.

- ① Утечка или кража информации через данный продукт
- ② Использование данного продукта для запрещенных операций лицами со злым умыслом
- ③ Вмешательство в данный продукт или его остановка лицами со злым умыслом

Вы должны следить за принятием описанных ниже мер предосторожности против вышеуказанных рисков нарушения сетевой безопасности.

- Следует использовать данный продукт в сети, защищенной брандмауэром и т.п.
- Если данный прибор подсоединяется к сети, в которой есть ПК, то следует убедиться, что система не заражена компьютерными вирусами или прочими вредоносными объектами (с помощью периодически обновляемой антивирусной программы, антишпионской программы и т.п.).
- Следует защищать Вашу сеть от несанкционированного доступа, разрешая доступ только авторизованным пользователям.
- Следует проводить такие мероприятия, как аутентификация пользователя, для защиты Вашей сети от утечки или кражи информации, включая изображения-данные, информацию об аутентификации (имен и паролей пользователей), информацию о тревоге по электронной почте, информацию о FTP-сервере и информацию о DDNS-сервере.
- После того, как администратор получил доступ к устройству, удостоверьтесь, что закрыли браузер.
- Следует периодически изменять пароль администратора.
- Не следует устанавливать камеру в местах, где камера или кабели могут быть разрушены или повреждены лицами с преступными намерениями.

## Меры предосторожности

### **Монтажные работы следует поручить дилеру.**

Монтажные работы требуют технических навыков и опыта. Несоблюдение этого требования может привести к пожару, поражению электрическим током, травмам или повреждению настоящего прибора.

Нужно обязательно обращаться к дилеру.

### **В случае возникновения проблемы с настоящим прибором следует немедленно прекратить операции.**

Когда из прибора выделяется дым, либо пахнет дымом, либо же наружная поверхность прибора ухудшилась, то продолжительная работа прибора будет приводить к его пожару или падению и, как следствие, к травмированию, авариям или повреждению прибора.

Надо немедленно отключить прибор от сети питания, затем обратиться к квалифицированному персоналу по техобслуживанию и ремонту.

### **Не следует пытаться разобрать или модифицировать данный прибор.**

Несоблюдение данного требования может привести к пожару или поражению электрическим током.

За ремонтом или проверками следует обращаться к дилеру.

### **Нельзя вставлять посторонних предметов в прибор.**

Иначе может возникнуть невозвратимое повреждение настоящего прибора.

Надо немедленно отключить прибор от сети питания, затем обратиться к квалифицированному персоналу по техобслуживанию и ремонту.

### **Необходимо выбрать место монтажа, которое может выдержать общую массу.**

Выбор неподходящей монтажной поверхности может вызвать падение или опрокидывание настоящего прибора и, как следствие, травмирование.

К монтажным работам следует приступить после тщательного проведения технических мероприятий по усилению и укреплению.

### **Следует выполнять периодические проверки.**

Ржавчина металлических деталей или винтов может вызвать падение прибора, ведущее к травмированию или авариям.

За проверками следует обращаться к дилеру.

### **Нельзя эксплуатировать данный прибор в огнеопасной среде.**

Несоблюдение данного требования может привести к взрыву, ведущему к травмированию.

### **Следует избегать установки данного прибора в местах, где может возникнуть солевое повреждение, либо выделяется агрессивный газ.**

В противном случае будет возникать ухудшение качества мест монтажа, что может привести к авариям, таким как падение данного прибора.

### **Следует устанавливать данный прибор на достаточно высокое место во избежание удара людей и объектов о него.**

Несоблюдение данного требования может привести к падению прибора, ведущему к травмированию или авариям.

### **Нельзя наносить сильных ударов или толчков по данному прибору.**

Несоблюдение этого требования может привести к пожару или травмированию.

Настоящий прибор может быть признан удароустойчивой версией (50J IEC60068-2-75 или эквивалент) только тогда, когда он монтируется правильно в соответствии с настоящей инструкцией по эксплуатации с проведением адекватных технических мероприятий по защите от удара.

### **При монтаже электропроводок данного прибора необходимо отключить его от сети питания.**

Несоблюдение этого требования может привести к поражению электрическим током. Кроме того, короткое замыкание или неправильный монтаж электропроводок может привести к пожару.

### **Следует использовать монтажный кронштейн, эксклюзивно предназначенный для монтажа данного прибора.**

Несоблюдение данного требования может привести к падению прибора, ведущему к травмированию или авариям.

Следует использовать монтажный кронштейн, эксклюзивно предназначенный для монтажа данного прибора.

### **Винты и болты должны быть затянуты с установленным крутящим моментом.**

Несоблюдение данного требования может привести к падению прибора, ведущему к травмированию или авариям.

**Не следует вытирать края металлических деталей рукой.**

Несоблюдение этого требования может привести к травмированию.

**Во время молнии не следует трогать данный прибор или подсоединенные кабели. (даже в процессе работы)**

Несоблюдение этого требования может привести к поражению электрическим током.

**Следует хранить карты памяти SDXC/SDHC/SD (предоставляются опционально) в месте, недоступном для детей.**

В противном случае может случиться, что дети случайно проглатывают карты. При возникновении такой ситуации нужно немедленно обратиться к врачу.

**Не следует держаться на приборе или использовать его в качестве подножки.**

Несоблюдение данного требования может привести к падению устройства, ведущему к несчастным случаям.

**Правильно выполните монтаж проводки**

Короткое замыкание в проводке или неправильный монтаж проводки может стать причиной возникновения пожара или поражения электрическим током.

**При очистке данного прибора отключают его от сети питания.**

Несоблюдение этого требования может привести к травмированию.

**[Меры предосторожности при эксплуатации прибора]**

**Данный прибор не имеет выключателя сети.**

При отключении прибора от сети питания отключают концентратор PoE или снимают сетевую кабель.

**Для того, чтобы продолжить работу прибора с устойчивыми характеристиками**

Не следует эксплуатировать данный прибор в условиях высокой температуры и относительной влажности воздуха в течение длительного времени. Несоблюдение данного требования может повлечь за собой ухудшение качества компонентов, ведущее к сокращению технического ресурса настоящего прибора.

Не следует подвергать прибор непосредственному воздействию источника тепла, такого как отопитель и пр.

**Нельзя трогать крышку куполообразной головки голыми руками.**

Загрязнение крышки куполообразной головки служит причиной ухудшения качества изображений.

**Нужно обращаться с настоящим прибором осторожно.**

Нельзя ронять данный прибор и подвергать его воздействию ударных или вибрационных нагрузок. Несоблюдение этого требования может привести к неисправности. Если корпус данного прибора подвергается воздействию больших ударных или вибрационных нагрузок, то может возникнуть повреждение прибора или попадание воды в него.

**О мониторе ПК**

Длительное отображение одного и того же изображения на экране монитора может привести к повреждению монитора. Рекомендуется использовать экранную заставку.

**При детектировании ошибки данный прибор автоматически перезапускается.**

Настоящий прибор не может управляться в течение около 2 минут после перезапуска, как и при подключении к сети питания.

**Выбрасывание/передача прибора**

Данные, сохраненные в данном приборе или в устройстве массового хранения, применяемом с ним, могут вызвать утечку персональной информации.

В случае необходимости в выбрасывании или передаче прибора другому лицу даже при его ремонте следует убедиться, что отсутствуют данные в данном приборе.

**Очистка корпуса прибора**

Перед очисткой нужно обязательно отключить прибор от сети питания. При очистке участков, отличных от крышки куполообразной головки, не используйте бензин, разбавитель, спирт или другие типы растворителей. Несоблюдение этого требования может привести к выцветанию. При использовании химических салфеток для очистки, ознакомьтесь с прилагаемыми предупреждениями относительно их использования.

**Очистка объектива**

Следует использовать бумагу для очистки объектива (предназначенную для очистки объективов камер или очков). В случае использования растворителя следует использовать спиртовой растворитель, а не бензин-растворитель или очиститель стекла.

## Интервал передачи

Интервал передачи изображения может становиться меньшим в зависимости от сетевых условий, рабочих характеристик ПК, объекта съемки, числа доступов и др.

## Периодически изображения на экране появляются искаженными

Когда камера установлена в месте, подверженном малым вибрациям (например, когда она установлена рядом с устройствами, которые вибрируют), изображения могут появляться искаженными и растянутыми в длину. Это явление является характеристикой устройства считывания изображения, которые используют КМОП-матрицы, и вызывается связью между периодическими движениями камеры и временем, в течение которого матрица считывает изображения. Это не является проблемой камеры. Чтобы снизить вероятность возникновения данного явления, установите камеру в безопасном месте.

## О карте памяти SD

- О порядке вставки/удаления карты памяти SD см. стр. 23.
- При использовании карты памяти SD следует форматировать ее с использованием данного прибора. При форматировании данные, записанные на карту памяти SD, удаляются. Если используется неформатированная карта памяти SD или карта памяти SD, форматированная на ином устройстве, то может случиться, что данный прибор не работает правильно, либо его характеристики ухудшаются. О порядке форматирования карты памяти SD см. Инструкцию по эксплуатации (входящую в CD-ROM).
- В зависимости от типов карты памяти SD настоящий прибор может не работать правильно, либо его характеристики могут ухудшаться. Следует использовать карты памяти SD, рекомендуемые на странице 39.

## О микрофоне

- Громкость может быть уменьшена, если вода попала в отверстие микрофона. Пожалуйста, прекратите использование и тщательно высушите перед следующим использованием.
- При чистке, пожалуйста, не вставляйте в отверстие микрофона какие-либо острые предметы. Это может привести к его намоканию или повреждению.

## Этикетка с кодом

При наведении справки о какой-либо неисправности требуются этикетки с кодом (аксессуар). Нужно соблюдать осторожность, чтобы не утерять эти этикетки. Рекомендуется наклеить одну из этикеток на коробку CD-ROM.

## О МОП-сенсоре изображения

- При непрерывной съемке яркого источника света, такого как прожектор, может возникнуть ухудшение качества цветového светофильтра МОП-сенсора изображения и, как следствие, обесцвечивание. Даже при изменении направления стационарной съемки после непрерывной съемки прожектора в течение некоторого времени светофильтр может оставаться обесцвеченным.
- При съемке быстро движущихся объектов или выполнении панорамирования/наклона объекты, пересекающие съемочную зону, могут показаться изгибающимися криво.

## AVC Patent Portfolio License

THIS PRODUCT IS LICENSED UNDER THE AVC PATENT PORTFOLIO LICENSE FOR THE PERSONAL USE OF A CONSUMER OR OTHER USES IN WHICH IT DOES NOT RECEIVE REMUNERATION TO (i) ENCODE VIDEO IN COMPLIANCE WITH THE AVC STANDARD ("AVC VIDEO") AND/OR (ii) DECODE AVC VIDEO THAT WAS ENCODED BY A CONSUMER ENGAGED IN A PERSONAL ACTIVITY AND/OR WAS OBTAINED FROM A VIDEO PROVIDER LICENSED TO PROVIDE AVC VIDEO. NO LICENSE IS GRANTED OR SHALL BE IMPLIED FOR ANY OTHER USE. ADDITIONAL INFORMATION MAY BE OBTAINED FROM MPEG LA, L.L.C. SEE [HTTP://WWW.MPEGLA.COM](http://www.mpegla.com)

## Мерцание

Иногда может возникать мерцание под влиянием освещения. В этом случае следует выбрать "Интерьерная сцена" в качестве "Режим управления освещенностью". В соответствии с частотой напряжения местного электропитания выбирают параметр "Интерьерная сцена(50Гц)" или "Интерьерная сцена(60Гц)". Подробнее о настройке см. Инструкцию по эксплуатации (входящую в CD-ROM). В условиях крайне интенсивного освещения может возникнуть мерцание даже в том случае, когда выбран параметр "Интерьерная сцена" в пункте "Режим управления освещенностью". Когда яркость (освещенность) экрана настроена на сравнительно низкий уровень кнопками [Яркость], то может возникнуть мерцание. В таком случае можно сократить

частоту мерцания путем проведения любого из нижеуказанных мероприятий.

- Уменьшить интенсивность освещения объектов путем изменения направления камеры.
- Настроить яркость (освещенность) экрана на более высокий уровень кнопками [Яркость].

### **Белая мгла на изображениях, вызываемая эффектом режима управления освещенностью**

Когда выбран параметр “Интерьерная сцена” в пункте “Режим управления освещенностью”, то тон более светлых участков экрана может стать хуже, чем в случае, когда выбран параметр “ELC”.

### **Размывание цвета на тонких рисунках**

Если имеются тонкие рисунки на изображениях, то на данных участках может возникнуть размывание цвета.

### **Температура окружающей среды при эксплуатации**

Данный прибор может эксплуатироваться под открытым небом с низкой температурой воздуха  $-30\text{ }^{\circ}\text{C}$ . Однако, если данный прибор монтируется и эксплуатируется при температуре ниже  $-20\text{ }^{\circ}\text{C}$ , то может случиться, что нормальные изображения не получаются непосредственно после его пуска в работу. В таком случае, подключив прибор к сети питания, подождите примерно 2 часа, а затем повторно подключают к сети питания.

### **Яркие элементы вокруг изображений**

Вокруг изображений могут появляться незначительно темные элементы в зависимости от объекта съемки.

## Меры предосторожности при монтаже

**Panasonic не несет ответственности за травмы и материальный ущерб, причиненный вследствие неправильной установки или эксплуатации не в соответствии с данной документацией.**

**Данный прибор предназначен для монтажа под карнизами.**

Во избежание воздействия прямой солнечной радиации следует смонтировать прибор под карнизами.

### Место монтажа

Если Вы не уверены в месте монтажа в сложившихся у Вас окружающих условиях, то следует обращаться к вашему дилеру за помощью.

- Следует убедиться, что зона под монтаж достаточно прочна для выдерживания массы данного прибора, как бетонный потолок.
- При установке данного продукта и установочного кронштейна камеры на потолке или стене, следует использовать винты, которые указаны на стр. 27. Винты, крепящие прибор, не поставляются. Винты следует подготовить с учетом рода материала и прочности места, на которое монтируется данный продукт.
- Не следует монтировать прибор на гипсокартонную плиту или деревянную плиту, так как они не имеют достаточной прочности для монтажа. В случае вынужденного монтажа прибора на такое место оно (место) должно быть достаточно усилено и укреплено.

**Не следует устанавливать настоящий прибор в следующих местах:**

- Места, где использован химикат, как плавательный бассейн
- Места, подверженные воздействию влажности, пыли, пара и маслянистого дыма
- Места, где возникает радиация, рентгеновское излучение, сильные радиоволны или сильное магнитное поле
- Места, где выделяется агрессивный газ, места, подверженные воздействию соленого воздуха, как морское побережье
- Места, где температура выходит за пределы установленного температурного диапазона (стр. 36)

- Места, подверженные воздействию вибраций, которое превышает требования стандарта EN50155 для применения на железнодорожном транспорте
- Места, где может происходить конденсация в результате большого колебания температуры (в случае монтажа прибора на такие места может возникнуть запотевание купола или росообразование на крышке.)

**Надо обязательно снять данный прибор, если он не эксплуатируется.**

**Следует проектировать и конструировать систему подачи электропитания для подключения данного прибора к сети питания/отключения от нее.**

Прибор не имеет выключателя сети. При монтаже прибора следует использовать концентратор PoE, снабженный выключателем сети питания (двухпозиционным) для техобслуживания.

### Защита от молнии

Когда кабели используются на улице, существует вероятность, что они могут быть поражены молнией. В этом случае установите грозовой разрядник непосредственно перед местом подсоединения кабелей к камере.

### Затяжка винтов

- Винты должны быть затянуты с соответствующим моментом затяжки в зависимости от материала и прочности зоны под монтаж.
- Нельзя использовать ударного винтоверта. Использование ударного винтоверта может привести к повреждению винтов.
- При затяжке винта поддерживают его в положении, перпендикулярном к поверхности. После затяжки винтов или болтов следует проверить внешним осмотром, достаточно ли они затянуты без образования люфта.

### **Крепежные винты следует приобрести отдельно.**

Винты, крепящие данный прибор, не поставляются. Винты следует подготовить с учетом рода материала и прочности места, на которое монтируется данный прибор.

### **Нельзя снимать или ослаблять винты внутри камеры.**

Нельзя ослаблять винты внутри камеры. В противном случае может возникнуть повреждение или неисправность в работе камеры под воздействием воды, либо же падение камеры, которое может привести к травмированию.

### **Радиопомехи**

Если данный прибор эксплуатируется вблизи ТВ/радиоантенны, сильного электрического или магнитного поля (вблизи электродвигателя, трансформатора или линий электропередачи), то может возникнуть искажение изображений и звуковые помехи.

### **Устройство PoE (Power over Ethernet)**

Следует использовать концентратор/устройство PoE, совместимые со стандартом IEEE802.3af.

### **Проверьте перед установкой**

Совместимость устройств ограничена. Перед началом работ по монтажу следует проверить номинальные характеристики и габаритные размеры используемых устройств. За подробной информацией следует обратиться к дилеру.

### **Маршрутизатор**

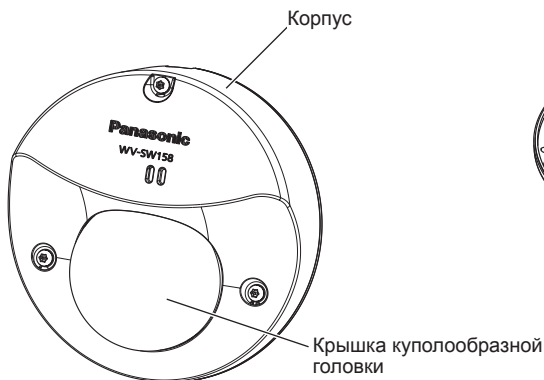
При доступе камеры в Интернет следует использовать широкополосный маршрутизатор с функцией переадресации портов (NAT, IP маскарад). Подробнее о функции переадресации портов см.Инструкцию по эксплуатации (входящую в CD-ROM).

### **Настройка времени и даты**

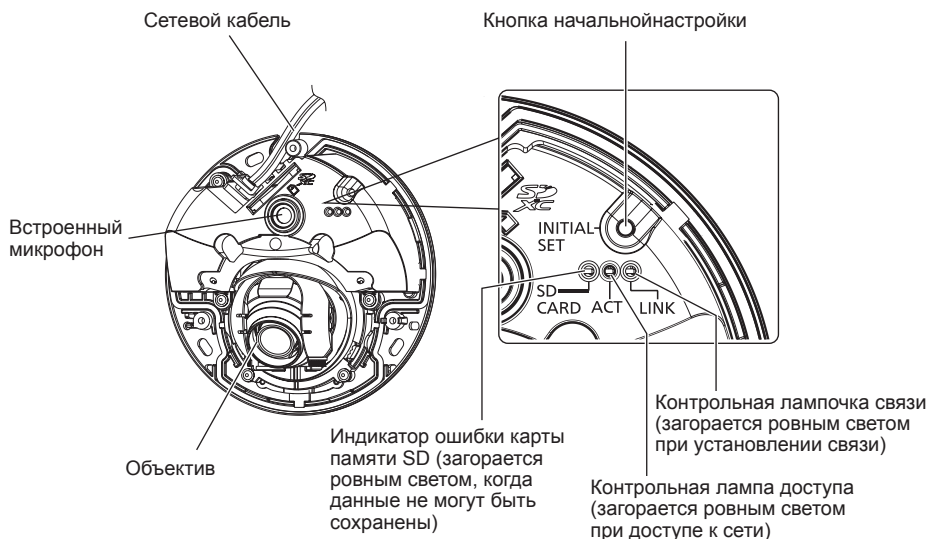
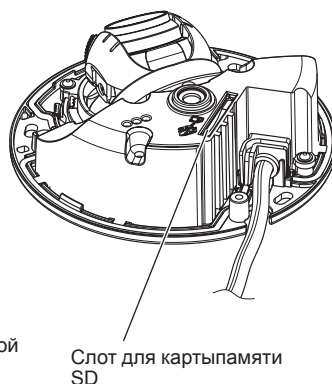
Необходимо настроить время и дату до сдачи настоящего прибора в эксплуатацию. О порядке выполнения настроек см. инструкцию по эксплуатации, находящуюся на поставленном CD-ROM.

# Основные органы управления и контроля

<Вид спереди>



<Вид сзади>



## О кнопке начальной настройки

При подключении камеры к сети питания после ее отключения от сети питания нажимают и удерживают данную кнопку в нажатом положении примерно на 5 секунд, не отпуская ее. После отпускания кнопки выжидают около 2 минуты. Камера перезапускается и параметры, включая сетевые, инициализируются. В процессе инициализации нельзя отключать камеру от сети питания. Перед инициализацией уставок рекомендуется заблаговременно записать уставки.

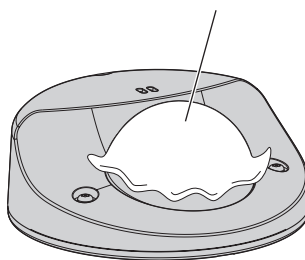


## Снимают корпус

### ВНИМАНИЕ:

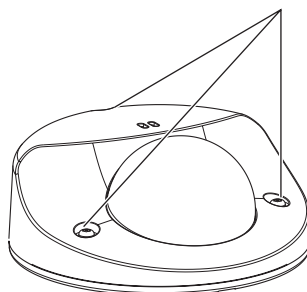
- По окончании монтажа камеры снимают защитную пленку с крышки куполообразной головки. После снятия защитной пленки нельзя трогать руками крышку куполообразной головки.

Защитная пленка

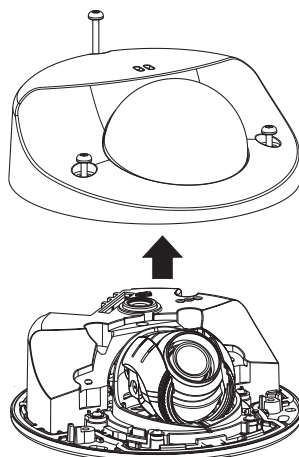


- Ославляют 3 винта (М3) для крепления корпуса специнструментом для снятия и установки взломостойких винтов.

Винт



- Снимают корпус.



## Подготовка

Существуют три способа монтажа камеры на стену или потолок, которые указаны ниже.

- Монтаж непосредственно на потолок или на стену
- Следует использовать поставленный монтажный кронштейн.
- Использование одноблочной соединительной коробки

### ВНИМАНИЕ:

- Подготавливают 3 винта (M4) для крепления камеры или кронштейна для монтажа камеры (аксессуара) к стене или потолку с учетом рода материала зоны под монтаж камеры. Нельзя использовать деревянных винтов или гвоздей. Для монтажа камеры на бетонный потолок следует использовать анкерный болт (для M4) или пробку-болт AY (M4) для крепления. (Рекомендуемый крутящий момент при затяжке винтов: 1,6 N·m)
- Следует смонтировать монтажный кронштейн с учетом угла камеры в соответствии с указаниями в инструкции (стр. 20 и 21).
- Требуемое сопротивление выдергиванию винта/болта составляет 196 Н или более.
- Если плита потолка, как гипсокартонная плита, слишком непрочна для выдерживания общей массы, то зона под монтаж должна быть достаточно укреплена.

Условия монтажа камеры таковы:

Место монтажа	Соответствующий монтажный кронштейн	Рекомендуемые винты	Кол-во винтов	Миним.прочность на выдергивание (на 1 шт.)
Потолок/стена	(непосредственный монтаж)	M4	3 шт.	196 N
Потолок/стена*	Монтажный кронштейн (аксессуар)	M4	3 шт.	196 N
Потолок/стена	Одноблочная соединительная коробка	M4	2 шт.	196 N

\* Здесь приведены условия для закрепления монтажного кронштейна к стене или потолку.

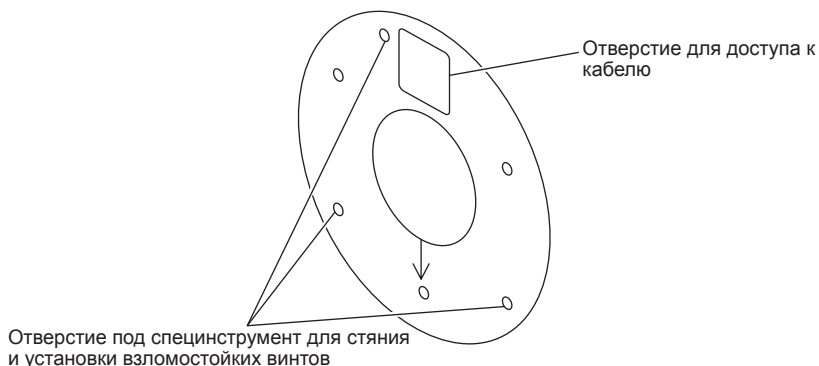
## Способ монтажа камеры

### Монтаж камеры непосредственно на потолок или на стену

---

#### Замечание:

- Используют монтажный шаблон-этикетку (аксессуар), направив стороной со стрелкой к себе.
  - Потолочный монтаж:  
Кладут монтажный шаблон-этикетку так, чтобы «↓» было обращено в сторону передней части камеры (сторону объектива).
  - Настенный монтаж:  
Кладут монтажный шаблон-этикетку так, чтобы «↓» было обращено вниз.
- 



#### <Соединение кабелей через отверстия, сделанные в потолке или стене>

Положив монтажный шаблон-этикетку (аксессуар) на потолок или на стену, помечают места под отверстия для пропускания кабелей и крепежных винтов (три места) с последующей обработкой отверстий.

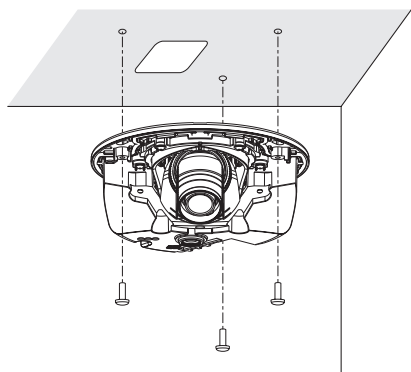
Снимают монтажный шаблон-этикетку, затем закрепляют камеру 3 крепежными винтами (приобретаем. на месте). (☞ Стр. 27)

#### <Соединение кабелей через боковое отверстие для доступа кабелей>

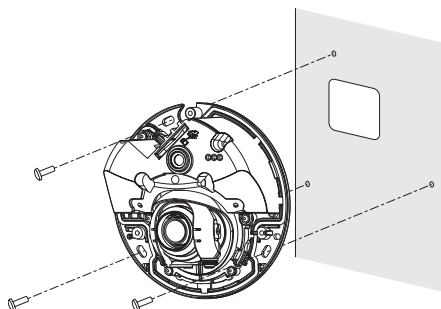
Положив монтажный шаблон-этикетку (аксессуар) на потолок или на стену, помечают места под отверстия для пропускания кабелей и крепежных винтов (три места) с последующей обработкой отверстий.

Снимают монтажный шаблон-этикетку, затем закрепляют камеру 3 крепежными винтами (приобретаем. на месте). (☞ Стр. 27)

## ■ Потолок



## ■ Стена



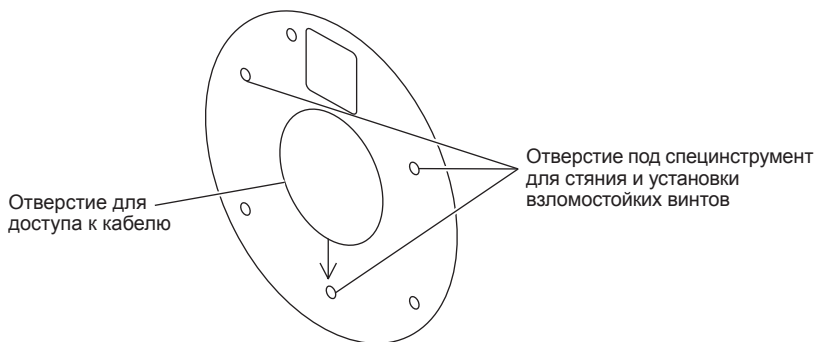
## Использование монтажного кронштейна (аксессуар)

### Замечание:

- Когда камера монтируется на потолок или на стену через отверстие для прокладки кабеля, либо же камера монтируется с помощью кабелепровода, то используется монтажный кронштейн.
- Внутренняя резьба кабелепровода соответствует NPSM (цилиндрической трубной резьбе) 3/4" по ANSI или G3/4 ISO 228-1.
- Потолочный монтаж:  
Монтажный кронштейн должен быть смонтирован так, чтобы камера была расположена передней стороной (стороной объектива) по направлению стрелки в "↓".
- Настенный монтаж:  
Монтажный кронштейн должен быть смонтирован с "↕", направленным вверх.

### ВНИМАНИЕ:

- Монтажные работы должны быть выполнены так, чтобы вода не попадала в конструкции здания через соединенные кабелепроводы или через отверстие, сделанное в потолке или стене.



### <Соединение кабелей через отверстия, сделанные в потолке или стене>

Положив монтажный шаблон-этикетку (аксессуар) на потолок или на стену, помечают места под отверстия для пропускания кабелей и крепежных винтов (3 места) с последующей обработкой отверстий.

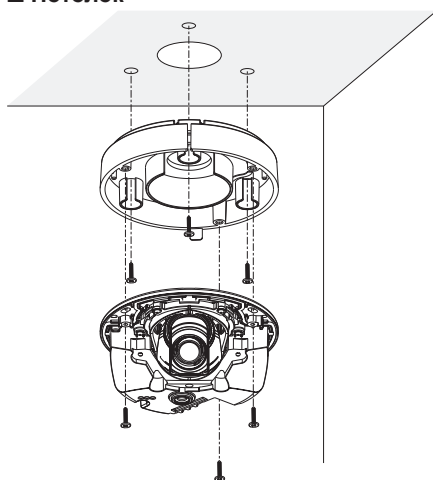
Снимают монтажный шаблон-этикетку, затем закрепляют монтажный кронштейн 3 крепежными винтами (приобретаем. на месте). (☞ Стр. 27 и 28)

### <Соединение кабелей через боковое отверстие для доступа кабелей>

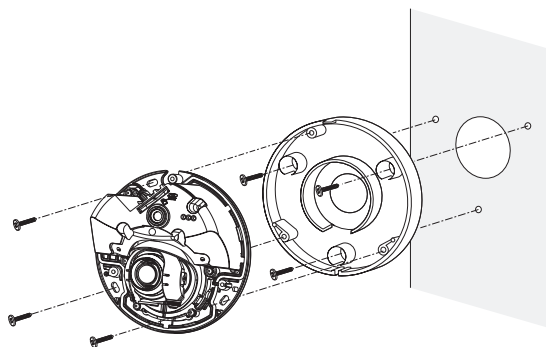
Положив монтажный шаблон-этикетку (аксессуар) на потолок или на стену, помечают места под отверстия для пропускания кабелей и крепежных винтов (3 места) с последующей обработкой отверстий.

Снимают монтажный шаблон-этикетку, затем закрепляют монтажный кронштейн 3 крепежными винтами (приобретаем. на месте). (☞ Стр. 27 и 28)

#### ■ Потолок



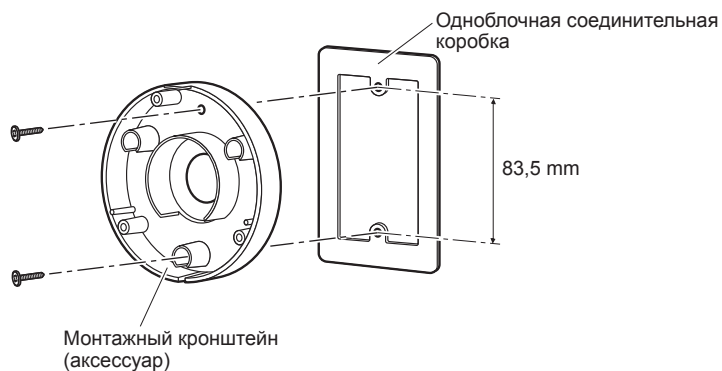
#### ■ Стена



## Использование одноблочной соединительной коробки

- Следует закрепить монтажный кронштейн (аксессуар) к одноблочной соединительной коробке, вмонтированной в стену или потолок.

### [Схема монтажных отверстий]



---

#### Замечание:

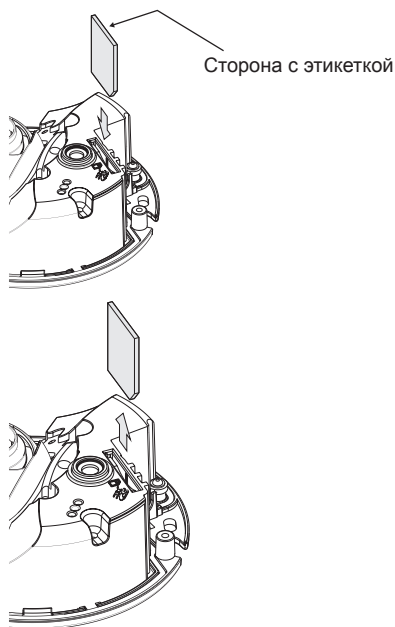
- Потолочный монтаж:  
Монтажный кронштейн должен быть смонтирован так, чтобы камера была расположена передней стороной (стороной объектива) по направлению стрелки в "↓".
  - Настенный монтаж:  
Монтажный кронштейн должен быть смонтирован с "↓", направленным вверх.
-

## Установка/удаление карты памяти SD

### ВНИМАНИЕ:

- Устанавливая карту памяти SD, следует подтвердить ее ориентирование.
- Перед удалением карты памяти SD в первую очередь выбирают “Не использовать” в параметре “Карта памяти SD” во вкладке [Карта памяти SD] меню настройки. (☞ Инструкция по эксплуатации (включенная в CD-ROM))

- 1 Снимают корпус. (☞ Стр. 17)
- 2 Вставляют карту памяти SD в слот для карты памяти SD до щелчка.
- 3 Прикрепляют крышку к камере. (☞ Стр. 32)
- 4 При удалении карты памяти SD из слота для карты памяти SD снимают корпус (☞ стр. 17), затем нажимают карту до тех пор, пока не послышится щелчок. После удаления карты памяти SD снова устанавливают корпус на камеру. (☞ Стр. 32)



## Соединение

### Предостережение:

- для МОДЕЛИ(ЕЙ) UL ПОДКЛЮЧАЙТЕ ТОЛЬКО ИСТОЧНИК ПИТАНИЯ ПЕРЕМ.Т. РОЕ 48 V КЛАССА 2 (UL 1310/CSA 223) или ИСТОЧНИК ПИТАНИЯ ОГРАНИЧЕННОЙ МОЩНОСТИ (IEC/EN/UL/CSA 60950-1).

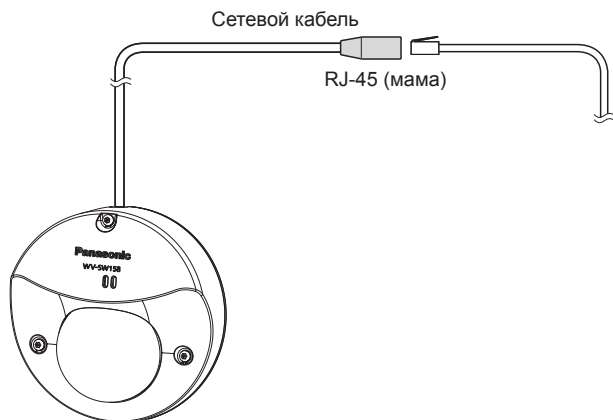
Перед началом монтажа проводок следует отключить устройства от сети питания. Проверяют и подготавливают требуемые для монтажа электропроводок устройства и кабели.

### Замечание:

- В случае использования монтажного кронштейна (аксессуар) см. стр. 27 и 28.
- При применении кабелепровода см. стр. 27 и 28.

Соединяют устройство PoE (такое, как концентратор) с сетевым коннектором камеры LAN-кабелем (категории 5 и лучше, прямой).

Соединяют устройство PoE (такое, как концентратор) с сетевым коннектором камеры LAN-кабелем (категории 5 и лучше, прямой, STP).



### ВНИМАНИЕ:

- Следует использовать все 4 пары (8 контактов) LAN-кабеля.
- Максимальная длина кабеля равна 100 м.
- Следует убедиться, что применяемое устройство PoE совместимо со стандартом IEEE802.3af.
- Когда отсоединен LAN-кабель, то следует снова подсоединить его примерно через 2 секунды после отсоединения. Если шнур повторно подсоединяется быстро, то может случиться, что питание от устройства PoE не будет осуществляться.
- Камеру необходимо подключать только к сетям PoE без прокладки соединений к внешней уста- новке при использовании PoE.



## Гидроизоляция мест соединения кабелей

При монтаже камеры под открытым небом необходимо произвести адекватную гидроизоляцию мест соединения кабелей. Корпус камеры выполнен в водонепроницаемом исполнении, а концы кабелей не гидроизолированы.

Гидроизоляцию следует обязательно производить в части, где подсоединены кабели, с использованием поставленной гидроизоляционной ленты в следующем порядке. Несоблюдение этого требования или применение иной ленты, чем поставленная гидроизоляционная лента (такой, как виниловая лента), может привести к утечке воды и, как следствие, отказу прибора.

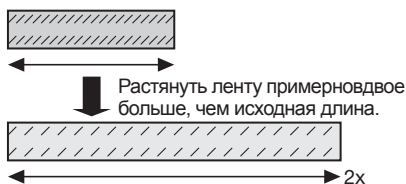
### LAN-кабель



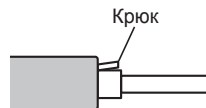
#### Замечание:

##### Как накладывать поставленную гидроизоляционную ленту

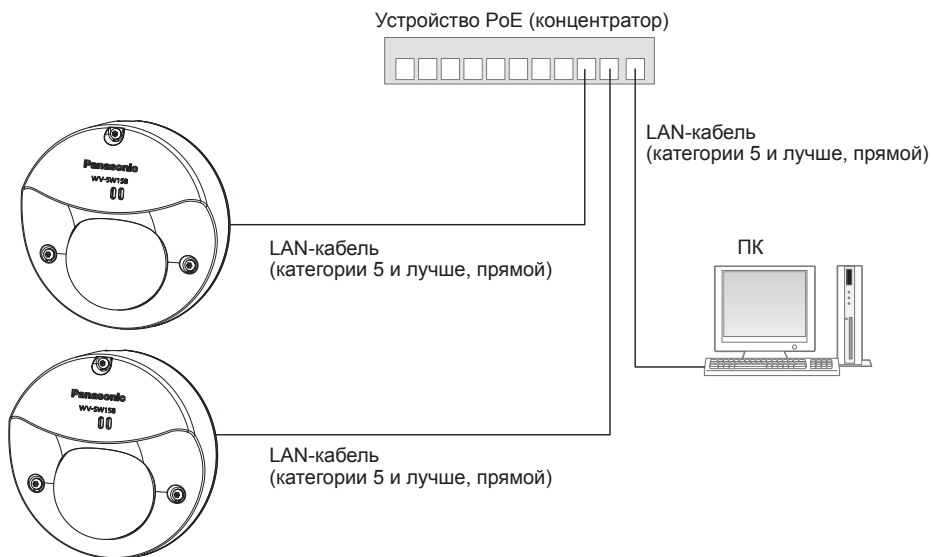
- Растягивают ленту примерно вдвое по сравнению с ее начальной длиной (см. рис.), а затем накладывают ее на кабель. Недостаточное растяжение ленты приводит к недостаточной гидроизоляции.



- Следует обязательно накладывать ленту так, чтобы она не нажимала на крюк сетевого кабеля.
- Во время монтажа настоящего прибора под открытым небом следует обязательно подвергнуть кабели гидроизоляции. Гидроизоляция (IEC IP66 или эквивалент) применяется для гидроизоляции данного прибора только тогда, когда он монтируется правильно, как описано в настоящей инструкции по эксплуатации и произведена его адекватная гидроизоляция. Монтажные кронштейны не имеют водонепроницаемости.



## Пример соединения



### <Требуемый кабель>

LAN-кабель (категории 5 и лучше, прямой)

---

#### **ВНИМАНИЕ:**

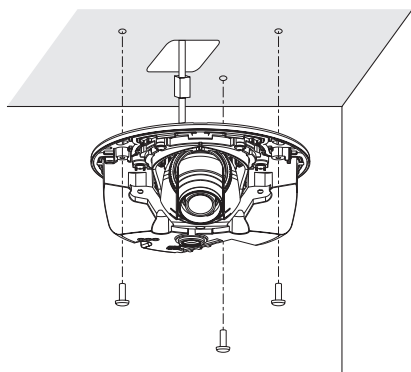
- Следует использовать переключающий концентратор, совместимый с 10BASE-T/100BASE-TX.
-

## Монтаж камеры

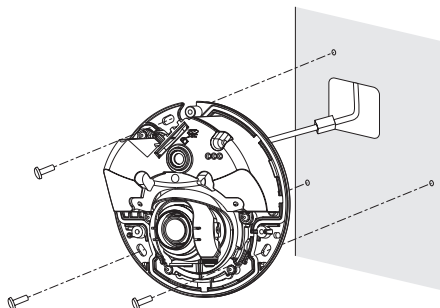
### <Монтаж камеры непосредственно на потолок или стену>

- 1 Снимают корпус. (три винта) (☞ стр. 17)
- 2 Подсоединяют кабели к камере. (☞ Стр. 24 и 25)
  - Производят гидроизоляцию соединительной части. (☞ Стр. 25)
- 3 Закрепляют камеру 3 винтами (M4) (приобретаем. на месте).

#### ■ Потолок



#### ■ Стена

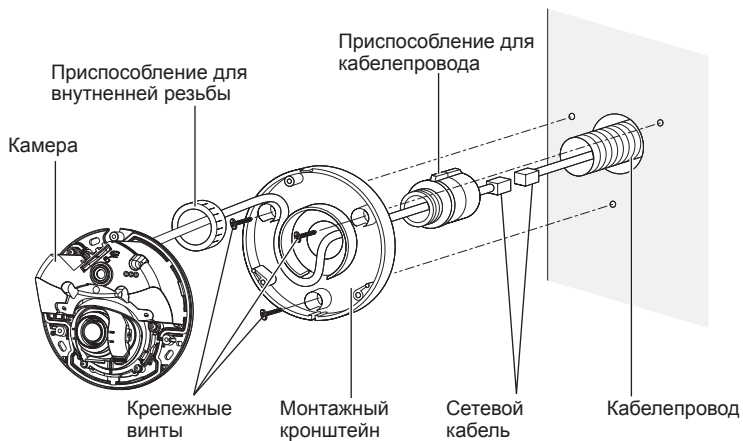


### ВНИМАНИЕ:

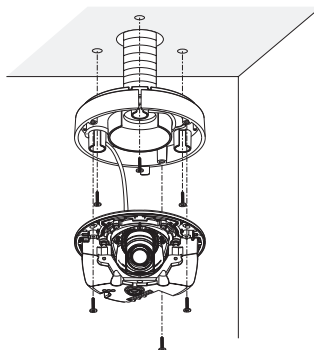
- Не следует трогать объектив.
- При затяжке винтов нужно внимательно оберегать кабели от запутывания.

### <Использование монтажного кронштейна>

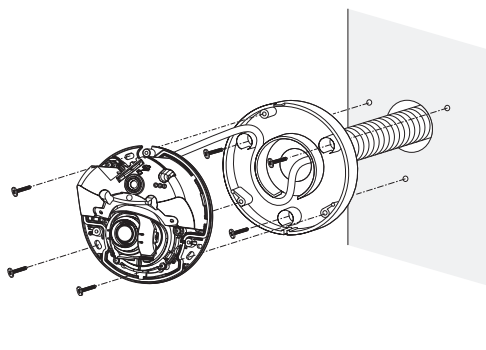
- 1 Подсоединяют каждый кабель.
  - Производят гидроизоляцию всех соединений. (☞ Стр. 25)
- 2 Подсоединяют приспособление для кабелепровода (приобретаем. на месте) к кабелепроводу.
- 3 Устанавливают монтажный кронштейн на приспособление для кабелепровода с помощью приспособления для внутренней резьбы (приобретаем. на месте).
- 4 Закрепляют монтажный кронштейн к потолку или стене.  
(3 винта (M4) (приобретаем. на месте))
- 5 Закрепляют камеру на монтажном кронштейне 3 крепежными винтами (аксессуар).  
(Рекомендуемый крутящий момент при затяжке винтов: 1,4 N·m)



■ Потолок

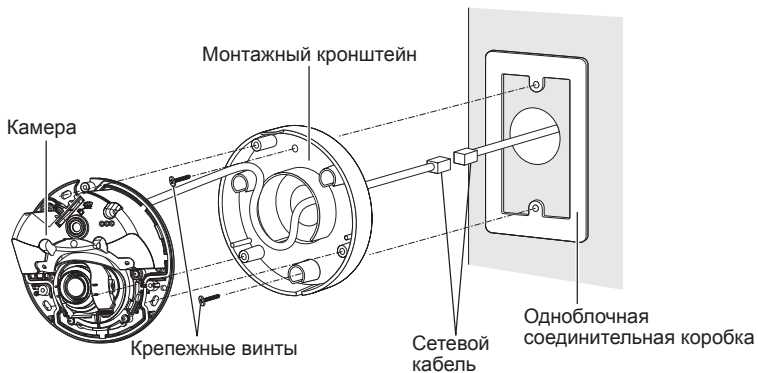


■ Стена



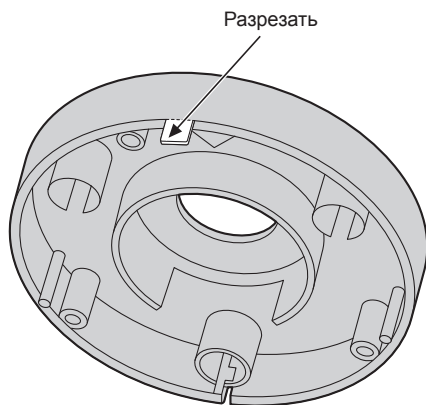
**<Использование одноблочной соединительной коробки>**

- 1** Подсоединяют каждый кабель.
  - Производят гидроизоляцию всех соединений. (☞ Стр. 25)
- 2** Закрепляют монтажный кронштейн кодноблочной соединительной коробке. (2 винта (M4) (приобретаем. на месте))
- 3** Закрепляют камеру на монтажном кронштейне 3 крепежными винтами (аксессуар). (Рекомендуемый крутящий момент при затяжке винтов: 1,4 N·m)



## Использование бокового отверстия для доступа кабелей

При монтаже камеры непосредственно на потолок или стену с обнаженными кабелями следует вырезать часть монтажного кронштейна для обработки отверстия для доступа кабелей.

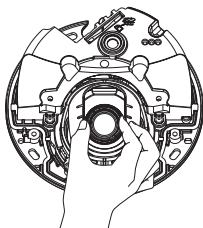


# Регулировка

## 1 Регулируют угловое положение камеры.

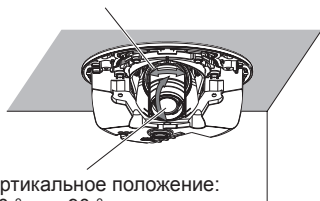
Определяя угловое положение камеры, повторяют тонкую регулировку путем постепенного перемещения столика панорамирования и столика наклона.

- Устанавливают регулятор объектива (аксессуар) на объектив, а затем регулируют направление объектива. Прикрепляют широкий конец регулятора объектива к объективу.
- При выполнении регулировки нельзя трогать объектив руками.
- Производят регулировку направления объектива, подтверждая изображение, представляемое на мониторе компьютера.



### ■ Потолок

Горизонтальное положение:  $-20^{\circ}$  до  $+20^{\circ}$



Вертикальное положение:  
 $-20^{\circ}$  до  $+90^{\circ}$

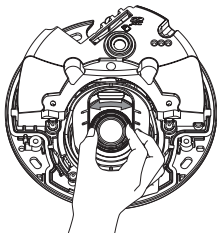
### ■ Стена

Вертикальное положение:  $-90^{\circ}$  до  $+20^{\circ}$



Горизонтальное положение:  $-80^{\circ}$  до  $+80^{\circ}$

- При регулировке угла по горизонтали камеры, смонтированной на потолок, производят регулировку направления объектива, перемещая объектив руками за углубления по бокам объектива.



---

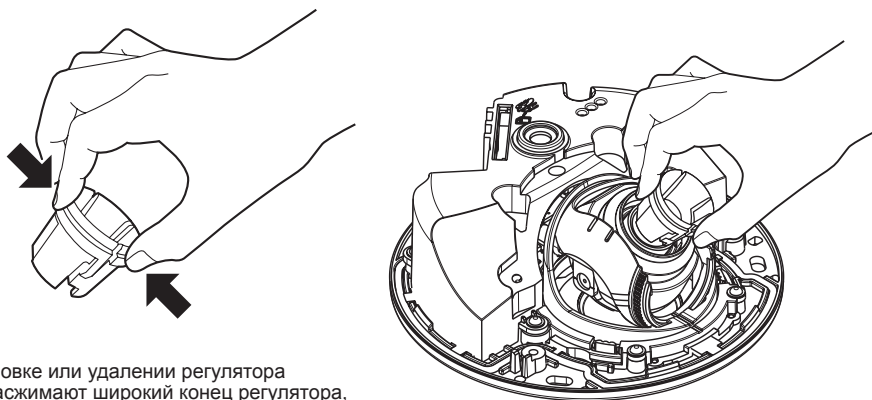
**Замечание:**

- В зависимости от применяемого угла по вертикали/горизонтали могут выступать торцы камеры.
  - Для регулировки углового поля зрения со стороны “Tele” применяют функцию Дополнительного оптического масштабирования.
  - Когда выбрано “2048×1536, 1920×1080, 1280×960, 1280×720” в качестве формата перехвата изображения, если применяется дополнительное оптическое масштабирование 3x, качество изображения ухудшается, так как не обеспечивается эффект Дополнительного оптического масштабирования.
- 

**2 Регулировка фокус объектива**

Установив регулятор объектива (аксессуар) на место, вращают объектив для регулировки его фокуса.

- При регулировке фокуса объектива прикрепляют узкий конец регулятора объектива к объективу.



При установке или удалении регулятора объективасжимают широкий конец регулятора, как показано на рисунке, для открытия узкого конца регулятора объектива.

---

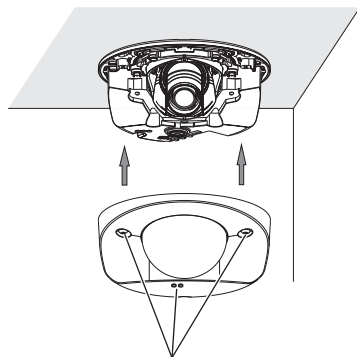
**Замечание:**

- Когда затрудняется регулировка фокуса, то настраивают кнопку [Масштабирование] на странице “Живое” на “x2”.
-

## Устанавливают корпус

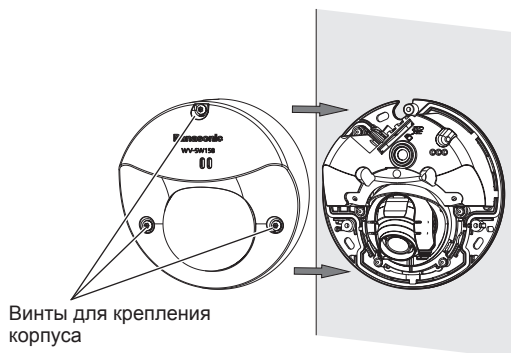
- 1 Прикрепляют корпус к камере специнструментом для снятия и установки взломостойких винтов для затяжки 3 винтов для крепления корпуса (M3) (аксессуар). (Рекомендуемый крутящий момент при затяжке винтов: 0,8 N·m)

### ■ Потолок



Винты для крепления корпуса

### ■ Стена



Винты для крепления корпуса

- 2 Полностью снимают защитную пленку.

### **ВНИМАНИЕ:**

- При установке корпуса фокус может чуть нарушаться. Если это произошло, то снимают корпус, затем производят необходимую регулировку.
- Перед установкой корпуса убеждаются, что объект присутствует.
- Следует плотно затянуть все винты (x3) для крепления корпуса. В противном случае может возникнуть неисправность в работе камеры, либо же падение корпуса, что может привести к травмированию.  
(Рекомендуемый крутящий момент при затяжке винтов: 0,8 N·m)
- Снимают защитную пленку с крышки куполообразной головки.



# Конфигурирование сетевых установок

## Конфигурирование камеры для доступа к ней через ПК

Ниже приведены описания для случая, когда конфигурацией камеры являются настройки по умолчанию. Если на компьютере установлен межсетевой экран, то сетевые камеры могут не обнаруживаться программой настройки. Временно отключите сетевой экран для настройки параметров камеры. За информацией относительно конфигурирования настроек сети следует обращаться к сетевому администратору или Вашему провайдеру Интернет-услуг.

- 1 Вставьте прилагаемый CD-ROM в дисковод CD-ROM ПК.
  - Отобразится Лицензионное соглашение. Прочитав Соглашение, выбирают “I accept the term in the license agreement”, а затем щелкают по [ОК].
  - Отобразится окно запуска. Если не выводится на экран окно лаунчера, то делают двойной щелчок по файлу “CDLauncher.exe” на CD-ROM.

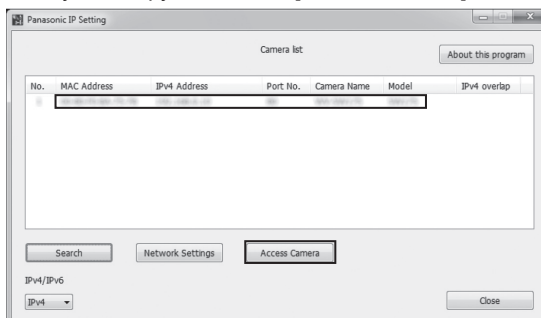


### Замечание:

- См. раздел “Использование CD-ROM” в Инструкции по эксплуатации на поставленном CD-ROM для получения более детальной информации о CDLauncher.

- 2 Нажмите кнопку [Run], которая находится рядом с [IP Setting Software]. Отобразится окно “Panasonic IP Setting”. После выбора MAC-адреса/IP-адреса камеры, подлежащей конфигурированию, щелкают по кнопке [Network Settings].

- 3 Выберите необходимую камеру и нажмите [Access Camera].



---

**Замечание:**

- Из списка камер, показанных в окне [Panasonic IP Setting], выберите камеру с MAC-адресом, соответствующим MAC-адресу камеры, которую необходимо настроить.
- 

- 4** Если отображается экран установки программы просмотра “Network Camera View 4S”, следуйте инструкциям мастера настройки, чтобы начать установку. (Программа просмотра устанавливается с камеры.)
- Отобразится страница “Живое”.
  - Если Вы не можете установить программу просмотра “Network Camera View 4S” или если снимки не отображаются, щелкните по кнопке [Install] рядом с [Viewer Software] в окне программы запуска, чтобы установить программное обеспечение.
  - Перед использованием камеры задайте установки [Время и Дата] на странице “Установ.” - “Основная”.
- 

**Замечание:**

- Если в режиме “Живое” нет изображения, обратитесь к разделу Дефектовка инструкции по эксплуатации на CD-ROM (идет в комплекте).
  - Возможно повысите сетевую безопасность путем шифрования доступа к камерам с использованием HTTPS-функции. О том как сконфигурировать установки HTTPS см. “Инструкцию по эксплуатации”, находящуюся на поставленном CD-ROM.
  - При щелчке по кнопке [Установ.] на странице “Живое” отображается окно аутентификации пользователя. Вводят имя и пароль пользователя в следующем порядке, а затем производят логин.  
Имя пользователя: admin  
Пароль: 12345
  - При изменении уставок, относящихся к настройкам сети, таким как режим связи, IP-адрес и маска подсети, щелкните кнопку [Network Settings] на экране [Panasonic IP Setting], как показано в шаге 3, а затем измените каждую настройку.
  - Благодаря усилению мер безопасности в “IP Setting Software”, “Network settings” камеры, которые должны быть сконфигурированы, нельзя изменить по истечении 20 минут после включения питания камеры. (Когда эффективный период настроен на “Только 20 min” в настройке “Экспресс-установка IP”.)  
Однако уставки можно изменить по истечении 20 минут для камер в режиме начальной настройки.
  - Доступна функция “Network Camera Recorder with Viewer Software Lite”, которая поддерживает наблюдение в режиме реального времени и запись изображений с нескольких камер. Для дополнительной информации см. наш веб-узел (<http://security.panasonic.com/pss/security/support/info.html>).
-

## Дефектовка

Прежде чем обратиться к дилеру с просьбой отремонтировать, следует проверить признаки по нижеприведенной таблице.

Если проблема не может быть разрешена даже после проверки и попытки разрешить по приведенной таблице, либо же проблема не описана в таблице, то следует обращаться к дилеру.

Ненормальный признак	Возможная причина/мероприятие устранения	Относящиеся страницы
<b>Питание не включено.</b>	<ul style="list-style-type: none"><li>• Соединено ли устройство PoE с сетевым кабелем камеры LAN-кабелем? → Проверить, правильно выполнены ли соединения.</li><li>• В зависимости от применяемого устройства PoE питание прекращается при превышении требуемой мощности над предельной суммарной мощностью всех портов PoE. → См. инструкцию по эксплуатации применяемого устройства PoE.</li></ul>	24

## Технические характеристики

### • Основная

Питание:	PoE (IEEE802.3af-совместимое)
Потребляемая мощность:	PoE 48 V: 110 mA/5,3 W (устройство класса 2)
Температура окружающей среды при эксплуатации:	-30 °C до +50 °C
Относительная влажность окружающего воздуха при эксплуатации:	Не более 90 % (без конденсации)
Гидроизоляция:	Камера: IP66 (IEC60529) * Только тогда, когда монтаж, описанный в настоящей книге, и гидроизоляция произведены адекватным образом
Встроенный микрофон:	Микрофон на электретном конденсаторе
Сопrotивление удару:	Совместимо с 50 J IEC60068-2-75
Габаритные размеры:	ø109 mm x 47 (выс.) mm
Масса:	Около. 350 g
Отделка:	Главный корпус: Алюминиевая отливка, светло-серый Крышка куполообразной головки: Прозрачный поликарбонат

### • Камера

Сенсор изображения:	1/3-дюймовый МОП-сенсор изображения
Эффективные элементы изображения в пикселях:	Приблиз. 3,1 мегапикселя
Развертываемая площадь:	4,51 mm (по горизонтали) × 3,38 mm (по вертикали)
Система развертки:	Прогрессивная
Минимальная освещенность :	Цвет: 1,2 lx (F2,2, Медленный затвор: Откл. (1/30 s), AGC: Вкл. (Высокая)) 0,075 lx (F2,2, Медленный затвор: макс. 16/30 s, AGC: Вкл. (Высокая))* Черно-белый: 0,9 lx (F2,2, Медленный затвор: Откл. (1/30 s), AGC: Вкл. (Высокая)) 0,056 lx (F2,2, Медленный затвор: макс. 16/30 s, AGC: Вкл. (Высокая))*
Супердинамика:	* Конвертированное значение Вкл./Откл.
Динамический диапазон:	52 dB типич. (Супердинамика: Вкл., Регулировка освещенности: ELC)
Усиление (AGC):	Вкл. (Высокая)/ Вкл. (Средняя)/ Вкл. (Низкая)/ Откл.
Адаптивное подчеркивание деталей в темной области:	Вкл./Откл.
Компенсация по туману:	Вкл./Откл.

Настройка режима регулирования освещенности: ELC(Макс. время экспозиции):	Интерьерная сцена (50 Hz/60 Hz)/ ELC • С включенной Супердинамикой ELC (1/30 s) • С отключенной Супердинамикой ELC (1/30 s), ELC (3/100 s), ELC (3/120 s), ELC (2/100 s), ELC (2/120 s), ELC (1/100 s), ELC (1/120 s), ELC (1/250 s), ELC (1/500 s), ELC (1/1000 s), ELC (1/2000 s), ELC (1/4000 s), ELC (1/10000 s)
Автоматический медленный затвор:	Откл. (1/30 s), макс. 2/30 s, макс. 4/30 s, макс. 6/30 s, макс. 10/30 s, макс. 16/30 s
День и ночь (электрическая система):	Откл./Авто
Баланс белого:	ATW1/ ATW2/ AWC
Цифровое шумоподавление:	Высокое/Низкое
Зона прайвеси:	Вкл./Откл. (доступно до 2 зон)
VIQS:	Вкл./Откл.
Имя камеры на экране:	До 20 знаков (буквенно-цифровых, символов) Вкл./Откл.
Видеодетектирование движения (тревога по VMD):	Вкл./Откл., доступно в 4 зонах
<b>• Объектив</b>	
Кратность изменения масштаба:	1x 3x (2 мегапикселя в условиях разрешения 640x360)
Фокусное расстояние:	1,95 mm
Макс. коэффициент апертуры:	1:2,2
Угловое поле зрения:	По горизонтали: 100 ° По вертикали: 81 ° (3 мегапикселя [4:3]) По горизонтали: 95 ° По вертикали: 62 ° (2/1,3 мегапикселя [16:9]) По горизонтали: 84 ° По вертикали: 68 ° (1,3 мегапикселя [4:3])
Регулируемый угол:	• Потолочный монтаж По горизонтали: -20 ° до +20 ° По вертикали: -20 ° до +90 ° • Настенный монтаж По горизонтали: -80 ° до +80 ° По вертикали: -90 ° до +20 °
<b>• Сеть</b>	
Сеть:	10BASE-T/100BASE-TX, RJ-45 коннектор
Разрешение:	Режим перехвата изображения: 2 мегапикселя [16:9] H.264 1920x1080/ 640x360/ 320x180, макс. 30 fps JPEG (MJPEG) 1920x1080/ 640x360/ 320x180, макс. 30 fps Режим перехвата изображения: 1,3 мегапикселя [16:9] H.264 1280x720/ 640x360/ 320x180, макс. 30 fps JPEG (MJPEG) 1280x720/ 640x360/ 320x180, макс. 30 fps Режим перехвата изображения: 1,3 мегапикселя [4:3] H.264 1280x960/ VGA (640x480)/ QVGA (320x240), макс. 30 fps

	JPEG (MJPEG) 1280x960/ VGA (640x480)/ QVGA (320x240), макс. 30 fps
	Режим перехвата изображения: 3 мегапикселя [4:3]
	Н.264 1280x960, макс. 15 fps
Метод сжатия изображения*1:	JPEG (MJPEG) 2048x1536, макс. 15 fps
	Н.264
	Качество изображения: Низкое/ Нормальное/ Хорошее
	Тип передачи: Одноадресная/Многоадресная
	Скорость передачи в битах:
	Пост. ск-сть в битах/Негарантированный канал/ Расширенный переменный битрейт: 64 kbps/ 128 kbps/ 256 kbps/ 384 kbps/ 512 kbps/ 768 kbps/ 1024 kbps/ 1536 kbps/ 2048 kbps/ 3072 kbps/ 4096 kbps/ 6144 kbps/ 8192 kbps/10240 kbps/ 12288 kbps/ 14336 kbps
Метод сжатия изображения*1:	Приоритет скорости передачи кадров:
	1 fps/ 3 fps/ 5 fps/ 7,5 fps/ 10 fps/ 12 fps*/ 15 fps/ 20 fps/ 30 fps
	* Только для E-модели
	JPEG (MJPEG)
	Качество изображения:
	0 Наилучшее/ 1 Хорошее/ 2/ 3/ 4/ 5 Нормальное/ 6/ 7/ 8/ 9 Низкое (10 шагов: 0-9)
Интервал передачи:	Тип передачи: PULL/PUSH
	0,1 fps - 30 fps (скорость передачи кадров JPEG ограничивается при одновременном отображении изображений JPEG и H.264.)
Функция обрезки:	2 мегапикселя [16:9]
	Н.264 640×360/ 320×180, макс. 30 fps
	MJPEG 640×360/ 320×180, макс. 30 fps
	1,3 мегапикселя [16:9]
	Н.264 640×360/ 320×180, макс. 30 fps
	MJPEG 640×360/ 320×180, макс. 30 fps
	1,3 мегапикселя [4:3]
	Н.264 VGA (640×480)/ QVGA (320×240), макс. 30 fps
	MJPEG VGA (640×480)/ QVGA (320×240), макс. 30 fps
Метод сжатия аудиосигналов:	G.726 (ADPCM) 32 kbps/ 16 kbps
	G.711 64 kbps
	AAC*2
Управление пропускной способностью сети:	Неограниченно/ 64 kbps/ 128 kbps/ 256 kbps/ 384 kbps/ 512 kbps/ 768 kbps/ 1024 kbps/ 2048 kbps/ 4096 kbps/ 8192 kbps
Протокол:	IPv6: TCP/IP, UDP/IP, HTTP, HTTPS, RTP, FTP, SMTP, DNS, NTP, SNMP, DHCPv6, MLD, ICMP, ARP
	IPv4: TCP/IP, UDP/IP, HTTP, HTTPS, RTSP, RTP, RTP/ RTCP, FTP, SMTP, DHCP, DNS, DDNS, NTP, SNMP, UPnP, IGMP, ICMP, ARP

ОС*3 *4:	Microsoft® Windows® 8 Microsoft® Windows® 7 Microsoft® Windows Vista® Microsoft® Windows® XP SP3
Браузер:	Windows® Internet Explorer® 10.0 (32-бит) Windows® Internet Explorer® 9.0 (32-бит) Windows® Internet Explorer® 8.0 (32-бит) Windows® Internet Explorer® 7.0 (32-бит)
Максимальное число одновременных доступов:	14 (Количество сессий, которые можно подключить к камерам в одно и то же время) * Зависит от сетевых условий
Программа FTP client:	Передача изображения по тревоге, периодическая FTP-передача изображения (При неудачной FTP-передаче возможно осуществить резервирование на опционной карте памяти SD.)
Мультиэкран:	На мультиэкране могут представляться одновременно изображения до 16 камер. (Включая самую камеру)
Совместимая карта памяти SDXC/SDHC/SD (опция):	Изготовлена компанией Panasonic (Скорость SD класса 4 или выше) Карта памяти SDXC: 64 GB Карта памяти SDHC: 4 GB, 8 GB, 16 GB, 32 GB Карта памяти SD: 2 GB (за исключением мини-карты памяти SD и микро-карты памяти SD)
Совместимость с мобильником: Совместимо с мобильным терминалом (На февраль 2013 года)*5:	Изображение JPEG, управление AUX (по уровню доступа) iPad, iPhone, iPod touch (iOS 4.2.1 и последующих версий) Мобильные устройства на платформе Android™

\*1 Передача 2 потоков может быть настроена индивидуально.

\*2 AAC (Усовершенствованное кодирование звука) используется только при записи аудио на карту памяти SD.

\*3 Подробнее о системных требованиях к ПК и мерах предосторожности при использовании Microsoft® Windows® 8, Microsoft® Windows® 7, Microsoft® Windows Vista® или Windows® Internet Explorer®, щелкните “Manual” - “Open” на включенн. CD-ROM и см. “Notes on Windows® / Internet Explorer® versions”.

\*4 В случае использования IPv6 для связи следует использовать Microsoft® Windows® 8, Microsoft® Windows® 7 или Microsoft® Windows Vista®.

\*5 Дополнительную информацию о совместимых устройствах можно найти на сайте компании (<http://security.panasonic.com/pss/security/support/info.html>).

## Стандартные аксессуары

Руководство по монтажу (настоящий документ).....	2 шт.
Важные правила техники безопасности.....	1 шт.
Гарантийный формуляр (Только для США).....	1 шт.
CD-ROM*1.....	1 шт.
Этикетка с кодом*2.....	1 шт.

Для монтажа применяются нижеуказанные детали.

Крепежные винты (M4 x 8 mm).....	3 шт.
Монтажный шаблон-этикетка.....	1 шт.
Монтажный кронштейн.....	1 шт.
Специнструмент для снятия и установки взломостойких винтов.....	1 шт.
Гидроизоляционная лента.....	1 шт.
Регулятор объектива.....	1 шт.

\*1 CD-ROM содержит инструкцию по эксплуатации и различные виды программных средств.

\*2 Для управления сетью может потребоваться данная этикетка. Сетевой администратор должен сохранять данную этикетку с кодом.

## Опционные принадлежности

Лицензия на пользователя (для H.264).....	BB-HCA8A BB-HCA8CE
---	-----------------------



## [Русский язык]

### **Декларация о Соответствии Требованиям Технического Регламента об Ограничении Использования некоторых Вредных Веществ в электрическом и электронном оборудовании (утверждённого Постановлением №1057 Кабинета Министров Украины)**

Изделие соответствует требованиям Технического Регламента об Ограничении Использования некоторых Вредных Веществ в электрическом и электронном оборудовании (ТР ОИВВ).

Содержание вредных веществ в случаях, не предусмотренных Дополнением №2 ТР ОИВВ:

1. свинец (Pb) – не превышает 0,1 % веса вещества или в концентрации до 1000 миллионных частей;
2. кадмий (Cd) – не превышает 0,01 % веса вещества или в концентрации до 100 миллионных частей;
3. ртуть (Hg) – не превышает 0,1 % веса вещества или в концентрации до 1000 миллионных частей;
4. шестивалентный хром (Cr<sup>6+</sup>) – не превышает 0,1 % веса вещества или в концентрации до 1000 миллионных частей;
5. полибромбифенолы (ПВВ) – не превышает 0,1 % веса вещества или в концентрации до 1000 миллионных частей;
6. полибромдифеноловые эфиры (PBDE) – не превышает 0,1 % веса вещества или в концентрации до 1000 миллионных частей.

## [Українська мова]

### **Декларація про Відповідність Вимогам Технічного Регламенту Обмеження Використання деяких Небезпечних Речовин в електричному та електронному обладнанні (затвердженого Постановою №1057 Кабінету Міністрів України)**

Виріб відповідає вимогам Технічного Регламенту Обмеження Використання деяких Небезпечних Речовин в електричному та електронному обладнанні (ТР ОБВНР).

Вміст небезпечних речовин у випадках, не обумовлених в Додатку №2 ТР ОБВНР :

1. свинець(Pb) – не перевищує 0,1 % ваги речовини або в концентрації до 1000 частин на мільйон;
2. кадмій (Cd) – не перевищує 0,01 % ваги речовини або в концентрації до 100 частин на мільйон;
3. ртуть(Hg) – не перевищує 0,1 % ваги речовини або в концентрації до 1000 частин на мільйон;
4. шестивалентний хром (Cr<sup>6+</sup>) – не перевищує 0,1 % ваги речовини або в концентрації до 1000 частин на мільйон;
5. полібромбіфеноли (ПВВ) – не перевищує 0,1 % ваги речовини або в концентрації до 1000 частин на мільйон;
6. полібромдифенілові ефіри (PBDE) – не перевищує 0,1 % ваги речовини або в концентрації до 1000 частин на мільйон.

## Информация по обращению с отходами для стран, не входящих в Европейский Союз



Действие этого символа распространяется только на Европейский Союз. Если Вы собираетесь выбросить данный продукт, узнайте в местных органах власти или у дилера, как следует поступать с отходами такого типа.

## Panasonic Corporation

<http://panasonic.net>

Panasonic System Networks Co., Ltd.

Fukuoka, Japan

Authorised Representative in EU:

Panasonic Testing Centre

Panasonic Marketing Europe GmbH

Winsbergring 15, 22525 Hamburg, Germany



© Panasonic System Networks Co., Ltd. 2013

sL0513-1053

PGQP1476YA