

LTV-CDH-821LHW-V2.8-12

**Антивандальная купольная «день/ночь»
видеокамера высокого разрешения с режимом
накопления, ИК-подсветкой и расширенным
динамическим диапазоном**



Инструкция по эксплуатации

Версия 1.1



www.ltv-cctv.ru

Благодарим за приобретение нашего продукта. В случае возникновения каких-либо вопросов, связывайтесь с продавцом оборудования.

Данная инструкция подходит для моделей видеокамер серии LTV-CDH-821LHW-V2.8-12.

Сведения, представленные в данном руководстве, верны на момент опубликования. Производитель оставляет за собой право в одностороннем порядке без уведомления потребителя вносить изменения в конструкцию изделий для улучшения их технологических и эксплуатационных параметров. Вид изделий может незначительно отличаться от представленного на фотографиях. Обновления будут включены в новую версию данной инструкции. Мы своевременно вносим изменения.

Правовая информация

	<p>Данное оборудование было протестировано и признано соответствующим установленным предельным значениям, описанным в п.15 Правил FCC. Данные пределы рассчитаны для обеспечения отсутствия вредных помех иному оборудованию. Данное оборудование создает, использует и излучает радиочастотную энергию, которая может оказать вредное воздействие на радиокommunikации в случае неправильной установки данного оборудования. Использование данного оборудования в жилых зонах, вероятнее всего, будет сопровождаться формированием помех. Все расходы на устранение данной проблемы ложатся на конечного пользователя.</p> <p>Использование устройства обусловлено следующими условиями:</p> <ol style="list-style-type: none"> 1. Устройство не должно создавать вредоносных помех; 2. Устройство должно работать в условиях наличия помех, в том числе таких, которые могут нарушить работу устройства.
	<p>Данный продукт, а также аксессуары к нему (при наличии) маркируется буквами «CE», таким образом подтверждая соответствие единым Европейским стандартам, описанным в Директиве по низковольтному электрооборудованию 2006/95/EC (Low Voltage Directive 2006/95/EC) и Директиве по электромагнитной совместимости 2004/108/EC (EMC Directive 2004/108/EC).</p>



Предупреждения

- **Не устанавливайте изделие в условиях воздействия экстремальных температур.** Используйте камеру при значениях температур $-45...+50^{\circ}\text{C}$. При очень высоких температурах обеспечьте вентиляцию. Не закрывайте вентиляционные отверстия камеры.
- **Не устанавливайте изделие в огнеопасных зонах.** Не устанавливайте камеру вблизи источников тепла, таких как кухонные плиты, радиаторы, печи и другие устройства, излучающие тепло. Не устанавливайте видеокамеру вблизи утечек газа или других воспламеняющихся веществ, вблизи генераторов сильных электромагнитных излучений.
- **Не устанавливайте и не используйте видеокамеру в условиях повышенной влажности.** Это может отрицательно повлиять на качество изображения.
- **Не подвергайте камеру воздействию сильной вибрации.** Не бросайте видеокамеру и не подвергайте ее механическим ударам, это может привести к появлению неисправностей.
- **Защитите шнуры питания и видеосигнала, выходящие из камеры.** Избегайте резких перегибов, особенно в месте выхода шнура из корпуса.
- **Не направляйте видеокамеру на прямой яркий свет.** Это может повредить матрицу.
- **Не устанавливайте видеокамеру в местах с нестабильным освещением.** Резкие изменения освещения или мерцание могут привести к сбою в работе камеры.
- **Никогда не устанавливайте изделие на потолок, не способный выдержать его вес.**
- **Не бросайте камеру и не подвергайте ее механическим воздействиям и (или) вибрации.** Это может спровоцировать неисправности.
- **Не дотрагивайтесь до передней линзы объектива.** Следите, чтобы на линзе не оставались отпечатки пальцев.
- **Производите чистку устройства с осторожностью.** Для чистки устройства рекомендуется использование сухой ткани.
- **Не прикасайтесь к кабелю питания мокрыми руками.**
- **Не проливайте на видеокамеру жидкости.** При попадании внутрь жидкости, содержащие минералы, могут вывести изделие из строя. Горючие жидкости могут привести к возгоранию или поражению электрическим током.
- **Перед тем как включить видеокамеру, убедитесь, что источник питания исправен и соответствует требуемым техническим требованиям.**

- **Видеокамера нуждается в регулярном техническом обслуживании.** Свяжитесь с уполномоченным техническим специалистом для проведения проверки.
- **Не разбирайте видеокамеру самостоятельно.** Это может привести к поражению электрическим током, воспламенению или другим повреждениям. Установка и обслуживание видеокамеры должно осуществляться только сертифицированным техническим специалистом.

ВНИМАНИЕ: Прежде чем начать работу, прочтите и ознакомьтесь со всеми инструкциями и предупреждениями этого руководства. Сохраните это руководство и бухгалтерские документы для справки в будущем или на случай обращения за гарантийным обслуживанием.

Содержание

1. ВВЕДЕНИЕ	7
1.1. ОПИСАНИЕ И ОСОБЕННОСТИ	7
1.2. ОСНОВНЫЕ КОМПОНЕНТЫ	8
1.3. НАСТРОЙКА ПОЛОЖЕНИЯ ВИДЕОМОДУЛЯ.....	10
1.4. ГАБАРИТЫ	11
1.5. КОМПЛЕКТАЦИЯ	11
2. УСТАНОВКА ВИДЕОКАМЕРЫ	12
2.1. УСТАНОВКА НА ПОТОЛОК	12
2.2. УСТАНОВКА В ПОТОЛОК	13
3. ПОДКЛЮЧЕНИЕ ВИДЕОКАМЕРЫ	15
3.1. ПОДКЛЮЧЕНИЕ ВИДЕОКАМЕРЫ К МОНИТОРУ	15
3.2. ПОДКЛЮЧЕНИЕ ПИТАНИЯ	16
3.3. ПОДКЛЮЧЕНИЕ ПО ИНТЕРФЕЙСУ RS-485	16
3.4. ПОДКЛЮЧЕНИЕ ТРЕВОЖНОГО ВЫХОДА.....	17
4. ЭКРАННОЕ (OSD) МЕНЮ	18
4.1 OSD-МЕНЮ.....	18
4.2. ИСПОЛЬЗОВАНИЕ OSD-МЕНЮ	19
4.3. ГЛАВНОЕ МЕНЮ	20
4.4. МЕНЮ «CAMERA SET» (НАСТРОЙКИ КАМЕРЫ)	21
4.4.1. CAMERA ID (ID КАМЕРЫ)	22
4.4.2. VPS	22
4.4.3. IRIS	22
4.4.4. MOTION	26
4.4.5. DNR.....	26
4.4.6. SHUTTER.....	26
4.4.7. SENS-UP.....	27
4.4.8. FLICKERLESS	28
4.4.9. XDR (EXTENDED DYNAMIC RANGE)	28
4.4.10. DAY/NIGHT.....	28
4.4.11. WHITE BAL.....	31
4.4.12. DIGITAL ZOOM	33
4.4.13. DETAIL	33
4.4.14. V-SYNC.....	33
4.4.15. AGC COLOR SUP	34
4.4.16. REVERSE	34
4.4.17. POSI/NEGA.....	34
4.4.18. PIP.....	34
4.4.19. DIS	35
4.5. INTELLIGENCE (ИНТЕЛЛЕКТУАЛЬНЫЕ ФУНКЦИИ)	35
4.5.1. MOTION	35
4.5.2. ADVANCED.....	35
4.5.3. MASK AREA.....	38
4.5.4. DISPLAY.....	39
4.5.5. SENSITIVITY.....	39
4.5.6. RESOLUTION.....	39
4.6.PRIVACY ZONE SETUP	39

4.7. OTHER SET	41
4.7.1. EXTERNAL TRG	41
4.7.2. FACTORY DEFAULTS	42
4.7.3. OSD COLOR	43
4.8. COMMUNICATION	44
4.8.1. PROTOCOL	44
4.8.2. BAUD RATE	44
4.8.3. ADDRESS	44
4.9. SYSTEM INFORMATION	45
4.10. LANGUAGE	45
5. УСТРАНЕНИЕ НЕИСПРАВНОСТЕЙ	46
6. СПЕЦИФИКАЦИЯ	47

1. Введение

1.1. Описание и особенности

LTV-CDH-821LHW-V2.8-12 – антивандальная купольная «день/ночь» видеокамера высокого разрешения с режимом накопления, ИК-подсветкой и расширенным динамическим диапазоном

Основные особенности LTV-CDH-821LHW-V2.8-12:

- Разрешение 600/650 ТВЛ;
- Режим «день/ночь» (механический ИК-фильтр);
- Вариофокальный объектив с АРД и ИК-коррекцией, $f=2.8-12$ мм;
- ИК-подсветка, до 30 м;
- Система шумоподавления 2D-DNR + 3D-DNR;
- Режим накопления Sens-up (x512);
- Расширенный динамический диапазон WDR;
- Двойное питание 12В (DC) / 24В (AC);
- Класс защиты IP66, защита от пыли и воды;
- Температурный режим работы $-45^{\circ}\text{C} \dots +50^{\circ}\text{C}$.



Рис.1.1.1. Внешний вид видеокамеры LTV-CDH-821LHW-V2.8-12

1.2. Основные компоненты

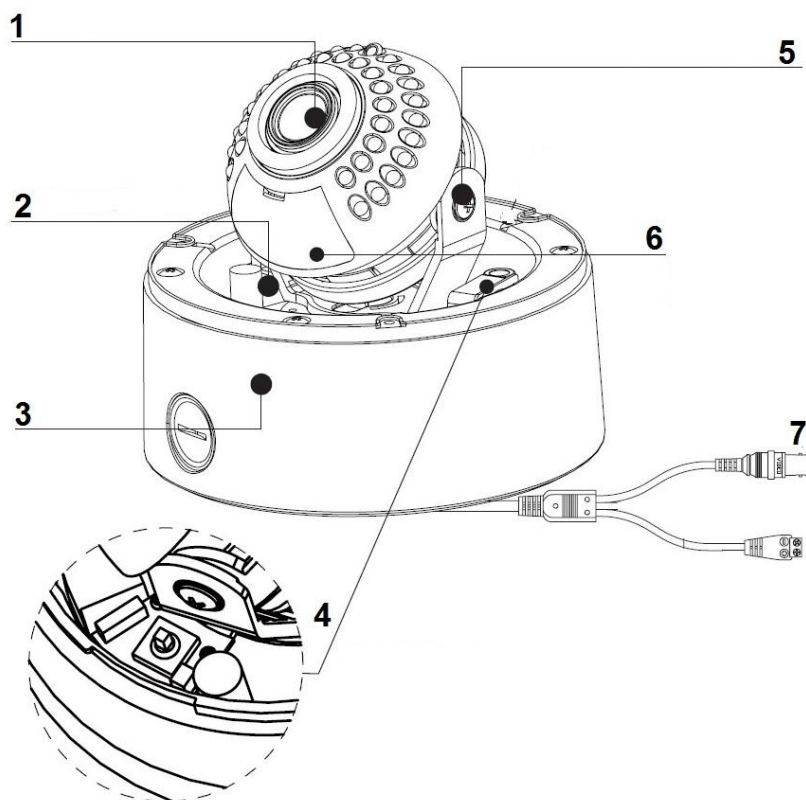


Рис.1.2.1. Основные компоненты видеокамеры LTV-CDH-821LHW-V2.8-12

1. Объектив;
2. Вентилятор и нагреватель;
3. Монтажное основание видеокамеры;
4. Плата управления OSD-меню;
5. Трехосевой поворотный механизм;
6. Доступ к настройке фокусного расстояния и фокусировке объектива;
7. Кабели питания и видеосигнала;
8. Защитный колпак.

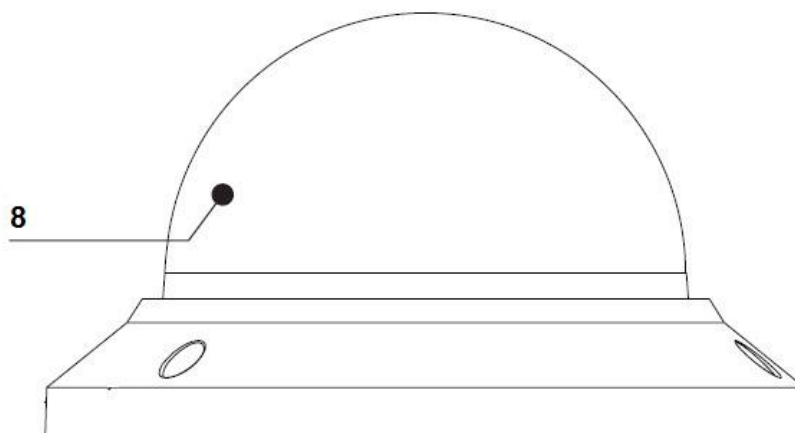
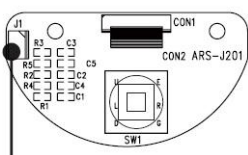


Рис. 1.2.2. Компоненты видеокамеры LTV-CDH-821LHW-V2.8-12

Основные компоненты видеокамеры LTV-CDH-821LHW-V2.8-12

- Трехосевой кронштейн
Благодаря использованию трехосевого кронштейна камера LTV-CDH-821LHW-V2.8-12 может быть установлена как на потолке, так и на стене.
- Плата управления OSD-меню

Плата управления OSD меню



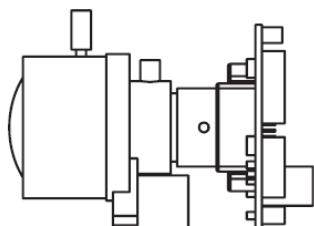
Разъем подключения
сервисного монитора

Настройка видеокамеры при помощи
экранного (OSD) меню

Клавиша **SET**: Используется для вызова меню, а также для подтверждения изменения настроек.

Клавиши **Left/Right** и **Up/Down** используются для перемещения по меню и изменения настроек.

- Вариофокальный объектив

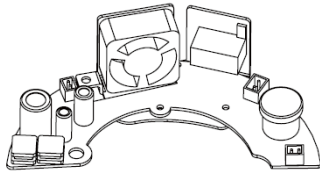


Вариофокальный объектив с ИК-коррекцией
и АРД, $f=2.8-12$ мм.

- Корпус видеокамеры

Видеокамера выполнена во влагозащитном металлическом корпусе антивандального исполнения. Класс защиты IP66.

- Вентилятор и нагреватель



Видеокамера оборудована вентилятором и нагревателем, что позволяет расширить температурный диапазон эксплуатации видеокамеры.

1.3. Настройка положения видеомодуля

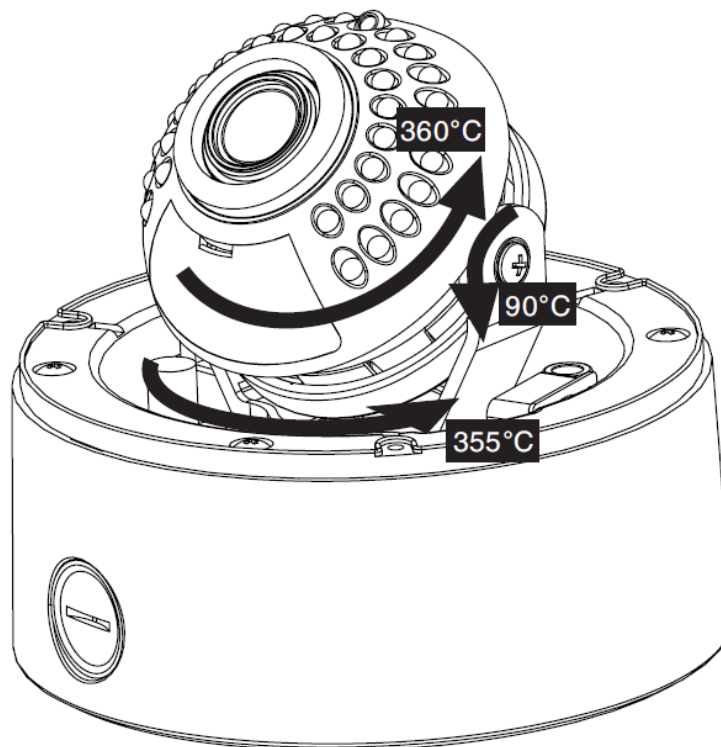


Рис.1.3.1. Настройка положения видеомодуля LTV-CDH-821LHW-V2.8-12

В данной модели видеомодуль вращается $0^{\circ} \dots 360^{\circ}$, угол наклона составляет $0^{\circ} \dots 90^{\circ}$, поворотный угол составляет $0^{\circ} \dots 355^{\circ}$.

1.4. Габариты

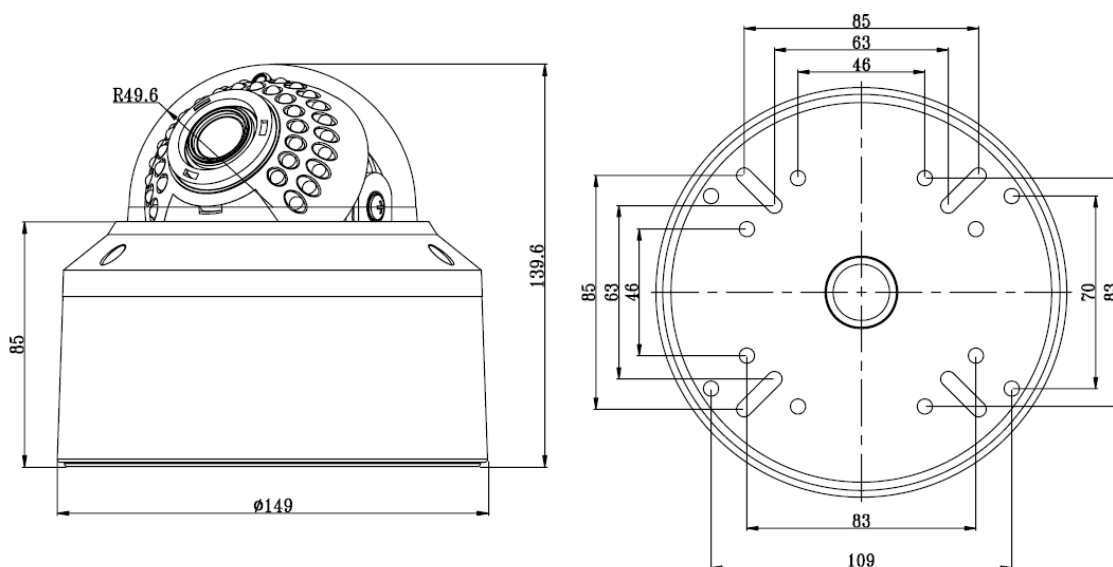


Рис.1.4.1. Габаритные размеры видеокамеры LTV-CDH-821LHW-V2.8-12

1.5. Комплектация

В комплект поставки LTV-CDH-821LHW-V2.8-12 входит:

1. Видеокамера LTV-CDH-821LHW-V2.8-12;
2. Кабель для подключения сервисного монитора;
3. L-образный ключ;
4. Комплект крепежа для установки;
5. Шаблон для разметки крепежных отверстий;
6. Руководство пользователя.

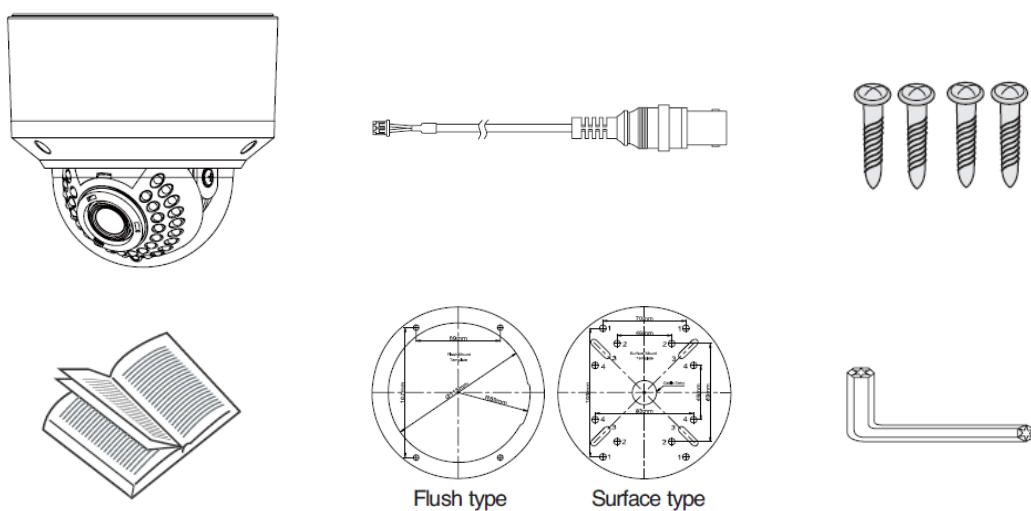


Рис.1.5.1. Комплектация LTV-CDH-821LHW-V2.8-12

2. Установка видеокамеры

Перед установкой убедитесь, что упаковка видеокамеры не имеет повреждений, и комплектация не нарушена.

ВНИМАНИЕ: Убедитесь, что стена достаточно прочная, чтобы выдержать тройной вес видеокамеры. Если стена недостаточно прочная, камера может упасть и прийти в негодность.

2.1. Установка на потолок

1. Используя шаблон, разметьте крепежные отверстия на потолке / стене для крепления видеокамеры. Прodelайте отверстия для вывода кабелей питания и передачи видеосигнала.
2. Проложите кабели под потолком или по поверхности. Если необходимо, чтобы кабели были заведены в потолок / стену, просверлите отверстия и проведите кабель через них.
3. Используйте саморезы для закрепления основания камеры на потолке / стене, как показано на рис.2.1.1.

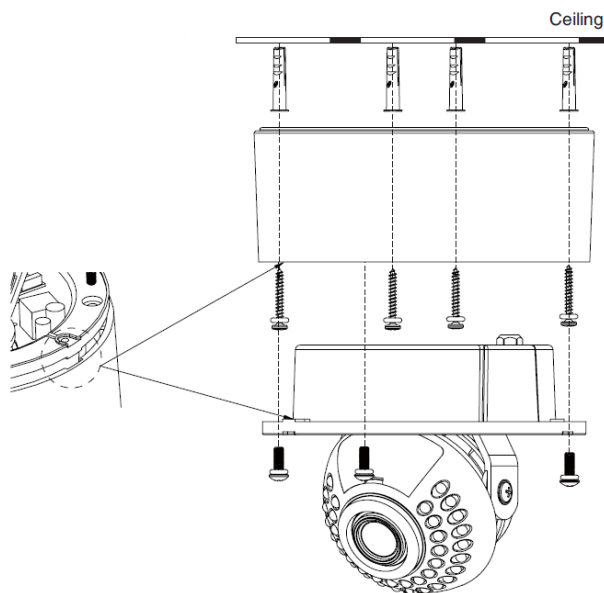


Рис.2.1.1. Крепление основания видеокамеры LTV-CDH-821LHW-V2.8-12

4. Снимите защитный колпак.
5. Закрепите видеокамеру на монтажном основании.
6. Подключите BNC-разъем устройства к соответствующему BNC-разъему на кабеле.

7. Подключите провода питания.
8. Включите источник питания. Используйте стандартный источник питания 12В постоянного тока или 24В переменного тока.
9. Направьте объектив на желаемую зону наблюдения.

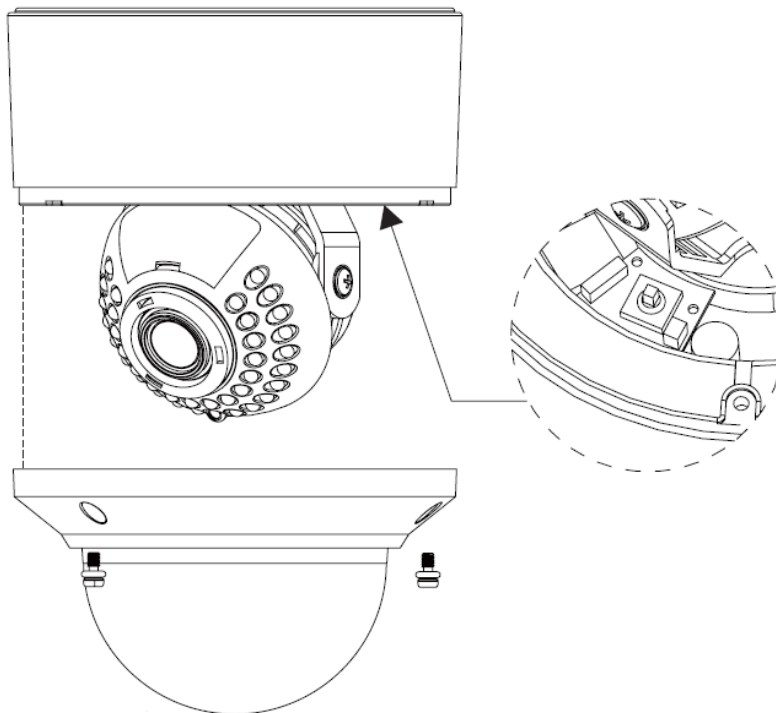


Рис.2.1.2. Настройка видеокамеры LTV-CDH-821LHW-V2.8-12

10. После завершения настройки объектива наденьте защитный колпак и закрепите его (рис.2.1.2).

2.2. Установка в потолок

1. Разметьте крепежные отверстия на потолке / стене для крепления видеокамеры.
2. Проложите кабели под потолком / стеной.
3. Снимите защитный колпак и монтажное основание видеокамеры.
4. Используйте саморезы для закрепления видеокамеры на потолке / стене, как показано на рис.2.2.1.

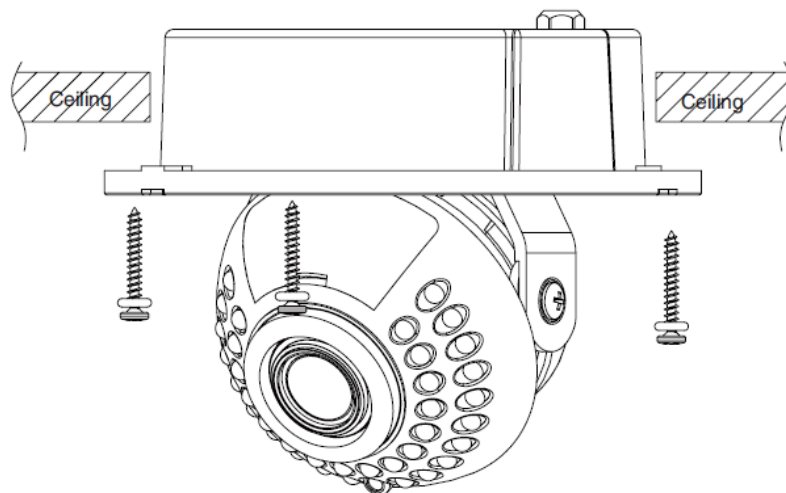


Рис.2.2.1. Установка видеокамеры LTV-CDH-821LHW-V2.8-12 в потолок

5. Подключите BNC-разъем устройства к соответствующему BNC-разъему на кабеле.
6. Подключите провода питания.
7. Включите источник питания. Используйте стандартный источник питания 12В постоянного тока или 24В переменного тока.
8. Направьте объектив на желаемую зону наблюдения.
9. После завершения настройки объектива наденьте защитный колпак и закрепите его (рис.2.2.2).

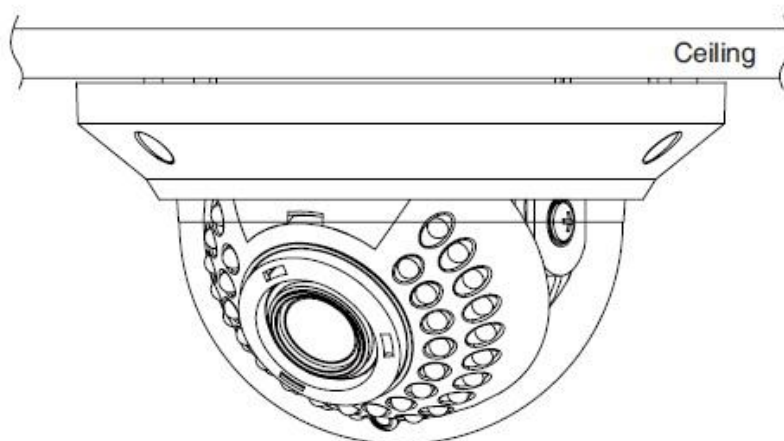


Рис.2.2.2. Установка видеокамеры LTV-CDH-821LHW-V2.8-12 в потолок

3. Подключение видеокамеры

3.1. Подключение видеокамеры к монитору

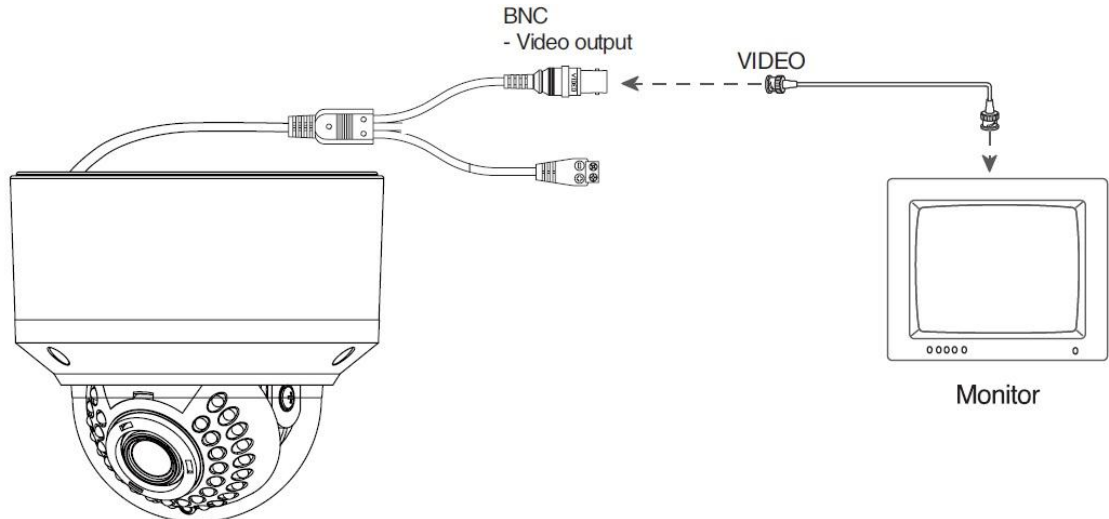


Рис.3.1.1. Подключение видеокамеры LTV-CDH-821LHW-V2.8-12 к монитору

Если необходимо, вы можете подключить сервисный монитор к соответствующему разъему на плате управления OSD-меню.

Подключайте видеокамеру к монитору при выключенном питании. При подключении камеры напрямую к монитору убедитесь, что переключатель импеданса находится в положении «75 Ом», если монитор является последним устройством в цепи. В случае если используется более одного монитора, переключатель сопротивления промежуточного монитора должен быть в положении «High».

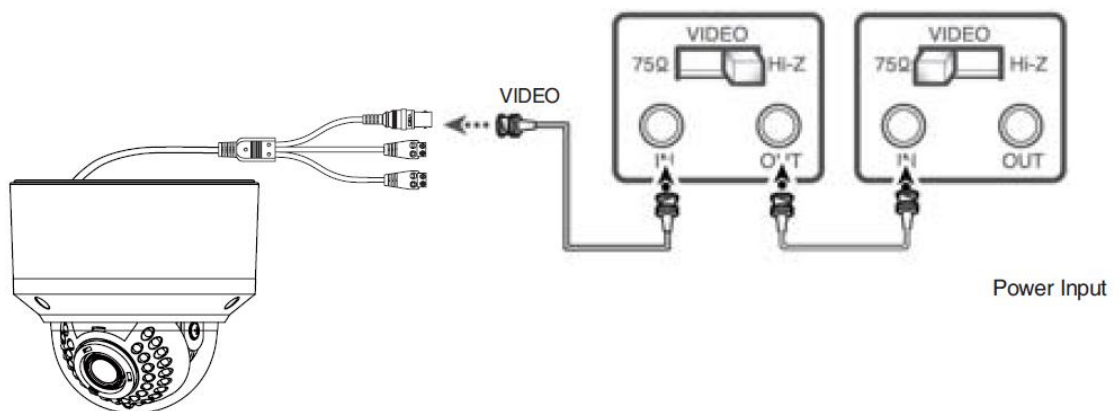


Рис.3.1.2. Подключение видеокамеры LTV-CDH-821LHW-V2.8-12 к монитору

3.2. Подключение питания

ВНИМАНИЕ: Перед подачей питания проверьте исправность блока питания и кабеля. Убедитесь, что источник питания подходит к камере. Для детальной информации смотрите техническую спецификацию.

Подключите блок питания к разъему питания видеокамеры, как показано на рис.3.2.1. Стандартное напряжение для работы камеры: 12В (DC) / 24В (AC) \pm 10%.

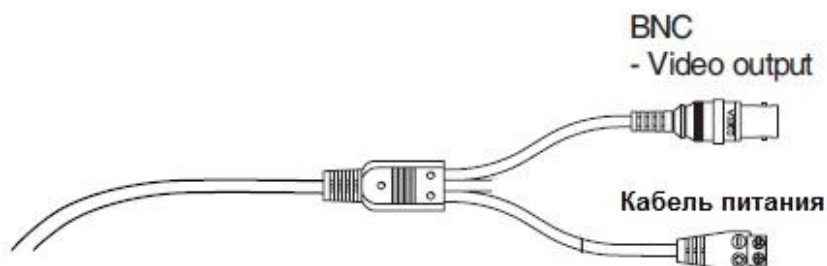


Рис.3.2.1. Подключение питания видеокамеры LTV-CDH-821LHW-V2.8-12

3.3. Подключение по интерфейсу RS-485

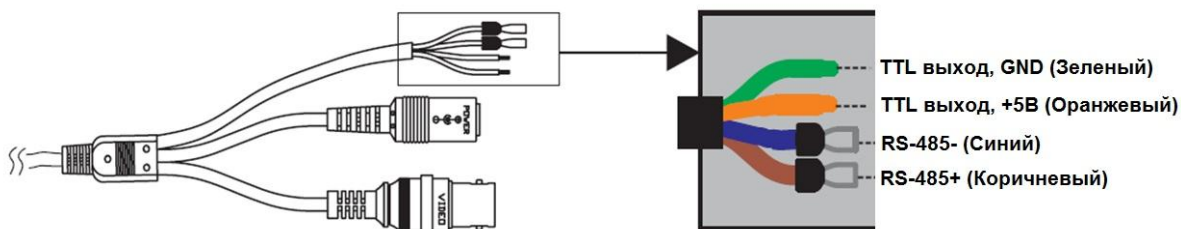


Рис.3.3.1. Подключение интерфейса RS-485 и тревожного выхода видеокамеры LTV-CDH-821LHW-V2.8-12

Используя протокол RS-485, возможно управлять OSD-меню видеокамеры при помощи системного контроллера или DVR.

Контроль с ПК

Для управления с PC-base систем необходимо использовать конвертор RS-485 интерфейса, например, RS-485-USB.

Контроль с системного контроллера или DVR

Соедините видеокамеру с устройством управления по RS-485 интерфейсу при помощи кабеля управления.

Устройство управления, порт RS-485	Видеокамера
T(+)	Коричневый (TRX+)
T(-)	Синий (TRX-)

По умолчанию в видеокамере выставлены следующие значения RS-485:

Протокол	ID камеры	Скорость передачи данных	UART режим	RET PKT
Samsung	1	9600	8-NONE-1	Включен

ВНИМАНИЕ: При создании системы управления для управления камерой, пожалуйста, используйте протоколы Samsung, Pelco-P, Pelco-D. Полный перечень поддерживаемых протоколов управления представлен в технической спецификации.

3.4. Подключение тревожного выхода

Схема подключения тревожного TTL выхода (тип открытый коллектор) видеокамеры указана на рис.3.3.1. Тревожный выход активирует встроенный детектор движения видеокамеры.

4. Экранное (OSD) меню

4.1 OSD-меню

Пункт меню	Варианты настройки
CAMERA SET (Настройки камеры)	<ul style="list-style-type: none"> - CAMERA ID - IRIS - AGC - DNR - SHUTTER - SENS-UP - FLICKERLESS - DIS - DAY/NIGHT - WHITE BAL. - D-ZOOM - DETAIL - V-SYNK - AGC COLOR SUP - REVERSE - POSI/NEGA - PIP
INTELLIGENCE (Интеллектуальные функции)	<ul style="list-style-type: none"> - MOTION - MASK AREA - DISPLAY - SENSITIVITY - RESOLUTION - ALARM OUT
PRIVACY ZONE (Маскирование)	<ul style="list-style-type: none"> - PRIVACY SET (8 ZONE) - STYLE
OTHER SET (Другие настройки)	<ul style="list-style-type: none"> - FACTORY DEFAULTS - OSD COLOR
COMMUNICATION (Соединение)	<ul style="list-style-type: none"> - PROTOCOL - BAUD RATE - ADDRESS
SYSTEM INFO (Системная информация)	
LANGUAGE (Язык)	

4.2. Использование OSD-меню

Настройка осуществляется при помощи джойстика, расположенного на плате управления OSD-меню.

Плата управления OSD меню



Рис.4.2.1. Управление видеокамерой LTV-CDH-821LHW-V2.8-12

Ниже представлена расшифровка функций управления OSD-меню:

- ☒ (Выход)

Выход из меню настроек. Прежде чем выходить из меню настроек, нажмите «Save» (Сохранить) для сохранения ваших настроек или «Quit» (Выйти) для выхода без сохранения.

- ↶ (Возврат)

Возврат к предыдущему меню.

- 🏠 (Домой)

Возврат в главное меню.

- ⏪ (Подменю)


Доступ к подменю выбранной функции.


- 💾 (Сохранить)

Используется для сохранения таких настроек, как Область маскирования и др. Как только вы сохраните настройки, они останутся в системе, даже если вы выберете «Quit» (Выход) в меню.

- 🗑️ (Удалить)

Используется для удаления таких настроек, как Область маскирования и др. Как только вы удалите настройки, они не восстановятся, даже если вы выберете «Quit» (Выход) в меню.

ВНИМАНИЕ: Если значок  появляется напротив режима, который вы хотите настроить, это значит, что у этой функции есть подменю, которое может быть открыто нажатием кнопки SETUP.

Если появляется значок  — — —, это значит, что доступных режимов для выбора нет.

4.3. Главное меню

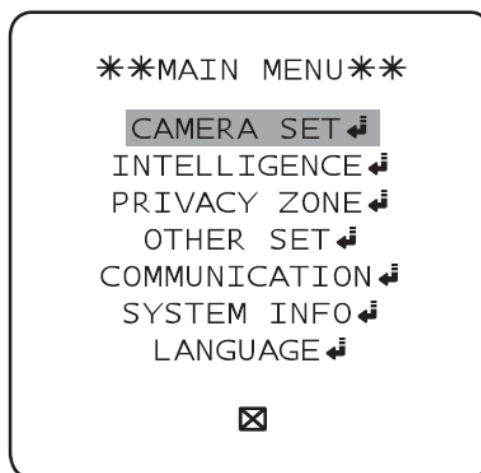


Рис.4.3.1. Главное меню

- **CAMERA SET (Настройки камеры)**

Меню настройки основных функций видеокамеры.

- **INTELLIGENCE (Интеллектуальные функции)**

Меню настройки интеллектуальных функций: детектора движения, трекинга и других.

- **PRIVACY ZONE (Маскирование)**

Меню настройки зон маскирования.

- **OTHER SET (Другие настройки)**

Дополнительные настройки видеокамеры.

- **COMMUNICATION (Соединение)**

Изменение настроек, связанных с соединением по протоколу RS-485.

- **SYSTEM INFO (Системная информация)**

Отображает системную информацию, включая версию камеры и настройки соединения

- **LANGUAGE (Язык)**

Выберите предпочитаемый язык OSD меню из списка поддерживаемых языков.

4.4. Меню «CAMERA SET» (Настройки камеры)

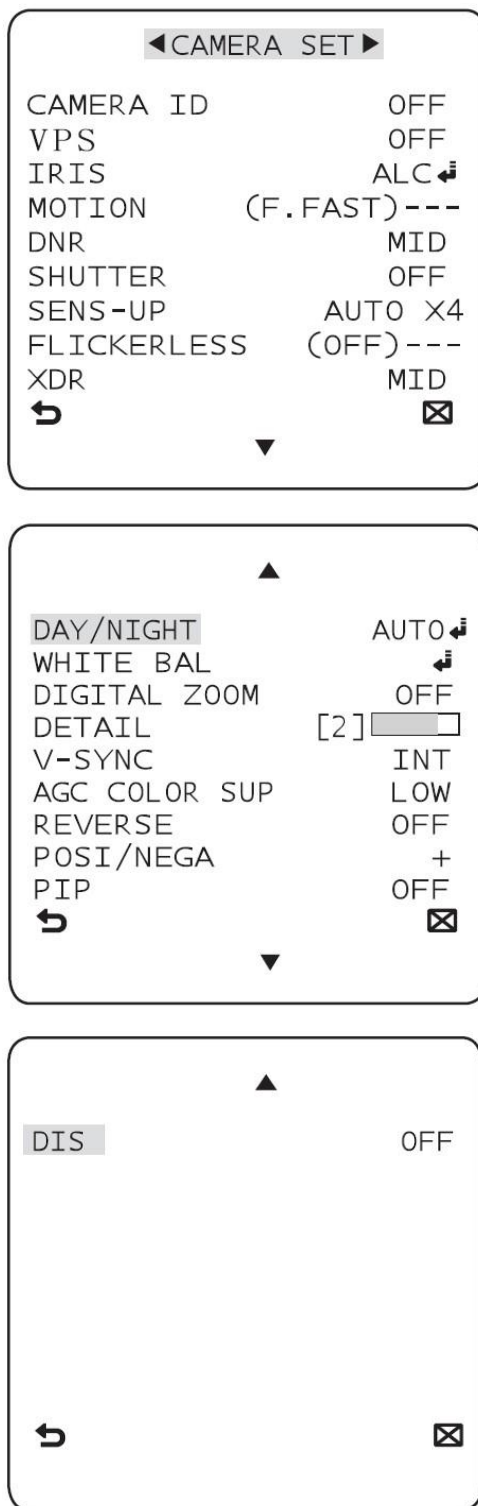


Рис.4.4.1. Меню «Camera Set» (Настройки камеры)

Вы можете настроить основные функции камеры. Используйте кнопки ▲, ▼, ◀, ▶ для перемещения и выбора пунктов меню.

4.4.1. CAMERA ID (ID камеры)

Доступные значения – «ON» / «OFF» (Вкл./Выкл.).

Меню «CAMERA ID» (ID камеры) используется для назначения камере уникального имени. Выберите пункт меню «CAMERA ID» и нажмите «Setup». Вы увидите соответствующий экран (см. рис.4.4.1.1).

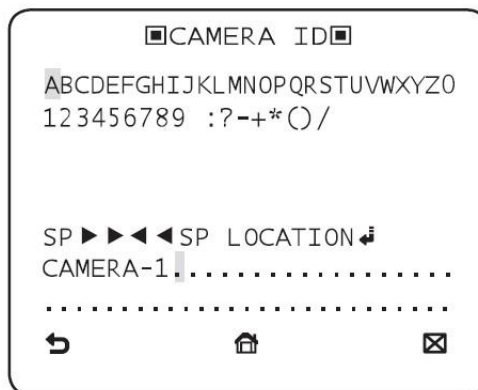


Рис.4.4.1.1. Подменю «Camera ID»

Вы можете использовать до 54 символов – буквы, цифры и специальные символы, чтобы дать название камере. Выберите пункт меню «LOCATION» (Положение) и нажмите «Setup» для того, чтобы ввести ID камеры.

4.4.2. VPS

Доступные значения – «ON» / «OFF» (Вкл./Выкл.).

В данном пункте вы можете включить функцию «VPS» (Виртуальное прогрессивное сканирование).

4.4.3. IRIS

Доступные значения – «ALC» / «ELC».

Меню «IRIS» позволяет отрегулировать видеокамеру для работы в конкретных условиях освещенности на объекте. **ALC (Автоматический контроль диафрагмы)**

Выберите подменю «ALC» и нажмите «Setup». Вы увидите соответствующий экран (см. рис.4.4.3.1.).

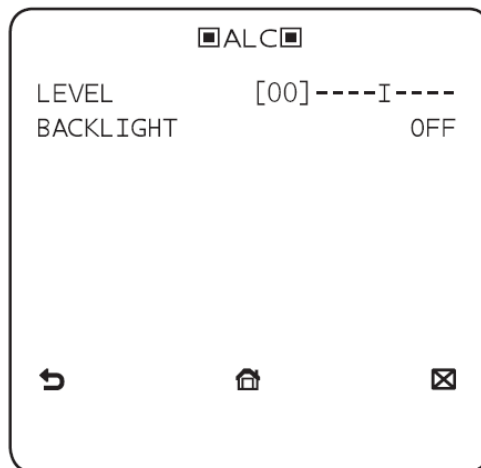


Рис.4.4.3.1. Подменю «ALC»

Меню «**LEVEL**» (Уровень) используется для регулирования общей яркости. «+» увеличивает яркость, «-» уменьшает яркость.

- **BLC / WDR**

Если в пункте «**BACKLIGHT**» (Компенсация задней засветки) выбрать значение «**BLC**», вы перейдете в меню компенсации задней засветки. Вы можете настроить желаемую зону компенсации задней засветки путем определения ее размеров и положения.

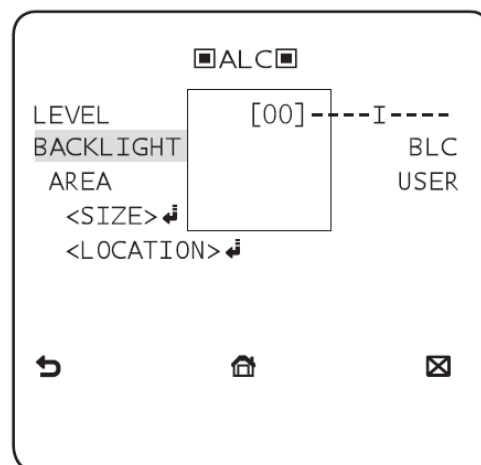


Рис.4.4.3.2. Подменю «BLC»

Если вы используете обычную камеру для съемки сцены с сильным задним освещением, объекты в кадре могут быть слишком темными из-за влияния задней засветки. Для того, что бы решить эту проблему, используйте функцию «**BLC**», чтобы улучшить четкость изображения в сцене съемки с большим световым контрастом.

Если в пункте **«BACKLIGHT»** (Компенсация задней засветки) выбрать значение **«WDR»**, вы перейдете в меню функции расширенного динамического диапазона. Вы можете отрегулировать скорость электронного затвора в пункте **«WDR LEVEL»** (Уровень WDR) и интенсивность в пункте **«WEIGHT»** (Интенсивность). Также в пункте **«WHITE BAL»** (Баланс белого) вы можете выбрать режим съемки **«OUTDOOR»** (На улице) или **«INDOOR»** (В помещении).

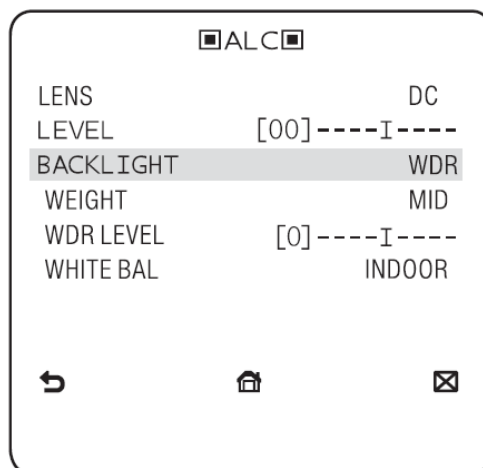


Рис.4.4.3.3. Подменю «WDR»

WDR (Wide Dynamic Range) расширяет динамический диапазон сцены съемки, что особенно полезно, когда вам необходимо получать изображение одновременно как внутри помещения, так и происходящего за окном.

ВНИМАНИЕ: Вы не можете одновременно использовать функцию **«VPS»** (Virtual Progressive Scan) и **«WDR»** (Широкий динамический диапазон). Таким образом, если вы включаете функцию **«VPS»**, **«WDR»** будет автоматически отключен.

- **AGC**

Доступные значения – **«OFF»** / **«VERY LOW»** / **«MID»** / **«HIGH»** / **«VERY HIGH»** / **«USER»** / **«FIX»**.

Меню **«AGC»** (Регулировка усиления) используется для установки уровня автоматической регулировки коэффициента усиления видеосигнала. Когда функция AGC активна, камера автоматически поддерживает выходной сигнал на определенном уровне, если он изменяется в процессе работы устройства (например, при понижении освещенности на объекте).

Если в меню **«SENS-UP»** выбрано значение **«OFF»** (Выключено) или **«FIX»** (Фиксированный), вы можете вручную установить уровень AGC.

Находясь в подменю **«AGC USER»**, нажмите **«Setup»**, чтобы перейти к

следующему экрану (рис.4.4.3.4.).

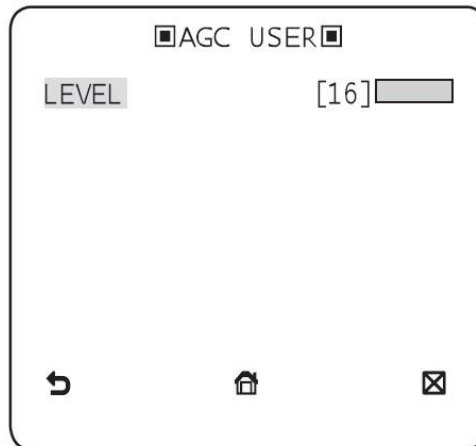


Рис. 4.4.3.4. Подменю «AGC USER»

В этом подменю вы можете вручную выставить уровень AGC. Уровень AGC ранжируется по вашему выбору от 1 до 16, от «**VERY LOW**» (Очень низкий) до «**VERY HIGH**» (Очень высокий).

Если вы выберете «Setup» в подменю «**AGC FIX**», то перейдете в следующее подменю (рис.4.4.3.5.).

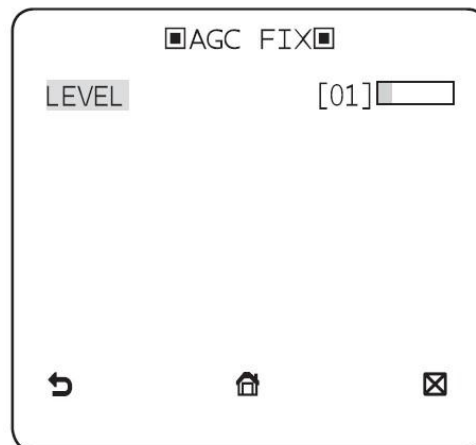


Рис.4.4.3.5. Подменю «AGC FIX»

Так как в режиме «**AGC FIX**» используется фиксированное значение уровня AGC, вы можете выбрать один из 16 уровней от «**VERY LOW**» (Очень низкий) до «**VERY HIGH**» (Очень высокий) по Вашему усмотрению.

Режим «**AGC FIX**» недоступен при работающей функции «**WDR**».

ВНИМАНИЕ:

Если в меню «**CAMERA SET**» режим «**DAY / NIGHT**» (День/ночь) стоит в положении «**AUTO**» (Авто), меню «**AGC**» будет отключено.

Если в меню «**FLICKERLESS**» значение выставлено на «**ON**» (Включено), режим «**AGC FIX**» будет неактивен.

4.4.4. MOTION

Доступные значения – «**S.SLOW**» / «**SLOW**» / «**NORM**» / «**FAST**».

В подменю «**MOTION**» (Движение) вы можете выставить оценочные значения движения в кадре, на основании которых видеокамеры будет корректировать уровень AGC. Это доступно только если в меню «**SENS-UP**» выставлено значение «**AUTO**».

Вы можете выбрать следующие значения движения в кадре: «**S.SLOW**» (Очень медленный), «**SLOW**» (Медленный), «**NORM**» (Нормальный), «**FAST**» (Быстрый) и «**F.FAST**» (Очень быстрый).

Если вы ведете наблюдение за быстро движущимся объектом при низкой контрастности сцены наблюдения, выберите режим «**F.FAST**». Выберите режим «**S.SLOW**» для наблюдения за практически неподвижными объектами в тех же условиях освещенности.

ВНИМАНИЕ: Если в меню «**CAMERA SET**» (Настройки камеры) режим «**DAY / NIGHT**» (День/ночь) стоит в положении «**AUTO**» (Авто), подменю «**MOTION**» (Движение) будет отключено.

4.4.5. DNR

Доступные значения – «**OFF**» / «**LOW**» / «**MID**» / «**HIGH**» / «**USER (1-16)**».

В меню «**DNR**» (Шумоподавление) вы можете выставить настройки шумоподавления. Шумоподавление особенно полезно в условиях низкой освещенности.

Вы можете настроить уровень шумоподавления вручную, если выберете подменю «**USER**».

4.4.6. SHUTTER

Доступные значения – «**OFF**» / «**AUTO 1/120**» / «**AUTO 1/250**» / «**AUTO 1/500**» / «**AUTO 1/1000**» / «**AUTO 1/2000**» / «**AUTO 1/4000**» / «**AUTO 1/10K**» / «**1/120**» / «**1/250**» / «**1/500**» / «**1/1000**» / «**1/2000**» / «**1/4000**» / «**1/10K**».

Меню «**SHUTTER**» используется для настройки высокоскоростного электронного затвора.

Вы можете выбрать одно из 7 значений от 1/120 до 1/10K для фиксированного высокоскоростного электронного затвора. Данный режим в основном используется для наблюдения за быстро движущимися объектами.

Автоматический высокоскоростной электронный затвор работает так же, как фиксированный высокоскоростной затвор в сценах наблюдения с высокой контрастностью, но автоматически изменяет значение скорости электронного затвора, если диафрагма полностью открывается в сценах наблюдения с низкой контрастностью, как в режиме **«ELC»**. Когда изображение снова станет ярче, видеокамера переключает высокоскоростной электронный затвор на фиксированное значение.

Однако автоматический высокоскоростной затвор работает правильно, только если на камере установлен объектив с APD DC или VIDEO drive.

ВНИМАНИЕ:

Если функция **«SENS-UP»** установлена в режим **«AUTO»**, в меню **«SHUTTER»** будут доступны только пункты **«OFF»** (Выключено) и **«AUTO»** (Авто).

Если функция **«SENS-UP»** установлена в режим **«FIX»**, меню **«SHUTTER»** будет отключено.

Если в меню **«FLICKERLESS»** значение выставлено на **«ON»** (Включено), меню **«SHUTTER»** будет отключено.

4.4.7. SENS-UP

Доступные значения – **«OFF» / «AUTO X2» / «AUTO X4» / « AUTO X6» / «AUTO X8» / «AUTO X12» / «AUTO X16» / « AUTO X24» / «AUTO X32» / «AUTO X48» / « AUTO X64» / «AUTO X96» / «AUTO X128» / « AUTO X256» / «AUTO X512» / «FIX X2» / « FIX X4» / «FIX X6» / « FIX X8» / «FIX X12» / «FIX X16» / «FIX X24» / « FIX X32» / «FIX X48» / « FIX X64» / «FIX X96» / « FIX X128» / «FIX X256» / « FIX X512» .**

В условиях низкой освещенности на объекте видеокамера может задействовать режим накопления заряда **«SENS-UP»**, что позволит повысить ее чувствительность за счет накопления заряда на элементах ПЗС-матрицы. В режиме **«AUTO»** видеокамера оценивает уровень освещенности и автоматически увеличивает кратность режима накопления до установленного значения при его падении. Фиксированный режим **«FIX»** задает постоянное значение кратности режима накопления.

ВНИМАНИЕ:

Если в меню **«SHUTTER»** будет установлен фиксированный электронный затвор **«FIX»**, меню **«SENS-UP»** будет отключено.

Если в меню **«FLICKERLESS»** значение выставлено на **«ON»** (Включено), меню **«SENS-UP»** будет неактивно.

Если в меню **«SHUTTER»** будет установлено значение **«AUTO»**, в меню

«**SENS-UP**» можно будет выбрать либо режим «**OFF**», либо режим «**AUTO**».

Если в меню «**BACKLIGHT**» включен режим «**WDR**», в меню «**SENS-UP**» не доступен режим «**FIX**».

4.4.8. FLICKERLESS

Доступные значения – «**OFF**» / «**ON**».

При включении функции «**FLICKERLESS**» (Уменьшение мерцания) («**ON**»), скорость электронного затвора задается фиксированным значением 1/120 секунды. Это предотвратит возможные искажения изображения из-за несовпадения между частотой вертикальной синхронизации и частотой мерцания света флуоресцентных ламп.

ВНИМАНИЕ:

Если в меню «**IRIS**» установлено значение «**ELC**», меню «**FLICKERLESS**» будет отключено.

Если в меню «**SHUTTER**» установлено значение «**AUTO**», или «**FIX**», меню «**FLICKERLESS**» будет отключено.

Если функция «**SENS-UP**» установлена в режим «**AUTO**», меню «**FLICKERLESS**» будет отключено.

Если функция «**AGC**» установлена в режим «**FIX**», функция «**FLICKERLESS**» будет отключена.

4.4.9. XDR (eXtended Dynamic Range)

Доступные значения – «**OFF**» / «**LOW**» / «**MID**» / «**HIGH**».

Режим динамической корректировки яркости изображения, позволяет добиться оптимального качества изображения.

Вы можете выбрать из следующих значений: «**FIX**» (Фиксированный), «**LOW**» (Низкий), «**MID**» (Средний) и «**HIGH**» (Высокий).

4.4.10. DAY / NIGHT

Доступные значения – «**DAY**» / «**NIGHT**» / «**AUTO**» / «**EXT**».

- **DAY**

Если выбран режим «**DAY**» (День), видеокамера будет работать в цветном режиме вне зависимости от условий освещенности сцены.

- **NIGHT**

Если выбран режим «**NIGHT**» (Ночь), видеочамера будет работать в черно-белом режиме вне зависимости от условий освещенности сцены.

При выборе пункта «Setup» в подменю «**NIGHT**» вы увидите меню, в котором можете установить значение «**ON**» или «**OFF**» для функции «**BURST**».

Если функция «**BURST**» установлена в значение «**ON**», импульсный сигнал будет подан одновременно с черно-белым композитным видеосигналом. Если функция «**BURST**» установлена в значение «**OFF**», сигнал не будет выдан.

Вы можете установить значение «**ON**» или «**OFF**» для функции «**BURST**» или выбрать выдавать импульсный сигнал только в режиме «**NIGHT**».

- **AUTO**

Камера будет автоматически переключаться между режимами «**DAY**» (День) и «**NIGHT**» (Ночь) в зависимости от условий освещенности

При выборе пункта «Setup» в подменю «**AUTO**» вы увидите соответствующее меню.



Рис.4.4.10.1. Подменю «AUTO»

Вы можете установить значение «**ON**» или «**OFF**» для функции «**BURST**» или выбрать выдавать импульсный сигнал только в режиме «**NIGHT**».

Настройка «**BRIGHTNESS**» (Яркость) перехода «**DAY->NIGHT**» устанавливает порог яркости для перехода между режимами «**DAY**» (День) и «**NIGHT**» (Ночь). Вы можете выбрать значения «**LOW**», «**MID**» и «**HIGH**». Приближение к значению «**LOW**» означает переход в режим «**NIGHT**» (Ночь) при более низкой освещенности.

«**DWELL TIME**» (Время задержки) перехода «**DAY->NIGHT**» между режимами «**DAY**» (День) и «**NIGHT**» (Ночь) устанавливает время задержки при повторных переходах между цветным и черно-белым режимами.

Настройка «**BRIGHTNESS**» (Яркость) перехода «**NIGHT**→**DAY**» устанавливает порог яркости для перехода между режимами «**NIGHT**» (Ночь) и «**DAY**» (День). Вы можете выбрать значения «**LOW**», «**MID**» и «**HIGH**». Приближение к значению «**LOW**» означает переход в режим «**DAY**» (День) при более низкой освещенности.

«**DWELL TIME**» (Время задержки) перехода «**NIGHT**→**DAY**» между режимами «**DAY**» (День) и «**NIGHT**» (Ночь) устанавливает время задержки при повторных переходах между черно-белым и цветным режимами.

Меню «**MASK**» (Маска) предназначено для предотвращения ложного перехода или невозможности определения необходимости переключения между режимами в условиях нахождения в кадре яркого пятна света.

При выборе пункта «Setup» в пункте 1 или 2 раздела «**MASK AREA**» Вы увидите меню, в котором можете настроить зону маскирования.



Рис.4.4.10.2. Подменю «MASK AREA»

Вы можете независимо настроить маску 1 и 2. Маска используется только для улучшения работы переключения режимов, любая излишне яркая зона будет исключена, благодаря сконфигурированной маске.

ВНИМАНИЕ: Если функция «**BACKLIGHT**» установлена в режим «**BLC**», функция «**MASK AREA**» будет неактивна.

- **EXT**

При активации данной функции видеочамера осуществляет автоматический переход между режимами «**DAY**» (День) и «**NIGHT**» (Ночь) по сигналу со встроенного датчика освещенности, расположенного на плате ИК-подсветки.

4.4.11. WHITE BAL

Доступные значения – «**DAY**» / «**NIGHT**».

Если Вы хотите установить цветовую схему, воспользуйтесь функцией «**WHITE BAL**».

- **DAY**

В режиме «**DAY**» (День) Вы можете установить значения цветов «**RED**» (Красный) и «**BLUE**» (Синий). Цвет изображения будет меняться в зависимости от настроек.

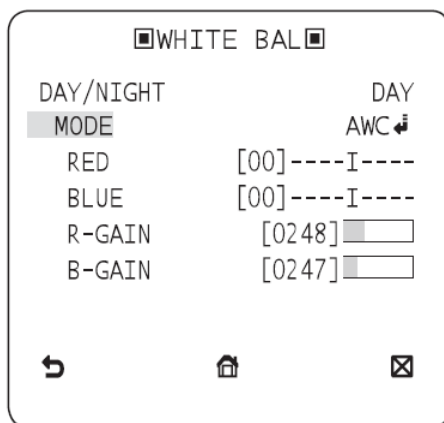


Рис.4.4.11.1. Подменю «WHITE BAL»

ВНИМАНИЕ: Вы можете настраивать значения «**R-GAIN**» и «**B-GAIN**» только в режиме «**AWC**».

- **NIGHT**

Используйте режим «**NIGHT**» (Ночь), если вы хотите настроить различный баланс белого в зависимости от окружающего освещения.

Если режим «**NIGHT**» (Ночь) установлен в значение «**OFF**», баланс белого будет такой же, как и для режима «**DAY**» (День). В противном случае, камера будет переключаться между различными настройками баланса белого, при переключении между цветным и черно-белым режимами.

В режиме «**NIGHT**» (Ночь) Вы можете установить значения цветов «**RED**» (Красный), «**BLUE**» (Синий) и «**BRIGHTNESS**» (Яркость). Цвет изображения будет меняться в зависимости от настроек.

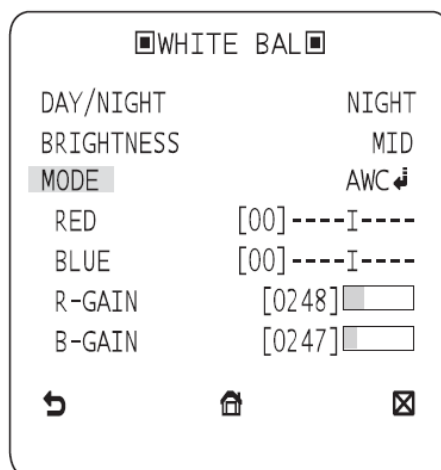


Рис.4.4.11.2. Подменю «WHITE BAL»

ВНИМАНИЕ:

Вы можете настраивать значения «**R-GAIN**» и «**B-GAIN**» только в режиме «**AWC**».

Если режим «**AGC**» установлен в значение «**OFF**» или «**FIX**», вы не можете войти в меню «**NIGHT**» (Ночь).

Для настройки баланса белого доступны следующие режимы:

- «**ATW1**» (Auto Tracking White Balance mode 1 / Режим автоматического отслеживания баланса белого 1). Камера способна автоматически устанавливать цветовую температуру в реальном времени в зависимости от условий освещения. Цветовая температура может изменяться в пределах от 2500К до 9300К.
- «**ATW2**»: Цветовая температура изменяется в пределах от 2000К до 10000К.
- «**AWC**» (Auto White Balance Control / Автоматический контроль баланса белого). После нажатия кнопки «Setup» баланс белого установится автоматически одновременно.
- «**3200K**». Цветовая температура равна 3200К.
- «**5600K**». Цветовая температура равна 5600К.
- «**RED**». Устанавливает интенсивность красного.
- «**BLUE**». Устанавливает интенсивность синего.
- «**R-GAIN**» / «**B-GAIN**». Позволяет настроить цветовую температуру вручную.
- «**BRIGHTNESS**». Позволяет выбрать уровень яркости, при котором осуществляется переход между настройками режима «**DAY**» (День) и «**NIGHT**» (Ночь).

4.4.12. DIGITAL ZOOM

Доступные значения – «ON» / «OFF» (Вкл./Выкл.)

С помощью кнопки «Setup», включите функцию «DIGITAL ZOOM» (Цифровое увеличение), выбрав положение «ON», при этом вы перейдете в следующее подменю (рис.4.4.12.1).

Для корректной работы данной функции необходимо установить масштаб и позицию увеличения.

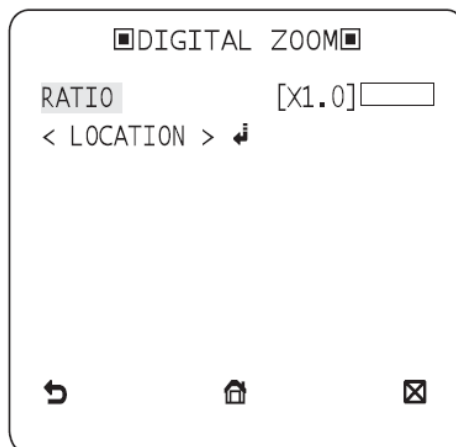


Рис.4.4.12.1. Подменю «DIGITAL ZOOM»

- **LOCATION**

Выберите пункт «Setup» для перехода в подменю управления увеличенным изображением. При условии, что установлен масштаб увеличения изображения, вы можете перемещаться по изображению, используя кнопки ▲, ►, ▼ и ◀.

ВНИМАНИЕ:

Если значение цифрового увеличения больше, чем 1x, функция «FENCE» недоступна.

Цифровое увеличение изменяет размер отображения пикселей, что влечет за собой ухудшение качества изображения.

4.4.13. DETAIL

Доступные значения – «0...3». Контролирует вертикальные или горизонтальные границы.

4.4.14. V-SYNC

Доступные значения – «INT» / «LINE».

Выберите режим вертикальной синхронизации: «INT» или «LINE».

При выборе режима **«INT»** камера будет использовать внутреннюю синхронизацию.

При выборе режима **«LINE»** камера будет использовать для синхронизации частоту внешнего источника питания.

Вы также можете настроить **«LL-PHASE»**.

ВНИМАНИЕ: При использовании напряжения питания 12В постоянного тока, параметр **«V-SYNC»** будет установлен в режим **«INT»**, и изменение этого параметра будет недоступно.

4.4.15. AGC COLOR SUP

Доступные значения – **«LOW»** / **«MID»** / **«HIGH»**.

Настройка цветовой схемы в соответствии с настройками **«AGC»**.

4.4.16. REVERSE

Доступные значения – **«OFF»** / **«H»** / **«V»** / **«H/V»**.

Зеркальное отображение кадра по вертикали, по горизонтали или одновременно по вертикали и горизонтали.

4.4.17. POSI/NEGA

Доступные значения – **«+»** / **«-»**.

Переключение между позитивным и негативным режимом вывода изображения.

4.4.18. PIP

Доступные значения – **«OFF»** / **«ON»**.

Функция **«PIP»** (Картинка в картинке) позволяет отображать дополнительное изображения на том же экране.

ВНИМАНИЕ:

Если настроено более одной зоны маскирования, и функция **«PRIVACY SET»** установлена в значение **«ON»**, функция **«PIP»** будет недоступна.

Если функция **«INTELLIGENCE»** установлена в значение **«FENCE»**, функция **«PIP»** будет недоступна.

4.4.19. DIS

Доступные значения – **«OFF» / «ON»**.

Включение / отключение цифровой стабилизации изображения.

4.5. INTELLIGENCE (Интеллектуальные функции)

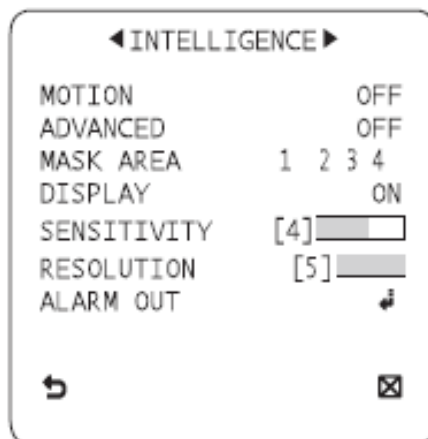


Рис.4.5.1. Подменю «INTELLIGENCE»

Вы можете настроить параметры детекции движения и трекинга в меню **«INTELLIGENCE»**.

4.5.1. MOTION

Доступные значения – **«OFF» / «TRACKING» / «DETECTION»**.

Меню настройки встроенного детектора движения видеокамеры.

- **TRACKING**

Определяет и отслеживает движущийся объект.

- **DETECTION**

Определяет движущийся объект.

ВНИМАНИЕ: Если выбран пункт **«DETECTION»**, такие функции как **«FIXED» / «MOVED»** и **«FENCE»** в меню **«ADVANCED»** будут недоступны.

4.5.2. ADVANCED

Доступные значения – **«OFF» / «FIXED» / «MOVED» / «FENCE»**.

Меню расширенных настроек детектора движения видеокамеры.

Определяет движущийся объект и отображает изображение любого движущегося объекта перед началом его отслеживания.

- **FENCE**

Функция предназначена для определения пересечения объектом определенной линии или зоны.

В случае пересечения объектом линии, камера отображает сообщение *PASS* и сообщения *ENTER* и *EXIT* в случае входа и выхода объекта в определенную зону.

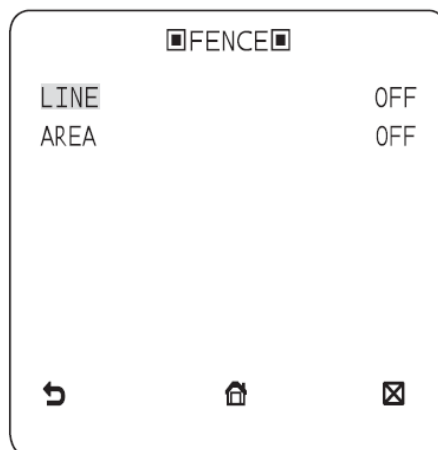


Рис.4.5.2.1. Подменю «FENCE»

Вы можете установить положение линии и направление детекции, а также размер и положение зоны детекции.

Как установить линию детекции:

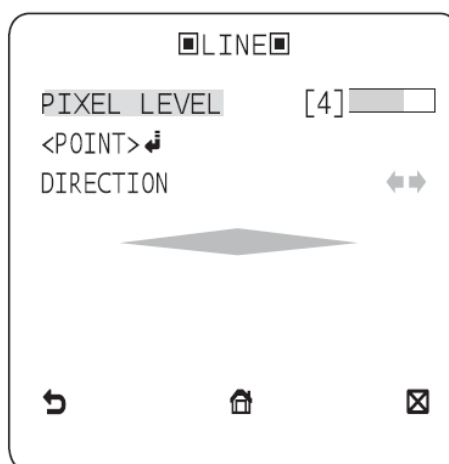


Рис.4.5.2.2. Подменю «LINE»

1. При нажатии кнопки «Setup» при настройке «**LINE**» установленной в положение «**ON**», Вы можете определить положение и направление детекции линии.
2. При изменении настройки «**PIXEL LEVEL**» для настройки положения,

определите пиксель, который будет перемещаться нажатием кнопок ◀, ▼, ▶, ▲.

3. В настройке «**POINT**» Вы можете обозначить первое положение линии, нажав кнопку «Setup» однократно, и второе положение вторым нажатием. Используйте кнопки ◀, ▼, ▶, ▲, чтобы определить положение. Определите положение обеих точек и нажмите «Setup», чтобы завершить настройку.
4. Изменяя настройку «**DIRECTION**», вы изменяете направление детекции.

Как настроить зону детекции:

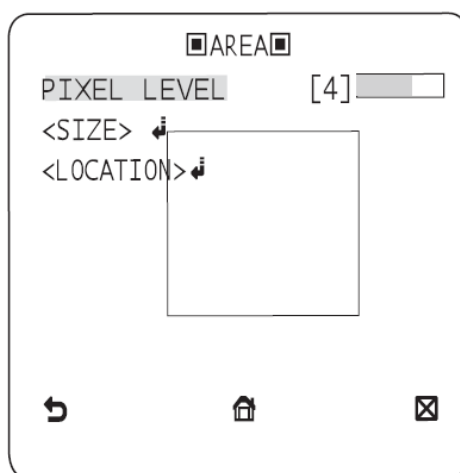


Рис.4.5.2.3. Подменю «AREA»

1. При нажатии «Setup» при функции «**AREA**», установленной в положение «**ON**», вы можете определить положение и размер зоны детекции.
2. При изменении настройки «**PIXEL LEVEL**» для настройки положения определите пиксель, который будет перемещаться нажатием кнопок ◀, ▼, ▶, ▲.
3. В настройке «**SIZE**» нажмите кнопку «Setup» и используйте кнопки ◀, ▼, ▶, ▲, чтобы определить размер зоны детекции. Нажмите кнопку «Setup», чтобы закончить настройку.
4. В настройке «**LOCATION**» нажмите кнопку «Setup» и используйте кнопки ◀, ▼, ▶, ▲, чтобы определить положение зоны детекции. Нажмите кнопку «Setup», чтобы закончить настройку.

ВНИМАНИЕ:

При установке настройки «**LINE**» в меню «**FENCE**» в положение «**ON**» функция «**PRIVACY 12**» будет недоступна.

Функции «**FENCE**», «**PIP**», «**DIS**», «**DIGITAL ZOOM**» (если цифровое увеличение установлено больше, чем 1x) не могут быть использованы одновременно.

При детекции пересечения линии или зоны может произойти ошибка, если траектории двух или более объектов пересекаются, или объект разделяется на два объекта, движущихся в разных направлениях.

- **FIXED/MOVED**

Если объект появляется в кадре из ниоткуда и остается на месте определенное время, или исчезает неожиданно, выбранная зона будет отображена.

Может произойти ошибка детекции, если:

- в кадре совершается беспорядочное движение нескольких объектов;
- фиксированный объект движется в одном направлении продолжительное время;
- второй объект закрывает собой первый движущийся объект.

4.5.3. MASK AREA

Доступные значения – «**1...4**».

Данное меню предназначено для определения зоны маскирования, исключающей детекцию движения.

Выберите номер маски и определите её размер и позицию.



Рис.4.5.3.1. Подменю «MASK AREA»

4.5.4. DISPLAY

Доступные значения – «ON» / «OFF».

Если функция «DISPLAY»(Отображение) установлена в положение «ON», на экране будет отображаться информация о детекции движения.

4.5.5. SENSITIVITY

Доступные значения – «1~7».

Меню настройки чувствительности детектора движения.

4.5.6. RESOLUTION

Доступные значения – «1~5».

Если установлено высокое значение, видеочамера может определить движение даже небольших объектов.

4.6.PRIVACY ZONE SETUP

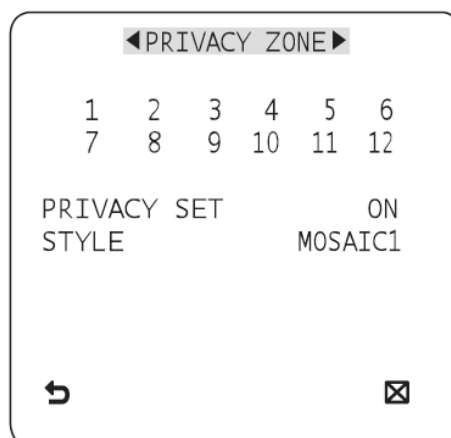


Рис.4.6.1. Подменю «PRIVACY ZONE»

Функция «PRIVACY» (Маскирование) защитит вашу частную жизнь при помощи маскирования приватных зон, которые вы определите в процессе мониторинга. Вы можете определить до 12 приватных зон.

При переключении функции «PRIVACY SET» в положение «ON», настройки «PRIVACY ZONE» будут применены.

Вы можете изменить стиль и изменить размер мозаики и цвет приватной маски.

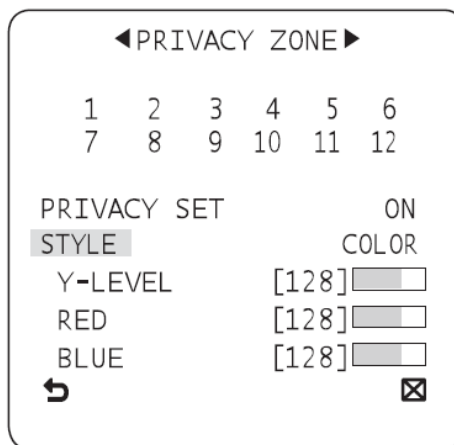


Рис.4.6.2. Подменю «PRIVACY ZONE»

Используйте кнопки ◀, ▼, ▶, ▲, чтобы выбрать одну из 12 частных зон. Выберите одну из 12 частных зон и нажмите кнопку «Setup», чтобы подтвердить вашу настройку. Вы можете определить движущийся пиксель, изменяя настройку «**PIXEL LEVEL**», чтобы определить положение.

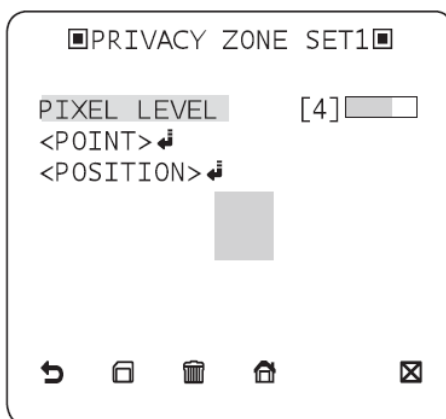


Рис.4.6.3. Подменю «PRIVACY ZONE SET1»

Как установить точку:

Вы можете установить позицию каждой из четырех точек.

1. При нажатии кнопки «Setup» в меню «**POINT**» вы увидите доступные точки в приватной зоне. При каждом нажатии на кнопку «Setup» точки будут переключаться.
2. Используйте кнопки ◀, ▼, ▶, ▲, чтобы настроить положение каждой точки. Установите каждую позицию для каждой из четырех точек и нажмите «Setup» для завершения установки.

Как установить положение:

Вы можете установить положение всей зоны сразу

1. Нажав кнопку «Setup» в меню «**POSITION**», вы можете переместить всю приватную зону сразу.
2. Используйте кнопки ◀, ▼, ▶, ▲, чтобы настроить положение и нажмите кнопку «Setup» для завершения установки.

ВНИМАНИЕ:

Если определено более одной приватной зоны и функция «**PRIVACY SET**» установлена в значение «**ON**», функция «**PIP**» будет недоступна.

Если определена 12-я приватная зона, функция «**LINE**» в меню «**FENCE**» будет недоступна.

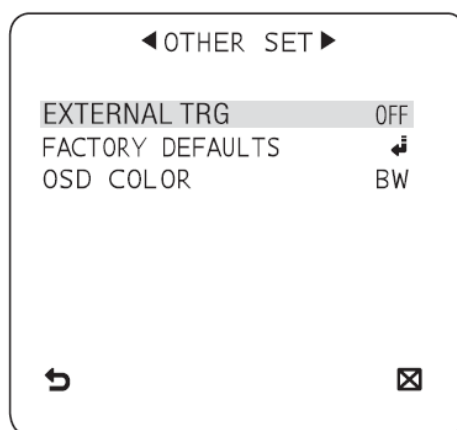
4.7.OTHER SET

Рис.4.7.1. Подменю «OTHER SET»

Меню «**OTHER SET**» (Другие настройки) позволяет произвести некоторые дополнительные настройки. Также из данного меню возможен сброс видеокамеры на заводские настройки.

4.7.1. EXTERNAL TRG

Установите функцию «**EXTERNAL TRG**» (Внешний триггер) в значение «**ON**» и нажмите кнопку «Setup».

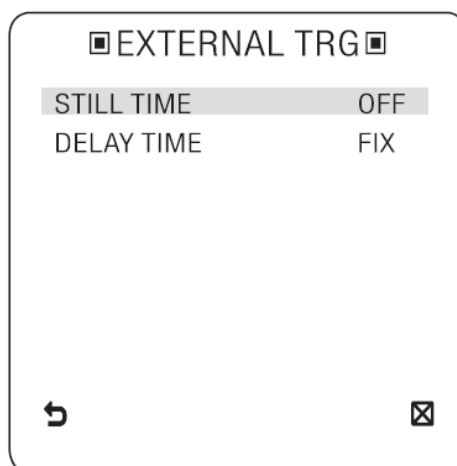


Рис.4.7.1.1. Подменю «EXTERNAL TRG»

Вы можете установить функцию **«STILL TIME» (Продолжительность)** в значение **«0~4»** сек.

Если функция **«DELAY TIME» (Задержка)** установлена в значение **«FIX»**, значение функции **«DELAY TIME»** будет синхронизировано со значением **«STILL TIME»**.

Если функция **«DELAY TIME»** установлена в значение **«USER»**, значение устанавливается пользователем.

4.7.2. FACTORY DEFAULTS

При нажатии клавиши «Setup» все настройки, кроме **«PROTOCOL»**, **«BAUD RATE»**, **«ADDRESS»** и **«LANGUAGE»**, будут сброшены к заводским установкам. Таблица заводских настроек видекамеры представлена ниже.

• Camera Configuration	
CAMERA ID	OFF
VPS	OFF
IRIS	ALC
AGC	VERY HIGH
MOTION	(F.FAST)
DNR	MID
SHUTTER	OFF
SENS-UP	AUTO x4
FLICKERLESS	(OFF)
XDR	MID
DAY/NIGHT	AUTO
DIGITAL ZOOM	OFF
DETAIL	[2]
AGC COLOR SUP	MID
REVERSE	OFF
POSI/NEGA	+
PIP	OFF
DIS	OFF
V-SYNC	INT

Рис.4.7.2.1. Настройки видеокamеры «по умолчанию»

4.7.3. OSD COLOR

Доступные значения – **«BW» / «R/G/B»**.

Вы можете настроить цвет экранного (OSD) меню.

4.8. COMMUNICATION

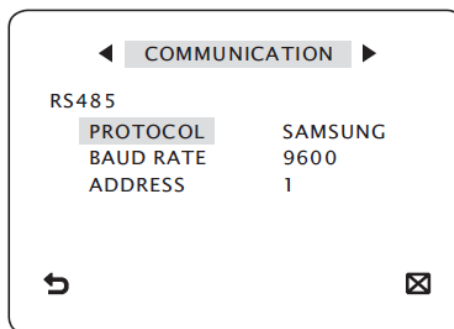


Рис.4.8.1. Подменю «COMMUNICATION»

Меню **«COMMUNICATION»** используется для настройки связи по интерфейсу RS-485. Используйте соответствующий вывод видеокamеры, чтобы подключить интерфейс RS-485. Схема подключения описана в пункте 3.3. *Подключение по интерфейсу RS-485* данной инструкции.

4.8.1. PROTOCOL

Видеокamera поддерживает следующие протоколы управления: SAMSUNG, PELCO-P, PELCO-D, VICON, PANASONIC, PHILIPS, ERNA, DIAMOND, VCLTP, KALATEL.

4.8.2 BAUD RATE

Видеокamera поддерживает следующие значения скорости передачи данных: 2400, 4800, 9600, 19200, 38400 bps.

ВНИМАНИЕ: Скорость различна для разных протоколов.

4.8.3. ADDRESS

Вы можете выставить адрес видеокamеры (ID камеры) в диапазоне 1~255.

4.9. SYSTEM INFORMATION

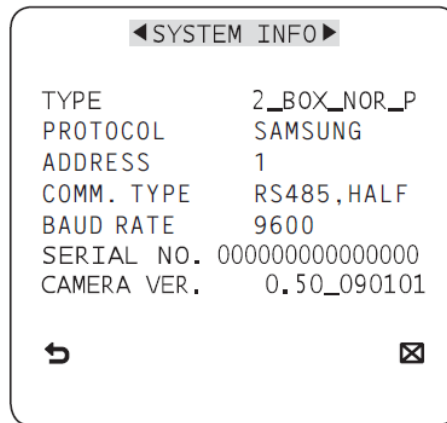


Рис.4.9. Подменю «SYSTEM INFO»

В меню **«SYSTEM INFORMATION»** (Системная информация) вы можете просмотреть системную информацию, включая протокол, адрес, скорость, серийный номер, версию камеры и версию EEPROM.

4.10. LANGUAGE



Рис.4.10. Подменю «LANGUAGE»

OSD меню видеонаблюдения поддерживает 5 различных языков: английский, французский, немецкий, испанский и итальянский.

5. Устранение неисправностей

Если у вас существуют какие-либо проблемы при эксплуатации видеокамеры, обратитесь, пожалуйста, к таблице ниже.

Проблема	Устранение неисправности
На экране монитора ничего не отображается	<ol style="list-style-type: none"> 1. Проверьте разъем и блок питания. 2. Проверьте линию передачи видеосигнала. 3. Проверьте соответствие настроек управления диафрагмой объектива (DC/VIDEO) в пункте меню LENS.
Изображение на экране монитора размытое	<ol style="list-style-type: none"> 1. Проверьте, что объектив чистый, если это не так, то протрите объектив тряпочкой с мелким ворсом (микрофибра). 2. Проверьте настройки контраста на вашем мониторе. 3. Убедитесь, что в видеокамеру не попадает прямой яркий свет. 4. Переместите камеру, при необходимости. 5. Отрегулируйте задний фокус объектива видеокамеры.
Изображение на экране монитора темное	<ol style="list-style-type: none"> 1. Проверьте настройки яркости и контраста на вашем мониторе. 2. Убедитесь, что переключатель импеданса 75 Ом установлен в правильное положение. 3. Проверьте уровень яркости, в настройках автодиафрагмы.
Поверхность видеокамеры слишком горячая, на экране появляются черные полосы	<ol style="list-style-type: none"> 1. Убедитесь, что подающееся напряжение питания соответствует 12В постоянного тока или 24В переменного тока.
Детектор движения не срабатывает	<ol style="list-style-type: none"> 1. Убедитесь, что пункт «MOTION DETECTION» установлен в положении «ON». 2. Проверьте настройки чувствительности и зон детекции.
Цвета изображения на экране монитора не соответствуют реальным	<ol style="list-style-type: none"> 1. Проверьте настройки баланса белого «WHITE BAL».
Изображение на экране монитора мерцает	<ol style="list-style-type: none"> 1. Убедитесь, что видеокамера не направлена непосредственно на источник солнечного или флуоресцентного света. 2. Проверьте тип управления автодиафрагмой. 3. Проверьте соединение и разъем управление автодиафрагмой.

6. Спецификация

Модель		LTV-CDH-821LHW-V2.8-12
Видео	Матрица	1/3" SONY Super HAD II Double Scan CCD
	Общее количество пикселей (ГхВ)	795x596
	Эффективное количество пикселей (ГхВ)	752x582
	Электронный затвор	1/50 – 1/10 000 с
	Разрешение	600 ТВЛ (цвет) / 650 ТВЛ (ч/б)
	Чувствительность	0.1 лк (цвет) / 0.01 лк (ч/б) / 0.0004 лк (Sens-up) при F1.2 / 0 лк (ИК вкл.)
	Выходной видеосигнал	Композитный выход, 1Vp-p / 75Ω
	Гамма-коррекция	0.45
	Синхронизация	Внутренняя
	Соотношение сигнал/шум	>52dB (AGC выкл.)
Объектив	Тип объектива	Встроенный вариофокальный с ИК-коррекцией и АРД
	Фокусное расстояние	f=2.8-12 мм
	Управление диафрагмой	DD
Функции	Режим «день/ночь»	Есть, механический ИК-фильтр
	ИК-подсветка	Встроенная, до 30 м
	Компенсация засветки	ALC, BLC, ELC
	Регулировка усиления	AGC: Выкл. / Низкий / Высокий
	Баланс белого	AWC / ATW1 / ATW2 / Ручной
	Система шумоподавления	2D-DNR+3D-DNR
	Режим накопления	Sens-up (x512)
	Расширенный динамический диапазон	WDR (54db)
	Детектор движения	4 зоны
	Маскирование	12 зон
	Экранное меню	Поддерживается
	Нагреватель	Есть
	Удаленное управление	RS-485
	Протокол управления	Pelco-P, Pelco-D, Samsung, Samsung coaxial CCVC
Физические параметры	Питание	12В (DC) макс. 700 мА / 24В (AC) макс. 690мА
	Исполнение	Уличное, антивандальное
	Класс защиты	IP66
	Рабочая температура	-45°С...+50°С
	Размеры (DxB)	149x139.6 мм
	Вес	0.95 кг

Контактная информация:

Центральный офис: 125040, Россия, Москва, 1-я ул.Ямского поля, д.28

Тел: (495) 661-18-12, (495) 280-77-50, Факс: (495) 661-18-11

E-mail: luis@luis.ru

Сайт компании: <http://www.luis.ru>

Предлагаем посетить профильный сайт, посвящённый оборудованию торговой марки LTV <http://www.ltv-cctv.ru>.

Здесь Вы можете найти полезную техническую информацию, скачать инструкции, а также получить последнюю версию каталога оборудования. Если у Вас возникнут технические вопросы, наши специалисты всегда будут рады помочь Вам! Спасибо за то, что приобрели продукцию нашей компании!

