

# STC-3632 Ultimate

Уличная телекамера высокого разрешения «день/ночь» с ИК-подсветкой

- ПЗС-матрица SONY 960H EXview HAD CCD II
- Высокое разрешение 700/750 ТВЛ (цв./ч-б.)
- Минимальная освещенность:  
0.1 лк/0.001 лк при выкл. ИК-подсветке
- Варифокальный объектив с АРД (2.8-12 мм)
- Встроенная ИК-подсветка 850 нм
- Дальность ИК-подсветки до 40 м
- Аппаратный режим «день/ночь»
- Цифровое шумоподавление DNR 3
- Цифровая стабилизация изображения
- Программный расширенный динамический диапазон SDR
- Инверсия ярких засветок
- Компенсация фоновой засветки
- Металлический кожух IP66
- Встроенный обогреватель и вентилятор
- Удобная настройка камеры и объектива
- Кронштейн со сквозной проводкой кабеля в комплекте
- Питание 12 В пост. тока/24 В перем. тока

## Новая матрица Sony 960H EXview HAD CCD II

Телекамера оснащена новой ПЗС-матрицей SONY 960H EXview HAD CCD II, позволившей обеспечить высокое разрешение 700 ТВЛ в цветном и 750 ТВЛ в черно-белом режимах. Такое разрешение обеспечивает максимально высокую степень детализации изображения для распознавания и идентификации объектов наблюдения.

## Высокая степень детализации изображения

STC-3632 ULTIMATE формирует видео с высоким разрешением 700 ТВЛ в цветном и 750 ТВЛ в черно-белом режиме, что обеспечивает максимально высокую степень детализации изображения для распознавания объектов наблюдения. На основе новейшего DSP-процессора в телекамере реализована функция цифрового шумоподавления DNR 3, которая позволяет получить более качественное изображение в условиях пониженной освещенности.

## Переключение режимов «день/ночь»

Для предотвращения спорадических переключений из цветного в черно-белый режим и обратно при кратковременных изменениях освещенности, в STC-3632 ULTIMATE можно настроить задержку пере-



хода день/ночь – от 5 до 60 секунд. Также настраивается порог переключения телекамеры из дневного режима в ночной.

## Наблюдение с использованием ИК-подсветки

В условиях отсутствия освещения на объекте STC-3632 ULTIMATE активирует работу 40 встроенных ИК-светодиодов с повышенной светоотдачей и обеспечивает дальность подсветки 40 м. Во избежание эффекта «расплывания» изображения при наблюдении за близко расположенными объектами есть возможность регулировки мощности ИК-прожектора.

## Цифровая стабилизация видео, инверсия ярких засветок и режим SDR

В STC-3632 ULTIMATE применяется функция цифровой стабилизации (DIS) для устранения дрожания изображения на экране монитора, возникающего в результате воздействия на телекамеру порывов ветра или других источников колебаний. Использование функции инверсии ярких засветок (HLC) обеспечивает затемнение особо ярких областей кадра, за счет чего прилегающие к ним участки изображения становятся различимыми. Наличие функции расширенного динамического диапазона (SSDR) позволяет использовать STC-3632 ULTIMATE в условиях контрастного освещения для подавления особо ярких участков изображения и добавления контраста слабо освещенным деталям.

## Аппаратный детектор движения и скрытые зоны изображения

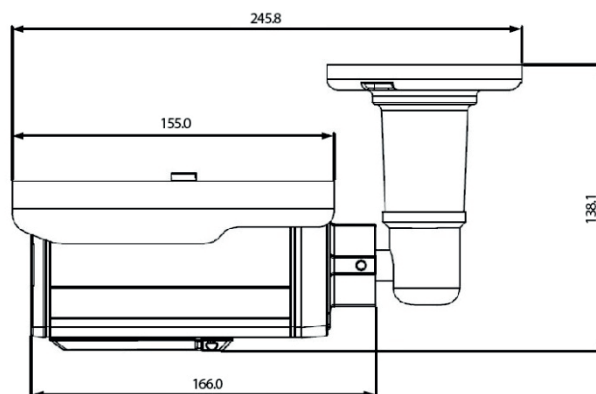
Камера позволяет задать до 8 зон детектирования движения в пределах изображения с индивидуально настраиваемыми параметрами (размером положением, чувствительностью). Кроме того, в STC-3632 ULTIMATE возможна настройка до 12 приватных (скрытых) зон для блокировки их просмотра оператором.

## Всепогодное исполнение и удобная настройка

STC-3632 ULTIMATE способна работать в различных климатических условиях при температурах от -40 до +50°C. Ее металлический кожух со степенью защиты IP66 оснащен обогревателем и вентилятором, включение которых контролируется специальным процессором. Настройка параметров изображения и регулировка объектива телекамеры выполняются без

необходимости полного открывания кожуха. В корпусе STC-3632 ULTIMATE через откидную крышку обеспечивается доступ к управлению объективом, а также к кнопкам навигации по системе экранных меню. Камера имеет компактные размеры (83x82x166 мм) и поставляется вместе с кронштейном, обеспечивающим полную скрытую проводку кабеля.

## Размеры



Единица измерения: мм

## Технические характеристики

Модель:	STC-3632 /3 ULTIMATE
Тип камеры:	Уличная с ИК-подсветкой
Чувствительный элемент:	1/3" ПЗС SONY 960H EXview HAD CCD II
Количество пикселей (ГхВ):	976x582
Разрешение:	Цв.: >700 ТВЛ; Ч-б.: 750 ТВЛ
Переключение день/ночь:	Автоматическое от встроенного датчика освещения
Минимальная освещенность (ИК-подсветка выкл.):	0.1 лк (цв., F1.4/50 IRE); 0.001 лк (ч-б., F1.4/50 IRE); 0.00002 лк (ч-б., F1.4/50 IRE, накопление кадров x512)
Объектив:	Варифокальный с АРД
Фокусное расстояние:	2.8-12 мм
ИК-подсветка:	850 нм – 40 светодиодов (диоды с повышенной светоотдачей)
Отношение сигнал/шум:	52 дБ (АРУ выкл.)
Гамма-коррекция:	0.45
Режим медленного электронного затвора:	Авто./Фикс./Выкл. (Ограничение по выбору x2 - x512)
Электронный затвор:	Вкл./Выкл., 1/50, 1/120, 1/250, 1/500, 1/1000, 1/2000, 1/4000, 1/10000 с
Защита от мерцаний:	Скорость электронного затвора 1/120 с
Компенсация фоновой засветки:	Выкл./Вкл.
Баланс белого:	ATW / AWC / Manual / Indoor (4500°K и 8500°K) / Outdoor (1700°K и 11000°K)
Инверсия ярких засветок:	Выкл./ Вкл.
Цифровое подавление шума:	Выкл./ Вкл. (уровень регулируется 1-32)
Скрытая зона изображения:	Выкл./Вкл. (до 12 зон)
Зеркальные режимы:	Выкл./Вкл. (Переворот по вертикали / Переворот по горизонтали)
Увеличение контурной резкости:	Выкл./Вкл. (Уровень регулируется)
АРУ:	Низкая /Высокая /Выкл.
Выходной видеосигнал:	Композитный PAL видеосигнал, 1.0 Вp-p / 75 Ом, Видео: 0.7 Вp-p / Синхронизация: 0.3 Вp-p / Цветовая синхронизация: 0.3 Вp-p
Синхронизация:	Внутренняя
Питание камеры:	12 В пост. тока и 24 В перем. тока
Максимальная потребляемая мощность:	12 Вт
Уровень пыле- и влагозащиты:	IP66
Диапазон рабочих температур:	-40°...+50°С
Габариты (ШxВxД):	83x82x166 мм (без кронштейна и козырька)
Масса:	1.3 кг