



РУКОВОДСТВО

**ПО ЭКСПЛУАТАЦИИ АВТОМАТИЧЕСКОЙ СИСТЕМЫ
ОПОВЕЩЕНИЯ**

SX-240

**Фирма – производитель: ООО “РОКСТОН”
МОСКВА**

2011

СОДЕРЖАНИЕ

1. Введение	3
2. Назначение	3
3. Основные органы управления и коммутации	4
3.1. Работа модуля речевых сообщений	5
3.2. Работа блока контроля линий	8
3.3. Индикатор уровня звука	9
3.4. Блок коммутации зон.	9
3.5. Система управления характеристиками усилителя	10
4. Порядок подключения и функционирование	10
5. Технические характеристики	10
6. Комплект поставки	11
7. Свидетельство о приемке	11
8. Гарантийные обязательства	11
Приложение 1: Типовая схема включения	12

1. Введение

Настоящее техническое описание и инструкция по эксплуатации предназначены для изучения принципа работы и эксплуатации автоматической системы оповещения SX 240.

2. Назначение

Автоматическая система оповещения SX-240 представляет собой моноблок, совмещающий в себе функции 5-ти зонного трансляционного усилителя, блока цифровых сообщений, блока автоматического контроля линий.

Данный блок представляет собой законченную полнофункциональную систему оповещения (СОУЭ 3 типа).

Встроенный усилитель предназначен для микширования и усиления звукового сигнала с целью его дальнейшей трансляции на громкоговорители.

К входу усилителя может быть подключено до 3-х источников аудио сигнала, 1 микрофонный и 2 линейных входа.

Уровни линейных и микрофонных входов регулируются при помощи ручек на передней панели.

Выходной каскад усилителя содержит трансформатор, который дополнительно повышает напряжение усиленного сигнала до 100/70В. Это необходимо для минимизации потерь в линии. Селектор на 5 зон предназначен для ручной или автоматической коммутации 100В выхода усилителя к нужной линии громкоговорителей. К высоковольтным выходам селектора необходимо подключать только специализированные громкоговорители, содержащие трансформатор.

Кроме высоковольтных, усилитель также имеет “низкоомные” выводы, для подключения стандартных акустических систем.

Блок цифровых сообщений, предназначен для автоматического аварийного оповещения. Блок позволяет записывать и хранить в цифровом виде речевое сообщение длительностью до 60 секунд.

При поступлении на вход данного блока сигнала (сухой контакт, импульс, 24В) от ОПС, автоматически включается селектор и происходит запуск блока цифровых сообщений. Заранее записанное аварийное сообщение транслируется по всем зонам, а также поступает на линейный выход.

В полуавтоматическом режиме можно сделать сообщение при помощи встроенного конденсаторного микрофона, предварительно выбрав нужные зоны на встроенном селекторе.

Блок автоматического контроля линий предназначен для автоматического и ручного контроля состояния 5-ти линий громкоговорителей. Блок контроля включен в разрыв между встроенным селектором и линий громкоговорителей. Измерение импеданса линии происходит автоматически, по таймеру, на частоте 15кГц. Измеренное значение сравнивается с запомненным при тестировании значением и в случае отклонения, срабатывает сигнализация.

Состояние линий отображается посредством световой и звуковой индикации, а также включения реле неисправности для осуществления удаленного контроля.

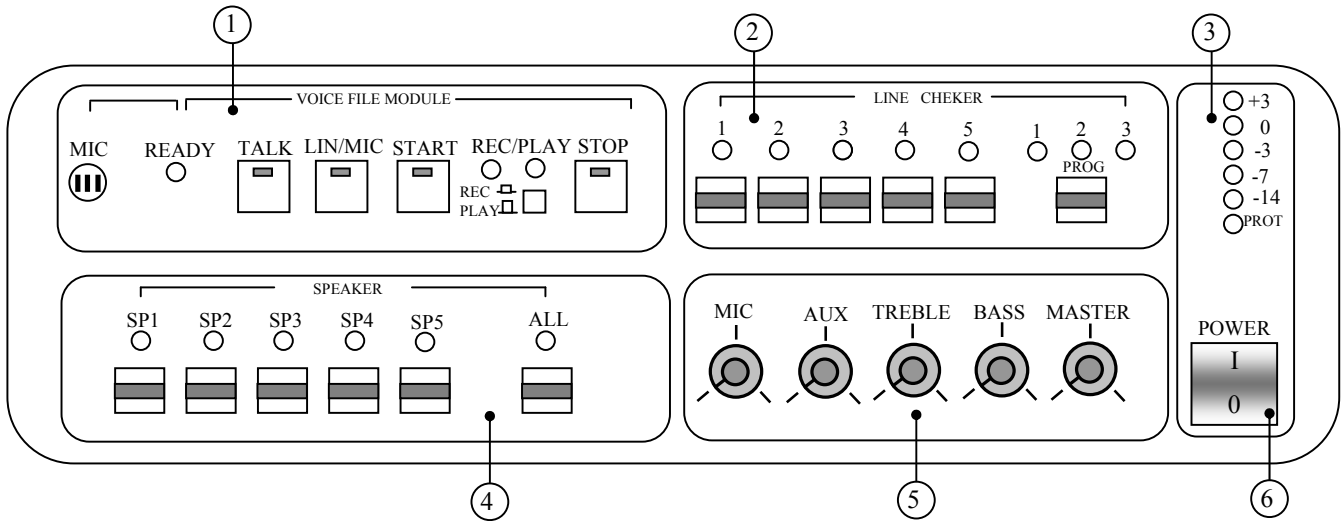
На передней панели расположены регуляторы уровней входных сигналов, регуляторы тембра и общего уровня звукового сигнала.

Питание усилителя осуществляется от переменного напряжения 220В.

Конструктивно блок выполнен в настольном варианте.

3. Основные органы управления и коммутации

Лицевая панель



На лицевой панели расположены основные органы регулировки всеми частями, входящими в состав моноблока.

1. – Блок модуля речевого сообщения (VOICE FILE MODULE). Предназначен для автоматического аварийного оповещения и музыкальной трансляции.

2. – Блок контроля линий (LINE CHEKER). Предназначен для ручного и автоматического контроля линий громкоговорителей, путем измерения импеданса линии и сравнения его с запомненным значением.

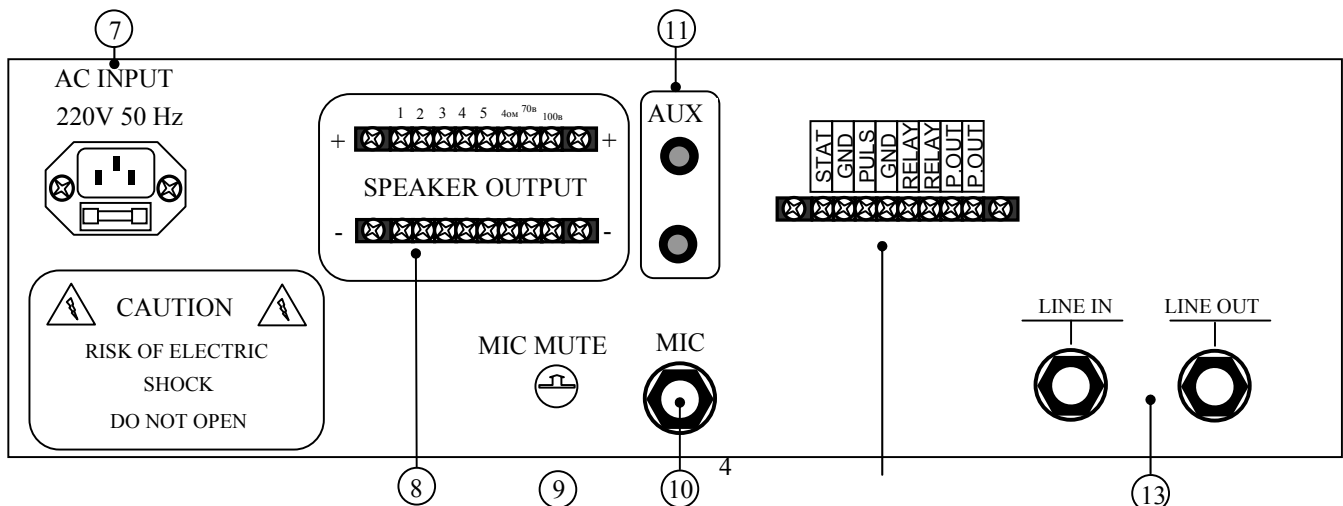
3. – Индикатор уровня сигнала. Предназначен для индикации уровня выходного сигнала в децибелах относительно номинального значения. Индикатор “PROT” показывает срабатывание системы защиты усилителя мощности, в случае превышения выходной мощности.

4. – Коммутатор каналов (SPEAKER). Предназначен для ручного выбора зон трансляции звуковой информации.

5. – Система управления характеристиками усилителя мощности. Предназначена для формирования частотного диапазона и коэффициента усиления по различным каналам.

6. – Кнопка POWER. Предназначена для включения/выключения устройства.

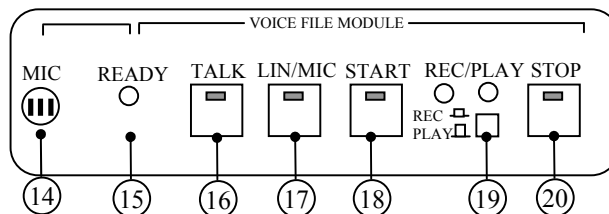
Задняя панель



На задней панели расположены основные разъемы для подключения внешних элементов системы оповещения.

- 7. – Разъем для подключения входного питающего напряжения 220V 50Hz.
- 8. – Выходной разъем для подключения внешних акустических систем (SPEAKER OUTPUT).
- 9. – Подстройка уровня ослабления входных каналов, при наличии сигнала микрофона
- 10.
- 10. - Разъем для подключения внешнего микрофона.
- 11. - Разъем для подключения внешних источников сигналов.
- 12. – Разъем для дистанционного управления модулем речевого сообщения (VOICE FILE MODULE).
- 13. - Линейный вход для записи речевого сообщения (LINE IN), линейный выход модуля речевого сообщения (LINE OUT).

3.1 Работа модуля речевых сообщений



Модуль цифровых сообщений предназначен для автоматического аварийного оповещения и музыкальной трансляции. Блок позволяет записывать и хранить в цифровом виде одно речевое сообщение длительностью до 60 секунд. При воспроизведении записанного сообщения существуют следующие возможности: активация блока внешним сигналом, многократное повторение сообщения (5 раз), запуск следующего блока цифровых сообщений по окончании воспроизведения сообщения, каскадирование модулей для реализации сложного алгоритма оповещения.

14. МИКРОФОН – Встроенный высокочувствительный микрофон для оперативной записи сообщения без использования линейного входа блока.

15. ИНДИКАТОР READY(ГОТОВНОСТЬ) – Индикатор загорается в случае готовности блока к выполнению операций. При переводе блока в режим REC (запись, позиция 19) индикатор READY гаснет на время, необходимое блоку для стирания предыдущего сообщения (7 сек.), после чего можно преступать к процедуре записи нового сообщения.

16. КНОПКА TALK (РАЗГОВОР) – Используется для передачи речевых сообщений с микрофона непосредственно на линейный выход модуля (позиция 13) и на выход усилителя (позиция 8). Кнопка без фиксации, поэтому ее необходимо удерживать на протяжении всего времени сообщения. При нажатии кнопки замыкаются выходные клеммы RELAY (позиция 12) и подключается внутренний микрофон блока (позиция 14). Индикатор показывает состояние кнопки TALK. При нажатии кнопки TALK индикатор загорается.

17. КНОПКА LINE/MIC (ЛИНЕЙНЫЙ ВХОД/МИКРОФОН) – Определяет выбор источника информации: линейный вход (позиция 13), или внутренний микрофон (позиция 14). Кнопка с фиксацией. Индикатор показывает состояние кнопки LINE/MIC. В случае выбора режима MIC (кнопка нажата) индикатор загорается.

18. КНОПКА START (СТАРТ) – В зависимости от выбранного режима REC/PLAY (позиция 19) используется для включения/выключения заранее записанного сообщения (режим PLAY), или для записи сообщения (режим REC). Индикатор отображает состояние блока. Может находиться в следующих состояниях:

- 1) Индикатор не горит – блок находится в состоянии ожидания .
- 2) Индикатор равномерно мигает – происходит воспроизведение сообщения под действием нажатия кнопки START, или под действием замыкания входных клемм (позиция 12). Блок находится в режиме PLAY.
- 3) Индикатор горит – происходит запись сообщения с линейного входа (позиция 13), или с микрофона (позиция 14), в зависимости от положения кнопки LINE/MIC. Блок находится в режиме REC.
- 4) Индикатор моргает неравномерно – происходит стирание сообщения из внутренней памяти. Данное состояние возникает при переводе блока из режима PLAY в режим REC. Дублируется потухшим индикатором READY (позиция 15).

19. КНОПКА REC/PLAY (запись/воспроизведение) - Используется для выбора режима работы блока: запись нового (нажатое положение, красный индикатор) или воспроизведение записанного сообщения (отжатое положение, зеленый индикатор).

20. КНОПКА STOP (СТОП) – Используется для остановки или выключения блока воспроизведения сообщения во время автоматического срабатывания блока. Индикатор показывает состояние кнопки STOP. Индикатор загорается, если кнопка нажата.

Описание разъемов задней панели блока речевых сообщений (позиция 12,13)

КЛЕММЫ STAT/GND (ВХОД СИГНАЛА УПРАВЛЕНИЯ) – Используются внешними устройствами для управления блоком. На контакты подается сигнал управления в виде сухого контакта. При замыкании данных контактов блок начинает воспроизводить записанное сообщение до момента снятия управляющего сигнала.

ВАЖНО: при замыкании данных клемм включаются все зоны оповещения.

КЛЕММЫ PULSE/GND (ВХОД СИГНАЛА УПРАВЛЕНИЯ) – Используются внешними устройствами для управления блоком. На контакты подается сигнал управления в виде сухого контакта. При кратковременном замыкании данных контактов блок начинает воспроизводить записанное сообщение и повторяет его 5 раз.

КЛЕММЫ RELAY - Клеммы представляют собой нормально разомкнутые контакты реле (рассчитаны на коммутацию тока до 1 А при напряжении до 100 В). Клеммы замыкаются при работе модуля в режиме воспроизведения и в режиме TALK.

КЛЕММЫ P.OUT/GND - Клеммы представляют собой нормально разомкнутые контакты реле (рассчитаны на коммутацию тока до 1 А при напряжении до 100 В) и используются для каскадирования блоков. При условии работы модуля в режиме ограниченного числа повторений сообщения контакты реле замыкаются по окончании воспроизведения сообщения, запуская тем самым следующие блоки.

РАЗЪЕМ LINE IN – Вход аудио сигнала. Используется для записи сообщения с внешнего устройства.

LINE OUT – Выход аудио сигнала.

Подключение и работа модуля речевых сообщений.

Запуск автоматического оповещения по сигналу от ОПС.

Соедините контакты (PULSE и GND) с выходом ОПС (см. инструкцию по эксплуатации). В качестве сигнала управления могут быть использованы открытый коллектор NPN-транзистора или нормально разомкнутый контакт реле. При замыкании контактов реле ОПС (кратковременное или постоянное) начинается воспроизведение предварительно записанного сообщения и оно повторяется пять раз.

Если по алгоритму оповещения сообщение должно воспроизводиться постоянно, к выходу ОПС подключают контакты 16 (STAT и GND). При снятии сигнала управления воспроизведение прекращается.

Если необходимо остановить воспроизведение сообщения, запущенного по сигналу ОПС, необходимо нажать кнопку STOP (позиция 20)

Каскадирование блоков

При необходимости транслировать разные сообщения в разные зоны последовательно друг за другом существует возможность соединения одинаковых блоков цифровых сообщений каскадно.

1. Соедините вход первого модуля с выходом ОПС как описано выше.
2. Соедините выход (PULSE OUTPUT) первого модуля с входом второго модуля и т.д., соблюдая полярность.
3. Соедините выходы LIN OUT (позиция 13) с соответствующими входами предварительных усилителей тех зон в которые планируется транслировать нужное сообщений.

Система работает следующим образом: при поступлении сигнала управления от ОПС первый модуль начинает воспроизводить записанное сообщение. По окончании воспроизведения первый модуль формирует сигнал управления (выход PULSE OUTPUT) для второго блока и включает второе сообщение в установленные зоны и т.д.

Запись сообщения

1. Выберите с помощью переключателя LINE/MIC источник сообщения (При выборе в качестве источника – микрофона загорается индикатор MIC).
2. Выберите с помощью переключателя PLAY/REC (позиция 19) режим REC. После выбора данного режима дождитесь загорания индикатора READY(позиция 15).
3. Нажмите кнопку START (позиция 18), загорится индикатор START, начнется запись. Если во время записи индикатор погаснет – сообщение по длительности превышает установленное время (60 сек). В случае необходимости хранения более продолжительного сообщения, следует обратиться в сервисный центр.

ЗАМЕЧАНИЕ: 1. Запись со встроенного микрофона предназначена в первую очередь для оперативного изменения текста сообщения. Микрофон имеет высокую чувствительность, поэтому запись может содержать все шумы помещения, где происходит запись. Для получения более качественной записи следует использовать режим LINE.

2. Если в процессе записи необходимо стереть ранее записанную информацию необходимо перейти в режим PLAY- а затем снова в режим REC и дождаться загорания индикатора READY(позиция 4).

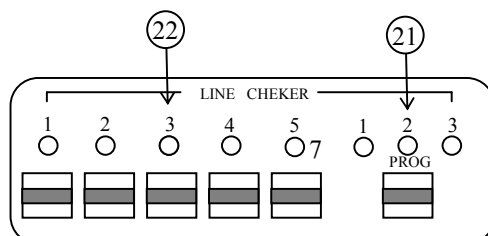
Воспроизведение сообщения

Для воспроизведения сообщения достаточно нажать кнопку 18 (START). При этом кнопка 19 (PLAY/REC) должна находиться в состоянии PLAY (горит зеленый индикатор). Сообщение будет воспроизводиться непрерывно по циклу до тех пор, пока нажата кнопка START.

Трансляция речи

Для передачи речевой информации на усилитель необходимо остановить воспроизведение внутренней информации (если она транслируется) кнопкой STOP, нажав и удерживая кнопку TALK, произнести речевое сообщение во внутренний микрофон блока. Для уменьшения внешних шумов чувствительность микрофона снижена, поэтому произносите информацию как можно ближе к микрофону.

3.2 Работа блока контроля линий



Блок контроля предназначен для дистанционного и автоматического контроля линий громкоговорителей, путем измерения импеданса линии и сравнения его с запомненным значением. При изменении импеданса от запомненного значения на 10% происходит срабатывание. Индикация неисправности осуществляется световым способом.

21. Кнопка смены режима блока. При нажатии данной кнопки происходит циклическая смена режима работы блока из предыдущего состояния в следующее. Режим работы блока контролируется соответствующим индикатором. Режим работы блока определяется согласно таблице 1.

Таблица 1.

Номер активного светодиода.	Режим работы.	Примечание.
1	Ручной режим.	Опрос состояния систем производится только при нажатии соответствующей кнопки. Снятие/постановка линии на контроль не производится.
2	Автоматический режим работы.	Автоматический опрос линий каждые 12 часов. Контроль линий при быстром нажатии кнопки (менее 1 сек.) Снятие/постановка линии на контроль при длительном нажатии кнопки (более 1сек)
3	Автоматический режим работы.	Автоматический опрос линий каждые 24 часов. Контроль линий при быстром нажатии кнопки (менее 1 сек.) Снятие/постановка линии на контроль при длительном нажатии кнопки (более 1сек)
1+2+3	Режим настройки.	Автоматический опрос линий каждые 10 секунд. Режим применяется для настройки аппаратуры, характеризуется частыми срабатываниями коммутационных элементов. Не применять для работы.

22. Кнопки смены режима контроля линии. Индикаторы состояния соответствующего канала. Состояние канала определяется согласно таблице 2.

Таблица 2

Состояние индикатора	Состояние выходной линии
Маргающий зеленый	Линия на контроле. Импеданс линии в норме.
Зеленый	Линия на контроле. Импеданс линии выше нормы.
Красный	Линия на контроле. Импеданс линии ниже нормы.
Отсутствие свечения	Линия снята с контроля.
Маргающий красный	Импеданс линии записан.

Важно: - Запись состояния внешних каналов происходит только в момент включения устройства. В случае необходимости изменить опорное значение импеданса одного из каналов

необходимо выключить и включить моноблок. Произойдет опрос и запоминание импеданса всех каналов.

- Блок контроля линий опрашивает импеданс только каналов 1-5. Каналы 4 Ом, 70В и 100 В не контролируются.

- Для постановки/снятия линии с контроля необходимо нажать и удерживать соответствующую кнопку более 1 сек (в режиме 2 или 3). При этом линия будет снята/поставлена на контроль соответствующий индикатор погаснет/загорится. Снятые с контроля линии не опрашиваются в автоматическом режиме.

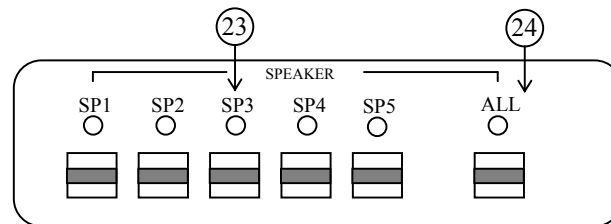
- Для ручного контроля линий необходимо нажать соответствующую кнопку менее 1 сек. Произойдет опрос и индикация состояния соответствующего канала.

3.3 Индикатор уровня звука. (позиция 3)

Индикатор уровня показывает уровень сигнала на выходе усилителя мощности относительно номинального значения в децибелах. При воспроизведении сигнала необходимо добиться, с помощью соответствующих органов управления (позиция 5) максимального уровня сигнала (0дб), не допуская значительного превышения уровня (+3дб).

Индикатор PROT (защита)- показывает срабатывание защиты акустических систем в случае выхода из строя усилителя мощности. В случае постоянного свечения данного индикатора необходимо обратиться в сервисную организацию. Не считается поломкой кратковременное свечение индикатора (≈5сек) в момент включения и выключения блока.

3.4 Работа блока коммутации зон.



Блок коммутации позволяет выбирать зоны воспроизведения звуковой информации.

23. Кнопки выбора зон. При нажатии кнопки происходит коммутация выходного сигнала на соответствующие клеммы выходного разъема SPEAKER OUTPUT (позиция 8). Состояние канала индицируется соответствующим светодиодом.

24. Кнопка включения/выключения всех зон. При нажатии данной кнопки происходит одновременное подключение/выключение всех пяти каналов SPEAKER OUTPUT (позиция 8). Состояние режима индицируется соответствующим светодиодом.

Режим работы блока коммутации представлены в таблице 3.

Таблица 3

№ клеммы выходного разъема 11	Режим срабатывания	Выходные параметры
1-5	Нажатие соответствующей кнопки SP1-SP5 либо кнопки ALL	Выходное напряжение 100В Выходная мощность 240 Вт
6	постоянно	Сопротивление нагрузки 4Ом
7	постоянно	Выходное напряжение 70В Выходная мощность 240 Вт
8	постоянно	Выходное напряжение 100В Выходная мощность 240 Вт

Важно: - суммарная мощность подключаемых акустических систем по всем каналам не должна превышать 240 Вт.

3.5 Работа системы управления характеристиками усилителя. (позиция 5)

MIC – регулятор уровня сигнала внешнего микрофона (позиция 10). Вращая регулятор необходимо добиться номинального значения выходного сигнала (позиция 3) при среднем значении регулятора MASTER.

AUX – регулятор уровня сигнала внешнего источника сигнала (позиция 11). Вращая регулятор необходимо добиться номинального значения выходного сигнала (позиция 3) при среднем значении регулятора MASTER.

TREBLE – регулятор высоких частот выходного сигнала. Вращая регулятор необходимо добиться качественного воспроизведения сигнала.

BASS - регулятор низких частот выходного сигнала. Вращая регулятор необходимо добиться качественного воспроизведения сигнала.

MASTER – регулятор уровня выходного сигнала. Вращая регулятор необходимо добиться номинального значения выходного сигнала (позиция 3).

4. Порядок подключения и функционирование

1. Установите блок.
2. Подключите питание (поз. 7).
3. Подайте на разъем AUX (поз. 11) сигнал с внешних источников (CD проигрыватель, FM тюнер и т.д).
4. При необходимости подключите внешний микрофон (поз. 10)
5. Соедините клеммы SPEAKER OUTPUT (поз. 8) к соответствующим линиям громкоговорителей. (Внимание! Суммарная мощность не должна превышать 240 Вт).
6. Соедините клеммы (поз. 12) с системой управления блоком речевых сообщений (согласно Приложению 1).
7. Включите питание (поз.6). При этом произойдет опрос подключенных громкоговорителей и запоминание значения их импеданса с целью дальнейшего мониторинга.
8. Запишите речевое сообщение модуля речевых сообщений согласно П 3.1
9. Вращая регуляторы добейтесь достаточного уровня громкости и качества речи со всех присоединенных источников сигнала.

5. Технические характеристики

УСИЛИТЕЛЬ МОЩНОСТИ	
Встроенный селектор	5 зон(до 240Вт)
Выходная мощность усилителя	240Вт
Выходной сигнал (Напряжение/Сопротивление)	100В,70В, 4Ом
Частотный диапазон	40Гц-20кГц
Сигнал/Шум	105дБ
Уровень на микрофонном входе MIC	5мВ/470ом
Уровень сигнала на линейном входе LINE INPUT	0дБ (0.75В)/10кОм
Уровень сигнала на линейном входе AUX (регулируем)	500мВ
Уровень сигнала на линейном выходе LINK	0дБ (0.75В)
БЛОК ЦИФРОВЫХ СООБЩЕНИЙ	
Длительность сообщения	60с
Частота дискретизации сообщения	8кГц
Время хранения сообщения при отключенном напряжении питания	7 лет
Управляющие сигналы	Сухой контакт, импульс, +24В
Коэффициент гармоник	1%

Уровень сигнала на линейном входе AUX	500мВ/10кОм
Уровень сигнала на линейном выходе	0,75В (0дБ)
Частотный диапазон	40Гц-20кГц
БЛОК АВТОМАТИЧЕСКОГО КОНТРОЛЯ	
Количество контролируемых линий	8
Параметры реле	24В/5А
Напряжение контролируемой линии	Не более 100В
Максимальный контролируемый импеданс линии	1600 (Ом)
Минимальный контролируемый импеданс линии	20 (Ом)
Максимальная контролируемая мощность линии	500 Вт
Минимальная контролируемая мощность линии	6 Вт
Частота пилот сигнала	15кГц
Длительность пилот сигнала	100мс
Напряжение пилот сигнала	5В
Величина отклонения для регистрации неисправности линии	5%
Интервал проверок	От 1 мин до 24ч
ОБЩИЕ	
Напряжение питания	220 (+10% -15%) В АС, 50 Гц
Потребляемая мощность	420 Вт
Температура функционирования	+10°С +35°С
Относительная влажность	Не более 90 %
Габаритные размеры	540*88*360 мм
Вес	9 кг

8. Гарантийные обязательства

Фирма–производитель несет гарантийные обязательства на данное оборудование в течение 12 месяцев со дня продажи.

Гарантийные обязательства не выполняются в случае:

1. Неправильного подключения.
2. Неправильной эксплуатации.
3. Выхода из строя вследствие механических повреждений.
4. Выхода из строя вследствие стихийных бедствий.

Фирма-производитель

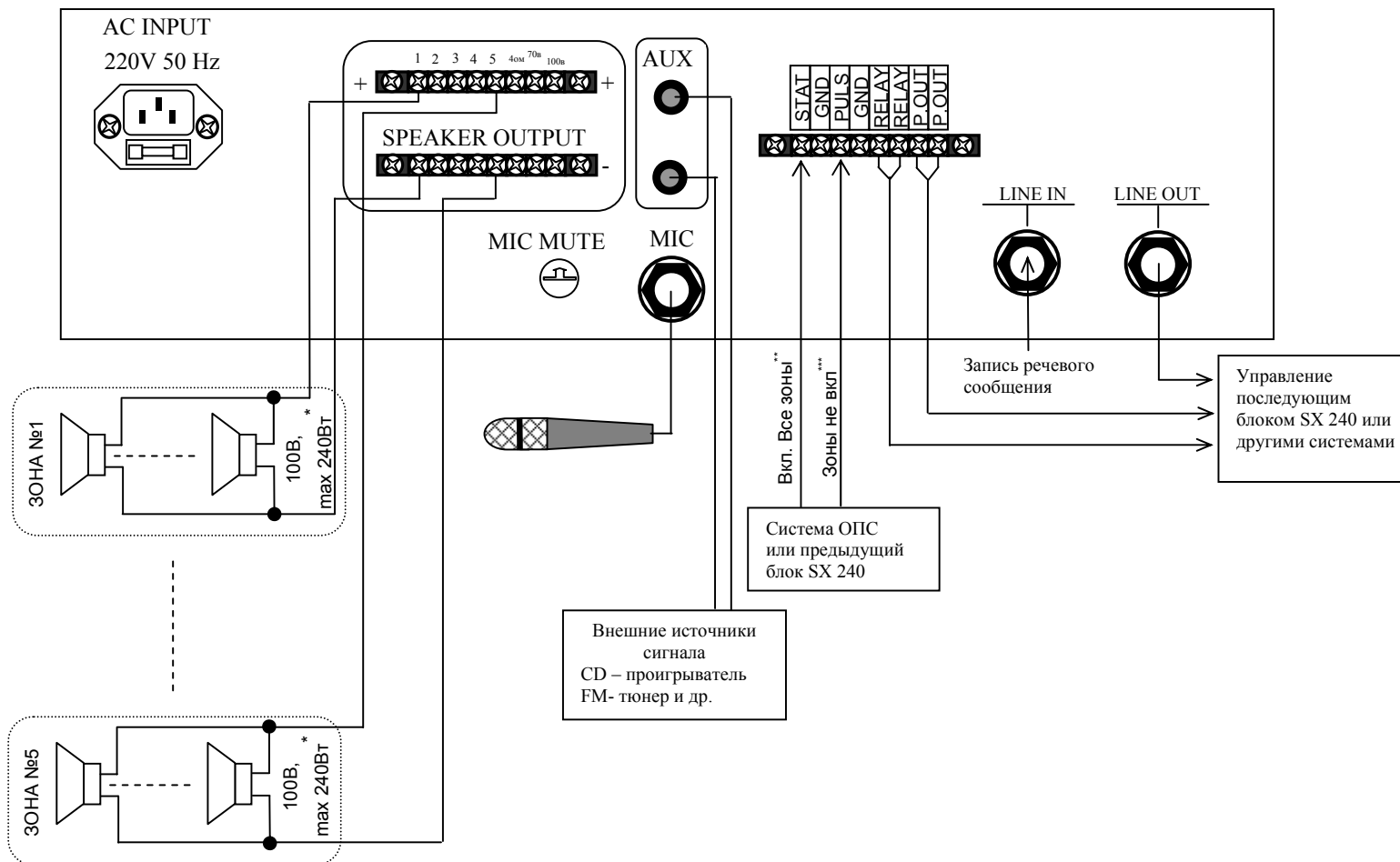
ООО "РОКСТОН"

109316 г.Москва Остаповский проезд д.15

Тел./факс (495) 665-07-10 , (495) 665-07-11

Приложение 1

Типовая схема включения



* Суммарная мощность акустических систем не должна превышать 240Вт.

** Включаются все пять зон оповещения, сообщение воспроизводится до снятия сигнала управления с ОПС

*** Сообщение проигрывается пять раз, в зоны выбранные ручным способом.