

Руководство пользователя

Графический эквалайзер

EQ-2231A



interM

Содержание

Безопасность.....	3
Распаковка и установка.....	4
Комплектность	4
Назначение.....	5
Функциональные возможности	5
Включение устройства	6
Передняя панель	7
Задняя панель.....	9
Описание работы устройства	10
Схема подключения.....	11
Блок-схема	14
Технические характеристики	15
Сертификаты.....	16
Адрес производителя	16
Гарантия и сервисное обслуживание.....	16

Безопасность

	ВНИМАНИЕ! РИСК ПОРАЖЕНИЯ ЭЛЕКТРИЧЕСКИМ ТОКОМ	
<p>ВНИМАНИЕ!</p> <p>Этот знак предупреждает пользователя о наличии в изделии неизолированного опасного напряжения, достаточного для возникновения риска поражения электрическим током.</p>		
	<p>Этот знак предупреждает пользователя о наличии в изделии неизолированного опасного напряжения, достаточного для возникновения риска поражения электрическим током.</p>	
	<p>Этот знак предупреждает пользователя о важности соблюдения правил и условий эксплуатации, описанных в прилагаемом к изделию руководстве пользователя.</p>	

Распаковка и установка

Установка и обслуживание в работе изделия не вызовет у Вас затруднений. Для ознакомления со всеми функциональными возможностями, а также для правильной установки и подключения устройства внимательно прочитайте настоящее руководство пользователя.

Аккуратно распакуйте изделие, не выбрасывайте коробку и другие упаковочные материалы. Они могут понадобиться, если Вам потребуется транспортировать устройство или обратиться в службу сервиса.

Использование устройства в условиях высокого уровня температуры, запыленности, влажности или вибрации может привести к изменению его характеристик или снижению срока эксплуатации.

Для обеспечения надежной и долговременной работы изделия:

1. Внимательно прочитайте настоящее руководство пользователя.
2. Сохраните руководство пользователя.
3. Соблюдайте требования безопасности.
4. Выполняйте все инструкции настоящего руководства пользователя.
5. Не устанавливайте изделие около воды.
6. Протирайте изделие только сухой тряпкой или салфеткой.
7. Не закрывайте вентиляционные отверстия устройства.
8. Не устанавливайте изделие возле источников тепла.
9. Обязательно заземляйте корпус изделия, если иное не оговорено производителем.
10. Оберегайте от механического повреждения силовую кабель, а также разъемы и розетки для подключения устройства к сети питания.
11. Используйте совместно с изделием только рекомендованные производителем аксессуары и приспособления.
12. Отключайте изделие от сети питания, если оно не используется в течение длительного периода.
13. Для технического обслуживания и ремонта обращайтесь только в сервисные центры представителей производителя. Сервисное обслуживание требуется в случаях неисправности, механического повреждения изделия или силового кабеля, попадания внутрь жидкости или посторонних металлических предметов.

Комплектность

1. Графический эквалайзер.
2. Кабель для подключения к сети питания.
3. Крепеж для установки в аппаратный шкаф.
4. Руководство пользователя.
5. Картонная упаковка.

Назначение

Графический эквалайзер EQ-2231A предназначен для применения в профессиональных и трансляционных звуковых системах и позволяет изменять амплитудно-частотные характеристики аудиосигналов.

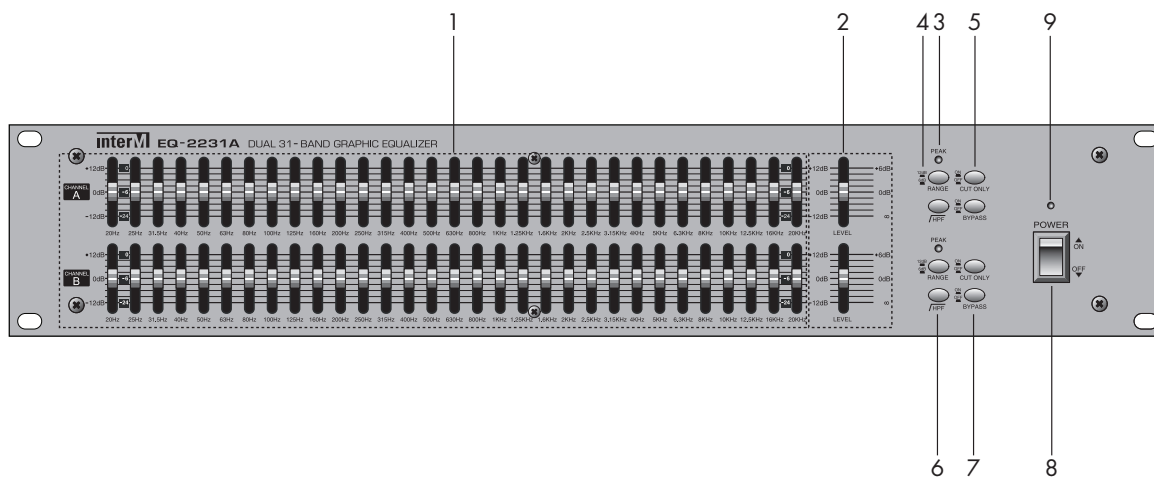
Функциональные возможности

- **2 канала, 31 полоса**
Блок EQ-2231A имеет 2 независимых канала и 31 полосу регулировки.
- **Удобство использования**
Взаимное расположение регуляторов на передней панели визуально представляет собой график амплитудно-частотной характеристики.
- **Фильтры с постоянной добротностью**
Добротность и полоса пропускания фильтров являются постоянными величинами и не зависят от положения регуляторов.
- **Точность регулировки**
Слайдеры при регулировке имеют большую глубину перемещения (27 мм).
- **Режим BYPASS**
Данный режим позволяет пользователю сравнивать сигналы до обработки и после.
- **Выбор диапазона регулировок**
Пользователь может установить требуемую глубину регулировки: 12 или 24 дБ.
- **Симметричные линейные входы и выходы**
Входы и выходы устройства являются балансными. Для подключения предусмотрены разъемы типа XLR 3pin и разъемы Euroblock.
- **Отключаемый ФВЧ**
Фильтр высоких частот с частотой среза 80 Гц обеспечивает эффективное подавление сетевых помех.
- **Индикаторы перегрузки**
С помощью индикаторов пользователь может определить появление нелинейных искажений сигнала из-за перегрузки канала по входу.
- **Установка в 19" шкаф**
Конструкция эквалайзера предусматривает установку в стандартный 19" шкаф.

Включение устройства

1. Перед включением эквалайзера установите регуляторы громкости в нижнее положение.
2. Установите слайдеры в положение, соответствующее 0 дБ.
3. Кнопка BYPASS должна находиться в положении OFF.
4. Подключите источники линейного сигнала ко входам устройства, используя для этого один из разъемов – XLR или Euroblock.
5. Подключите линейные выходы эквалайзера к приемнику аудиосигнала, используя для этого один из разъемов – XLR или Euroblock.
6. Подключите устройство к сети питания 220 В 50 Гц с помощью кабеля, входящего в комплект или (и) к источнику резервного питания постоянного тока 24В. Перед подключением кнопка POWER должна находиться в положении OFF.
7. Переведите кнопку POWER в положение ON. На данной кнопке загорится индикатор включения питания.
8. Установите требуемый уровень выходного сигнала для каждого из каналов и требуемые параметры эквализации.
9. Если в работе с аудиосигналами часто загорается индикатор PEAK, уменьшите уровень входного сигнала для избежания перегрузки и появления нелинейных искажений, связанных с ограничением амплитуды сигнала.

Передняя панель

**1. Слайдеры**

Данные регуляторы (ползунки) предназначены для установки требуемого уровня усиления или ослабления сигнала в соответствующей полосе частот.

2. Регуляторы LEVEL

Данные регуляторы предназначены для установки требуемого уровня входного сигнала в каждом из каналов. При положении 0 дБ уровень входного сигнала не увеличивает и не уменьшается.

3. Индикаторы PEAK

Данные индикаторы загораются при превышении входным сигналом в соответствующем канале уровня +6 дБ. При этом происходит ограничение амплитуды сигнала, появляются нелинейные искажения. Если при работе данный индикатор часто загорается, уменьшите уровень входного сигнала с помощью регулятора LEVEL (2).

4. Переключатель RANGE

Данный переключатель предназначен для выбора требуемого диапазона регулировки АЧХ. В положении 6 дБ регулировка осуществляется в пределах от -6 до +6 дБ (от -12 до 0 дБ в режиме CUT ONLY). В положении 12 дБ – в пределах от -12 до +12 дБ (от -24 до 0 дБ в режиме CUT ONLY).

5. Переключатель режима работы

С помощью данного переключателя пользователь может установить требуемый режим работы устройства.

В положении OFF уровень сигнала в соответствующей полосе частот с помощью слайдера может как усиливаться (положение слайдера более 0 дБ), так и ослабляться (положение слайдера ниже 0 дБ).

В положении CUT ONLY уровень сигнала в соответствующей полосе частот может только ослабляться. Максимальное значение соответствует значению входного сигнала.

6. Переключатели режима работы ФВЧ

Данные переключатели предназначены для включения или отключения фильтра высоких частот с частотой среза 80 Гц в каждом из каналов. В положении ON на данной кнопке горит светодиодный индикатор.

7. Кнопки BYPASS

Данные кнопки предназначены для подключения входного сигнала к выходу устройства без эквализации. С помощью данных кнопок пользователь может сравнивать сигналы до и после эквализации в каждом из каналов.

8. Кнопка POWER

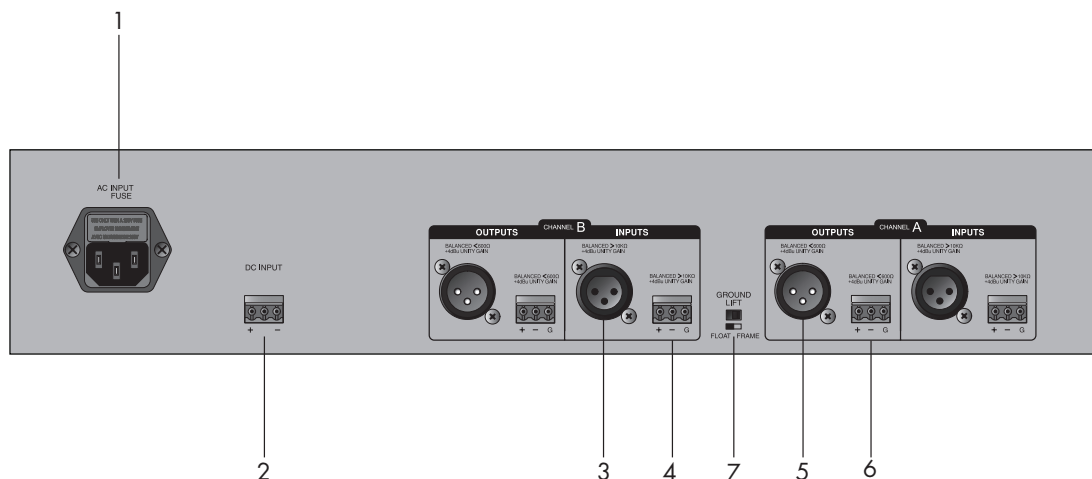
Данная кнопка предназначена для включения и выключения питания устройства. При включении устройства загорается встроенный светодиодный индикатор.

Примечание: при выключении питания устройства входные сигналы подключаются к соответствующим выходам напрямую, как в режиме BYPASS.

9. Индикатор POWER

Данный светодиодный индикатор загорается при выключении питания устройства.

Задняя панель

**1. Разъем AC INPUT**

Данный разъем предназначен для подключения устройства к сети 220 В 50 Гц.

2. Клеммы DC INPUT

Данные клеммы предназначены для подключения устройства к источнику питания 24 В постоянного тока. При подключении источника питания к данным клеммам соблюдайте полярность.

3. Аудиовходы XLR

В устройстве предусмотрены симметричные линейные входы с разъемами типа XLR 3pin для каждого из каналов. Данные входы предназначены для подключения к устройству источников сигнала и включены параллельно с соответствующими входами с разъемами типа Euroblock (4).

4. Аудиовходы Euroblock

Данные линейные балансные входы предназначены для подключения к устройству источников сигнала и включены параллельно с соответствующими входами с разъемами типа XLR 3pin (3).

5. Аудиовыходы XLR

В устройстве предусмотрены симметричные линейные выходы с разъемами типа XLR 3pin для каждого из каналов. Данные выходы предназначены для подключения эквалайзеров к приемникам аудиосигнала, например, к усилителям мощности, и включены параллельно с соответствующими выходами с разъемами типа Euroblock (6).

6. Аудиовыходы Euroblock

Данные линейные балансные выходы предназначены для подключения эквалайзеров к приемникам аудиосигнала, например, к усилителям мощности, и включены параллельно с соответствующими выходами с разъемами типа XLR 3pin (5).

7. Переключатель Ground Lift

Данный переключатель обеспечивает разрыв линии заземления в эквалайзере для предотвращения фоновых помех от контура заземления. Наличие данного переключателя не освобождает от требования заземления контактов проводов питания всего оборудования.

Описание работы устройства

Эквалайзер EQ-2231A имеет 2 канала и 31 полосу для регулировки амплитудно-частотной характеристики.

Выбор центральных частот для полосовых фильтров соответствует международным стандартам, соседние частоты отличаются на 1/3 октавы. Входной сигнал разбивается полосовыми фильтрами на 31 составляющую. Пользователь может для каждой составляющей аудиосигнала с помощью регуляторов установить собственный коэффициент ослабления или усиления. Регуляторы выполнены в виде вертикальных «слайдеров». Диапазон регулировки может быть выбран пользователем и составляет 12 или 24 дБ.

На передней панели устройства предусмотрены кнопки BYPASS, при нажатии которых входной сигнал канала подключается к соответствующему выходу без обработки. Это позволяет пользователю сравнивать сигналы до и после обработки. Фильтр высоких частот с частотой среза 80 Гц и ослаблением 18 дБ на октаву позволяет подавить сетевые помехи, возникающие при использовании, например, источника аудиосигнала низкого качества. Данный фильтр является отключаемым.

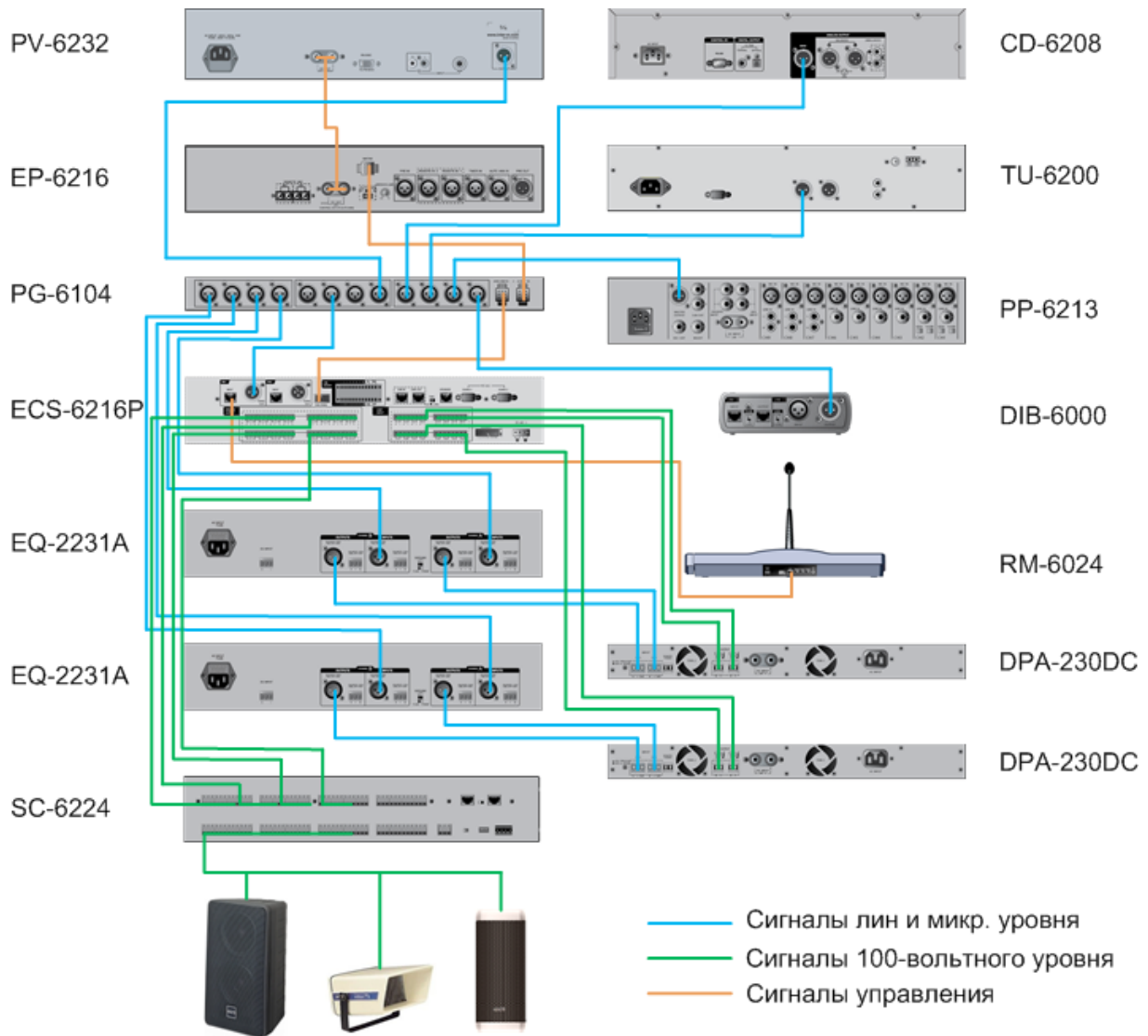
Индикатор перегрузки на передней панели загорается при превышении амплитудой выходного сигнала значения +6 дБ и появлении нелинейных искажений. В этом случае пользователь с помощью соответствующего регулятора может уменьшить уровень входного сигнала.

Вход и выход устройства являются симметричными. Использование балансных схем на входе и выходе при передаче сигнала обеспечивает подавление помех, которые наводятся на соединительном кабеле.

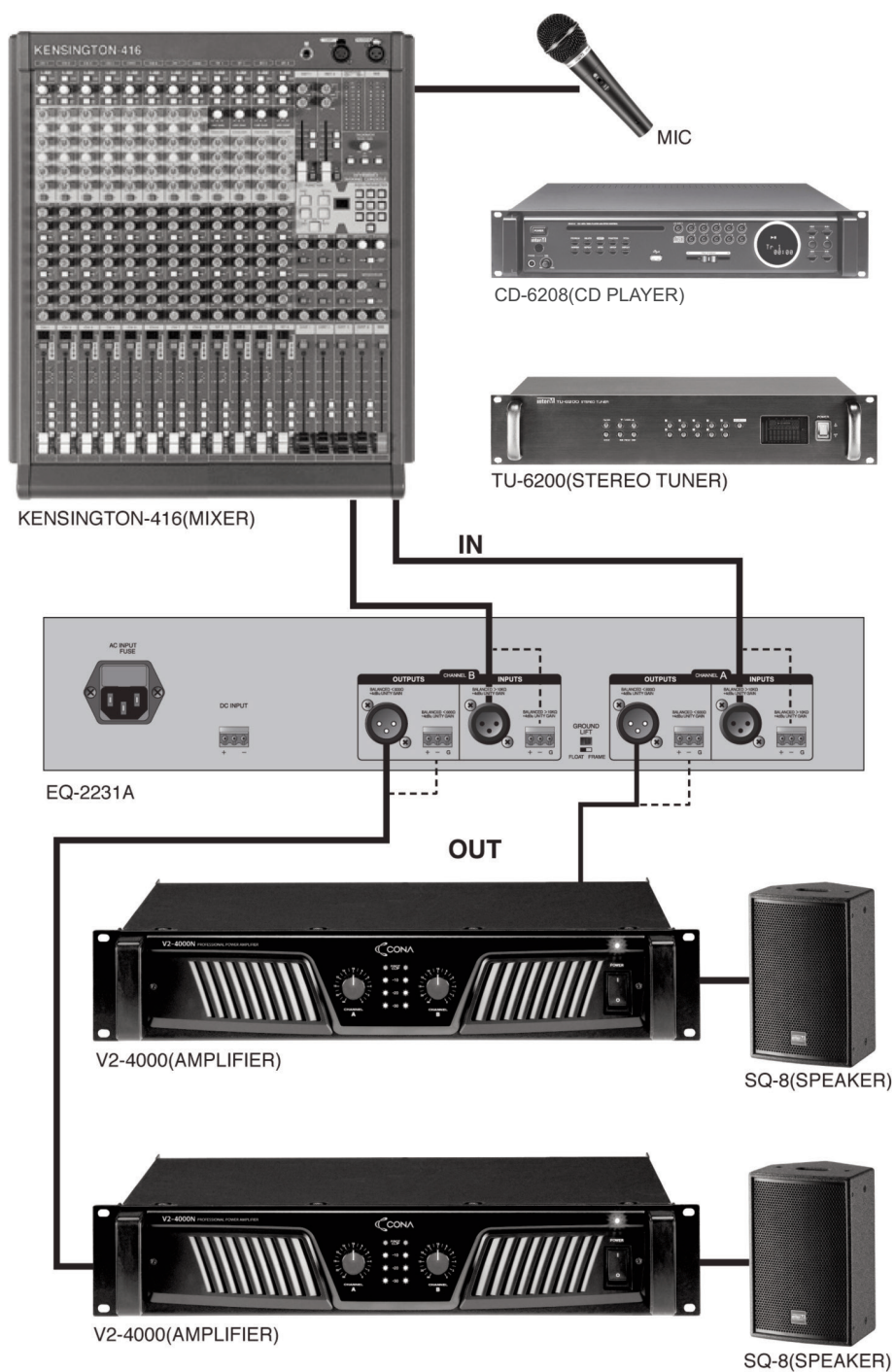
Блок устанавливается в 19" аппаратный шкаф и работает от сети 220 В 50 Гц или от источника постоянного тока напряжением 24 В.

Схема подключения

Применение эквалайзера в системах оповещения и трансляции:



Применение эквалайзера в профессиональных звуковых системах:



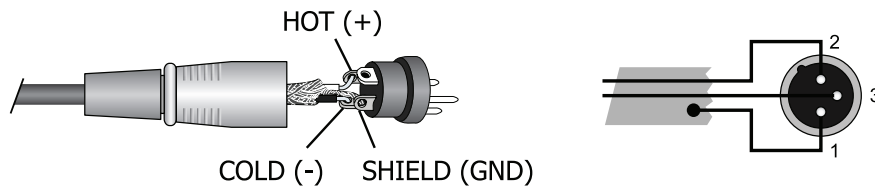
Inter-M использует разъемы и корды, соответствующие общепринятым международным стандартам и правилам.

Балансный разъем XLR:

Pin 1 – Общий, экран

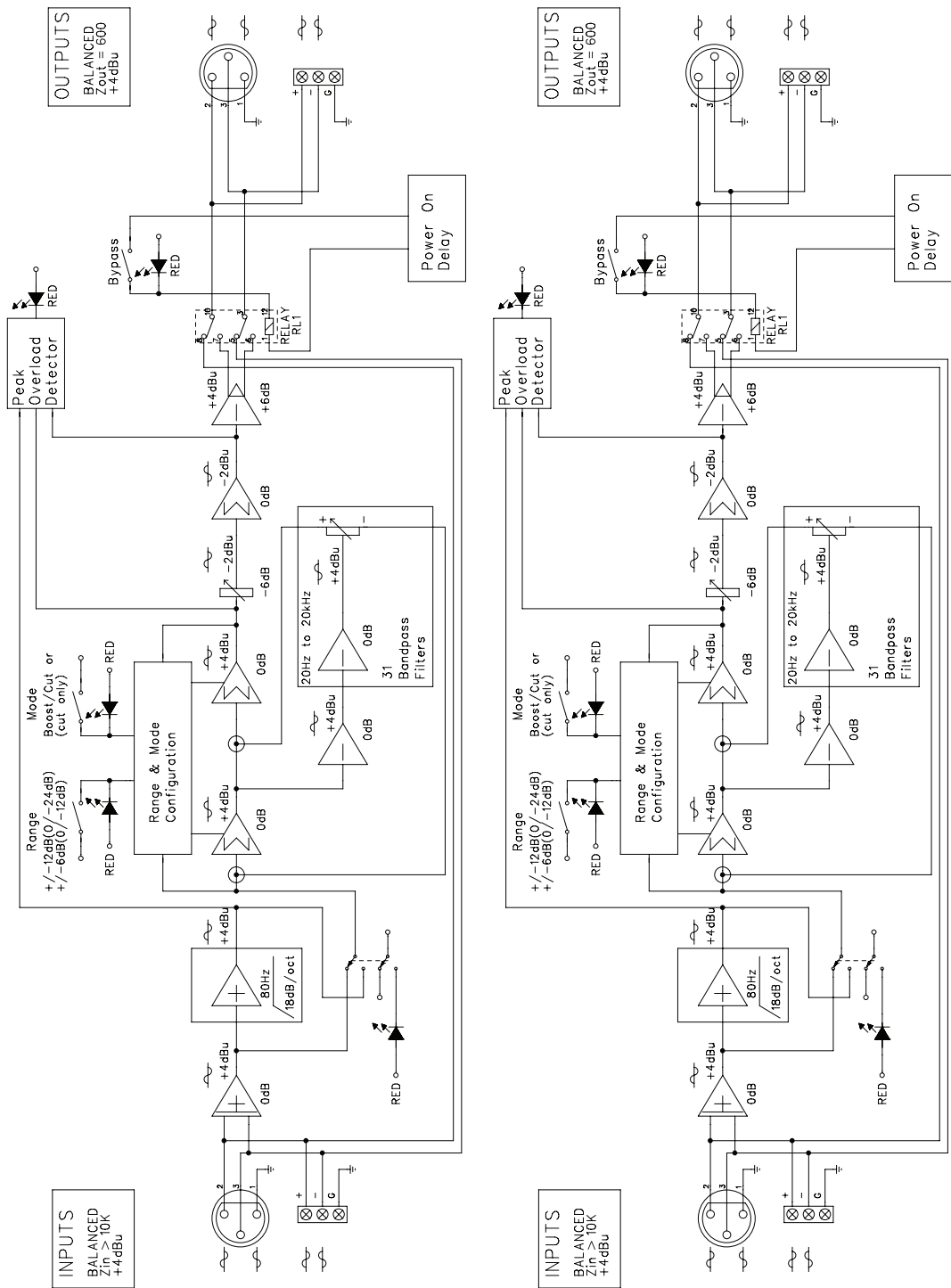
Pin 2 – Аудиосигнал +

Pin 3 – Аудиосигнал –



Блок-схема

EQ-2231A



Технические характеристики

Наименование	Значение
Аудиовходы	
Тип	балансные
Сопротивление	10 кОм
Чувствительность	0 дБ
Макс. уровень входного сигнала	+6 дБ
Аудиовыходы	
Тип	балансные
Сопротивление	600 Ом
Уровень выходного сигнала	0 дБ
Коэффициент нелинейных искажений	менее 0,02%
Частотный диапазон	20–20000 Гц (± 1 дБ)
Отношение сигнал/шум	более 90 дБ
Глубина эквализации	12 или 24 дБ ± 3 , переключаемая
Частоты полосовых фильтров	20Гц, 25Гц, 31.5Гц, 40Гц, 50Гц, 63Гц, 80Гц, 100Гц, 125Гц, 160Гц, 200Гц, 250Гц, 315Гц, 400Гц, 500Гц, 630Гц, 800Гц, 1кГц, 1.25кГц, 1.6кГц, 2кГц, 2.5кГц, 3.15кГц, 4кГц, 5кГц, 6.3кГц, 8кГц, 10кГц, 12.5кГц, 16кГц, 20кГц
Фильтр высоких частот	80 Гц (18 дБ на окт.), отключаемый
Общие	
Напряжение питания	220 В 50 Гц или 24В пост.тока
Потребляемая мощность	20 Вт
Масса	5,28 кг
Габариты	482x94x245 мм
Установочная глубина для шкафа 19"	219 мм

$$0 \text{ дБ} = 1 \text{ В}$$

Внешний вид и технические характеристики могут быть изменены производителем без предварительного уведомления.

Сертификаты



Оборудование имеет все необходимые сертификаты.

Подробную информацию Вы можете получить на официальном сайте дистрибьютора.

Адрес производителя

Inter-M Corp.

653-5 BANGHAK-DONG, DOBONG-KU, SEOUL, KOREA

телефон: +82-2-2289-8140~8

факс: +82-2-2289-8149

Домашняя страница: <http://www.inter-m.com>

Гарантия и сервисное обслуживание

- Гарантия действительна в течение 12 месяцев с момента продажи устройства.
- При выходе изделия из строя за период гарантийного срока владелец имеет право на бесплатный ремонт или, при невозможности ремонта, на его бесплатную замену.
- Замена вышедшего из строя изделия производится только при сохранности товарного вида, наличии оригинальной упаковки и полной комплектности.
- Гарантийные обязательства не распространяются на изделия, вышедшие из строя по вине потребителя или имеющие следы задымления, механические повреждения или повреждения входных цепей, подвергшиеся воздействию химических веществ, самостоятельному ремонту и неправильной эксплуатации.

Для сервисного обслуживания обращайтесь только в сервисные центры представителей производителя. Сервисное обслуживание требуется в случаях неисправности, механического повреждения изделия или силового кабеля, попадания внутрь жидкости или посторонних металлических предметов.

Наименование изделия: Графический эквалайзер EQ-2231A

Серийный номер: _____

Продавец: Группа компаний «АРСТЕЛ»
домашняя страница: www.arstel.com
e-mail: sales@arsstel.com

Дата продажи: _____