



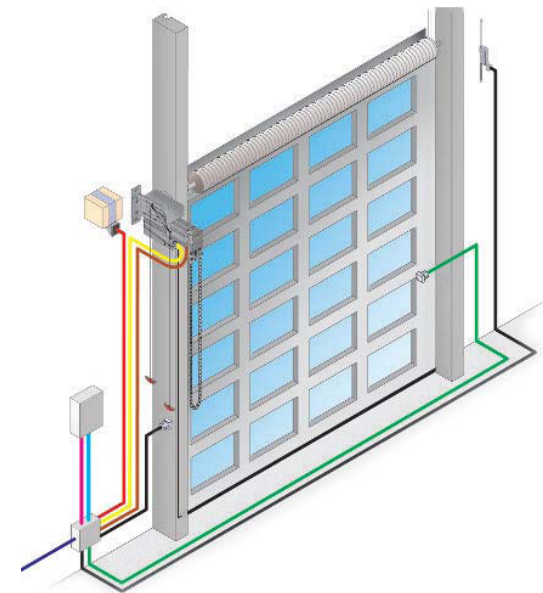
Техническая инструкция  
05.03.2007



Техническая инструкция  
05.03.2007

# SE 14.21

Привод для секционных ворот



**Адаптирован для российских климатических условий**



ООО "DoorHan"  
Тел.: (+7 095) 933 24 33  
Факс: (+7 095) 937 95 50  
Россия, 121354 Москва, Можайское шоссе, стр. 36  
[www.DoorHan.ru](http://www.DoorHan.ru)      [info@DoorHan.ru](mailto:info@DoorHan.ru)

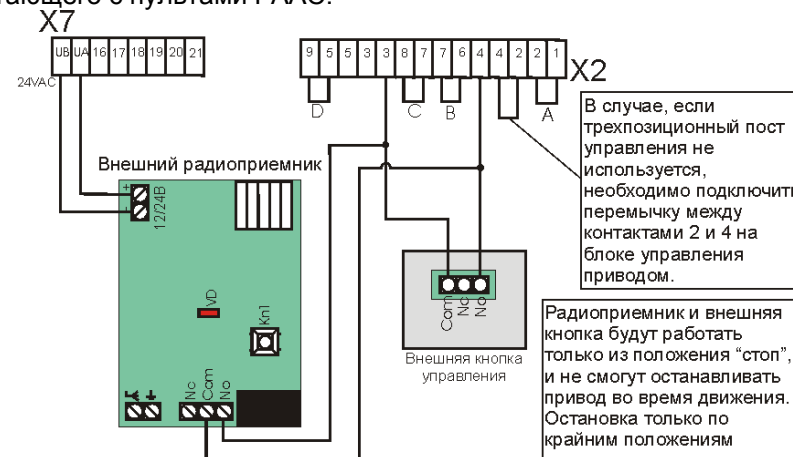


## Содержание

1	Описание изделия.....	3
2	Габаритные размеры.....	4
3	Механический монтаж.....	5
3.1	Схема прокладки кабеля.....	5
3.2	Предварительная подготовка.....	6
3.3	Требования к воротам.....	6
3.4	Установка привода.....	7
3.5	Ручной цепной привод.....	7
3.6	Настройка концевых выключателей.....	9
4	Универсальное управляющее устройство.....	10
4.1	Предупреждения.....	10
4.2	Монтажная схема блока управления.....	10
4.3	Выбор логики работы.....	13
4.4	Запуск.....	13
5	Аксессуары.....	13
5.1	3х кнопочный пост управления.....	13
5.2	Фотоэлементы безопасности SafeBeam.....	14
5.3	Радиоканал.....	15
6	Гарантийные обязательства.....	16

## 5.3 Радиоканал.

К блоку управления приводом SE14.21 можно подключить любой внешний радиоприемник, работающий с использованием нормально разомкнутых управляющих контактов. На приведенной ниже схеме показано электрическое подключение внешнего приемника DHR 868, работающего с пультами FAAC.



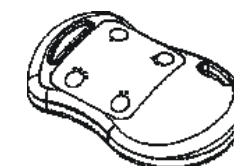
### Процедура записи пультов в приемник.

1. Нажать и удерживать кнопку Kn1 до тех пор пока не замигает светодиод VD, после чего отпустить кнопку
2. Нажать нужную кнопку на пульте, который необходимо записать в привод.
3. Светодиод VD перестает мигать и горит ровным светом.
4. Пульт записан.

При необходимости программирования других пультов повторить вышеописанную операцию.

При копировании сигнала записанного пульта в новый пульт, сигнал от нового пульта восприниматься радиоприемником не будет. Все используемые пульты необходимо записывать в радиоприемник.

Для того, чтобы стереть все пульты из памяти радиоприемника необходимо нажать кнопку Kn1 на приемнике и удерживать ее в течении 15 секунд. Светодиод загорится ровным светом. Память радиоприемника очищена.



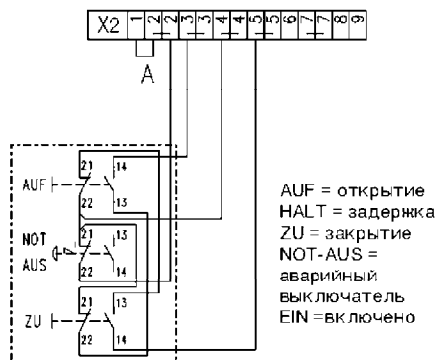
- «закрыть» NO контакт
- «STOP» NC контакт

Для подачи команды нажмите соответствующую кнопку. Для снятия команды отпустите кнопку - она вернется в первоначальное положение.

Характеристики устройства указаны в таблице:

### Установка.

При монтаже закрепите корпус поста управления и подключите согласно приведенной ниже схеме.



### 5.2 Фотозлементы.

Для установки на привод GFA SE14.21 подойдут любые фотозлементы, работающие по нормально замкнутым контактам (NC). Фотозлементы могут быть установлены как для направления открытия (работают только во время открытия ворот) так и для направления закрытия (работают только во время закрытия ворот). Фотозлементы подключаются вместо перемычки E или F, в зависимости от области действия фотозлементов.

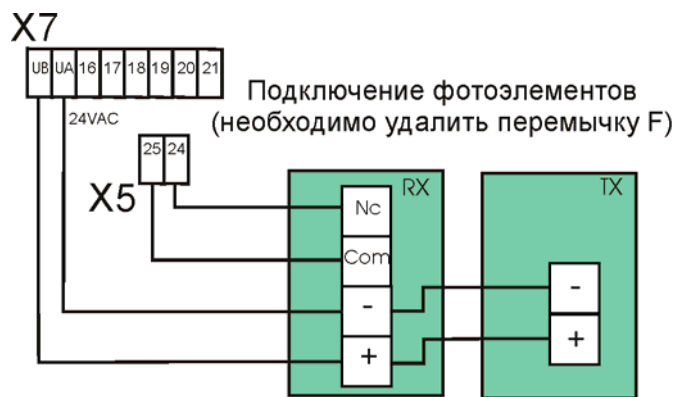


Схема подключения пары фотозлементов на закрытие

## 1 Описание изделия.

Электромеханический привод SE14.21 компании «GFA» предназначен для автоматизации сбалансированных торсионной пружиной промышленных секционных ворот.

Электромеханический привод модели SE14.21 является приводом вального типа с редуктором в масляной ванне. Он состоит из механического редуктора в масляной ванне и электродвигателя со встроенным блоком управления. Редуктор и двигатель выполнены в едином корпусе. К блоку управления подключается трехпозиционный пост дистанционного управления. Возможна установка непосредственно на валу, или через промежуточную цепную передачу (опция) с коэффициентом редукции 1.5 или 2.

Самоблокирующийся редуктор обеспечивает механическую блокировку вала ворот, если двигатель не работает. В случае отключения питающего напряжения, аварийный встроенный ручной цепной привод (лебедка), позволяет открывать или закрывать ворота вручную при помощи цепи.

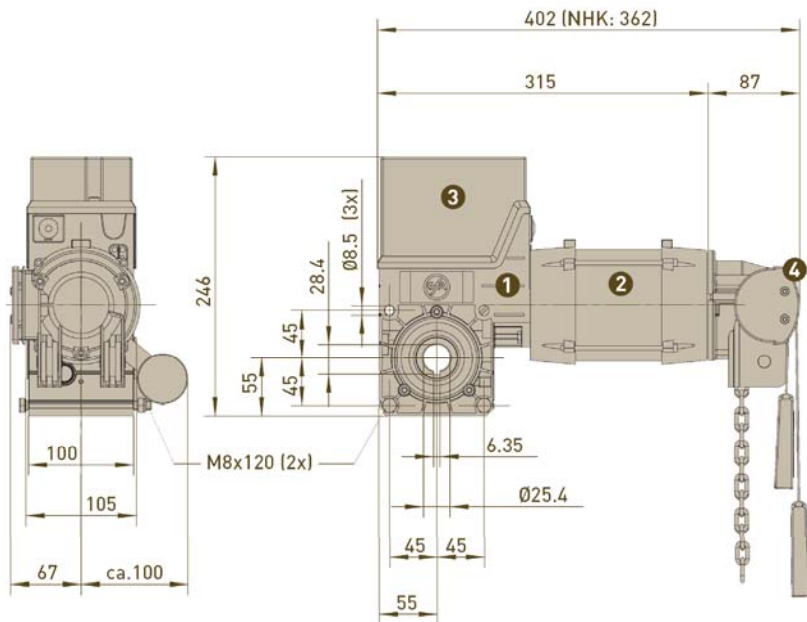
Таблица 1. Технические характеристики SE14.21 привода:

Диаметр вала	мм	25,4
Крутящий момент на валу	Нм	140
Статический момент двигателя	Нм	450
Максимальная масса ворот	кг	600
Скорость вращения вала	Об/мин	21
Мощность двигателя	Вт	450
Напряжение питания, 50 Гц	В	3x230 / 400
Управляющее напряжение	В	230 / 24
Потребляемый ток	А	3,1/1,8
Интенсивность		60%
Макс количество оборотов вала		20
Температурный диапазон	°С	-30..+40
Уровень шума	дБ	<70
Степень защиты	IP	54
Вес привода	кг	16

**Примечание:** В случае, если необходимо повысить крутящий момент на валу ворот используйте дополнительную цепную передачу. Соответствие усилия на валу ворот передаточному числу цепной передачи указано в таблице:

Варианты установки	Крутящий момент (Нм)	Скорость вращения вала (об/мин)	Максимальное количество оборотов вала ворот
Прямая передача 1:1	140	21	20
Передаточное число 1:1,5	210	14	13
Передаточное число 1:2	280	10	10

## 2 Габаритные размеры.



**ВНИМАНИЕ:** Перед началом любой работы (наладка, эксплуатация), всегда выключайте напряжение питания.

Всегда разносите силовые и управляющие кабели.

Привод GFA SE14.21 поставляется со встроенным блоком управления.

### 4.3 Выбор логики работы.

Выбор логики работы осуществляется установкой соответствующих перемычек (см описание перемычек). Возможны следующие логики работы:

- Пошаговая полуавтоматическая
- В присутствии оператора
- В присутствии оператора (открытие)
- В присутствии оператора (закрытие)

Использование радиоуправления возможно только при пошаговой полуавтоматической логике работы.

### 4.4 Запуск

После завершения монтажа электропроводки, проверьте, чтобы плотно ворот не перемещалась вручную. После этого включите систему.

В непосредственной близости от цепи установите наклейку, указывающую направление движения цепи для открывания и закрывания ворот.

Настройте блок управления на нужную логику работы.

Произведите несколько полных циклов движения, чтобы проверить работу автоматической системы.

Проверьте корректность срабатывания устройств безопасности и управления.

Передайте брошюру «руководство пользователя» клиенту и объясните, как работает система.

## 5 Аксессуары

### 5.1 Трехпозиционный пост управления.

Трехпозиционный пост управления предназначен для управления промышленным вальным приводом для секционных ворот.

Устройство подает 3 отдельных сигнала управления.

- «открыть» NO контакт

**Переключатель А** необходима для нормальной работы блока управления. Если ее устранить, то будет прервано питающее напряжение. Вместо переключателя можно установить дополнительные защитные устройства, работающие с нормально замкнутыми управляющими контактами (стопорный выключатель, датчик натяжения тросов).

**Переключатель В** служит для движения ворот с самоподдержкой (для движения полотна нет необходимости удерживать кнопку) в направлении открытия. Если переключатель не устанавливается, то в этом случае реализуется режим работы «в присутствии оператора» для направления открытия – ворота будут открываться только при постоянном нажатии на кнопку открытия. **Переключатель В необходима для управления приводом посредством радиоканала.**

**Переключатель С** служит для движения ворот с самоподдержкой (для движения полотна нет необходимости удерживать кнопку) в направлении закрытия. Если переключатель не устанавливается, то в этом случае реализуется режим работы «в присутствии оператора» для направления закрытия – ворота будут закрываться только при постоянном нажатии на кнопку закрытия. **Переключатель С необходима для управления приводом посредством радиоканала.**

**Переключатель D** необходима для работы радиоприемника, работающего в пошаговом режиме. После подачи первой команды ворота движутся в направлении полного открытия до установленного крайнего положения. Со следующей команды ворота движутся в направлении полного закрытия до установленного крайнего положения. Остановить движение ворот в среднем положении с пульта ДУ невозможно.

**Переключатели Е+F** необходимы для нормальной работы управляющего устройства. Вместо переключателя Е (прерывает открывание ворот) и переключателя F (прерывает закрывание ворот) можно установить какие-либо устройства безопасности, работающие с нормально замкнутыми управляющими контактами (фотоэлементы).

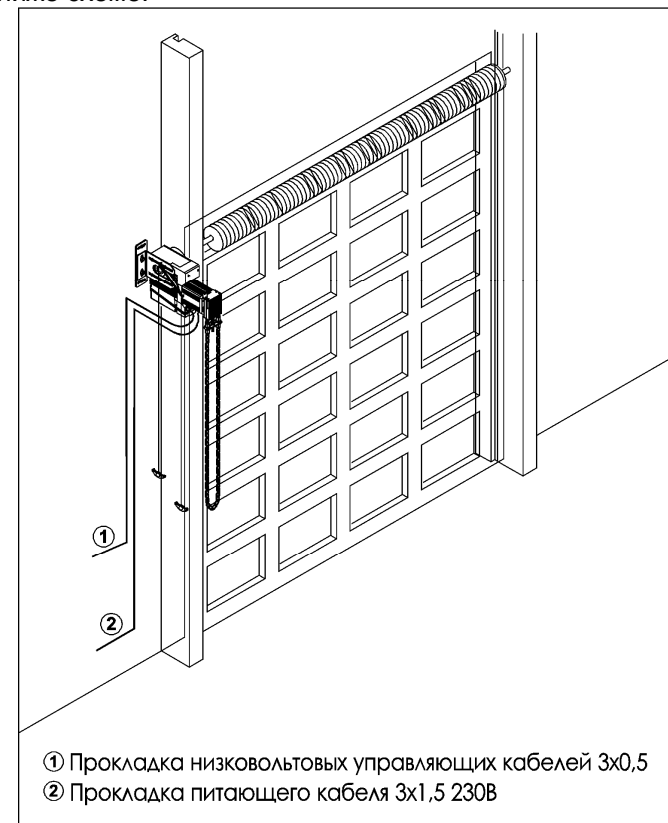
С помощью **переключателя G** производится выбор питающего напряжения:

Переключатель G на контактах T1 и T2	1x230V AC, N, PE 3x230V AC, PE
Переключатель G на контактах T2 и T3	3x400V AC, N, PE 3x400V AC, PE

### 3 Механический монтаж.

#### 3.1 Схема прокладки кабеля.

Проложите силовые и сигнальные кабели согласно приведенной ниже схеме.



**Примечание:** Для избежания ложных срабатываний, прокладывайте сигнальные провода от аксессуаров и платы управления отдельно от питающего кабеля 230V и силовых проводов электродвигателей, используя специальное экранирование

### 3.2 Предварительная подготовка

- Внимательно прочитайте настоящую инструкцию.
- Проверьте сохранность изделия после транспортировки.
- Проверьте прочность конструкции ворот и плавность перемещения полотна на протяжении всего пути его движения.
- Убедитесь, что конструкция ворот достаточно прочная, движение полотна происходит плавно, без заеданий.
- Подготовьте ворота к монтажу автоматики таким образом, чтобы они удовлетворяли требованиям настоящей инструкции.
- Проверьте соответствие характеристик питающей электросети требованиям, указанным в настоящей инструкции.
- Надежно заземлите все металлические элементы привода и ворот.
- Проверьте работу ручного цепного привода.
- Проверьте работоспособность подшипников, петель, барабанов, роликов и т.д.
- Убедитесь, что трос полностью установлен в бороздках барабанов, не входит в контакт с механической частью или неподвижными частями, и имеет одинаковое натяжение.
- Убедитесь, что полотно хорошо сбалансировано: если его остановить в любом положении, то полотно должно оставаться в этом положении.
- Помните, что по Европейским стандартам EN12604 и EN12453 максимальное усилие открытия/закрытия для бытовых ворот составляет 260 Н, а для промышленных ворот – 390 Н.
- Проверьте соответствие количества оборотов барабана ворот необходимых для полного открывания, максимальному числу оборотов двигателя.

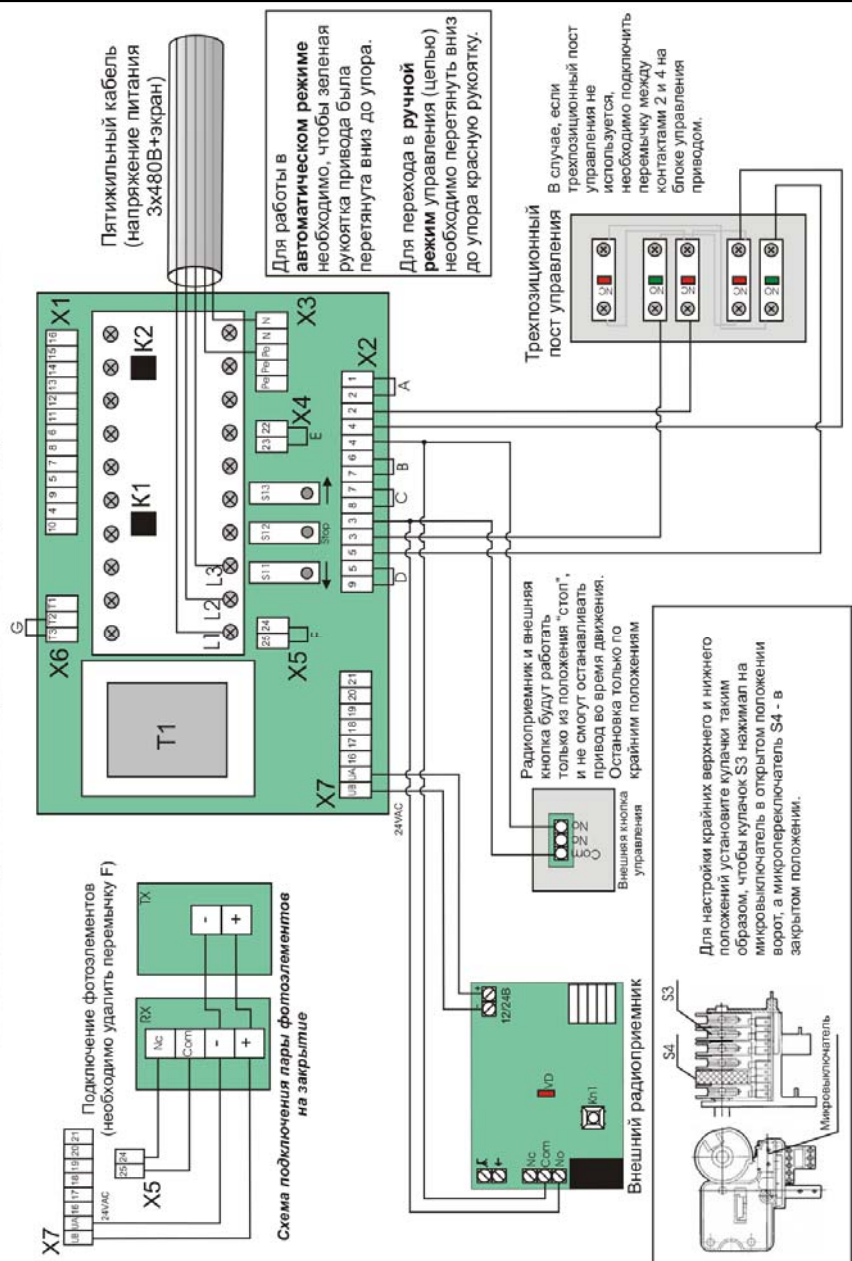
### 3.3 Требования к воротам.

- Вал должен иметь шпоночный паз.
- Диаметр вала 25,4мм
- Установленные амортизаторы.
- Минимальное расстояние от вала до потолка – 70 мм.
- Минимальная длина выступающего за габарит ворот конца вала – 100 мм.

#### ПРИМЕЧАНИЕ:

Для безопасной работы, мы рекомендуем Вам, при установке привода держать полотно ворот полностью закрытым.

Схема электрических подключений привода GFA SE 14.21



## 4 Универсальное управляющее устройство.

### Технические данные

Напряжение питания, В	380~ (+6%-10%) 50Гц
Потребляемая мощность, Вт	10
Мощность мотора (макс, Вт)	800
Максимальный ток потребляемый аксессуарами, А	0,5
Рабочая температура	-20 °С +55 °С
Работа логики:	присутствие оператора / "Пошаговая" полуавтоматическая
Входы на плате управления: Открыть – Закрыть – Устройства безопасности (фотоэлементы) – Стоп – Напряжение питания	
Выходы: Электродвигатель / Питание встроенное - 24В	

### 4.1 Предупреждения.

**Внимание:** перед началом работы с платой управления (подключение, обслуживание), всегда отключайте питание.

- Подсоедините провод заземления к соответствующей клемме на корпусе электропривода.
- Всегда прокладывайте сигнальные провода устройств управления и безопасности отдельно от питающего кабеля 230V и силовых проводов электродвигателей, используя отдельные гофры или трубы.

### 4.2 Монтажная схема блока управления

С приводом блок управления соединяется при помощи штатных проводов, идущих в комплекте, и имеющих на концах разъемы для быстрого подключения. Все подключения и перемычки, необходимые для работы привода, уже установлены на производстве.

Подключите питание привода, устройства управления и аксессуары так, показано ниже.

Привода SE14.21 предназначен для непосредственной установки на вал  $\varnothing 25,4$  мм. Если вал ворот имеет другой размер, необходимо устанавливать привод через дополнительную цепную передачу (опция).

Ручной цепной привод, предназначен для установки на высоте до 4 метров. Для установки на большей высоте, используйте комплект удлинителя цепи привода (опция).

Перед установкой проверьте направление вращения вала.

### 3.4 Установка привода

Закройте ворота вручную.

Установите на вал первую стопорную втулку. и шпонку.

Наденьте привод на вал и приложите монтажный кронштейн на основание (стена или металлическая конструкция), на которое вы решили установить привод.

Закрутите винты, не затягивая их, поддерживайте монтажный кронштейн в свободном положении.

Отметьте местоположение крепежных отверстий.

Снимите привод.

Временно закрепите монтажный кронштейн на стене и проверьте совпадение отверстия крепления привода.

Снимите монтажный кронштейн и закрепите на нем привод.

Установите привод в сборе с монтажным кронштейном на вал, в шпонный паз установите шпонку.

Окончательно закрепите монтажный кронштейн на основании, затяните крепежные винты привода с моментом не более 18Нм и установите вторую стопорную втулку.

Закрепите обе втулки.

**ВНИМАНИЕ!** Если Вы планируете приваривать монтажный кронштейн к основанию, производите сварку со снятым приводом, и защитите ведущий вал зоне крепления привода. Если привод невозможно снять, его необходимо защитить.

### 3.5 Ручной цепной привод.

Привод SE14.21 поставляется с уже установленным ручным цепным механизмом.

Удлините или укоротите цепь таким образом, чтобы в собранном состоянии ее край находился на высоте 50-150 см от пола.

Рекомендуется закрепить нижнюю часть цепи, чтобы цепь не создавала помех движению людей и оборудования. Кроме этого закрепите на видном месте предупреждающие наклейки, показывающие открывающее и закрывающее направления.

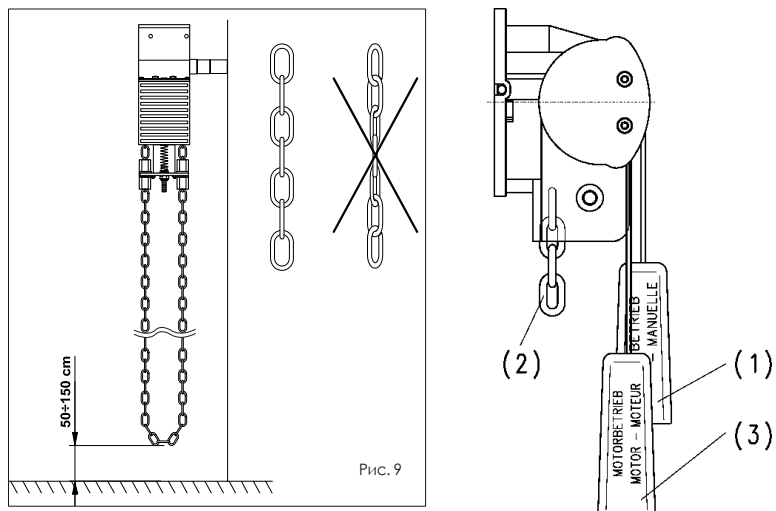


Рис. 9

Для того, чтобы открыть ворота в случае отсутствия электроэнергии необходимо:

- легко потянуть за красную ручку (1) (работа вручную) до упора (макс. сила 50 Н), в этот момент прерывается напряжение питания и электрический привод отключается.
- Ворота могут открываться или закрываться при помощи цепи (2).

Чтобы вернуться в автоматический режим управления воротами необходимо:

- легко потянуть за зеленую ручку активной цепи (3) (включение электрической сети) до упора (макс. сила 50 Н), при этом вновь включается электрическое питание.
- Открывать и закрывать ворота с помощью привода.

### 3.6 Настройка конечных выключателей.

Настройка крайних открытого и закрытого положений осуществляется с помощью конечных выключателей кулачкового типа.

Необходимо выполнить следующие операции:

- Открыть ворота
- Повернуть кулачок S3 конечного выключателя «ОТКР.» на середину переключающего ползунка (2)
- затянуть винт настройки (3) с помощью прилагаемого торцового шестигранного ключа.
- Закрыть ворота, пока концевой выключатель «ОТКР.» снова не вернется в исходное положение.
- Повернуть кулачок S4 конечного выключателя «ЗАКР.» на середину переключающего ползунка (2)
- затянуть винт настройки (3) с помощью прилагаемого торцового шестигранного ключа.
- Открыть ворота, пока они не достигнут конечного положения.
- Откорректировать верхнюю позицию выключения посредством проворачивания болта точной регулировки (4).

