

Инструкция «Быстрый старт»
Сетевая камера видеонаблюдения
RVi-NC4055F40

МЕРЫ ПРЕДОСТОРОЖНОСТИ

- Не устанавливайте устройство в местах, температурный режим и влажность которых не совпадает с информацией, указанной в паспорте к устройству.
- Избегайте установки устройства вблизи открытого огня.
- Запрещается установка и эксплуатация устройства в местах хранения и использования горючих и взрывоопасных материалов.
- Не допускайте попадания жидкостей внутрь корпуса камеры – это может вызвать короткое замыкание электрических цепей и пожар. При попадании влаги внутрь, немедленно отключите подачу питания и отсоедините все провода (сетевые и коммутационные) от устройства.
- Предохраняйте устройство от повреждения во время транспортировки, хранения или монтажа.
- При появлении странных запахов, задымления или необычных звуков от устройства, немедленно прекратите его использование, отключите подачу питания, отсоедините все кабели и обратитесь к вашему поставщику оборудования. Эксплуатация изделия в таком состоянии может привести к пожару или к поражению электрическим током.
- При возникновении любых неисправностей незамедлительно обратитесь в авторизованный сервисный центр или свяжитесь с технической поддержкой.
- Не пытайтесь произвести ремонт самостоятельно. Устройство не имеет частей, которые могут быть отремонтированы пользователем. Продавец не несет ответственности за проблемы, возникшие в результате внесения изменений в конструкцию изделия или в результате попыток самостоятельно выполнить ремонт изделия.
- Не направляйте объектив камеры видеонаблюдения на интенсивные источники света в течение длительного времени - во избежание выхода из строя светочувствительной матрицы устройства.

УКАЗАНИЯ МЕР БЕЗОПАСНОСТИ

Конструкция изделия удовлетворяет требованиям электро- и пожарной безопасности по ГОСТ 12.2.007.0-75 и ГОСТ 12.1.004-91.

Меры безопасности при установке и эксплуатации должны соответствовать требованиям "Правил технической эксплуатации электроустановок потребителей" и "Правил техники безопасности при эксплуатации электроустановок потребителей".

ПОДКЛЮЧЕНИЕ СЕТЕВОЙ КАМЕРЫ ВИДЕОНАБЛЮДЕНИЯ

Все основные разъемы видеокамеры изображены на рисунке 1.

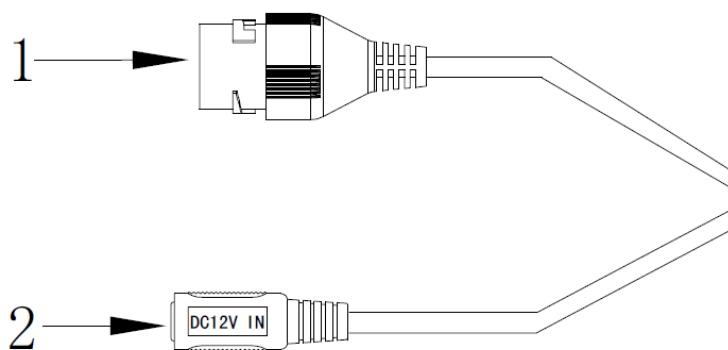


Рис. 1 Коммутационный кабель

Таблица 1

№	Наименование	Назначение	Тип	Функция
1	LAN	Сетевой порт	10Base-T/100Base-TX Ethernet порт	Подключается стандартным Ethernet-кабелем. Поддерживает передачу питания по стандарту PoE.
2	DC 12V	Подключение источника питания 12В	Под коннектор FW-16	-

ПОДГОТОВКА К РАБОТЕ

Установка и настройка

Следуйте описанным далее шагам (см. рис. 2):

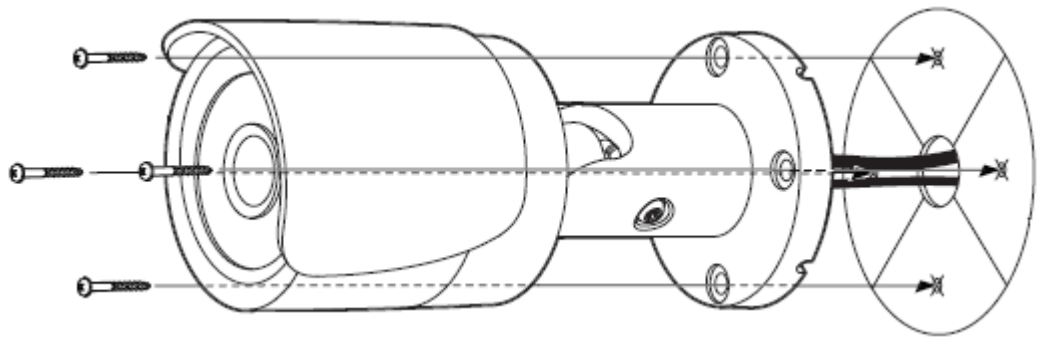


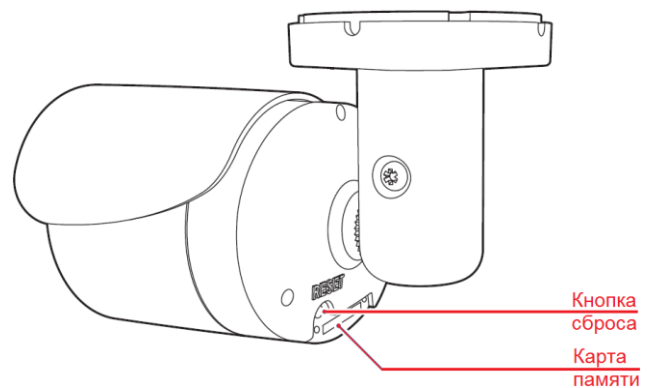
Рис. 2

После монтажа камеры на поверхность настройте ракурс обзора камеры, после чего затяните фиксирующий винт на кронштейне камеры.

СБРОС НА ЗАВОДСКИЕ НАСТРОЙКИ

Сброс на заводские настройки осуществляется кнопкой расположенной внутри корпуса видеокмеры. Удерживайте кнопку RESET порядка 5 секунд, после чего камера перезагрузится, и настройки сбросятся к настройками по умолчанию.

ВНИМАНИЕ!!!
IP адрес по умолчанию: 192.168.1.80
Маска подсети по умолчанию: 255.255.255.0
Логин администратора по умолчанию: admin
Пароль администратора по умолчанию: admin



ПРОГРАММА БЫСТРОЙ КОНФИГУРАЦИИ

Программа быстрой конфигурации используется для обнаружения текущего IP адреса сетевой камеры в сети, изменения ее IP адреса, а также для сброса настроек камеры.

ВНИМАНИЕ! Некоторые функции программы могут быть доступны только при условии, что IP-камера и компьютер, на котором запущена программа, находятся в одной подсети.

Запустите программу «IP Installer». Интерфейс программы представлен на рисунке 3. Нажмите на кнопку «Search» для поиска устройств. В окне программы отобразятся: имя устройства, IP-адрес, версия системы, MAC-адрес и другие параметры устройства.

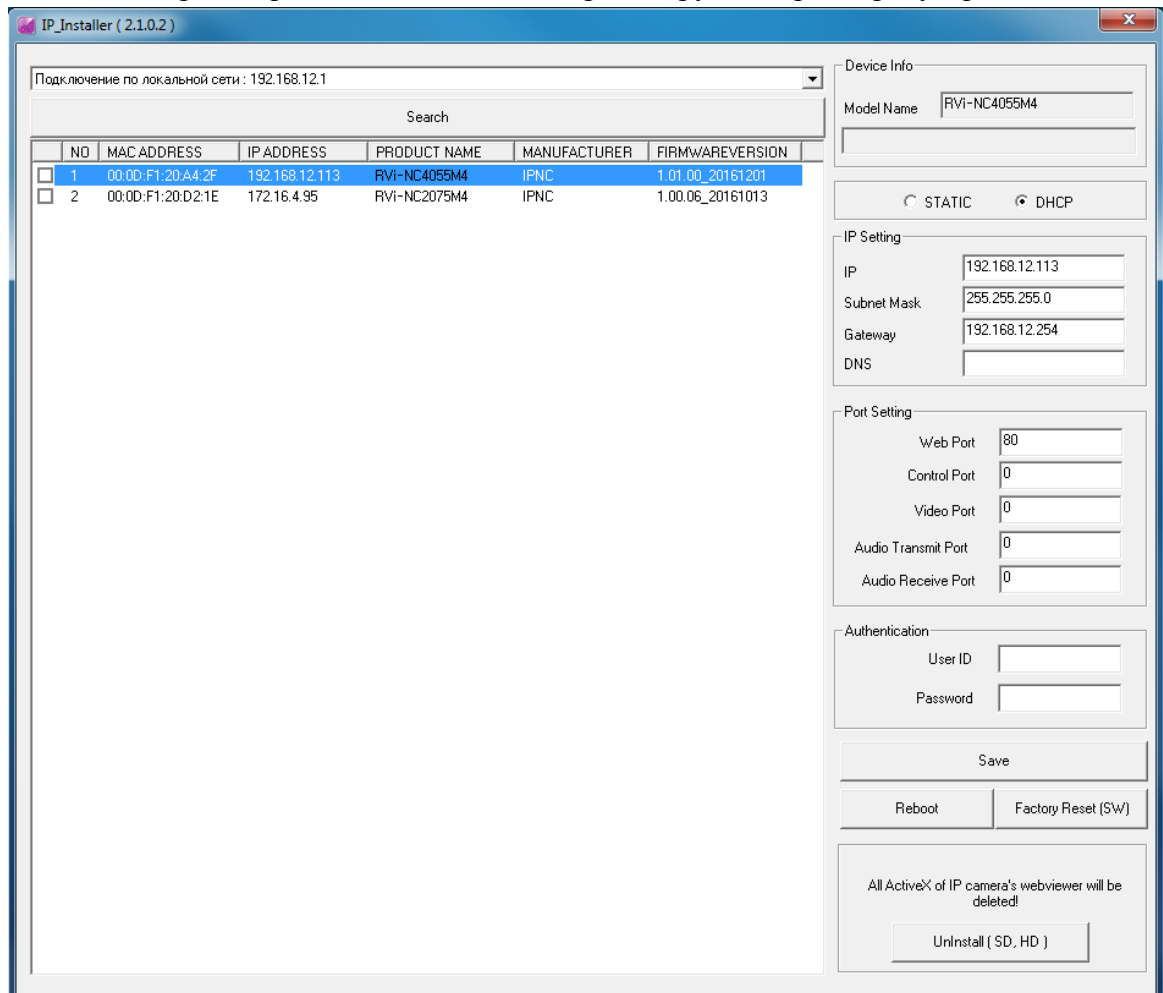


Рис. 3

Для изменения IP-адреса камеры, необходимо активировать радиокнопку «STATIC». В окне справа необходимо ввести корректный IP-адрес устройства, маску и шлюз из вашей подсети. Также можно автоматически присвоить камере IP-адрес, для этого необходимо активировать радиокнопку «DHCP».

Далее в поле «User ID» введите имя пользователя (admin), а затем введите пароль администратора в поле «Password» (по умолчанию, admin), после чего нажмите на кнопку «Save» для применения параметров.

Также из программы «IP Installer» можно зайти на веб-интерфейс вашей камеры, для этого выберите один из IP-адресов из списка и дважды кликните по нему левой клавишей мыши.

Для перезагрузки устройства нажмите на кнопку «Reboot».

Для сброса настроек нажмите на кнопку «Factory Reset (SW)».

ДОСТУП К WEB-ИНТЕРФЕЙСУ УСТРОЙСТВА

IP-камера поддерживает управление через веб-интерфейс и через ПО на ПК. Web-интерфейс позволяет просматривать изображение с камеры и осуществлять настройки IP-камеры. Для сетевого соединения IP-камеры необходимо сделать следующее:

1) Убедиться, что IP-камера физически подключена к локальной сети. На сетевом коммутаторе должен светиться индикатор порта, к которому подключено устройство.

Задать IP-адрес, маску подсети и шлюз одной сети для ПК и IP-камеры. IP-камера имеет следующие сетевые настройки по умолчанию: IP-адрес 192.168.1.80, маска подсети 255.255.255.0, шлюз 192.168.1.1. Для проверки соединения запустите из командной строки команду: «ping 192.168.1.80» (см. рис. 4).

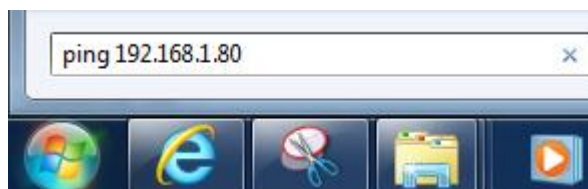


Рис. 4

Если есть ответ от устройства, в таком случае вы увидите в окне командной строки, как показано на рисунке 5.

```
C:\Users\admin>ping 192.168.1.80
Обмен пакетами с 192.168.1.80 по с 32 байтами данных:
Ответ от 192.168.1.80: число байт=32 время<1мс TTL=64
Ответ от 192.168.1.80: число байт=32 время<1мс TTL=64
Ответ от 192.168.1.80: число байт=32 время<1мс TTL=64
Ответ от 192.168.1.80: число байт=32 время<1мс TTL=64

Статистика Ping для 192.168.1.80:
    Пакетов: отправлено = 4, получено = 4, потеряно = 0
    <0% потерь>
Приблизительное время приема-передачи в мс:
    Минимальное = 0мсек, Максимальное = 0 мсек, Среднее = 0 мсек
```

Рис. 5

Если нет ответа от устройства, тогда вы увидите в окне командной строки, что заданный узел недоступен, как показано на рисунке 6. Следует проверить подключение по локальной сети.

```
C:\Users\admin>ping 192.168.1.90
Обмен пакетами с 192.168.1.90 по с 32 байтами данных:
Ответ от 192.168.12.254: Заданный узел недоступен.
Ответ от 192.168.12.254: Заданный узел недоступен.
Ответ от 192.168.12.254: Заданный узел недоступен.
Ответ от 192.168.12.254: Заданный узел недоступен.
```

Рис. 6

Откройте браузер «Internet Explorer» и впишите IP-адрес камеры в адресной строке браузера. Например, если у IP-камеры адрес 192.168.1.80, то введите «http://192.168.1.80» в адресную строку «Internet Explorer».

При первом подключении к web-интерфейсу, появится системное сообщение с предложением установить компонент ActiveX. Если сообщение не появится сразу, то оно появится через минуту после входа в web-интерфейс. Нажмите на кнопку «ОК», после чего операционная система автоматически установит компоненты. Если вы не смогли автоматически установить компоненты ActiveX, проверьте настройки браузера как показано на рисунке 7. Для этого выберите пункт меню «Сервис» – «Свойства обозревателя» – «Безопасность» – «Другой».

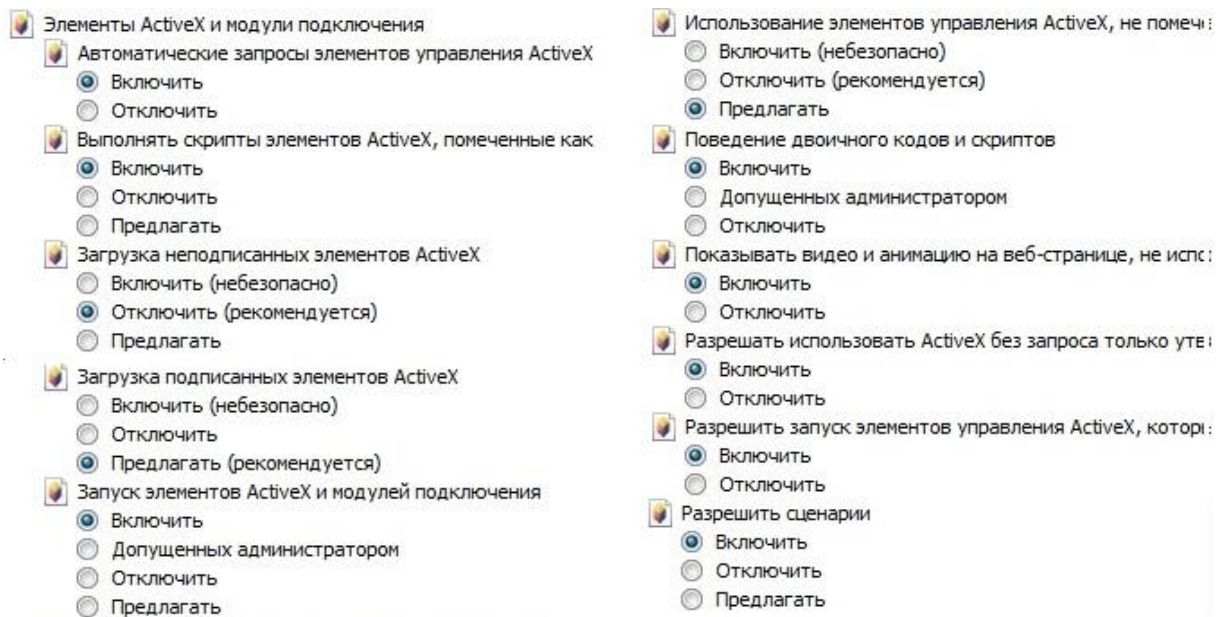


Рис.7

После успешной установки компонент ActiveX вы попадете на страницу авторизации устройства. Для того чтобы попасть в web-интерфейс, необходимо ввести имя пользователя и пароль в соответствующие поля. По умолчанию используется имя пользователя «admin», пароль «admin». После успешной авторизации вы попадете в главное окно web-интерфейса.