

NOVICAM
WIDEN YOUR VIEW

ADM4

**ВИДЕОДОМОФОН
ЦВЕТНОЙ 4-Х ПРОВОДНОЙ**

ГАРАНТИЯ 3 ГОДА ГАРАНТИЯ
3
☆☆☆



**ПАСПОРТ ИЗДЕЛИЯ
РУКОВОДСТВО ПОЛЬЗОВАТЕЛЯ
ГАРАНТИЙНЫЙ ТАЛОН**

Данный документ содержит ознакомительную информацию, которая может быть изменена без предварительного уведомления для улучшения качества продукта.

V 4.0

ПРЕДУПРЕЖДЕНИЕ

ПОЛЬЗОВАТЕЛЬ СИСТЕМЫ ОТВЕТСТВЕНЕН ЗА ПОДЧИНЕНИЕ ВСЕМ ПОЛОЖЕНИЯМ ДЕЙСТВУЮЩЕГО ЗАКОНОДАТЕЛЬСТВА В ОТНОШЕНИИ МОНИТОРИНГА И ЗАПИСИ ВИДЕО И АУДИО СИГНАЛА. NOVlcam НЕ НЕСЁТ ОТВЕТСТВЕННОСТИ ЗА НАРУШЕНИЕ ТРЕБОВАНИЙ ЗАКОНА И ИНЫХ ПРАВОВЫХ АКТОВ В ПРОЦЕССЕ ИСПОЛЬЗОВАНИЯ СИСТЕМЫ.

ВНИМАНИЕ

ДЛЯ ПРЕДОТВРАЩЕНИЯ РИСКА ВОЗНИКНОВЕНИЯ ПОЖАРА ИЛИ ОПАСНОСТИ ПОРАЖЕНИЯ ЭЛЕКТРИЧЕСКИМ ТОКОМ НЕ ПОДВЕРГАЙТЕ ИЗДЕЛИЕ ВОЗДЕЙСТВИЮ ДОЖДЯ И ВЛАГИ. НЕ ВСТАВЛЯЙТЕ МЕТАЛЛИЧЕСКИЕ ОБЪЕКТЫ В ОТВЕРСТИЯ ДЛЯ ВЕНТИЛЯЦИИ И ДРУГИЕ ОТКРЫТЫЕ УЧАСТКИ УСТРОЙСТВА.



Устройство чувствительно к прикосновениям (статическому электричеству)



Стрелка в виде молнии в равностороннем треугольнике предупреждает пользователя о наличии электрического напряжения внутри устройства, которое может представлять для человека опасность поражения электрическим током.



Восклицательный знак в равностороннем треугольнике информирует пользователя о наличии важных инструкций по эксплуатации и техническому обслуживанию, приложенных к изделию.

МЕРЫ ПРЕДОСТОРОЖНОСТИ:

1. Если у вас нет специального технического образования, прежде чем начать работу с устройством, внимательно ознакомьтесь с инструкцией по эксплуатации.
2. Пожалуйста, не разбирайте внутренние части устройства, это может препятствовать правильному функционированию устройства и, возможно, сделает гарантию недействительной. Внутри устройства нет частей, которые подлежат замене по отдельности.
3. Все электрические контакты соединяйте в полном соответствии с бирками и инструкциями, указанными в данном руководстве. В противном случае вы можете нанести изделию непоправимый ущерб и тем самым сделать гарантию недействительной.
4. Рекомендуется использовать грозозащиту и подавитель скачков напряжения перед введением устройства в эксплуатацию.
5. Пожалуйста, не эксплуатируйте устройство в условиях, если температура, показатели влажности и технические характеристики ИП превышают установленные значения для данного прибора.

УВАЖАЕМЫЙ ПОКУПАТЕЛЬ!

Поздравляем Вас с покупкой! Мы делаем все возможное, чтобы наша продукция удовлетворяла Вашим запросам.

Перед началом эксплуатации изделия, пожалуйста, ознакомьтесь внимательно с Руководством пользователя и с Условиями гарантийного обслуживания.



Модель: NOVICAM ADM4 (версия 4008)

Видеодомофон цветной 4-х проводной

Описание	5
Основные особенности	6
Комплектация	7
Указание по безопасной эксплуатации	8
Установка и подключение	9
Программирование и эксплуатация	16
Спецификация модели	17
Дополнительная информация	18
Гарантийный талон	19

Видеодомофон NOVICam ADM4 предназначен для организации домофонной аудио и видео системы. Устанавливается совместно с вызывной панелью и позволяет управлять электрозамком, осуществлять голосовую и видео связь.

NOVICam ADM4 поддерживает вызывные видеопанели NOVICam или любые другие с 4-х проводным подключением. Цветной дисплей с регулируемыми настройками дает отличное изображение. Встроенные микрофон и динамик обеспечивают качественную двустороннюю аудиосвязь с посетителем. Видеодомофон поддерживает подключение дополнительного ADM4 для организации внутренней связи интерком и системы контроля доступа.

NOVICam ADM4 идеально подходит для использования в небольших системах, благодаря легкой установке и настройке. Видеодомофон станет незаменимым помощником по обеспечению безопасности и контроля доступа к магазинам, складам, квартирам, загородным домам, офисам и прекрасно впишется в любой интерьер.

ОСНОВНЫЕ ОСОБЕННОСТИ

- Цветной дисплей 4.3"
- Подключение вызывной видеопанели и дополнительного видеодомофона
- Стильный дизайн
- Настройка изображения и уровня громкости
- Двусторонняя аудиосвязь
- Управление электрозамком
- Крепление в комплекте
- Блок питания DC 15В в комплекте

КОМПЛЕКТАЦИЯ



Рис. 1 Комплектация ADM4.

- Видеодомофон - 1 шт.
- Адаптер питания - 1 шт.
- Монтажная панель - 1 шт.
- Крепёжный комплект - 1 шт.
- Руководство пользователя - 1 шт.

**Внимание:**

NOVICAM оставляет за собой право вносить любые изменения в изделие без предварительного уведомления для улучшения качества продукта.

УКАЗАНИЯ ПО БЕЗОПАСНОЙ ЭКСПЛУАТАЦИИ

**Внимание:**

перед подключением внимательно прочтите инструкцию на видеодомофон.

1. Напряжение питания.

- 1.1. Используйте только рекомендованное напряжение питания.
- 1.2. Перед включением оборудования убедитесь в том, что соединительные провода (разъёмы) подключены с соблюдением полярности. Неверное соединение может привести к повреждению и/или неправильному функционированию оборудования.

2. Условия эксплуатации.

- 2.1. Не располагайте видеодомофон в местах попадания прямых солнечных лучей.
- 2.2. Строго соблюдайте установленный для данного видеодомофона температурный режим.
- 2.3. Не устанавливайте видеодомофон:
 - в зонах с влажностью и уровнем загрязнения воздуха более 95%;
 - в области повышенного испарения и парообразования или усиленной вибрации.
- 2.4. Не закрывайте вентиляционные отверстия видеодомофона.
- 2.5. Не стоит размещать видеодомофон в непосредственной близости от источников мощных электромагнитных полей (например: радиотелефон, микроволновая печь и т.д.), так как видеосигнал может быть искажён помехами.
- 2.6. Предотвращайте механические повреждения видеодомофона.

**Внимание:**

несоблюдение условий хранения и эксплуатации видеодомофона могут привести к повреждению оборудования.

УСТАНОВКА И ПОДКЛЮЧЕНИЕ

Интерфейс передней панели

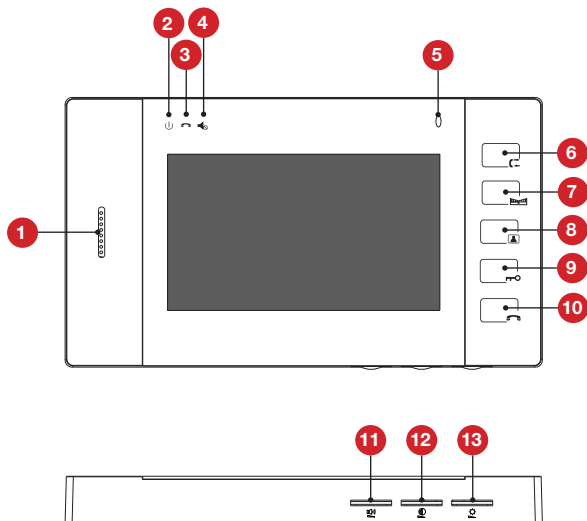


Рис. 2 Интерфейс передней панели ADM4.

1	Динамик
2	Индикатор питания. Горит красным если видеодомофон включён
3	Индикатор разговора
4	Индикатор беззвучного режима
5	Микрофон
6	Клавиша «Внутренний вызов». Интерком

УСТАНОВКА И ПОДКЛЮЧЕНИЕ

7	Клавиша «Открытие ворот». При нажатии активирует реле, встроенное в монитор
8	Клавиша «Просмотр». Нажмите клавишу для просмотра изображения с видеопанели. Нажмите повторно, для просмотра второй подключенной видеопанели. Экран автоматически погаснет через 50 секунд бездействия
9	Клавиша «Открыть». При нажатии активирует реле вызывной панели, изображение с которой выведено на экран
10	Клавиша «Разговор». При нажатии включает аудиосвязь с вызывной панелью, изображение с которой выведено на экран. Экран автоматически погаснет через 150 секунд бездействия.
10	Клавиша «Меню». Открывает меню настроек видеодомофона.
11	Регулировка громкости
12	Регулировка контраста изображения
13	Регулировка яркости

УСТАНОВКА И ПОДКЛЮЧЕНИЕ

Интерфейс задней панели

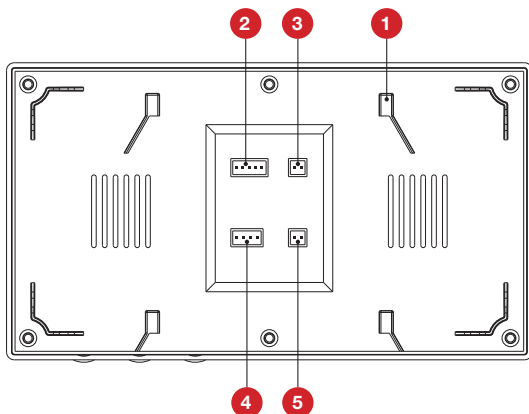


Рис. 3 Интерфейс задней панели ADM4.

1	Отверстия для монтажного крепления
	Контакты подключения вызывной панели 1
	1 - Аудио
2	2 - Земля
	3 - Видео +
	4 - Питание +
3	Контакты реле

УСТАНОВКА И ПОДКЛЮЧЕНИЕ

4	Контакты подключения дополнительного видеодомофона 1 - Видео 2 - Земля 3 - Видео 4 - Данные
5	Входные контакты питания DC 15В GND - Минус питания DC+ - Плюс питания

Установка видеодомофона

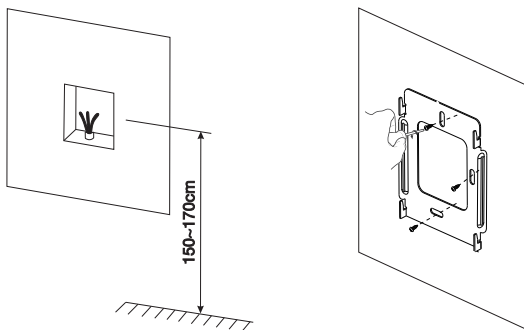


Рис. 4 Подготовка отверстия в стене.

1. Подготовьте подключаемые кабели. Просверлите отверстия для монтажной панели в стене. Для удобства мы рекомендуем устанавливать видеодомофон на высоте 150-170 см.

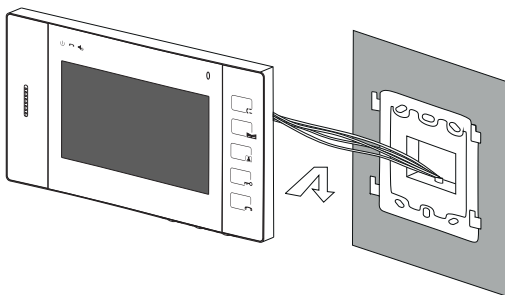
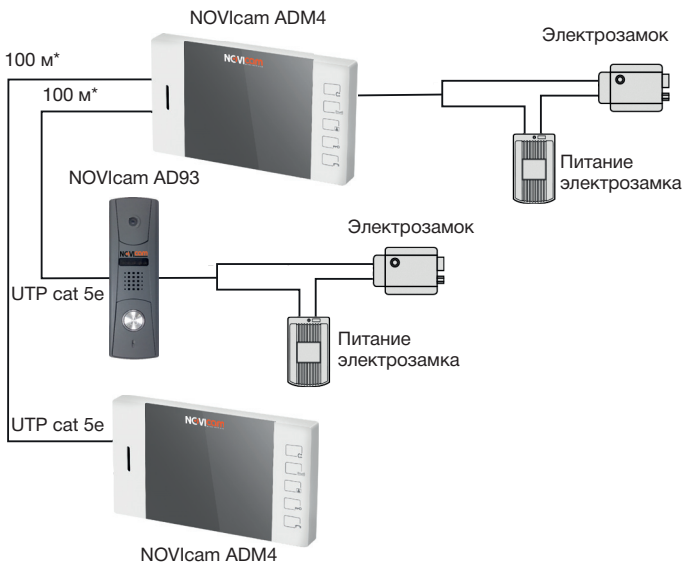
УСТАНОВКА И ПОДКЛЮЧЕНИЕ


Рис. 5 Установка видеодомофона на крепежный кронштейн.

2. Установите крепление для видеодомофона на стене при помощи крепежных винтов.
3. Подключите кабели от вызывных панелей к видеодомофону соблюдая маркировку.
4. Установите видеодомофон на стену, направив крепления в соответствующие отверстия и опустите его вниз.

УСТАНОВКА И ПОДКЛЮЧЕНИЕ

Пример подключения ADM4

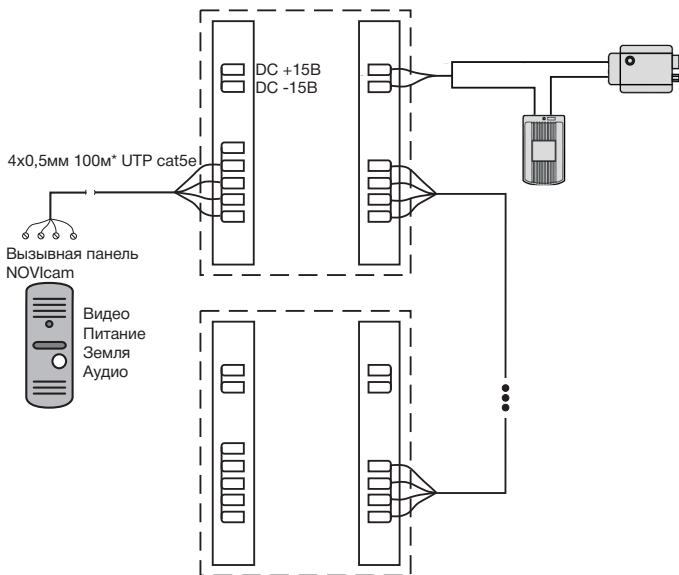


Внимание:  располагайте видеопанели не ближе чем в 1,5 м от видеодомофона, в противном случае возможны помехи.

*Указанная дальность достигается при использовании 4-х проводного кабеля с диаметром каждой жилы не менее 0.5мм (UTP cat 5e).

УСТАНОВКА И ПОДКЛЮЧЕНИЕ

Схема подключения ADM4 с несколькими видеодомофонами



ПРОГРАММИРОВАНИЕ И ЭКСПЛУАТАЦИЯ

1. Когда посетитель нажимает кнопку вызова на вызывной панели, на видеодомофоне открывается изображение с вызывной панели и раздается мелодия звонка.
2. Нажмите клавишу «Разговор», для разговора с посетителем. Для окончания разговора нажмите клавишу еще раз.
3. Нажмите клавишу «Открыть» для разблокировки электрозамка. Замок будет разблокирован, пока вы удерживаете клавишу нажатой.
4. Нажмите на клавишу «Просмотр», для просмотра изображения с вызывной панели. Нажмите повторно, для просмотра второй подключенной панели. После нажатия клавиши в третий раз экран будет выключен.
5. Для осуществления внутреннего вызова на аудиотрубку или дополнительный монитор нажмите на клавишу «Внутренний вызов».
6. Для настройки параметров изображения и громкости используйте соответствующие регуляторы на корпусе видеодомофона.

СПЕЦИФИКАЦИЯ

Модель	NOVlcam ADM4 (ver. 4008)
СИСТЕМА	
Тип устройства	Видеодомофон
Изображение	Цветное
Подключение	4х проводной
TV система	PAL
Дисплей	Цветной, 4.3" TFT (480x272)
Настройки изображения	Яркость / Контраст
Микрофон	Встроенный микрофон (регулировка громкости)
Динамик	Встроенный динамик (регулировка громкости)
ИНТЕРФЕЙС	
Электрозамок	Встроенное реле управления питанием замка (нормально открыто)
Вызывная панель	Вызывная панель с 4-х проводным подключением
Доп. видеодомофон	4-х проводной
ФИЗИЧЕСКИЕ ПАРАМЕТРЫ	
Дальность передачи сигнала	До 100м. Указанная дальность достигается при использовании 4-х проводного кабеля с диаметром каждой жилы не менее 0.5мм (UTP cat 5e)
Температурный режим	-10°~ +50° C
Размер ШxВxГ	95x170x25 мм
Питание	DC 15В 1.2А 18Вт
Выходное напряжение	DC 12В 1А 12Вт

ДОПОЛНИТЕЛЬНАЯ ИНФОРМАЦИЯ

1. Возможные проблемы и способы их решения.

Проблема	Причина и решение
Устройство не работает. Индикатор питания не горит.	Неисправен источник питания DC 15В. Убедитесь в его правильном подключении.
Нет видео с внешних видеопанелей.	Замыкание видеолинии. Неправильное подключение. Проверьте видеолинию.
Изображение черно-белое, хотя подключена цветная видеопанель.	Регулятор яркости установлен в минимальное положение. Измените настройки яркости.
Звучит мелодия звонка, но собеседника не слышно/собеседник не слышит Вас.	Аудиолиния замыкает или повреждена. Проверьте аудиолинию.

2. Транспортировка и хранение

2.1 Оборудование в транспортной таре перевозится любым видом крытых транспортных средств согласно действующим нормативам.

2.2 Условия транспортирования оборудования должны соответствовать условиям хранения 5 по ГОСТ 15150-69

2.3 Хранение оборудования устройства в транспортной таре на складах изготовителя регламентируется условиями 1 по ГОСТ 15150-69.

3. Утилизация

Утилизацию продукции, содержащей электронные компоненты, необходимо производить в соответствии с местными законами и нормативными актами. Для подробной информации о правилах утилизации обратитесь к местным органам власти.

ГАРАНТИЙНЫЙ ТАЛОН

► **Гарантийные обязательства**

NOVICam гарантирует исправность изделия и его нормальную работу в течение трех лет, начиная с даты технического контроля, указанной в данном гарантийном талоне, при соблюдении условий, изложенных в Руководстве по эксплуатации.

Если в течение гарантийного срока в изделии обнаружится заводской дефект, NOVICam по настоящей гарантии бесплатно произведет ремонт/замену изделия или его дефектных деталей в соответствии с приведенными ниже Условиями гарантийного обслуживания. Ремонт/замена изделия или его дефектных деталей может производиться с использованием новых или восстановленных деталей по решению NOVICam. В случае, если приобретенное Вами изделие марки NOVICam будет нуждаться в гарантийном обслуживании, просим Вас обратиться к дилеру, у которого Вы приобретали данное изделие или в Единую службу поддержки (тел. 8-800-555-0520).

Данная гарантия распространяется только на продукцию, выпускаемую компанией NOVICam. Продукция, идущая в комплекте с устройствами NOVICam, но выпускаемая сторонними производителями, имеет гарантию производителя и обслуживается в официальных сервис-центрах этого производителя.

► **Условия гарантийного обслуживания**

1. В соответствии с данной гарантией NOVICam дает обязательства на своё усмотрение осуществить ремонт или замену изделия, на которое распространяются условия настоящей гарантии. NOVICam не несет ответственности за любой ущерб или убытки, связанные с данным изделием, включая материальные и нематериальные потери, а именно: средства, уплаченные при покупке изделия, потери прибыли, доходов, данных при использовании изделия или других связанных с ним изделий, а также косвенные, случайные или вытекающие как следствие потери или убытки.

2. Услуги по гарантийному обслуживанию могут быть оказаны в период до окончания гарантийного срока и только по предъявлению потребителем

ГАРАНТИЙНЫЙ ТАЛОН

вместе с дефектным изделием гарантийного талона с четко проставленным на нем штампом ОТК. NOVICAM может потребовать от потребителя предъявления дополнительных доказательств факта покупки изделия, необходимых для подтверждения сведений, указанных в гарантийном талоне. NOVICAM может отказать в бесплатном гарантийном обслуживании, если информация на штампе ОТК нечитабельна (невозможно разобрать дату проведения технического контроля). Настоящая гарантия не распространяется также на изделия с измененным или неразборчивым серийным номером.

3. Во избежание повреждения, потери или удаления данных с носителей информации просим Вас извлекать такие устройства до передачи изделия на гарантийное обслуживание.

4. Все дефектные изделия/детали, которые подверглись замене на новые, переходят в собственность NOVICAM.

5. Настоящая гарантия не распространяется на:

- 5.1. периодическое обслуживание, ремонт или замену частей в связи с их естественным износом*;
- 5.2. расходные материалы (компоненты), которые требуют периодической замены на протяжении срока службы изделия, например, элементы питания;
- 5.3. риски, связанные с транспортировкой Вашего изделия «до» и «от» NOVICAM;
- 5.4. повреждения или модификации в результате:
 - а) неправильной эксплуатации, включая:
 - неправильное обращение, повлекшее физические, косметические повреждения или повреждения поверхности, деформацию изделия или повреждение жидкокристаллических дисплеев;
 - нарушение правил и условий установки, эксплуатации и обслуживания изделия, изложенных в Руководстве по эксплуатации и другой документации, передаваемой потребителю в комплекте с изделием;
 - установку или использование изделия с нарушением технических

ГАРАНТИЙНЫЙ ТАЛОН

стандартов и норм безопасности, действующих в стране установки или использования;

- б) использования программного обеспечения, не входящего в комплект поставки изделия или в результате неправильной установки программного обеспечения, входящего в комплект изделия;
- в) использования изделия с аксессуарами, периферийным оборудованием и другими устройствами, тип, состояние и стандарт которых не соответствует рекомендациям изготовителя изделия;
- г) ремонта или попытки ремонта, произведённых лицами или организациями, не являющимися NOVICam или официальными сервис-центрами NOVICam;
- д) регулировки или переделки изделия без предварительного письменного согласия с NOVICam;
- е) небрежного обращения;
 - ж) несчастных случаев, пожаров, попадания насекомых, инородных жидкостей, химических веществ, других веществ, затопления, вибрации, высокой температуры, неправильной вентиляции, колебания напряжения, использования повышенного или неправильного питания или входного напряжения, облучения, электростатических разрядов, включая разряд молнии, и иных видов внешнего воздействия или влияния.

6. Настоящая гарантия распространяется исключительно на аппаратные компоненты изделия. Гарантия не распространяется на программное обеспечение.

7. Срок службы изделия 7 лет.

*Под естественным износом понимается ожидаемое уменьшение пригодности детали в результате износа или обычного воздействия окружающей среды. Интенсивность износа и долговечность детали, зависит от условий ее работы (характера нагрузки, величины удельного давления, температуры и т. д.), а также материала детали, регулировки, смазки, своевременности и тщательности выполнения работ по техническому обслуживанию, соблюдения

ГАРАНТИЙНЫЙ ТАЛОН

правил и условий эксплуатации видеокамеры, изложенных в Руководстве по эксплуатации видеокамеры NOVICAM.

Все возникающие вопросы Вы можете задать на форуме

www.forum.novicam.ru

Адреса Авторизированных Сервисных Центров (АСЦ),
информацию о производителе, импортере и контактных данных

Вы можете посмотреть на сайте

www.novicam.ru

Собрано в Китае из оригинальных комплектующих производства Японии под контролем НОВИКАМ РОССИЯ



отдел
технического
контроля

NOVICAM
WIDEN YOUR VIEW

