

**RVi**

**Краткое руководство по  
установке  
IP-камеры RVi-IPC42DN**

## Оглавление

<b>1. Общие параметры</b> .....	6
<b>1.1. Габаритные размеры IP-камеры</b> .....	6
<b>1.2. Устройство IP-камеры</b> .....	7
<b>2. Установка IP-камеры</b> .....	9
<b>2.1. Монтаж IP-камеры</b> .....	9
<b>2.1.1. Тревожные вход и выход</b> .....	9
<b>3. Работа с программой быстрой конфигурации</b> .....	10
<b>3.1. Описание программы</b> .....	10
<b>3.2. Основные функции утилиты</b> .....	10
<b>4. Управление WEB интерфейсом</b> .....	13
<b>4.1. Сетевое соединение</b> .....	13
<b>4.2. Вход в WEB интерфейс</b> .....	13
<b>5. Технические особенности</b> .....	16
<b>6. Технические характеристики</b> .....	16
<b>7. Распространённые проблемы и способы их решения</b> .....	18
<b>8. Транспортирование и хранение</b> .....	18
<b>9. Утилизация</b> .....	18
<b>10. Гарантии изготовителя</b> .....	18
<b>11. Свидетельство о приемке и упаковке</b> .....	18



**Указания мер безопасности**  
**Внимание!**  
**Риск поражения электрическим током!**  
**Не разбирать!**  
**Внимание!**



Для того чтобы снизить риск поражения электрическим током, не разбирайте корпус IP-камеры! В случае неисправности обратитесь в сервисный центр компании-производителя.



**Внимание!**  
Данный символ указывает на опасное напряжение, несущее опасность поражения электрическим током.

Для предотвращения ущерба, который может привести к пожару или поражению электрическим током, не подвергайте данное устройство воздействию дождя или влаги

1. Используйте только стандартные способы установки, описанные в данном руководстве. Использование других способов может привести к пожару, поражению электрическим током или повредить устройство
2. Неправильное подключение к источнику питания или замена батареи могут привести к взрыву, пожару, поражению электрическим током или повредить устройство
3. Не подключайте несколько камер к одному источнику питания. Превышение мощности может привести к перегреву или возгоранию.
4. Надежно вставьте вилку шнура питания в электрическую розетку. ненадежное подключение может привести к пожару.
5. При установке камеры, закрепите её надёжно. Падение камеры может причинить вред людям
6. Не ставьте токопроводящие предметы (например отвертки, монеты, металлические предметы и т.д.) или сосуды, наполненные водой на камеру. Это может привести к травме вследствие пожара, поражению током или к падению предметов.
7. Не устанавливайте камеру в влажных, пыльных или запыленных помещениях. Это может вызвать пожар или поражение электрическим током.
8. Если вы почувствуете необычные запахи или дым, исходящие от камеры, немедленно прекратите её использование. Для этого отключите источник питания, после чего обратитесь в сервисный центр. Эксплуатация в таких условиях может привести к пожару или поражению электрическим током.
9. Если продукт не работает нормально, обратитесь в ближайший сервисный центр. Никогда не разбирайте продукт и не модифицируйте его.
10. В процессе чистки устройства, не поливайте его водой. Это может привести к поражению электрическим током.



**Меры предосторожности**

Символ восклицательного знака используется для привлечения внимания к наиболее важным пунктам руководства

Меры предосторожности

**Использование.**

- Перед началом использования убедитесь, что источник питания и другие разъёмы правильно подключены
- Если во время использования обнаружится некорректная работа устройства или неисправность, прекратите использование оборудования и свяжитесь с поставщиком оборудования.

**Обслуживание.**

- Не разбирайте и не вскрывайте детали внутри камеры
- Не роняйте и не подвергайте камеру ударам и вибрации, так как это может привести к повреждению камеры.
- Необходимо соблюдать осторожность при очистке прозрачного колпака камеры. Так как царапины и пыль портят качество вашей камеры.

**Установка и хранение.**

- Не устанавливайте камеру в условиях экстремальных температур, которые выходят за разрешённые границы, указанные в данном руководстве
- Избегайте установки во влажных и пыльных местах
- Избегайте установки в местах с повышенным уровнем радиации
- Избегайте установки в местах с повышенным уровнем магнитных полей и радио-помех.
- Избегайте мест установки в местах, где камера будет подвержена сильным вибрациям.
- Никогда не подвергайте внутреннюю конструкцию камеры воздействию дождя и воды.

## Важные указания мер безопасности

1. Прочитайте данную инструкцию. Все указания мер безопасности и условия эксплуатации указанные в данной инструкции, должны быть прочитаны перед тем, как приступить к работе с камерой
2. Храните данную инструкцию. Инструкция по эксплуатации должна бережно храниться для возможности дальнейшего использования.
3. Соблюдайте все меры предосторожности. Все необходимые меры предосторожности и условия эксплуатации, указанные в данном руководстве, должны быть соблюдены.
4. Следуйте всем инструкциям. Необходимо следовать всем инструкциям и указаниям из данного руководства.
5. Не используйте данное устройство рядом с водой. Например: рядом с ванной, раковиной, мойкой, в сырых подвальных помещениях, рядом с бассейном и т.д.
6. Протирайте только сухой тканью. Отключите устройство от источника питания перед очисткой. Не используйте жидкие чистящие средства.
7. Не закрывайте вентиляционные отверстия. Необходимо устанавливать в соответствии с инструкциями производителя. Щели и отверстия в корпусе предназначены для вентиляции, для обеспечения надежной работы устройства, а также для защиты его от перегрева. Отверстия не должны закрываться при размещении устройства на кровати, диване, ковре или других подобных поверхностях. Это устройство не должно быть помещено во встроенное оборудование, такое как книжный шкаф или стойку, если не обеспечивается соответствующая вентиляция.
8. Не устанавливайте вблизи источников тепла, таких как радиаторы, обогреватели и другие приборы, которые выделяют тепло.
9. Не удаляйте предохранительное устройство с двухполюсных или заземленных штекеров. Полярная вилка имеет два контакта, один из которых шире другого. Вилка с заземлением имеет дополнительный третий контакт заземления. Широкий контакт или дополнительный контакт заземления служат для Вашей безопасности. Если вилка не подходит к вашей розетке, обратитесь к электрику для замены устаревшей розетки.
10. Защищайте кабель питания так, чтобы его нельзя было случайно задеть или наступить на него.
11. Вместе с устройством используйте только приспособления и аксессуары, разрешённые производителем
12. Используйте для хранения и транспортировки изделия только тележку, подставку, штатив, кронштейн или стол, рекомендованные производителем, или продаваемые вместе с изделием. Если используете тележку, то соблюдайте осторожность при её перемещении, чтобы избежать травм при опрокидывании.
13. Отключайте устройство во время грозы или когда не используете его длительное время
14. Обслуживание должно осуществляться квалифицированным обслуживающим персоналом. Ремонт может потребоваться в случае повреждения устройства, например при повреждении источник жидкости внутри устройства, при попадании посторонних предметов внутрь устройства или если оно не работает нормально.

## Комплектация устройства

Наименование	Количество
IP- камера	1
Монтажный ключ	1
Руководство по установке	1
CD с полной инструкцией	1
Саморезы и дюбеля	3

**Пожалуйста, проверьте комплектацию камеры перед началом использования.**

- 1) IP-камера;
- 2) Монтажный ключ;
- 3) Краткое руководство пользователя;
- 4) Монтажный комплект;
- 5) CD с полной инструкцией.

Включает полное руководство пользователя на камеру, утилиту для поиска камеры в сети и программное обеспечение для работы с IP-камерами.

## 1. Общие параметры

### 1.1. Габаритные размеры IP-камеры

Габаритные размеры IP-камеры представлены на рисунках с 1-1 по 1-2. Размеры указаны в миллиметрах.

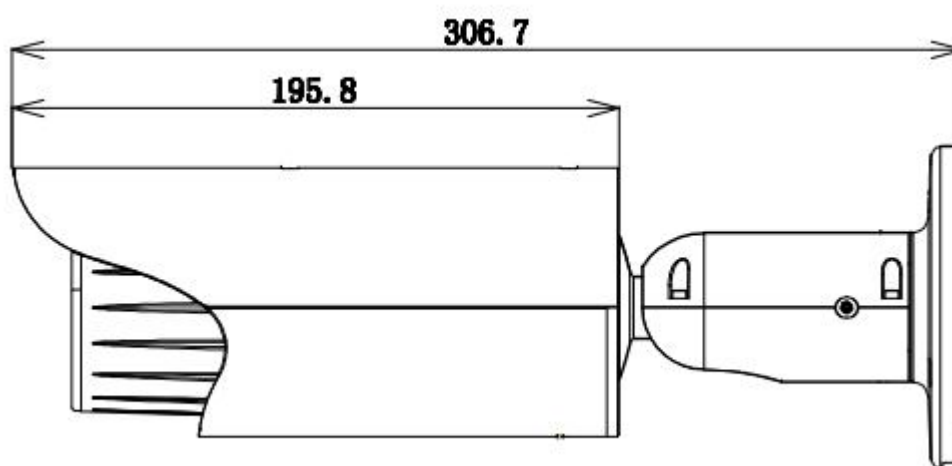


Рисунок 1-1

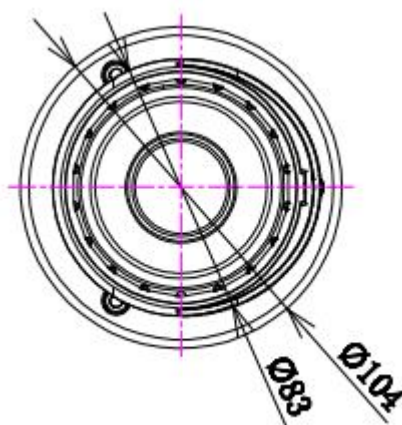


Рисунок 1-2

## 1.2. Устройство IP-камеры

Основные компоненты IP-камеры представлены на рисунке 1-3.

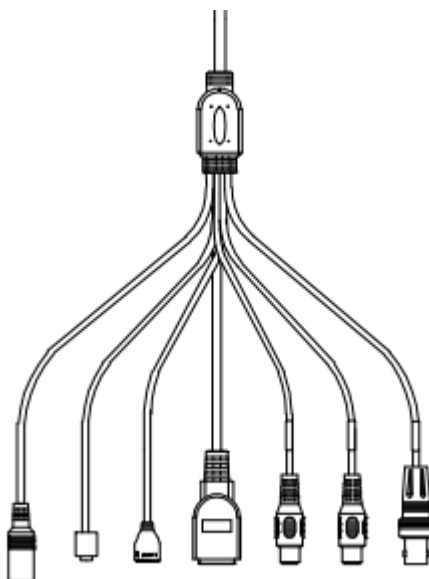


Рисунок 1-3

### Перечень компонентов IP-камеры

Наименование разъёма		Тип разъёма	Функция
VIDEO OUT	Аналоговый видеовыход	BNC	Выход аналогового видеосигнала. Можно подключать непосредственно к монитору.
AC 24V/ DC 12V	Разъём питания	Клеммные колодки с зажимом	<ul style="list-style-type: none"><li>● Разъём питания.</li><li>● Для подачи напряжения 12V DC или AC 24V</li></ul>
I/O	Вход/выход тревоги	Клеммные колодки с зажимом	Вход тревоги 1. Для получения сигнала с внешнего тревожного изещателя.
RESET	Кнопка сброса на заводские		Сбрасывает все настройки на заводские.

Наименование разъёма		Тип разъёма	Функция
	настройки		Зажмите кнопку RESET на 5 секунд для сброса камеры на заводские настройки.
AUDIO OUT	Порт выхода аудио	RCA	Выход аудио на пассивное звуковое устройство (например, наушники).
AUDIO IN	Порт входа аудио	RCA	Вход аудио от микрофона.
LAN	Сетевой порт	Ethernet порт	<ul style="list-style-type: none"> <li>● Подключается стандартным Ethernet-кабелем.</li> <li>● Поддерживает передачу питания PoE.</li> </ul>

#### Распиновка тревожных контактов

Порт	№	Название	Описание
I/O Port	1	ALARM_COM	Общий контакт
	2	ALARM_NO	Тревожный выход. Подаёт сигнал на тревожное устройство. NO: нормально открытый тревожный выход Второй контакт тревожного выхода – порт ALARM_COM.
	3	ALARM_IN1	Вход тревоги 1. Принимает сигналы от тревожных датчиков.
	4	ALARM_IN2	Вход тревоги 2. Принимает сигналы от тревожных датчиков.
	5	GND	Земля

#### Установка SD-карты памяти.

Карта памяти microSD ёмкостью до 32Гб может устанавливаться в камеру для хранения локального архива записей. **Не производите установку карты памяти на улице во избежание попадания влаги в камеру. Производите установку и изъятие карты памяти только при выключенной камере.**

Для установки SD-карты открутите кронштейн от корпуса камеры шестигранным монтажным ключом из комплекта. Аккуратно отсоедините кронштейн. На плате внутри вы увидите слот для microSD карты памяти. Установите камеру в слот до щелчка.

Для извлечения карты надавите на неё до щелчка – после чего можно будет достать карту из слота.



## 2. Установка IP-камеры

### 2.1. Монтаж IP-камеры

Пожалуйста, следуйте описанным далее шагам для монтажа камеры. Пример монтажа изображен на рисунке 2-1

- Просверлите три отверстия в поверхности для монтажа. Вставьте в отверстия дюбели, прислоните камеру и закрепите её винтами;
- Кабель можно вывести сбоку кронштейна, а можно и через сквозное отверстие в поверхности для монтажа.

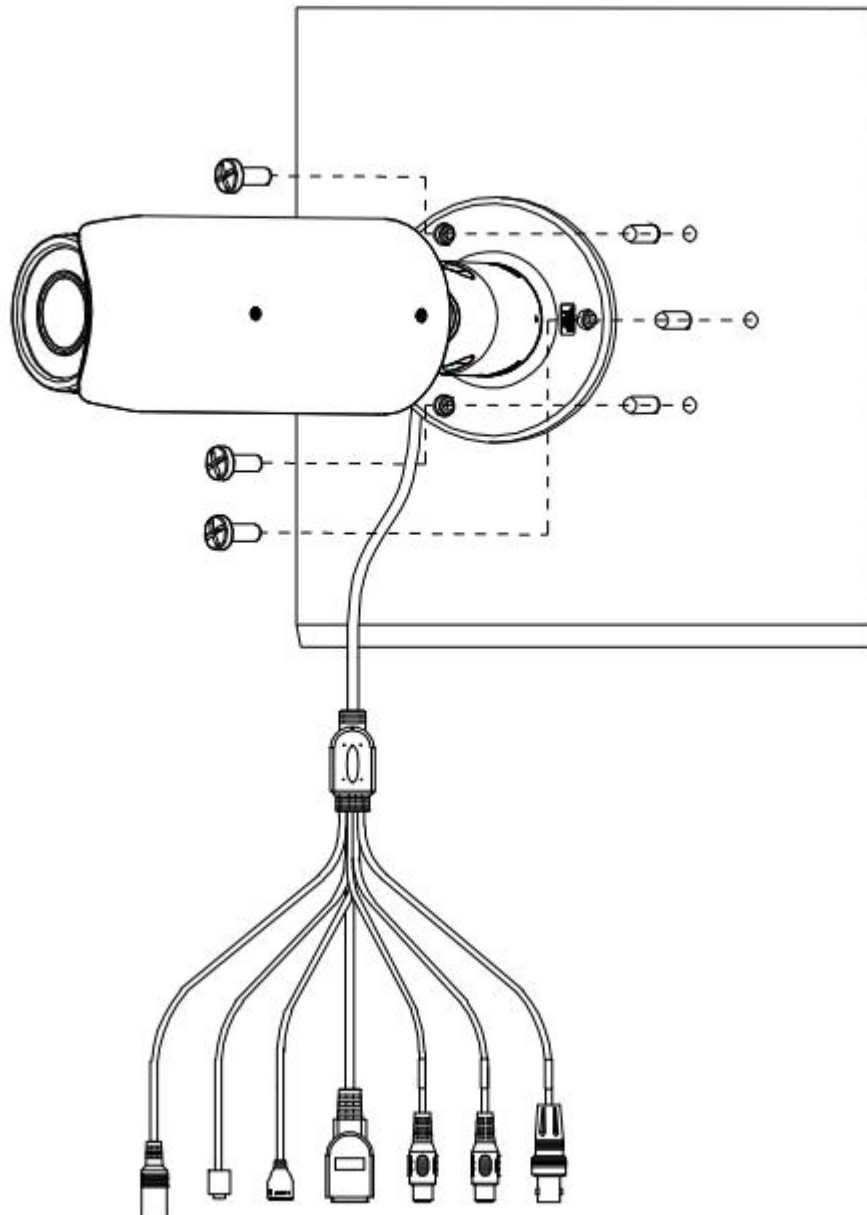


Рисунок 2-1

#### 2.1.1. Тревожные вход и выход

Пожалуйста, следуйте описанным ниже инструкциям для подключения внешних устройств к тревожному входу. Смотрите также рисунок 2-2.

Тревожный вход: когда входной сигнал отсутствует или замкнут на землю, IP-камера может

воспринимать различные значения положения тревожного входа. Если с тревожного входа подаётся напряжение 5В или сигнал отсутствует – камера воспринимает это как логическую «единицу». Если же входной сигнал замыкается на землю, камера воспринимает это как логический «ноль».

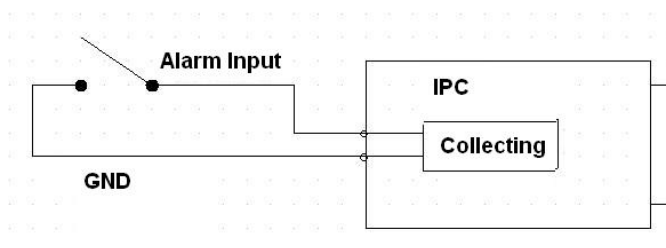


Рисунок 2-2

Пожалуйста, следуйте описанным ниже инструкциям для подключения внешних устройств к тревожному выходу. Смотрите также рисунок 2-3

Порты NO и C представляют собой некую кнопку включения/выключения для обеспечения работы тревожного выхода.

Если выбран тип NO, выход работает как нормально-открытый. Реле замыкается в случае срабатывания тревожного входа.

Если выбран тип NC, выход работает как нормально-закрытый. Реле размыкается в случае срабатывания тревожного выхода.

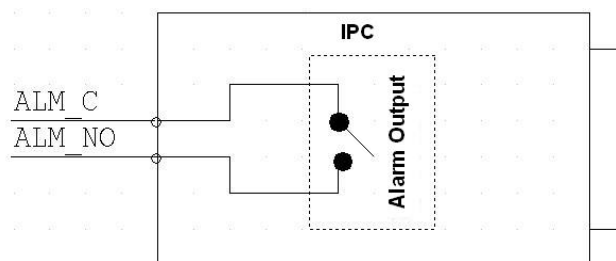


Рисунок 2-3

## 3. Работа с программой быстрой конфигурации

### 3.1. Описание программы

Программа быстрой конфигурации может обнаружить текущий IP адрес IP-камеры в сети, изменить IP адрес, а также использоваться для обновления прошивки камеры. ВНИМАНИЕ! Некоторые функции программы могут быть доступны, только при условии, что IP-камера и компьютер, на котором запущена программа, находятся в одной подсети.

### 3.2. Основные функции утилиты

Для запуска программы запустите "ConfigTool.exe". Интерфейс программы представлен на рисунке 3-1. В списке устройств (Device list) вы можете видеть IP-адреса устройств, номер порта, маску подсети, шлюз, MAC адрес устройства.

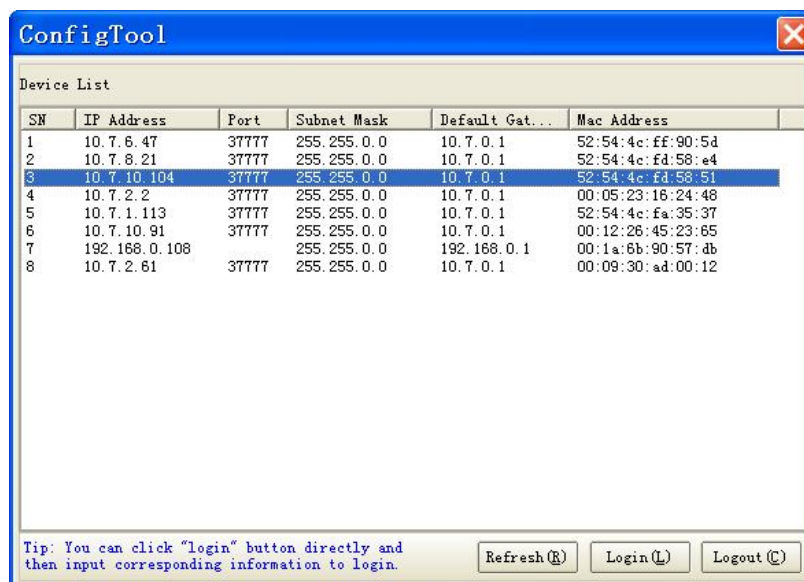


Рисунок 3-1

Выбрав один из IP-адресов в списке устройств и нажав на нём правой кнопкой мыши, вы можете увидеть открывшееся меню, представленное на рисунке 3-2.

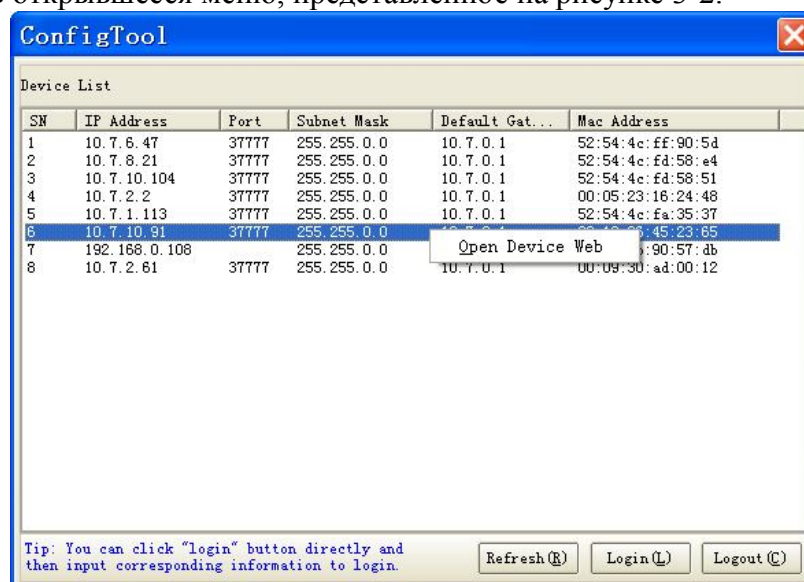


Рисунок 3-2

Выбрав пункт "Open Device Web", вы попадете в WEB-интерфейс устройства, где вам будет предложено авторизоваться для доступа к IP-камере (рис. 3-3).

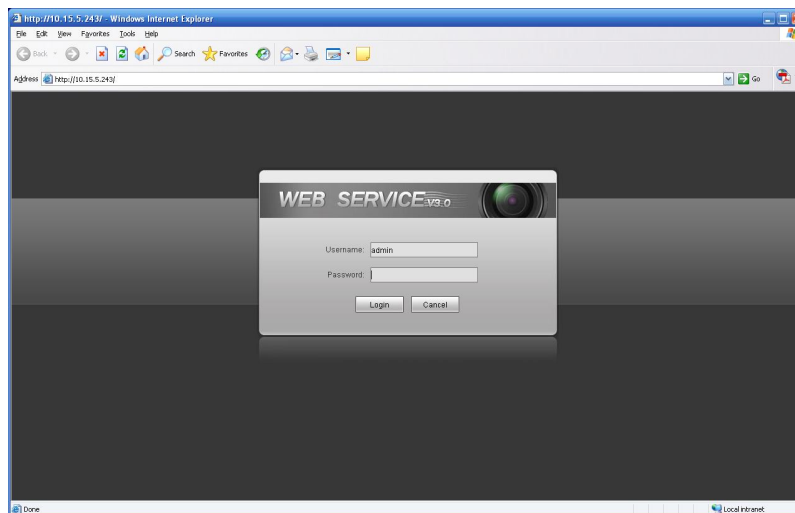


Рисунок 3-3

Если вы хотите изменить IP-адрес камеры без входа в WEB интерфейс, необходимо зайти в меню списка устройств утилиты быстрой конфигурации.

В меню списка устройств (рис. 3-1) выберите IP-адрес камеры и нажмите двойным кликом для открытия интерфейса “Login” или выберите IP-адрес в списке устройств и нажмите на кнопку “Login” (рис.3-4). На рисунке 3-4 отображено окно “Login” в котором отображается IP-адрес, имя пользователя, пароль и номер порта. Любой из параметров может быть изменен. Однако, номер порта должен быть одинаковым с номером порта TCP, установленном в WEB интерфейсе, иначе вы не сможете подключиться к камере. Если камера обновляется в фоновом режиме, то для доступа к ней используйте порт 3800, другие порты будут не доступны.



Рисунок 3-4

После авторизации, интерфейс программы будет выглядеть, как это представлено на рисунке 3-5.

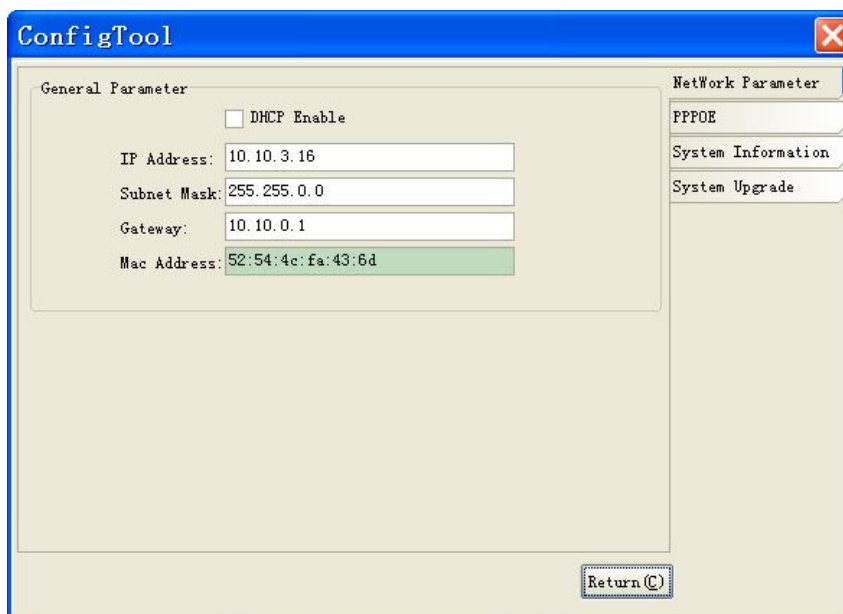


Рисунок 3-5

Данная программа позволяет настроить IP-адрес камеры (в том числе и настроить автоматическое получение IP-адреса от DHCP-сервера), настроить дату и время на камере и произвести обновление прошивки.

## 4. Управление WEB интерфейсом

RVi-IPC42DN поддерживает управление через WEB интерфейс и через ПО на ПК. WEB-интерфейс позволяет просматривать изображение с камеры и осуществлять настройки IP-камеры.

### 4.1. Сетевое соединение

Для сетевого соединения IP-камеры необходимо сделать следующее:

- убедиться что IP-камера физически подключена к локальной сети.
- установить IP-адреса, маску подсети и шлюз одной сети для ПК и IP-камеры. У IP-камеры стандартный адрес 192.168.1.108, маска под сети 255.255.255.0, шлюз 192.168.1.1.
- для проверки соединения запустите из командной строки команду ping \*\*\*.\*\*\*.\*\*\*.\*\*\* (\* адрес IP-камеры)

### 4.2. Вход в WEB интерфейс

Откройте Internet Explorer и впишите IP-адрес камеры в адресной строке браузера.

Например, если у IP-камеры адрес 192.168.1.108, то введите <http://192.168.1.108> в адресной строке Internet Explorer (рис. 4-1).

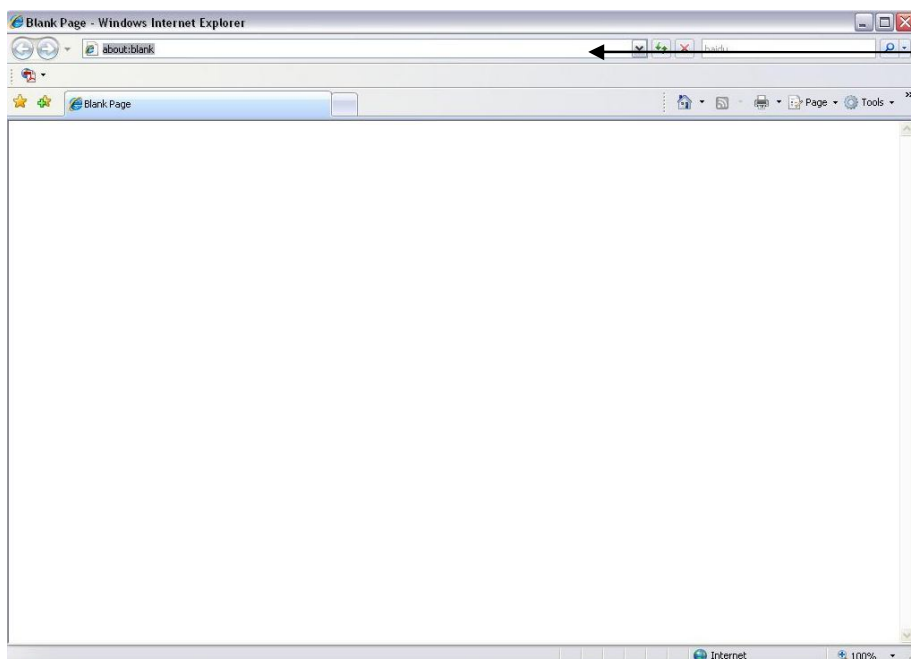


Рисунок 4-1

При входе в WEB интерфейс вы увидите следующее - рисунок 4-2  
Введите логин и пароль. По умолчанию логин и пароль admin.

**Примечание: В целях безопасности настоятельно просим изменить логин и пароль при первом входе в WEB интерфейс.**

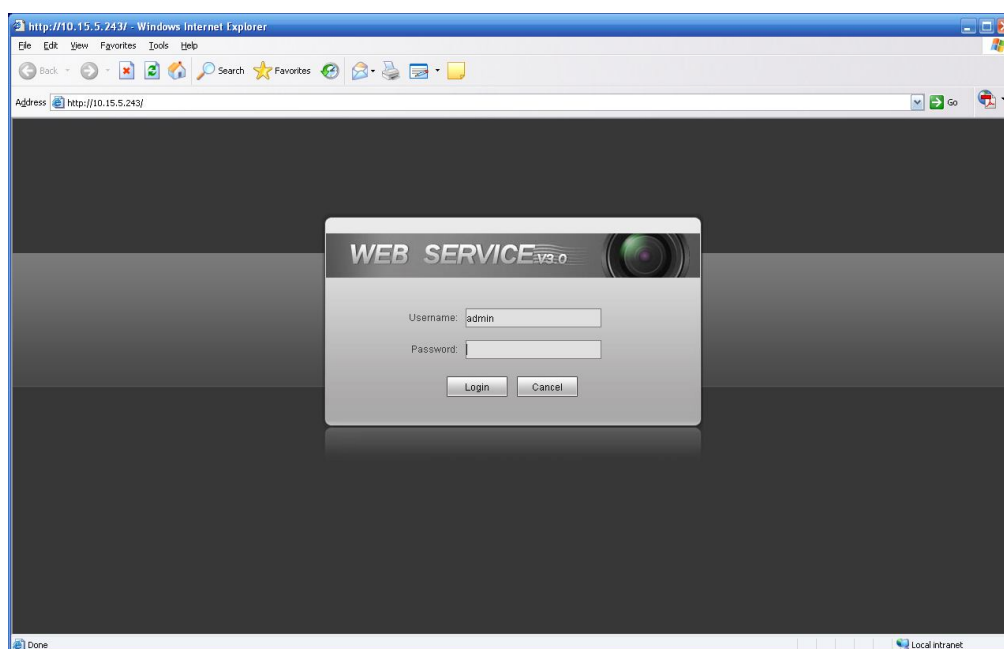


Рисунок 4-2

При первом подключении к WEB интерфейсу, появится системное сообщение с предложением об установке компонента Activex webrec.cab, если нет, то оно появится через минуту после входа в WEB-интерфейс. Нажмите на кнопку ОК, операционная система автоматически установит компонент. После установки компонента, WEB интерфейс обновится. Если вы не смогли автоматически установить файл ActiveX, проверьте настройки браузера (рис. 4-3).

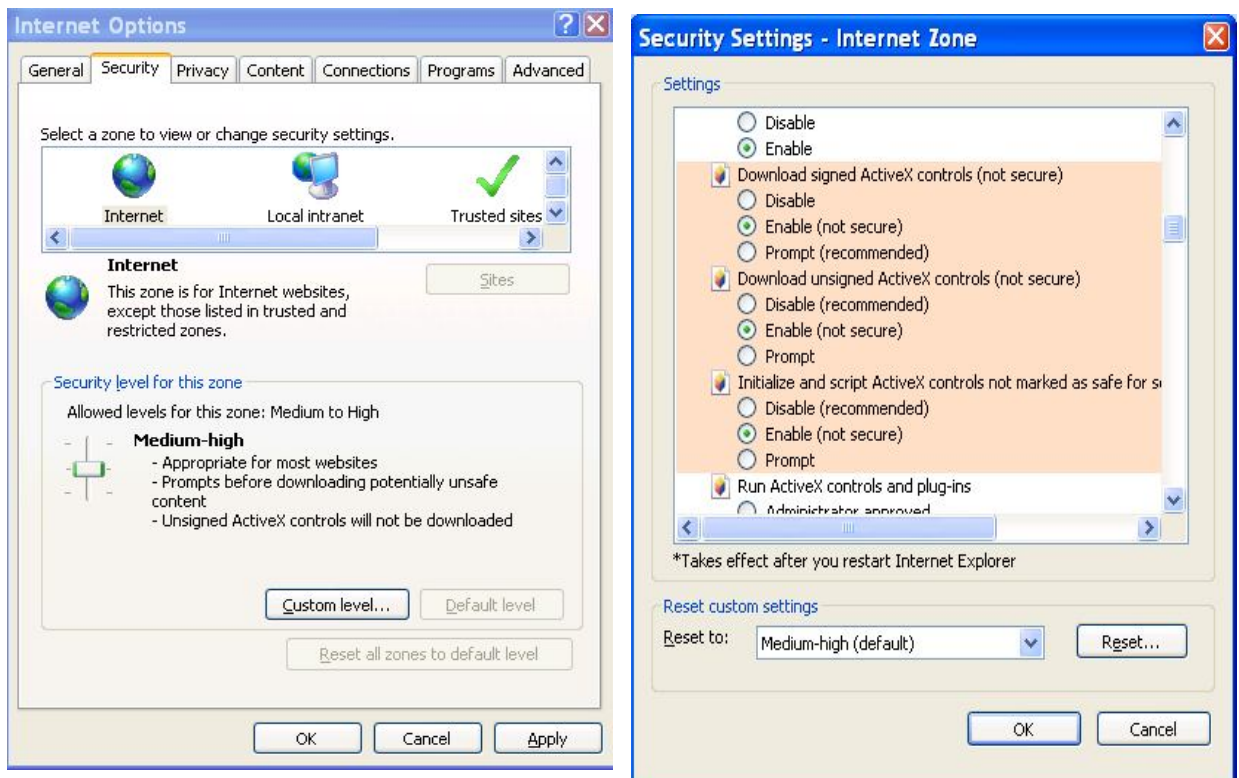


Рисунок 4-3

После успешной авторизации вы попадете в главное окно WEB интерфейса (рис.4-4).

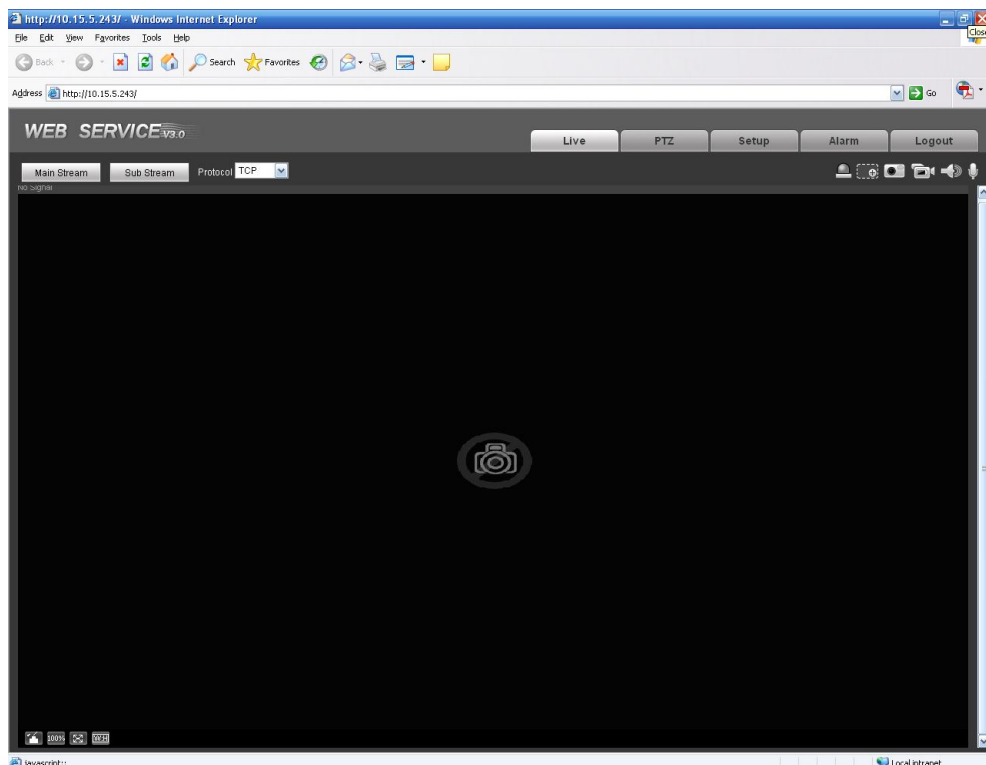


Рисунок 4-4

Для более подробной информации воспользуетесь руководством пользователя на компакт-диске в комплекте.

## 5. Технические особенности

- Уличная IP-камера с ИК-подсветкой;
- Разрешение Full HD (1920\*1080);
- 1/3” КМОП-матрица SONY Exmor;
- Вариофокальный объектив f=3.3-12mm
- Стандарты сжатия H.264/MJPEG;
- Переключение день/ночь: механический ИК-фильтр;
- Поддержка SD карт памяти;
- Питание PoE/12VDC/24VAC.

## 6. Технические характеристики

Модель		RVi-IPC42DN
Параметр		
Система	Процессор	TI Davinci DSP
	ОС	LINUX
	Ресурсы системы	Поддерживает одновременно трансляцию видео по локальной сети, локальную запись и удалённое управление.
	Управление	Удалённое управление через WEB, DSS, PSS
	Индикация статуса	Статус SD карты, статистика передачи данных, журнал событий, версия прошивки.
Параметры видео	Матрица	1/3-дюймовая КМОП-матрица SONY Exmor
	Максимальное разрешение	1920(Н)*1080(В)
	Режим день/ночь	Механический ИК-фильтр
	Чувствительность	0.05LUX/F1.2(Цвет), 0.005 LUX/F1.2(Ч/Б), 0 LUX при ИК-подсветке
	Сигнал/шум	>52dB
	Контроль усиления	Фиксированное/авто
	Баланс белого	Авто/ручное
	WLC	Вкл/выкл
	Электронный затвор	Ручной/авто В диапазоне от 1/3 до 1/10000.
	Стандарты сжатия	H264/JPEG/MJPEG
	Скорость трансляции	Основной поток ( 1920*1080@25 к/с ) Доп. поток ( 704*576@25 к/с )
	Битрейт видео	H.264: 56Kbps-8192Kbps. MJPEG: 128-20480Kbps. Битрейт имеет возможность настройки.
	Поворот изображения	Поддержка зеркального отображения Поддержка переворота изображения.
	Моментальный снимок	Максимальная скорость выполнения снимков – 1 к/с.Расширение файлов JPEG.
	Маска приватности	Поддержка до 4-х зон маски приватности
Настройки изображения	Поддерживает настройку таких параметров как яркость и контраст изображения.	



Модель		RVi-IPC42DN
Параметр		
	Информация о видеопотоке	Имя канала, время, детекция движения, маска приватности.
	Объектив	Мегапиксельный объектив f=3.3-12mm с механическим ИК-фильтром и автодиафрагмой
Аудио	Сжатие аудио	G.711a / G.711u / PCM
	Битрейт	128kbps/64kbps/10.2kbps
	Вход	1 channel RCA in
	Выход	1 channel RCA out
Видео	Детектор движения	396 (18*22) зон детекции ; чувствительность настраивается в диапазоне от 1 до 6 (6-ой уровень означает наивысшую чувствительность детектора). Activation event: Video storage, image snapshot, log, email SMTP function and etc.
	Потеря видео	Активация события: локальная запись видео, моментальный снимок, запись в журнал событий, отправка электронной почты и т.д.
Запись и архивирование	Приоритет записи	Ручной> Видео детекторы> Расписание
	Локальная запись	Поддержка SD карт памяти до 32 Гб
Сеть	Подключение по локальной сети	Стандартный Ethernet порт, 10/100 Base-T Ethernet
	Сетевые протоколы	Standard HTTP, TCP/IP, IPv4/IPv6, ARP, IGMP, ICMP, RTSP, RTP, UDP, SMTP, FTP, DHCP, DNS, DDNS, PPPOE, UPNP, NTP, Bonjour, SNMP, ONVIF
	Удалённое управление	Мониторинг, настройки, журнал событий, обслуживание, обновление и т.д.
Интерфейсы	Кнопка сброса	сброса на заводские настройки
	Тревожные вх/вых	2 тревожных входа/1 выход
Физические параметры	Питание	Поддержка DC12V/AC24V и PoE
	Потребляемая мощность	Не более 12W (с обогревом)
	Дальность ИК-подсветки	До 20м
	Рабочий диапазон температур	-40°C~+60°C
	Рабочий диапазон влажности	10%~90%
	Размеры(мм)	D 83 x 306,7, Дкронштейна 104
	Вес	1.25 Kg

Технические характеристики оборудования могут быть изменены без предварительного уведомления

## 7. Распространённые проблемы и способы их решения

Проблема	Решение
Я не могу подключиться к устройству	Пожалуйста, нажмите кнопку RESET на 5 секунд для сброса IP-камеры к заводским настройкам.
Запись на SD-карте хранится отрывками	Не настраивайте SD-карту как место хранения архива записей по расписанию. Это может привести к повреждению SD-карты.
Я не могу использовать SD-карту для записи.	В том случае, если в информации о диске стоит статус «бездействие» или объём памяти равен нулю, вам необходимо отформатировать карту через web-интерфейс.
Я не могу обновить камеру через сеть	Если обновление через сеть не удалось, вы можете использовать порт 3800 для продолжения обновления.
Рекомендованные SD-карты	Kingston 4GB, Kingston 1GB, Kingston 16GB, Transcend 16GB, SanDisk 1G, SanDisk 4G. Обычно, мы рекомендуем карты памяти ёмкостью от 4GB (или выше) или профессиональные высококачественные высокоскоростные SD-карты. В случае использования медленно SD-карты это может привести к повреждению SD-карты и потере данных.

## 8. Транспортирование и хранение

Видеокамеры в транспортной таре перевозятся любым видом крытых транспортных средств (в железнодорожных вагонах, закрытых автомашинах, трюмах и отсеках судов, герметизированных отапливаемых отсеках самолетов и т.д.) в соответствии с требованиями действующих нормативных документов.

Условия транспортирования должны соответствовать условиям хранения 5 по ГОСТ 15150-69.

Хранение видеокамеры в транспортной таре на складах изготовителя и потребителя должно соответствовать условиям 1 по ГОСТ 15150-69.

## 9. Утилизация

Видеокамера не представляет опасности для жизни и здоровья людей, а также для окружающей среды после окончания срока службы. Утилизация видеокамеры проводится без принятия специальных мер защиты окружающей среды.

## 10. Гарантии изготовителя

Предприятие-изготовитель гарантирует соответствие видеокамеры требованиям технических условий при соблюдении потребителем условий транспортирования, хранения, монтажа и эксплуатации.

Гарантийный срок эксплуатации – 12 месяцев с даты продажи через торговую или монтажную организацию.

При отсутствии отметки о дате продажи гарантийный срок исчисляется от даты производства.

Гарантийные обязательства недействительны, если причиной неисправности видеокамеры являются:

- умышленная порча;
- пожар, наводнение, стихийные бедствия;
- аварии в сети питания;
- электрический пробой микросхем электронной платы

вследствие ошибки в полярности питания.

Гарантийные обязательства действуют только при предъявлении настоящего руководства.

Предприятие-изготовитель не несет ответственности и не возмещает ущерба за дефекты, возникшие по вине потребителя при несоблюдении правил эксплуатации и монтажа.

## 11. Свидетельство о приемке и упаковке

Дата производства « \_\_\_\_ » \_\_\_\_\_ 20\_\_ г.

Дата продажи « \_\_\_\_ » \_\_\_\_\_ 20\_\_ г.

Упаковку произвел:

ШТАМП  
ПРОДАВЦА

\_\_\_\_\_

Контролер \_\_\_\_\_