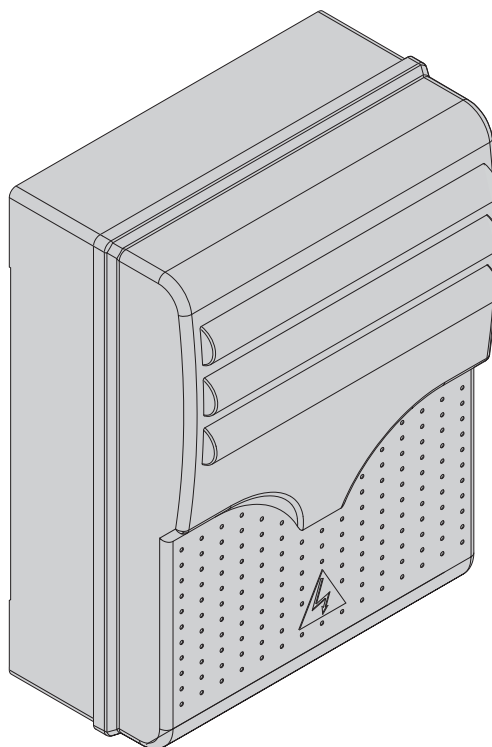


БЛОК УПРАВЛЕНИЯ 24В ПРИВОДАМИ

Z СЕРИЯ



ИНСТРУКЦИЯ ПО МОНТАЖУ

ZL180

МОНТАЖ И НАСТРОЙКУ ПРОВОДИТЬ В СООТВЕТСТВИИ С НАСТОЯЩЕЙ ИНСТРУКЦИЕЙ
ВНИМАНИЕ! НЕПРАВИЛЬНАЯ УСТАНОВКА МОЖЕТ ПРИВЕСТИ К ПОВРЕЖДЕНИЯМ,
ТОЧНО СЛЕДУЙТЕ УКАЗАНИЯМ ИНСТРУКЦИИ

ДАННАЯ ИНСТРУКЦИЯ ПРЕДНАЗНАЧЕНА ДЛЯ ПРОФЕССИОНАЛЬНЫХ И КВАЛИФИЦИРОВАННЫХ СПЕЦИАЛИСТОВ

1 Условные обозначения



Данным символом обозначаются разделы, требующие особого внимания



Данным символом обозначаются разделы, относящиеся к безопасности



Данным символом обозначаются разделы, требующие ознакомления конечного пользователя

2 Применение и ограничения по применению

2.1 Ограничения

Блок управления ZL180 предназначен для управления приводами распашных ворот F7024N, A3024N и A5024N.



Использование данного изделия не по назначению, а также установка методами, отличными от описанных в настоящем техническом руководстве запрещены.

2.2 Применение

Удостоверьтесь, что сечение кабелей, а также расстояния их прокладки соответствуют таблице "Тип и минимальное сечение кабеля". Потребляемая мощность двигателей не должна превышать 300Вт.

3 Ссылки на стандарты

Компания Came Cancelli Automatici имеет сертификат системы качества ISO 9001:2000; кроме того получила сертификат системы защиты окружающей среды ISO 14001. Вся продукция компании CAME разрабатывается и производится в Италии.

Продукт соответствует нормам: см. последнюю страницу инструкции (декларация соответствия)

4 Описание

Данное изделие разработано и произведено компанией CAME CANCELLI AUTOMATICI S.p.A. в полном соответствии с действующими нормами безопасности. Гарантийный срок эксплуатации составляет 36 месяцев при отсутствии механических повреждений и следов самостоятельного ремонта.

Напряжение питания блока управления 230В (50/60Гц) подается на контакты L-N.

Все системы управления и аксессуары питаются 24В. Внимание! Максимальная мощность аксессуаров 34Вт. Блок управления имеет токовую систему защиты с регулировкой ее чувствительности.

Если ворота встречают препятствие, токовый датчик немедленно это фиксирует и изменяет направление вращения двигателя. При этом ворота:

- открываются, если до этого закрывались; (1)
- закрываются, если до этого открывались.

(1) Внимание! Если препятствие обнаружено 3 раза подряд, ворота останавливаются в открытом положении. Автоматическое закрывание отключается. Для закрытия ворот необходимо удалить препятствие и подать команду нажатием кнопки или пульта.

Все цепи защищены предохранителями (см. таблицу).

Блок обеспечивает выполнение следующих функций:

- автоматическое закрывание ворот;
- предварительное включение сигнальной лампы;
- обнаружение препятствий в любой позиции ворот;
- постоянный контроль фотоэлементов безопасности;

Могут выполняться следующие команды:

- открыть/закрыть;
- открыть/закрыть с промежуточной остановкой;
- частично открыть;
- полная остановка.

После обнаружения препятствия фотоэлементами:
- ворота открываются, если они закрывались;
- ворота останавливаются (и закрываются, если включено авт. закрывание), если они открывались.

Блок управления оснащен регуляторами:

- время автоматического закрывания;
- время задержки 2 двигателя при закрывании;
- чувствительность токового датчика отдельно для открывания, закрывания и торможения.

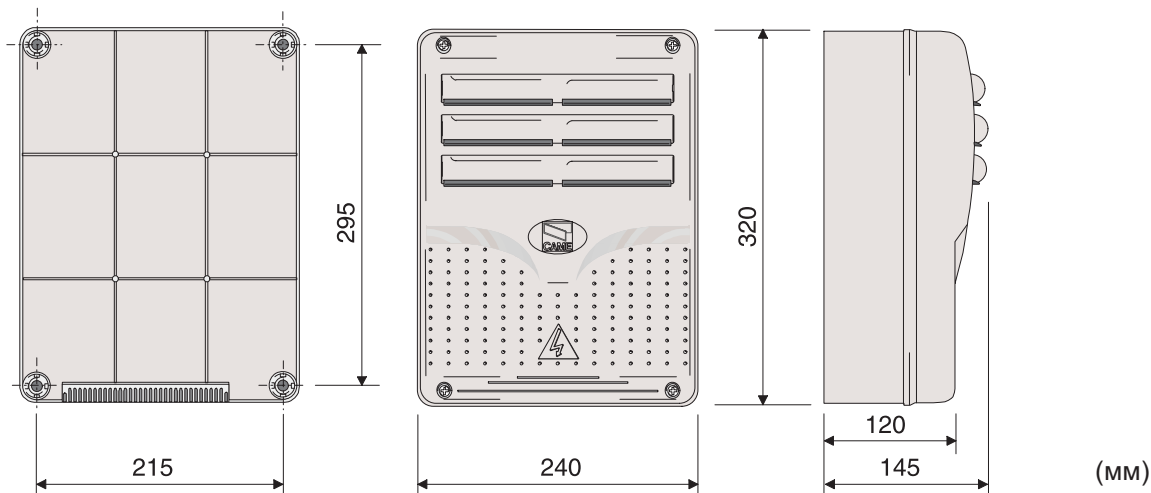
ТЕХНИЧЕСКИЕ ХАРАКТЕРИСТИКИ

Напряжение питания	230В - 50/60Гц
Максимальная мощность	300Вт
Потребляемый ток в ждущем режиме	85мА
Максимальная мощность аксессуаров	34Вт
Класс изоляции	II
Материал корпуса	ABS
Класс защиты	IP54
Диапазон рабочих температур	-20 / +55°C

ПРЕДОХРАНИТЕЛИ

Защита	Макс. ток
Мотор	5А
Электронная плата (входной)	1А
Аксессуары	1.6А
Управляющие устройства	630мА

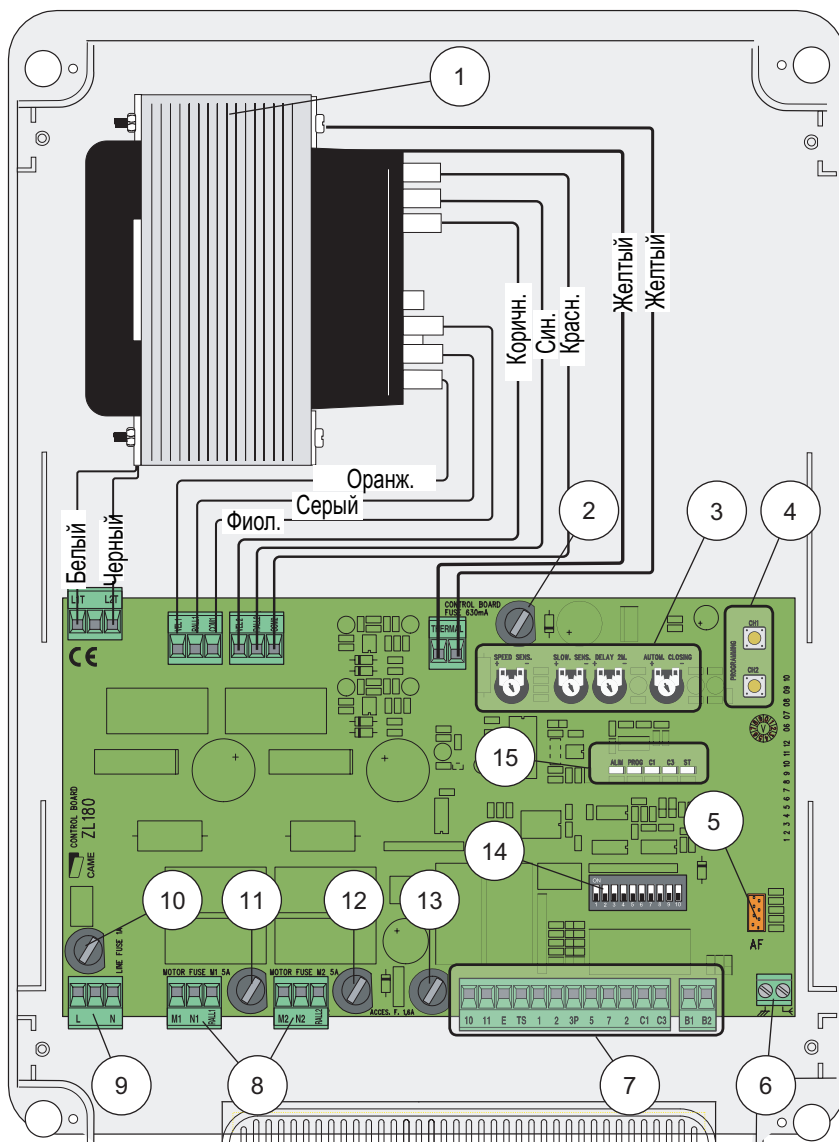
4.1 Габаритные и установочные размеры



4.2 Основные компоненты

- 1 - Трансформатор
- 2 - Предохранитель управления
- 3 - Регуляторы (см. стр. 9)
- 4 - Кнопки запоминания радиокода
- 5 - Разъем для установки радиоприемника
- 6 - Разъем для подключения антенны
- 7 - Разъем для подключения устройств управления и безопасности
- 8 - Разъем для подключения электродвигателей
- 9 - Разъем электропитания
- 10 - Входной предохранитель
- 11 - Предохранитель мотора 1
- 12 - Предохранитель мотора 2
- 13 - Предохранитель аксессуаров
- 14 - Микропереключатели выбора функций
- 15 - Индикаторы самодиагностики

⚠ Внимание! Перед проведением подключений и настроек выключить электропитание и отсоединить аккумуляторы.



5 Монтаж

5.1 Предварительные проверки

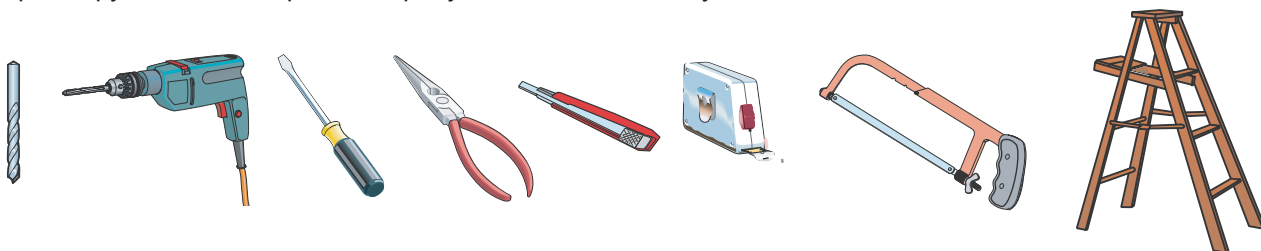


Перед установкой необходимо провести следующие проверки:

- Поверхность крепления корпуса защищена от возможных ударов и является прочной. Также проверьте, что поверхность предназначена для использования соответствующих болтов, винтов и т.д.
- Удостоверьтесь, что питание осуществляется по отдельной линии с подходящим автоматическим выключателем.
- ⊕ Удостоверьтесь, что любые внешние линии связи (которые прокладываются в уличных условиях) оснащены дополнительной изоляцией по сравнению внутренними;
- Удостоверьтесь, что Вы прокладываете подходящие трубопроводы для электрических кабелей, чтобы защитить их от механического повреждения.

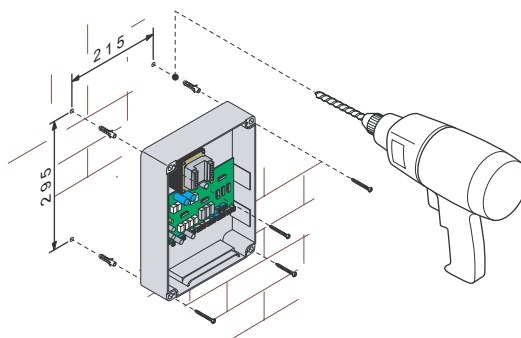
5.2 Инструменты и материалы

Убедитесь, что применяемые инструменты и материалы, полностью исправны и соответствуют действующим нормам безопасности, стандартам и инструкциям. На рисунке ниже приведен минимальный набор инструмента и материалов, требующийся монтажнику.



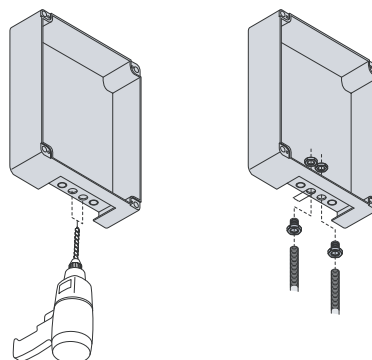
5.3 Монтаж и фиксация корпуса

Установите основание корпуса в защищенной области; для крепления мы предлагаем использовать саморезы с полукруглой головкой под насадку типа Phillips максимальным диаметром 6mm.

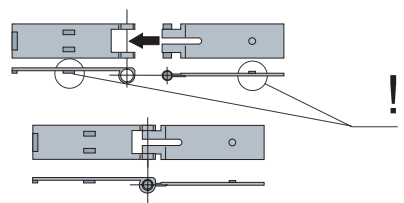


Рассверлить предварительно намеченные отверстия и вставить кабельные гермовводы с рифленным шлангом для электрических кабелей.

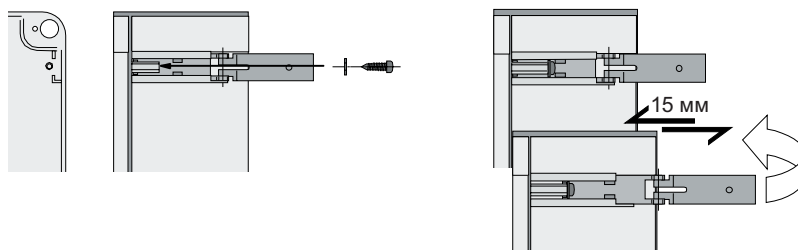
Примечание: предварительно намеченные отверстия имеют следующие диаметры: 23, 29 и 37 мм.



Собрать и установить петли крышки.

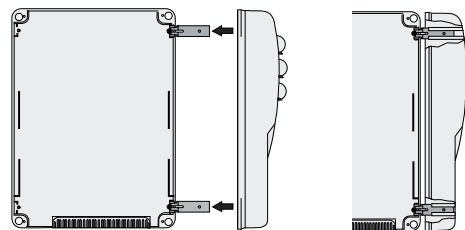


Установить и защелкнуть петли в основание корпуса (слева или справа, как Вы желаете) и зафиксировать их, используя прилагающиеся винты и шайбы

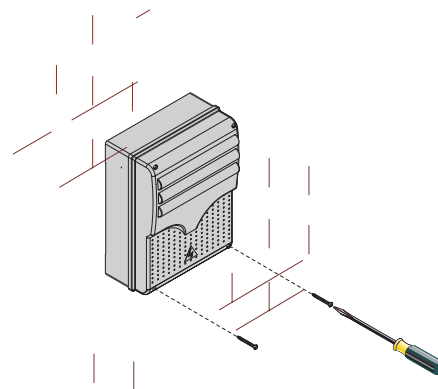


Петли должны скользить, чтобы повернуться

Установить внешние части петель в направляющие крышки. Защелкнуть петли и зафиксировать их, используя прилагающиеся винты.



После выполнения всех подключений и регулировок закрыть и зафиксировать крышку используя прилагающиеся винты.



6 Электрические подключения

6.1 Сечение используемых кабелей

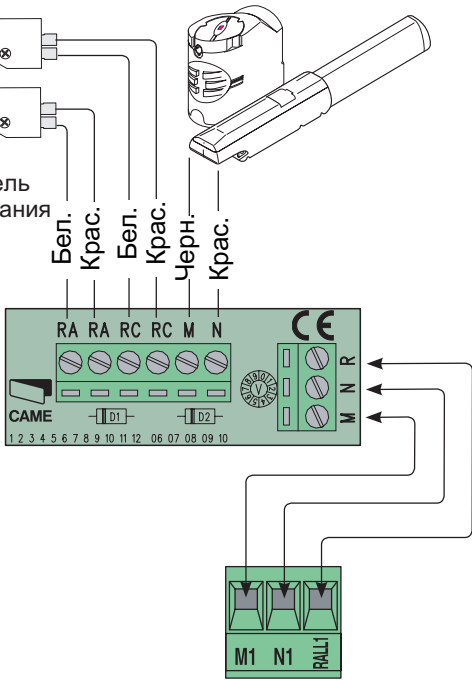
Подключаемое устройство	Тип кабеля	Длина от 1 до 10 м	Длина от 10 до 20 м	Длина от 20 до 30 м
Эл. питание блока упр. (230В)	FROR CEI 20-22 CEI EN 50267-2-1	3 x 1,5 мм ²	3 x 2,5 мм ²	3 x 4,0 мм ²
Сигнальная лампа (24В)		2 x 0,5 мм ²	2 x 1,0 мм ²	2 x 1,5 мм ²
Фотоэлементы (передатчик)		2 x 0,5 мм ²	2 x 0,5 мм ²	2 x 0,5 мм ²
Фотоэлементы (приемник)		4 x 0,5 мм ²	4 x 0,5 мм ²	4 x 0,5 мм ²
Токопотребляющие аксес. (24В)		2 x 0,5 мм ²	2 x 0,5 мм ²	2 x 1,0 мм ²
Кнопки управления		2 x 0,5 мм ²	2 x 0,5 мм ²	2 x 0,5 мм ²
Концевые выключатели		3 x 0,5 мм ²	3 x 1,0 мм ²	3 x 1,5 мм ²
Кодер	2402C 22AWG	макс. 30 м		
Антенна	RG58	макс. 50 м		

ПРИМЕЧАНИЕ: Если длина кабеля отличается от приведенной в таблице, то необходимо определить его надлежащее сечение исходя из фактической потребляемой мощности устройства в соответствии с действующими нормативами. Для последовательного подключения нескольких устройств размеры, приведенные в таблице, должны быть пересчитаны в зависимости от их суммарной мощности и расстояния прокладки кабеля. Подключаа устройства, которые не определены в настоящем руководстве, пожалуйста следуйте за документацией, которой сопровождаются указанные изделия.

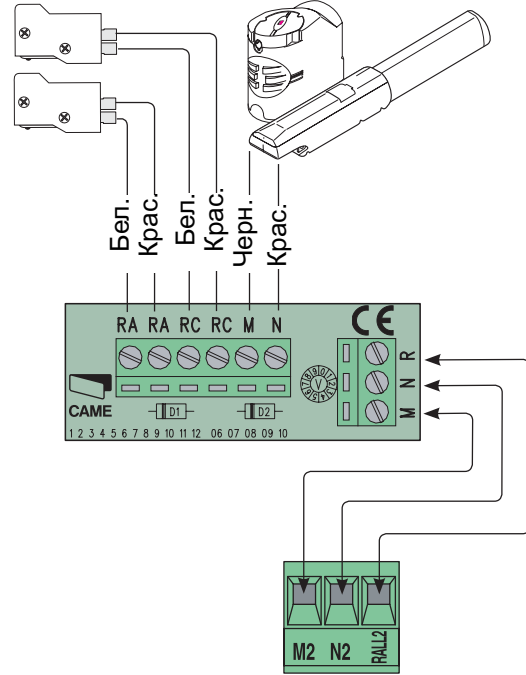
Подключение приводов

Микровыключатель торможения при закрытии

Микровыключатель концевой открывания



=24В электропривод, задержка при закрывании



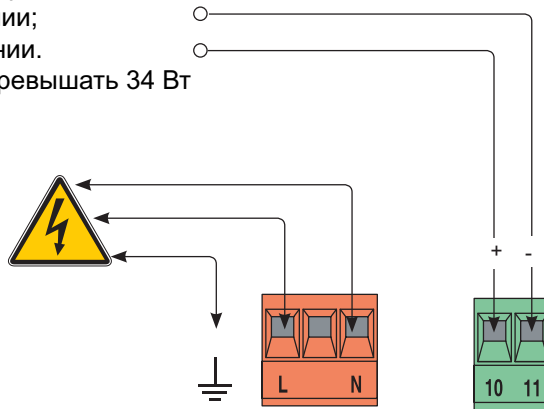
Электропитание аксессуаров

Разъем для подключения различных аксессуаров:

- 24В (переменного тока) при основном питании;
- 24В (постоянного тока) при резервном питании.

Общая потребляемая мощность не должна превышать 34 Вт

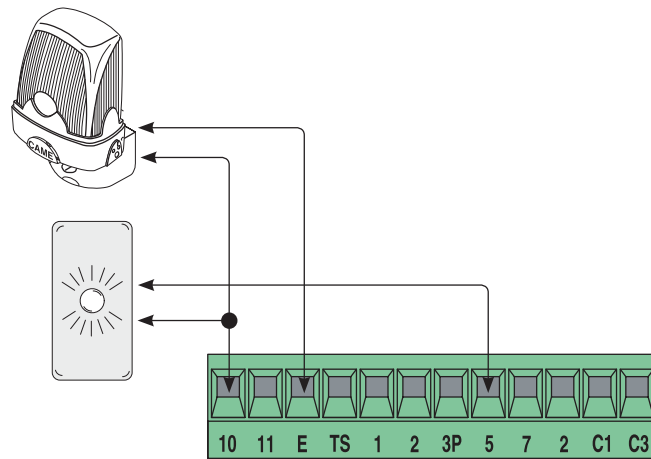
Электропитание системы
~230В (50/60 Гц)



Сигнальные лампы и индикаторы

Сигнальная лампа (24В, макс. 25Вт)
Мигает в течение времени открытия и закрытия ворот

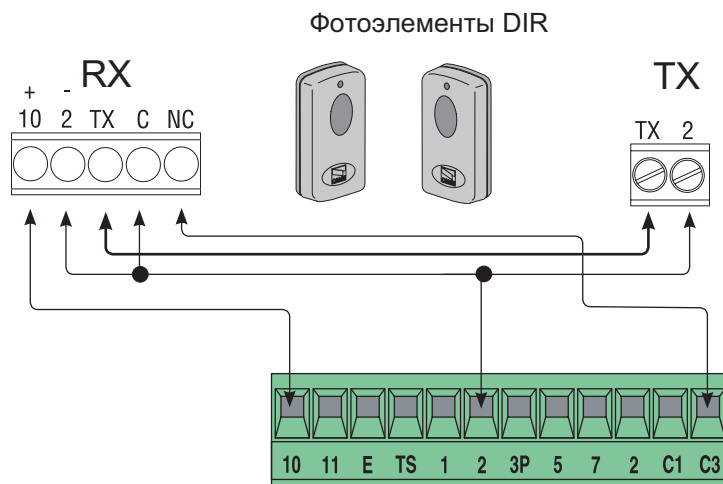
Сигнальный индикатор (24В, макс. 3Вт)
Включается как только ворота начали открываться. Выключается когда ворота закрыты.



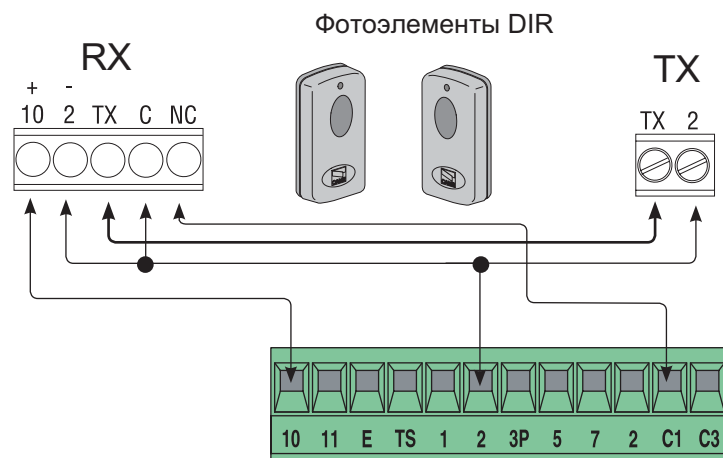
Устройства безопасности

“Частичный СТОП” (НЗ)

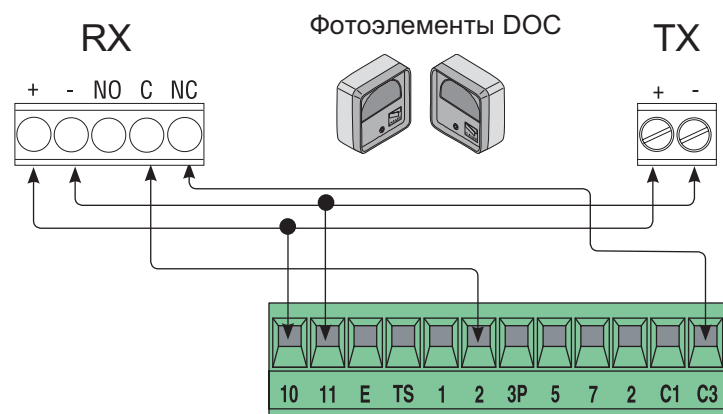
- вход для устройств безопасности, например, фотоэлементов, чувствительных бамперов и других EN 12978-совместимых устройств. При срабатывании устройств ворота останавливаются, а затем автоматически



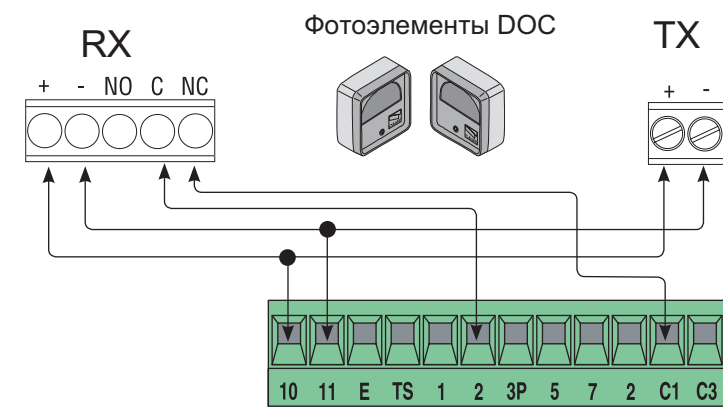
“Открытие в режиме закрывания” (НЗ)
- вход для устройств безопасности, например, фотоэлементов, чувствительных бамперов и других EN 12978-совместимых устройств. Когда ворота закрываются, при срабатывании устройств происходит изменение направления движения створок (ворота полностью открываются).



“Частичный СТОП” (НЗ)



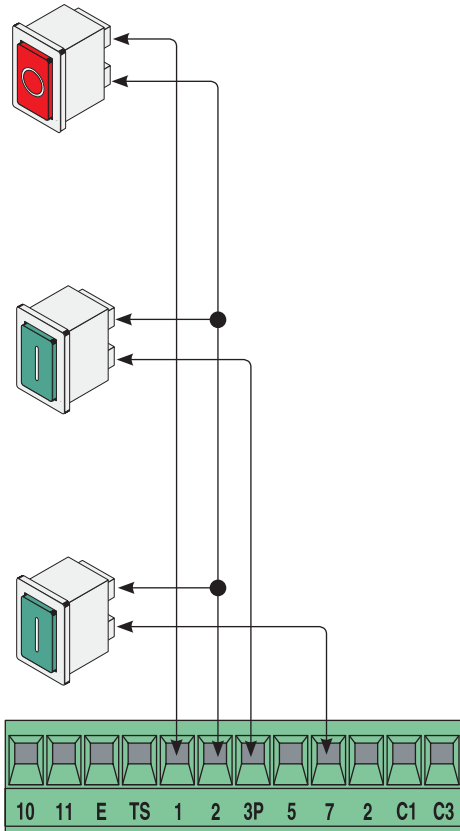
“Открытие в режиме закрывания” (НЗ)



Устройства управления

Разъем подключения кнопки “Стоп” (НЗ)

- При нажатии кнопки СТОП происходит остановка движения ворот, в том числе при автоматическом закрывании. Для возобновления движения необходимо нажатие кнопки управления или брелка-передатчика.



Разъем подключения кнопки “Частичного открывания” (НО)

- При нажатии кнопки происходит открытие одной створки для прохода людей.



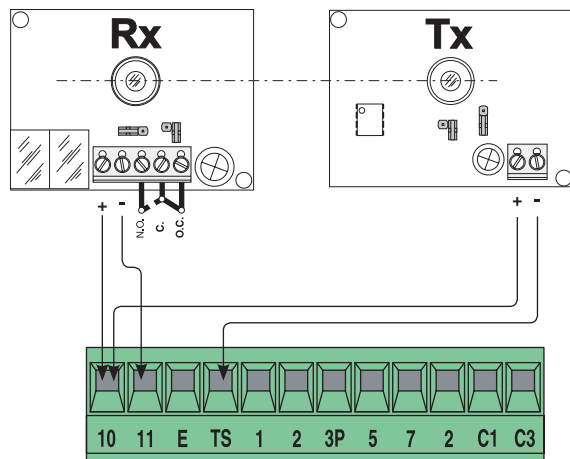
Разъем подключения кнопки “Пошаговое управление” (НО)

- При нажатии кнопки происходит открытие/закрытие ворот. Функционирование данных контактов зависит от положения микропереключателей 2 и 3 (см. раздел “Выбор функций с помощью микропереключателей”)

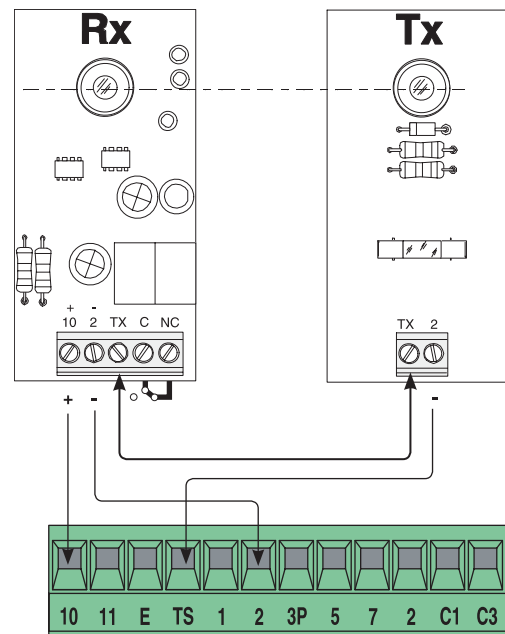


6.2 Подключение фотоэлементов для их постоянного тестирования

(DOC)



(DIR)



При каждой подаче команды открыть или закрыть блок управления проверяет работоспособность систем безопасности (фотоэлементов). При их неработоспособности блок управления сигнализирует об этом с помощью индикатора (PROG). Все команда подаваемые кнопками или брелком-передатчиком блокируются.

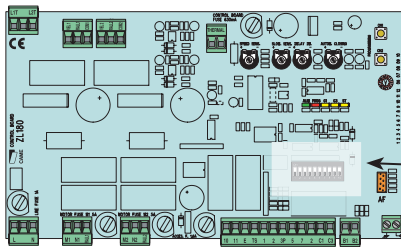
Подключение для выполнения функции тестирования:

- электрические подключения выполняются согласно рисунка;
- микровыключатель 9 ON активация функции тестирования.

ВАЖНО!

При включении функции тестирования систем безопасности, НЗ контакты, к которым нет подключений, должны быть выключены (см. микропереключатели 7 и 8). Установка перемычек недопустима.

7 Выбор функций с помощью микропереключателей



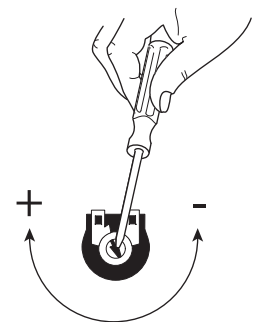
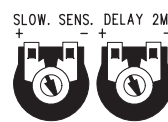
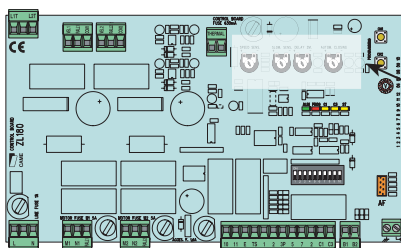
МИКРОПЕРЕКЛЮЧАТЕЛИ

Установка завода-изготовителя



- 1 ON - Автоматическое закрывание. Таймер автоматического закрывания включается при полном открытии створок ворот. Время предварительно установлено и регулируется. Таймер обнуляется при сработке систем безопасности. Функция не активна при срабатывании кнопки "Стоп" или при отключении электропитания.
- 2 ON - Функция "Открыть-стоп-закреть-стоп" контактов 2-7 и радиуправления
- 2 OFF - Функция "Открыть-закреть" контактов 2-7 и радиуправления
- 3 ON - Функция "Только открыть" радиуправления
- 4 ON - Предварительное включение сигнальной лампы. При каждой подаче команды открыть или закрыть сигнальная лампа включается на 5 сек. перед движением ворот.
- 5 ON - Обнаружение препятствий. Двигатели блокируются (при открытии, закрытии или после остановки) и предотвращается их движение при обнаружении препятствия системами безопасности
- 6 ON - Присутствие оператора. Ворота двигаются только при нажатой и удерживаемой кнопке управления (команды: 2-3P "Открыть", 2-7 "Закреть").
- 7 OFF - Открывание в режиме закрывания. При обнаружении препятствия фотоэлементами в цикле закрывания, ворота открываются. Если нет подключений, установить микропереключатель в ON.
- 8 OFF - Частичный стоп. При обнаружении препятствия фотоэлементами ворота останавливаются. При удалении препятствия ворота автоматически закрываются (если функция включена). Если нет подключений, установить микропереключатель в ON.
- 9 ON - Тестирование фотоэлементов. Включение функции позволяет блоку управления проводить проверку фотоэлементов при каждой подаче команды открыть или закрыть.
- 10 OFF - Время реакции. Уменьшение времени реакции токового датчика.

8 Регулировки



- «SPEED SENS.» Регулировка чувствительности токовой системы защиты во время движения ворот. При превышении установленного порога изменяется направление движения ворот.
- «SLOW.SENS.» Регулировка чувствительности токовой системы защиты во время торможения. При превышении установленного порога ворота останавливаются.
- «DELAY 2M» Регулировка времени задержки 2 мотора при закрывании. Время регулируется в пределах от 1 до 17 секунд.
- «AUTOM. CLOSING» Регулировка времени задержки закрытия ворот. После истечения установленного времени ворота автоматически закроются. Время регулируется в пределах от 1 до 150 секунд.

9 Индикаторы

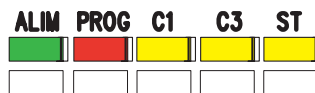
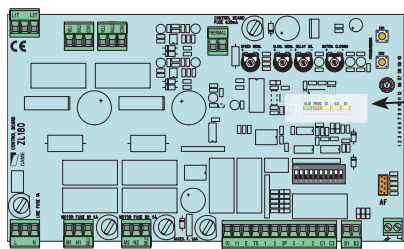
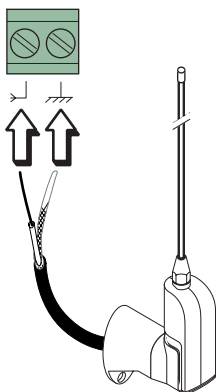


ТАБЛИЦА СООТВЕТСТВИЯ ПОКАЗАНИЙ ИНДИКАТОРОВ СОСТОЯНИЮ УСТРОЙСТВ:

- «ALIM» Зеленый индикатор. Горит (рабоч. сост.). На блок управления поступает сетевое напряжение.
- «PROG» Красный индикатор. Не горит (рабоч. сост.).
При программировании радиоканала медленно мигает.
Мигает быстро в комбинации с индикаторами C1/C3/ST.
- «C1» Желтый индикатор. Не горит (рабоч. сост.).
Данный индикатор мигает при появлении препятствия между фотоэлементами, подключенными к контактам 2-C1 (или если фотоэлементы неработоспособны).
- «C3» Желтый индикатор. Не горит (рабоч. сост.).
Данный индикатор мигает при появлении препятствия между фотоэлементами, подключенными к контактам 2-C3 (или если фотоэлементы неработоспособны).
- «ST» Желтый индикатор. Не горит (рабоч. сост.).
Данный индикатор мигает при появлении препятствия между фотоэлементами, подключенными к контактам 2-1 (или если фотоэлементы неработоспособны).

10 Активация дистанционного управления

Антенна



Подключить антенну кабелем RG58 к соответствующему разъему.

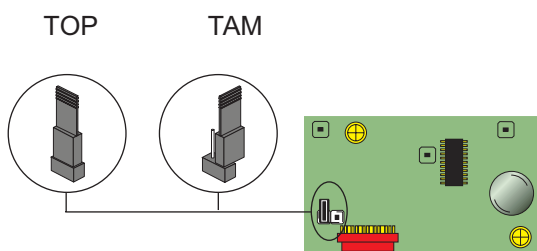


Возможно подключение устройств к выходу второго радиоканала (НО)
Нагрузочная способность = 24В, 5А

Плата радиоприемника

Только для плат, указанных в таблице:

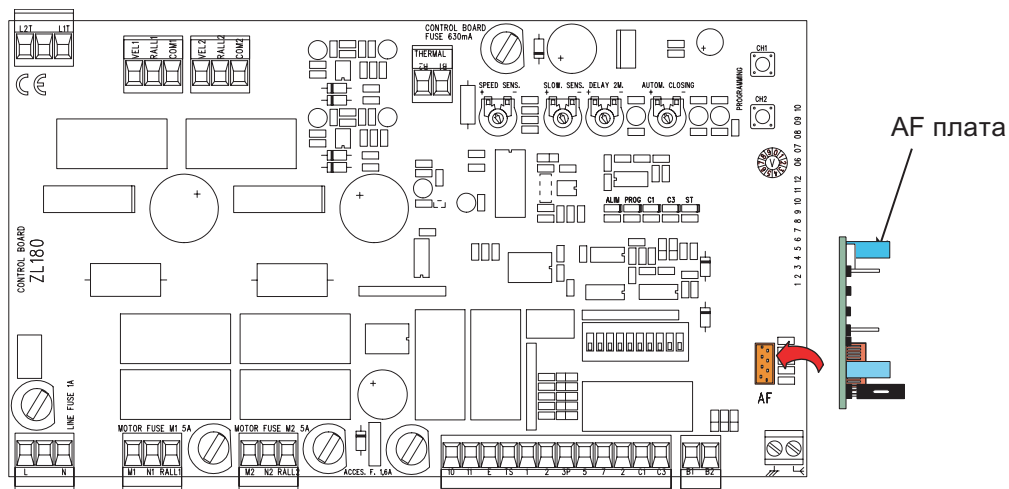
- установить перемычку как показано на рисунке в зависимости от серии брелков-передатчиков.



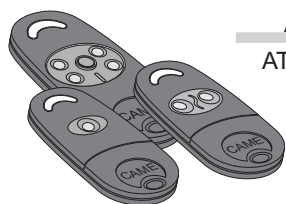
Частота, МГц	Плата радиоприемника	Серия передатчиков
FM 26.995	AF130	TFM
FM 30.900	AF150	TFM
AM 26.995	AF26	TOP
AM 30.900	AF30	TOP
AM 433.92	AF43S / AF43SM	TAM / TOP
AM 433.92	AF43SR	ATOMO
AM 40.685	AF40	TOUCH

Установить плату радиоприемника, **ОБЯЗАТЕЛЬНО ОТКЛЮЧИВ ЭЛЕКТРОПИТАНИЕ БЛОКА УПРАВЛЕНИЯ** (и аккумуляторы).

Примечание - Блок управления распознает плату радиоприемника когда будет подано электропитание.

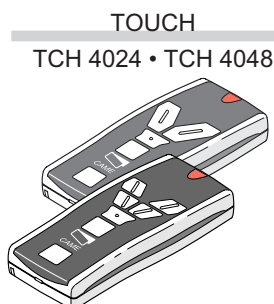


Передатчики

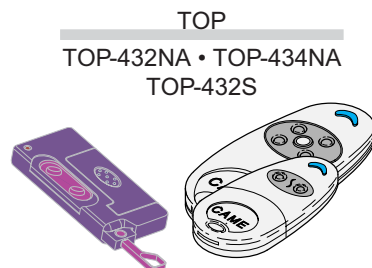


ATOMO
AT01 • AT02
AT04

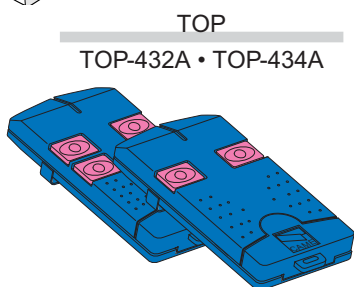
См. инструкцию, прилагаемую к AF43SR плате



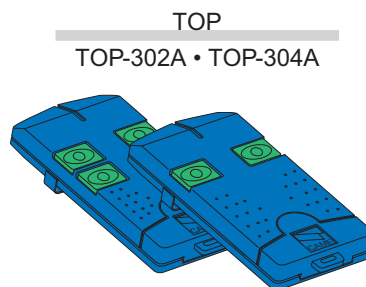
TOUCH
TCH 4024 • TCH 4048



TOP
TOP-432NA • TOP-434NA
TOP-432S

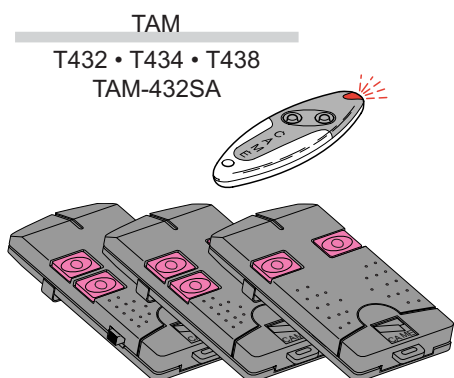


TOP
TOP-432A • TOP-434A

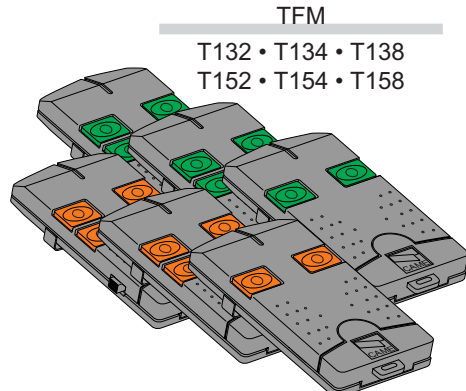


TOP
TOP-302A • TOP-304A

См. прилагаемые инструкции



TAM
T432 • T434 • T438
TAM-432SA



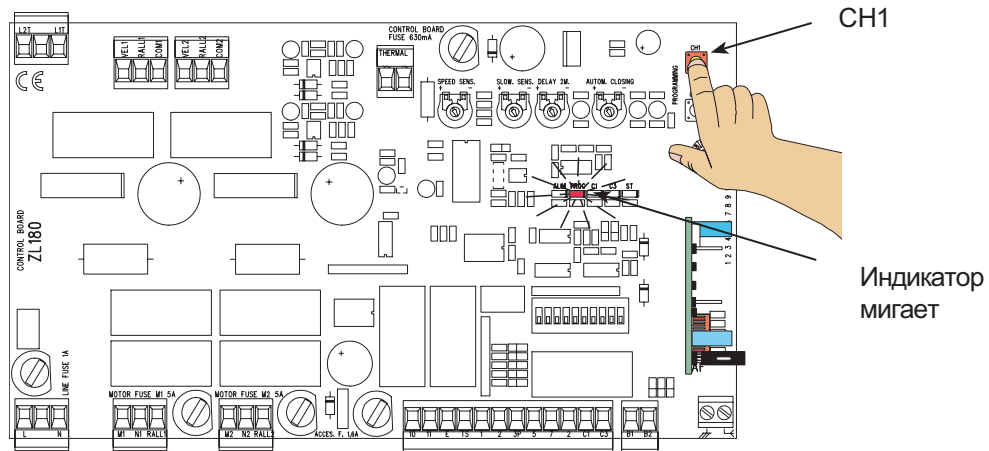
TFM
T132 • T134 • T138
T152 • T154 • T158

Программирование

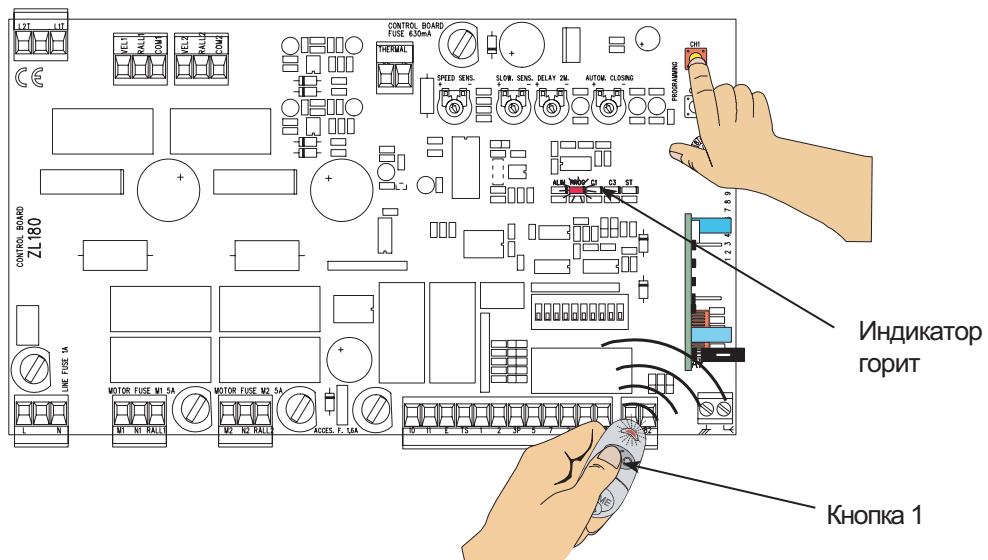
CH1 = Канал для подачи команд управления приводами, подключенными к блоку управления (последовательность команд зависит от положения микровыключателей №2 и 3)

CH2 = Канал для управления устройствами, подключенными к контактам В1-В2.

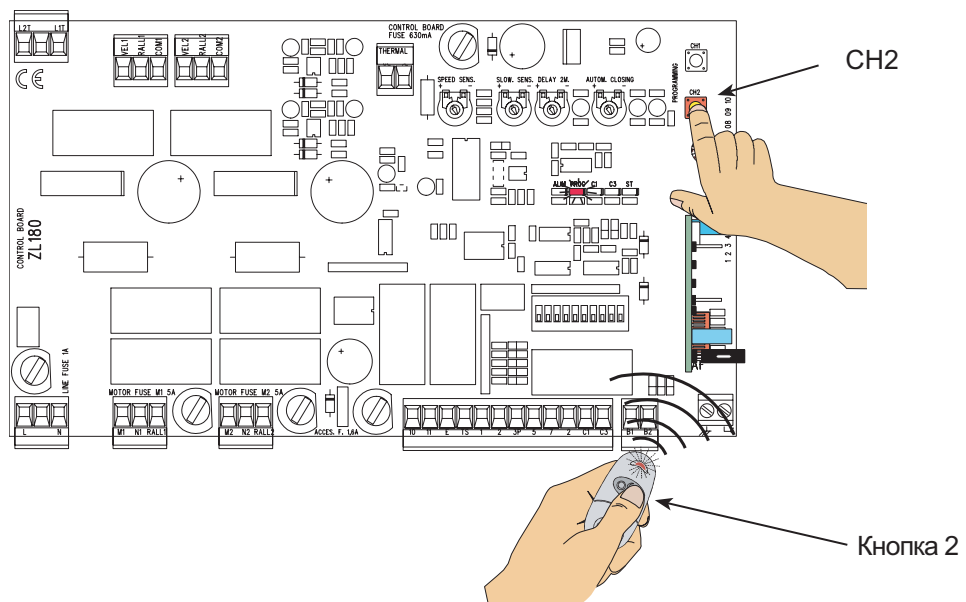
1) Удерживать нажатой кнопку CH1 на блоке управления. Красный индикатор мигает.



2) Нажать необходимую кнопку на передатчике. Индикатор загорается ровным светом.



3) Повторить процедуры 1) и 2) для кнопки "CH2", нажимая другую кнопку на передатчике.



11 Выведение из эксплуатации и утилизация



Наши продукты изготовлены с использованием различных материалов. Большинство из них (алюминий, пластмасса, железо, электрические кабели) можно считать твердым отходом. Они могут быть переработаны специализированными компаниями.



Другие компоненты (электрическая монтажная плата, батареи дистанционного управления и т.д.) могут содержать опасные отходы. Они должны передаваться компаниям, имеющим лицензию на их переработку. Перед действием всегда проверяют местные законы по вопросу.

12 Декларация соответствия



MANUFACTURER'S DECLARATION OF CONFORMITY

Pursuant to annex II B of the Machinery Directive 98/37/EC



CAME Cancelli Automatici S.p.A.
via Martiri della Libertà, 15
31030 Dosson di Casier - Treviso - ITALY
tel (+39) 0422 4940 - fax (+39) 0422 4941
internet: www.came.it - e-mail: info@came.it

--- STANDARDS---

EN 13241-1	EN 12635	EN 61000-6-2
EN 12453	EN 12978	EN 61000-6-3
EN 12445	EN 60335-1	

Declares under its own responsibility that the equipments for automatic garage doors and gates listed below:

ZL180

... comply with the National Law related to the following European Directives and to the applicable parts of the following Standards.

--- DIRECTIVES---

98/37/CE - 98/79/CE	MINER DIRECTIVE
98/336/CEE - 92/31/CEE	ROMAGNETIC COMPATIBILITY DIRECTIVE
73/23/CEE - 93/68/CE	VOLTAGE DIRECTIVE
89/106/CEE	CONSTRUCTION PRODUCT DIRECTIVE

IMPORTANT WARNING!

Do not use the equipment specified here above, before completing the full installation
In full compliance with the Machinery Directive 98/37/EC

MANAGING DIRECTOR
Mr. Andrea Menuzzo

Reference code to request a true copy of the original: DDF B EN A001D

ООО «УМС Рус» - официальное представительство
компании “CAME Cancelli Automatici S.p.a.” в России

Тел: (495) 739-00-69,

Web: www.umcrus.ru, E-mail: info@umcrus.ru

Техническая поддержка: 8-800-200-15-50

