

# Ferni

Для створок шириной до 4 м

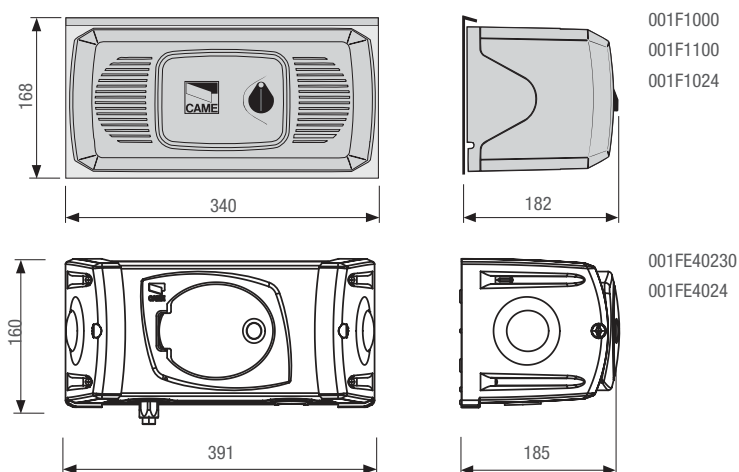


## Идеальное решение для установки на столбах больших размеров

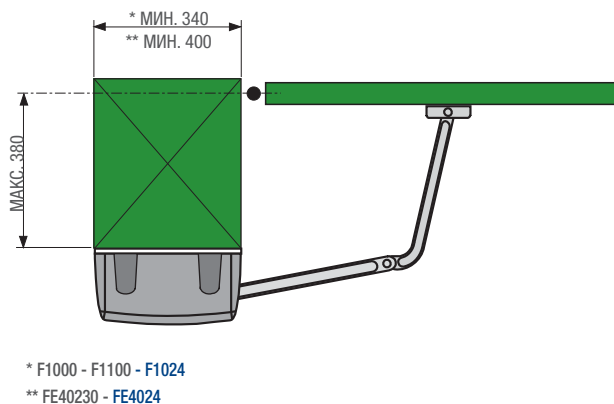
- Изделия соответствуют требованиям европейских норм безопасности как в версии 24 В, так и в версии ~230 В, благодаря управлению электроникой с помощью энкодера (001F1024 - 001FE4024 - 001FE40230).
- Прочная автоматика для ворот со столбами больших размеров.
- Инновационный дизайн изделия, ставший результатом тщательного проектирования, выполненного с учетом рыночных потребностей.
- В стандартной комплектации привод оснащен шарнирным рычагом, однако при необходимости может быть установлен и скользящий рычаг передачи, что сделает возможным использование привода в условиях ограниченного свободного пространства.
- Максимальное внимание уделено удобству монтажа и выполнения подключений благодаря универсальности блока концевых выключателей.
- Удобная дверца для доступа к системе разблокировки.
- Высокий уровень защиты от атмосферных воздействий.



### Габаритные размеры (мм)



### Установочные размеры (мм)



### Ограничения в использовании

МОДЕЛЬ	F1000 - F1100 - FE40230 - F1024 - FE4024				
Максимальная ширина створки (м)	4*	3,5*	3*	2,5*	2
Максимальный вес створки (кг)	400	450	500	600	800

● ~ 230 В - ● 24 В

#### ПРИМЕЧАНИЕ:

\* Рекомендуется установка электрозамка.

### Технические характеристики

Модель	F1000	F1100	FE40230	F1024	FE4024
Класс защиты (IP)	IP54	IP54	IP44	IP54	IP44
Напряжение питания (В, 50/60 Гц)	~230	~230	~230	~230	~230
Напряжение питания двигателя (В)	~230	~230	~230	24	24
Потребляемый ток (А)	1,3	1	1,2	15 (макс.)	5
Мощность (Вт)	150	110	140	180	130
Время открывания на 90° (сек.)	18	18	34	РЕГУЛИРУЕМОЕ	РЕГУЛИРУЕМОЕ
Интенсивность использования (%)	30	50	30	ИНТЕНСИВНОГО ИСПОЛЬЗОВАНИЯ	ИНТЕНСИВНОГО ИСПОЛЬЗОВАНИЯ
Вращающий момент (Нм)	320	380	540	470	360
Диапазон рабочих температур (°C)	-20 ÷ +55	-20 ÷ +55	-20 ÷ +55	-20 ÷ +55	-20 ÷ +55
Термозащита двигателя (°C)	150	150	150	-	-

● ~ 230 В - ● 24 В