



Описание

Серия приводов для самой быстрой установки, благодаря удобно расположенному блоку управления и простой настройке функций привода. Доступны версии 230В и 24В с электромеханическими и индуктивными переключателями.

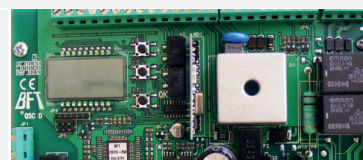


24V

FASTNET



Блок управления с дисплеем для наглядного программирования. Функция управления усилием D-Track, управление скоростью в 24В версиях. Встроенный 2-х каналный радиоприемник.



Электромеханические переключатели (в версии PROX - индукционные), контролирующие конец хода.



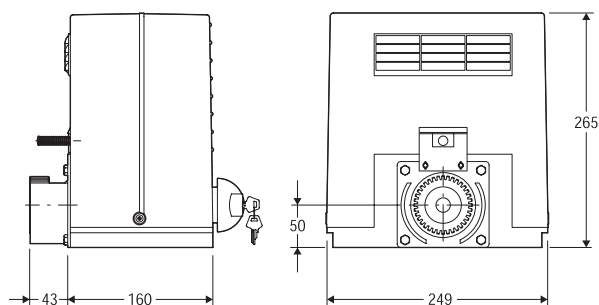
Возможность установки аварийного питания прямо в корпусе привода (в 24В версиях).



Сводная таблица

Артикул	Наименование	Комплект	Напряжение	Вес створки (макс.)	На схеме
P925209 00002	DEIMOS 300		24В	300 кг	A ●
P925178 00005	DEIMOS BT		24В	600 кг	A ●
P925196 00001	DEIMOS 700		230В	700 кг	A ●
P925178 00006	DEIMOS BT PROX		24В	600 кг	A ●
FASTNET P925197 00003	DEIMOS PROX		230В	600 кг	A ●
R925227 00002	KIT DEIMOS	■	230В	600 кг	A ●
R925229 00002	KIT DEIMOS BT	■	24В	600 кг	A ●
P925197 00001	DEIMOS		230В	600 кг	A ●
P925200 00002	DEIMOS 800 F		230В	800 кг	A ●

Размеры



	DEIMOS 300	DEIMOS	DEIMOS PROX	DEIMOS 700	DEIMOS 800 F	DEIMOS BT	DEIMOS BT PROX
Блок управления	QSC-D MA	ALPHA				QSC-D MA	QSC-D MA
Напряжение двигателя	24В	230В	230В	230В	230В	24В	24В
Мощность потребляемая	50Вт	270Вт	270Вт	290Вт	290Вт	70Вт	70Вт
Скорость движения ворот	12 м/мин.	8.5 м/мин.	8.5 м/мин.	8.5 м/мин.	8.5 м/мин.	12 м/мин.	12 м/мин.
Концевые выключатели	Эл./механические	Эл./механические	Индуктивные	Эл./механические	Эл./механические	Эл./механические	Индуктивные
Модуль шестерни	4 (Z14)	4 (Z14)	4 (Z14)	4 (Z14)	4 (Z14)	4 (Z14)	4 (Z14)
Скорость вращения шестерни	79 об/мин.	48 об/мин.	48 об/мин.	48 об/мин.	48 об/мин.	79 об/мин.	79 об/мин.
Замедление	Есть	Нет	Нет	Нет	Нет	Есть	Есть
Блокировка	Механическая	Механическая	Механическая	Механическая	Механическая	Механическая	Механическая
Разблокировка	Ручка с трехгран. ключом	Ручка с трехгран. ключом	Ручка с трехгран. ключом	Ручка с трехгран. ключом	Ручка с трехгран. ключом	Ручка с трехгран. ключом	Ручка с трехгран. ключом
Интенсивность использования	Интенсивное	Полуинтенсивное	Полуинтенсивное	Полуинтенсивное	Полуинтенсивное	Интенсивное	Интенсивное
Температура окружающей среды	от -20°C до +60°C						
Вес привода	7 кг	11 кг	11 кг	15 кг	15 кг	7 кг	7 кг