

Сетевые купольные PTZ-камеры M5013-V и M5014-V

Вандалозащитные купольные PTZ-камеры с большими возможностями.



- > Панорамирование, наклон и зум — все это в вандалозащитном корпусе.
- > Разрешение HDTV 720p/SVGA и формат H.264.
- > Защита класса IP66 и IK10.
- > Технология Power over Ethernet (IEEE 802.3af).
- > Для работы в помещениях.

Благодаря повороту на 360° камеры серии AXIS M50-V позволяют эффективно выявлять потенциальные угрозы и предупреждать акты вандализма и преступные действия, создавая безопасную среду.

Устанавливаемые на жестком потолке вандалозащитные камеры AXIS M5013-V и M5014-V обеспечивают обзор площади более 400 кв. м. с панорамированием $\pm 180^\circ$, наклоном 90° и 3-кратным цифровым зумом. Эти доступные по цене устройства отлично подходят для систем удаленного наблюдения железнодорожных платформ и аэропортов любого масштаба.

Камера AXIS M5013-V обеспечивает видео с полной частотой кадров и разрешением SVGA 800 x 600. А модель AXIS M5014-V поддерживает разрешение HDTV 720p (1280 x 720), прогрессивную развертку, высокую точность передачи цветов HDTV, полную частоту кадров и формата изображения 16:9.

Защита от пыли и струй воды под напором по классу IP66 позволяет использовать камеры даже в суровых условиях.

Кроме того, модели серии AXIS M50-V дополнительно защищены от ударов и актов вандализма по классу IK10. Установка не потребует много времени и усилий: так как камеры получают питание через локальную сеть по технологии Power over Ethernet (PoE), нужно подключить всего один кабель.

Серия AXIS M50-V поддерживает передачу нескольких видеопотоков в форматах H.264 и Motion JPEG. Формат сжатия видео H.264 значительно снижает объем передаваемого трафика, а файлы занимают меньше места на диске без ущерба для качества изображения. Гнездо для карты памяти обеспечивает локальное сохранение записей на карту SD в течение нескольких дней.



Технические характеристики – Сетевые купольные PTZ-камеры M5013-V и M5014-V

Камера	
Датчик изображения	КМОП-матрица, 1/4", прогрессивная развертка, RGB
Объектив	3.6 mm; F1,8 AXIS M5013-V: горизонтальный угол обзора 45° AXIS M5014-V: горизонтальный угол обзора 60°
Минимальная освещенность	1,4 лк; F1,8
Скорость срабатывания затвора	От 1/25 000 до 1/6 с
Панорамирование, наклон и масштабирование	25 предустановленных положений; панорамирование: ±180°, 100°/с; наклон: 90°, 100°/с Зум: 3-кратный цифровой
Видео	
Сжатие видео	H.264 (MPEG-4 Part 10/AVC) Motion JPEG
Разрешение	AXIS M5013-V: от 800 x 600 (SVGA) до 320 x 180 AXIS M5014-V: от 1280 x 720 (HDTV 720p) до 320 x 180
Частота кадров	H.264: 25/30 кадр/с для всех разрешений Motion JPEG: 25/30 кадр/с для всех разрешений
Передача видеопотока	Передача нескольких отдельно настраиваемых потоков в форматах H.264 и Motion JPEG Контролируемая частота кадров и полоса пропускания, VBR/CBR H.264
Настройки изображения	Ручное управление временем срабатывания затвора, регулировка сжатия, цвета, яркости, резкости, контрастности, баланса белого, экспозиции, участка экспонирования; поворот; компенсация подсветки; настройка в условиях слабой освещенности; наложение текста
Сеть	
Безопасность	Защита паролями, фильтрация IP-адресов, шифрование HTTPS ^a , контроль доступа по сети IEEE 802.1X ^a , дайджест-проверка подлинности, журнал доступа пользователей
Поддерживаемые протоколы	IPv4/v6, HTTP, HTTPS ^a , SSL/TLS ^a , QoS Layer 3 DiffServ, FTP, CIFS/SMB, SMTP, Bonjour, UPnP TM , SNMPv1/v2c/v3 (MIB-II), DNS, DynDNS, NTP, RTSP, RTP, TCP, UDP, IGMP, RTCP, ICMP, DHCP, ARP, SOCKS
Системная интеграция	
Программный интерфейс	Открытый интерфейс API для интеграции ПО, включая поддержку спецификации VAPIX [®] и платформу приложений камер AXIS; описание спецификаций доступно на сайте www.axis.com Профиль ONVIF S; технические характеристики доступны по адресу www.onvif.org Система видеохостинга AXIS (AVHS) с функцией быстрого подключения видеокамеры

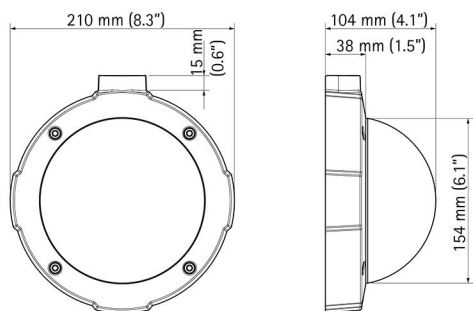
Интеллектуальное видео	Видеодетектор движения, платформа приложений камер AXIS, обеспечивающая установку дополнительных приложений
Срабатывание сигнала тревоги	Видеодетектор движения, платформа приложений камер AXIS, предустановленные настройки PTZ, заполнение карты памяти
Действия по событиям	Отправка файлов: по FTP, HTTP, сети или электронной почте Рассылка уведомлений по: электронной почте, HTTP и TCP Переход в предустановленное положение (PTZ-пресет), видеозапись на карту памяти Буферизация видео до и после тревоги
Встроенные средства установки	Счетчик пикселей

Общие характеристики	
Кожух	Ударопрочный пластмассовый корпус с классами защиты IP66 и IK10, прозрачный купол
Память	ОЗУ: 256 МБ, флэш-память: 128 МБ
Питание	Технология Power over Ethernet IEEE 802.3af/802.3at, тип 1, класс 3
Разъемы	RJ45 10BASE-T/100BASE-TX PoE
Локальное хранение данных	Гнездо MicroSD/microSDHC/microSDXC с поддержкой карт памяти до 64 ГБ (карты памяти приобретаются отдельно) Поддержка видеозаписи по сети (на файл-сервер или сетевой накопитель)
Условия эксплуатации	От 0 до 40 °C Относительная влажность 10–85% (без образования конденсата)
Соответствие стандартам	EN 55022, класс A; EN 61000-6-1; EN 61000-6-2; EN 55024; FCC, часть 15, раздел B, класс B; ICES-003, класс B; VCCI, класс B; C-tick AS/NZS CISPR 22; KCC KN22, класс A; KN24; EN 60950-1; IEC 60529 IP66; IEC 62262 IK10
Масса	940 г
Принадлежности в комплекте поставки	Руководство по установке, компакт-диск с программным обеспечением для установки и управления камерой, лицензия на 1 пользователя декодера Windows
ПО для управления видео	Приложение AXIS Camera Companion (прилагается), AXIS Camera Station и ПО для управления видео, предоставленные партнерам по разработке программных приложений Axis (не входят в комплект поставки). Дополнительные сведения см. по адресу www.axis.com/products/video/software
Гарантия	Информацию о годовой гарантии Axis можно найти на странице www.axis.com/warranty

- a. Данное устройство содержит программное обеспечение, разработанное группой OpenSSL Project для использования в наборе инструментов OpenSSL (www.openssl.org), а также криптографическое программное обеспечение, созданное Эриком Янгом (Eric Young) (ey@cryptsoft.com).

Подробнее см. на веб-сайте www.axis.com

Размеры



Дополнительные аксессуары

1. AXIS T8414
2. Разветвитель питания AXIS T8120
3. Белые светодиодные источники освещения AXIS T90A

