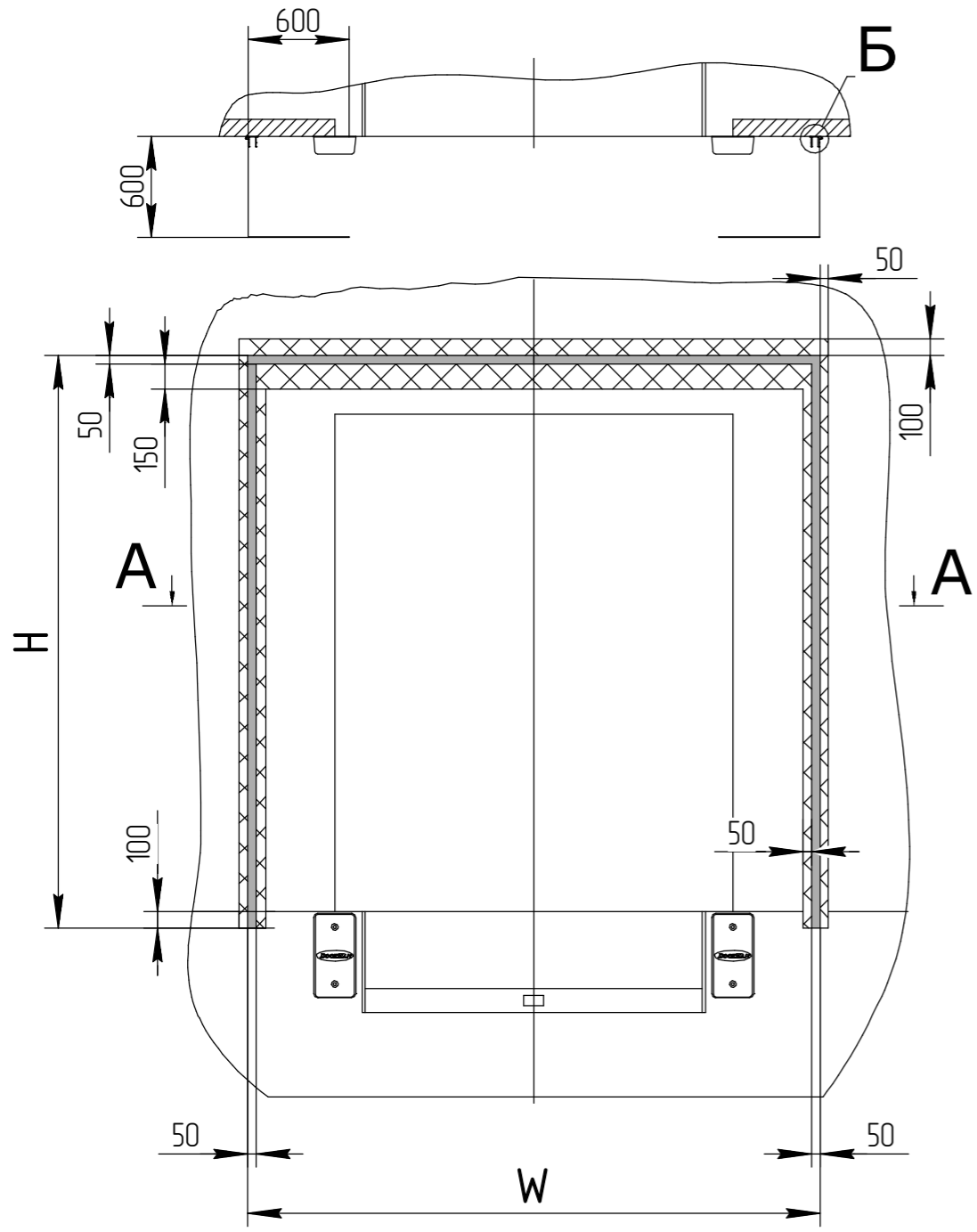
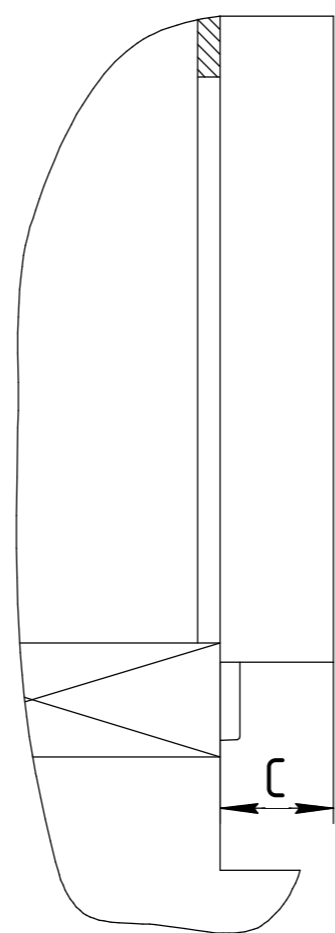


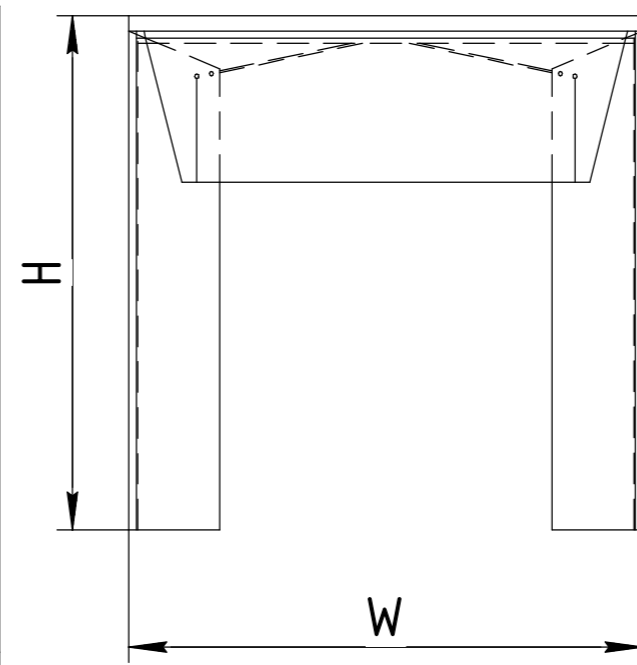
A-A



Б



общий вид герметизатора проема



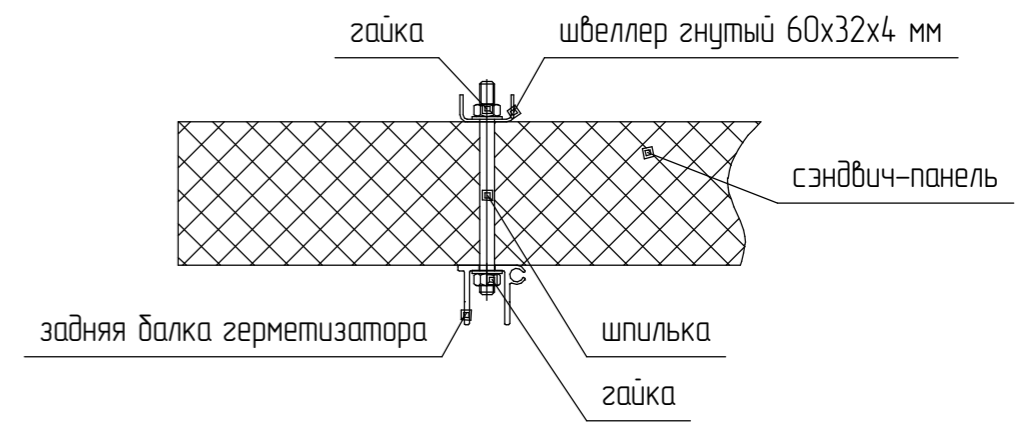
- Поверхность, занимаемая герметизатором
- Свободное место, необходимое для монтажа герметизатора

W – ширина герметизатора, мм;
H – высота герметизатора, мм;
C – глубина герметизатора, мм.

Артикул герметизатора	W, мм	H, мм	C, мм
DSHRN3,0x3,0	3000	3000	600
DSHRN3,2x3,2	3200	3200	600
DSHRN3,4x3,2	3400	3200	600
DSHRN3,2x3,4	3200	3400	600
DSHRN3,4x3,4	3400	3400	600
DSHRN3,4x4,4	3400	4400	600

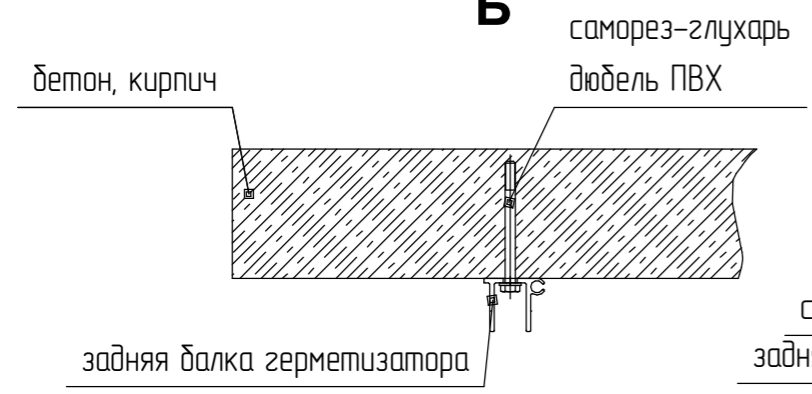
(вариант 3)

Б



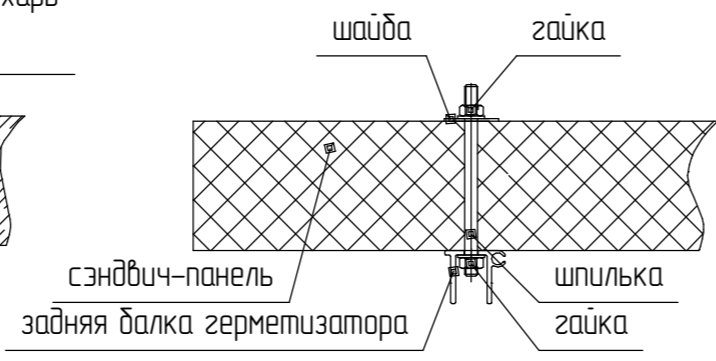
(вариант 1)

Б



(вариант 2)

Б



Для получения более подробной информации обращайтесь в компанию "DoorHan".

Модель герметизатора проема DSHRN				Лист	Масса	Масштаб
Изм.	Лист	№ докум.	Подп.	Дата	Схема установки зановесочного герметизатора проема со складной алюминиевой рамой	
Разраб.					Лист	Листов 1
Пров.					DOORHAN	
Т.контр.						
Н.контр.					Копировал	
Утв.					Формат А3	