

# TVI видеокамеры LTV



**LTV-TCDM2-6010L-V**

**LTV-TCDM2-7010L-V**

**LTV-TCDM2-8010L-V**

**Инструкция по эксплуатации**

Версия 1.0



[www.ltv-cctv.ru](http://www.ltv-cctv.ru)

Благодарим за приобретение нашего продукта. В случае возникновения каких-либо вопросов, связывайтесь с продавцом оборудования.

Данная инструкция подходит для моделей TVI видеокамер LTV с вариофокальным объективом и разрешением 1080p.

Сведения, представленные в данном руководстве, верны на момент опубликования. Производитель оставляет за собой право в одностороннем порядке без уведомления потребителя вносить изменения в конструкцию изделий для улучшения их технологических и эксплуатационных параметров. Вид изделий может незначительно отличаться от представленного на фотографиях. Обновления будут включены в новую версию данной инструкции. Мы своевременно вносим изменения.

### **Отказ от претензий**

Изготовитель не проводил тестов на производительность, надежность или качество выдаваемого сигнала охранной системы в целом.

Изготовитель проводил тесты исключительно на устойчивость к ударным нагрузкам, огню или случайным рискам в соответствии со стандартами безопасности Изготовителя, описанными в документе UL60950-1. Сертификат Изготовителя не включает гарантию на производительность, надежность или качество выдаваемого сигнала охранной системы в целом.

**ИЗГОТОВИТЕЛЬ НЕ ДАЕТ НИКАКИХ ГАРАНТИЙ, СЕРТИФИКАТОВ ИЛИ ОБЯЗАТЕЛЬСТВ ПО ПРОИЗВОДИТЕЛЬНОСТИ, НАДЕЖНОСТИ ИЛИ КАЧЕСТВУ ВЫДАВАЕМОГО СИГНАЛА ОХРАННОЙ СИСТЕМЫ В ЦЕЛОМ.**

## Правовая информация

	<p>Данное оборудование было протестировано и признано соответствующим установленным предельным значениям, описанным в п.15 Правил FCC. Данные пределы рассчитаны для обеспечения отсутствия вредных помех иному оборудованию. Данное оборудование создает, использует и излучает радиочастотную энергию, которая может оказать вредное воздействие на радиокommunikацию в случае неправильной установки данного оборудования. Использование данного оборудования в жилых зонах, вероятнее всего, будет сопровождаться формированием помех. Все расходы на устранение данной проблемы ложатся на конечного пользователя.</p> <p>Использование устройства обусловлено следующими условиями:</p> <ol style="list-style-type: none"> <li>1. Устройство не должно создавать вредоносных помех;</li> <li>2. Устройство должно работать в условиях наличия помех, в том числе таких, которые могут нарушить работу устройства.</li> </ol>
	<p>Данный продукт, а также аксессуары к нему (при наличии) маркируется буквами «CE», таким образом подтверждая соответствие единым Европейским стандартам, описанным в Директиве по низковольтному электрооборудованию 2006/95/EC (Low Voltage Directive 2006/95/EC) и Директиве по электромагнитной совместимости 2004/108/EC (EMC Directive 2004/108/EC).</p>
	<p>Продукты, отмеченные данным символом, не могут быть выброшены вместе с несортированными бытовыми отходами в ЕС (директива WEEE 2002/96/EC). Для корректной утилизации верните данное оборудование Вашему местному поставщику, когда Вы будете покупать новое оборудование, или доставьте на специальный пункт сбора. Дополнительная информация доступна на сайте <a href="http://www.recyclethis.info">www.recyclethis.info</a>.</p>
	<p>Продукты, отмеченные данным символом, не могут быть выброшены вместе с несортированными бытовыми отходами в ЕС (директива 2006/66/EC). Подробная информация по батарее доступна в сопроводительной документации. Батарея, отмеченная данным символом, может дополнительно содержать буквенную маркировку для индикации компонентов кадмия (Cd), свинца (Pb) или ртути (Hg). Для корректной утилизации верните продукт Вашему поставщику или на специальный пункт сбора. Дополнительная информация доступна на сайте <a href="http://www.recyclethis.info">www.recyclethis.info</a>.</p>



## Предупреждения

- Перед использованием камеры убедитесь, что напряжение в источнике питания соответствует требуемому.
- Не бросайте камеру.
- Не прикасайтесь к светочувствительному сенсору руками. Если необходима чистка, используйте чистую ткань и немного этилового спирта. Если камера не будет использоваться в течение длительного периода, установите крышку на объектив для защиты сенсора от грязи.
- Не направляйте камеру на солнце или очень яркие места. Это может привести к размытию и расплывчатости изображения (не является поломкой) и оказать влияние на срок эксплуатации светочувствительного сенсора.
- Сенсор может быть уничтожен лазерным лучом, поэтому при использовании лазерного оборудования убедитесь, что лазерный луч не будет направлен на сенсор.
- Не используйте камеру в очень жарких или холодных условиях (рабочий диапазон температур от  $-40^{\circ}\text{C}$ ... $+60^{\circ}\text{C}$ ), влажных, пыльных местах и не подвергайте воздействию сильного электромагнитного излучения.
- Во избежание перегрева, требуется обеспечивать хорошую вентиляцию.
- Внутренний блок камеры не должна подвергаться воздействию воды.
- В процессе транспортировки камера должна находиться в оригинальной или аналогичной ей упаковке.

# Содержание

<b>1. ВВЕДЕНИЕ</b> .....	<b>6</b>
1.1. ОПИСАНИЕ И ОСОБЕННОСТИ.....	6
1.2. ФУНКЦИИ .....	7
<b>2. LTV-TCDM2-6010L-V</b> .....	<b>8</b>
2.1. ОПИСАНИЕ .....	8
2.2. ГАБАРИТЫ .....	8
2.3. КОМПЛЕКТАЦИЯ .....	8
2.4. УСТАНОВКА .....	9
2.4.1. МОНТАЖ .....	9
2.5. НАСТРОЙКА OSD-МЕНЮ .....	11
<b>3. LTV-TCDM2-7010L-V</b> .....	<b>12</b>
3.1. ОПИСАНИЕ .....	12
3.2. ГАБАРИТЫ .....	12
3.3. КОМПЛЕКТАЦИЯ .....	13
3.4. УСТАНОВКА .....	13
3.4.1. МОНТАЖ НА ПОВЕРХНОСТЬ (ПОТОЛОК / СТЕНУ) .....	14
3.4.2. ВРЕЗНОЙ МОНТАЖ (В ПОТОЛОК / СТЕНУ) .....	17
3.5. НАСТРОЙКА OSD-МЕНЮ .....	21
<b>4. LTV-TCDM2-8010L-V</b> .....	<b>22</b>
4.1. ОПИСАНИЕ .....	22
4.2. ГАБАРИТЫ .....	22
4.3. КОМПЛЕКТАЦИЯ .....	23
4.4. УСТАНОВКА .....	23
4.4.1. МОНТАЖ .....	24
4.5. НАСТРОЙКА OSD-МЕНЮ .....	27
<b>5. ЭКРАННОЕ (OSD) МЕНЮ</b> .....	<b>28</b>
5.1. OSD МЕНЮ .....	28
5.2. НАСТРОЙКА OSD МЕНЮ .....	28
5.3. МЕНЮ VIDEO OUT (ВИДЕО ВЫХОД) .....	28
5.4. МЕНЮ DAY / NIGHT (ДЕНЬ / НОЧЬ) .....	29
5.5. МЕНЮ AWB (БАЛАНС БЕЛОГО) .....	30
5.6. МЕНЮ AE (АВТОМАТИЧЕСКАЯ ЭКСПОЗИЦИЯ) .....	30
5.6.1. МЕНЮ BRIGNTNESS (ЯРКОСТЬ) .....	30
5.6.2. МЕНЮ SHUTTER (ЭЛЕКТРОННЫЙ ЗАТВОР) .....	31
5.6.3. МЕНЮ FLICKER (МЕРЦАНИЕ) .....	31
5.6.4. МЕНЮ BLC (КОМПЕНСАЦИЯ ЗАДНЕЙ ЗАСВЕТКИ) .....	31
5.6.5. МЕНЮ AGC .....	31
5.6.6. МЕНЮ LSC .....	31
5.7. МЕНЮ SPECIAL .....	31
5.7.1. МЕНЮ PRIVACY ZONE (МАСКИРОВАНИЕ) .....	32
5.7.2. МЕНЮ MOTION (ДЕТЕКТОР ДВИЖЕНИЯ) .....	32
5.7.3. МЕНЮ HLC (КОМПЕНСАЦИЯ ВСТРЕЧНОЙ ЗАСВЕТКИ) .....	32
5.8. МЕНЮ EFFECT .....	33
5.8.1. МЕНЮ COLOR GAIN (НАСЫЩЕННОСТЬ).....	33
5.8.2. МЕНЮ COLOR HUE (ЦВЕТНОСТЬ) .....	33
5.8.3. МЕНЮ SHARPNESS (РЕЗКОСТЬ).....	33
5.8.4. МЕНЮ CONTRAST (КОНТРАСТ) .....	33
5.8.5. МЕНЮ BRIGHT OFF .....	34
5.8.6. МЕНЮ MIRROR (ЗЕРКАЛИРОВАНИЕ).....	34
5.8.7. МЕНЮ FLIP (ПЕРЕВОРОТ).....	34
5.9. МЕНЮ SYSTEM (СИСТЕМА).....	34
5.9.1. МЕНЮ CAMERA ID (ID КАМЕРЫ) .....	35
5.9.2. МЕНЮ FACTORY INIT (СБРОС) .....	35
5.10. МЕНЮ SAVE&EXIT (СОХРАНИТЬ И ВЫЙТИ).....	35
<b>6. ИСТОЧНИК ПИТАНИЯ</b> .....	<b>35</b>
<b>7. ГАРАНТИЯ И ОГРАНИЧЕНИЯ</b> .....	<b>36</b>
<b>8. СПЕЦИФИКАЦИЯ</b> .....	<b>37</b>

# 1. Введение

## 1.1. Описание и особенности

TVI видеокамеры LTV используют высококачественный CMOS сенсор нового поколения и поддерживают технологию передачи изображения высокого разрешения по стандартным коаксиальным кабелям. Это позволяет вдохнуть новую жизнь в традиционные системы видеонаблюдения. Используя существующие кабельные линии Вы можете поднять разрешение системы до 1920x1080 пикселей (1080p).

Видеокамеры представлены в корпусах всех основных форм-факторов, и разнообразных вариациях объективов, что позволяет решить задачу практически любой степени сложности.

В качестве оборудования записи мы рекомендуем использовать линейку регистраторов LTV-TVR, с поддержкой записи как камер TVI (с разрешением 720p / 1080p) так и стандартных аналоговых камер.

### Основные особенности:

- CMOS сенсор, 1930 (H) x 1088 (V) пикселей;
- Разрешение 1080p@25 к/с;
- Режим «день/ночь»;
- Механический ИК-фильтр;
- Вариофокальный объектив с фокусным расстоянием f=2.8-12 мм;
- Интеллектуальная ИК-подсветка, до 30-40 метров;
- Удаленная настройка OSD меню камеры напрямую через LTV-TVR (через TVI выход);
- Компенсация встречной засветки HLC;
- Двойное питание: 12В(DC) / 24В(AC);
- Класс защиты IP66, защиты от пыли и воды, у камер LTV-TCDM2-6010L-V и LTV-TCDM2-8010L-V;
- Температурный режим работы -40°C...+60°C, у камер LTV-TCDM2-6010L-V и LTV-TCDM2-8010L-V.

## 1.2. Функции

### **TVI – новый стандарт передачи видеосигнала**

TVI – новый стандарт передачи видеосигнала, который позволяет поднять общее разрешение традиционных систем видеонаблюдения до 720p или до 1080p, в зависимости от модели видеокамеры, без замены существующей кабельной инфраструктуры.

### **Режим «день/ночь»**

Камера обеспечивает работу в двух режимах – цветном и черно-белом. При нормальной освещенности камера работает в цветном режиме; при падении освещенности автоматически переходит в черно-белый режим, что повышает ее светочувствительность.

### **Механический ИК-фильтр**

При работе камеры в цветном режиме ИК-фильтр обеспечивает точную цветопередачу; при переходе камеры в черно-белый режим ИК-фильтр автоматически смещается, благодаря чему возрастает светочувствительность камеры.

### **Автоматический баланс белого (AWB)**

Функция AWB обеспечивает точную цветопередачу в любых условиях.

### **Автоматическая регулировка усиления (APU)**

Данная функция автоматически изменяет коэффициент усиления видеотракта в зависимости от уровня видеосигнала, позволяя камере выдавать стандартный сигнал в различных условиях освещенности.

### **Удаленное управление OSD меню**

Новая линейка камер оснащена специальным чипом, который позволяет осуществлять дистанционное управление OSD меню камеры, непосредственно с регистраторов LTV-TVR (через TVI выход).

## 2. LTV-TCDM2-6010L-V

### 2.1. Описание

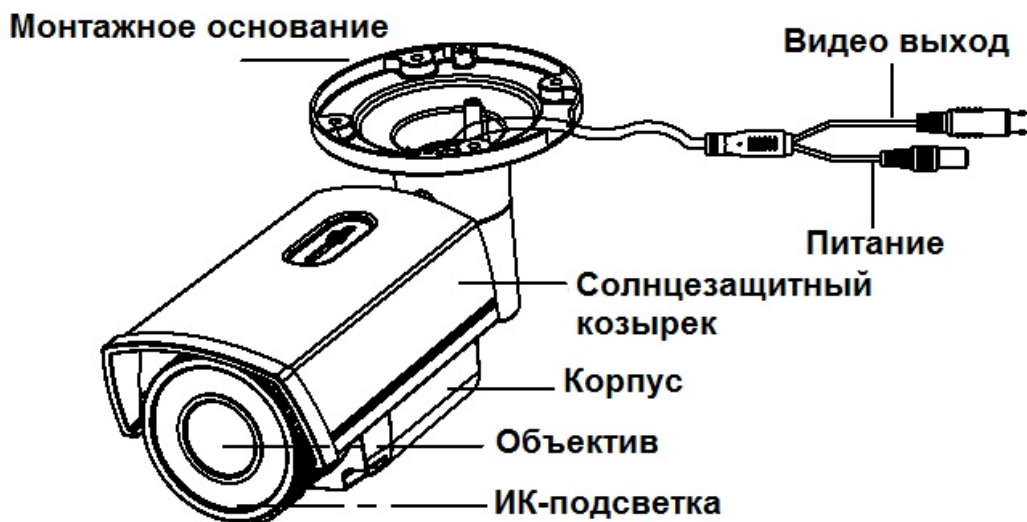


Рис.2.1.1. Описание LTV-TCDM2-6010L-V

### 2.2. Габариты

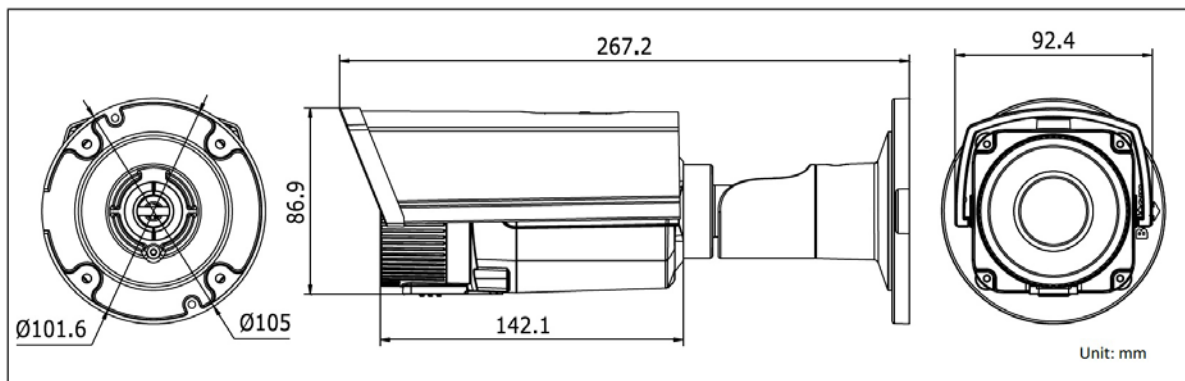


Рис.2.2.1. Габариты LTV-TCDM2-6010L-V

### 2.3. Комплектация

В комплект поставки LTV-TCDM2-6010L-V входит:

1. Видеокамера LTV-TCDM2-6010L-V;
2. Монтажный комплект;
3. Инструкция по эксплуатации.



## 2.4 Установка

Перед установкой, убедитесь, что упаковка видеокамеры не имеет повреждений, и комплектация не нарушена.

**ВНИМАНИЕ:** Убедитесь, что стена достаточно прочная, чтобы выдержать тройной вес видеокамеры с кронштейном. Если стена недостаточно прочная, камера может упасть и прийти в негодность.

### 2.4.1. Монтаж

1. Приложите основание кронштейна камеры к стене и отметьте места крепления к поверхности.
2. Проложите кабели под потолком или по поверхности. Если вы желаете, чтобы кабели были заведены в потолок / стену, просверлите отверстие и проведите кабель через них.
3. Закрепите основание кронштейна на стене при помощи крепежных элементов. Для различных стенных покрытий требуются различные крепежные элементы.

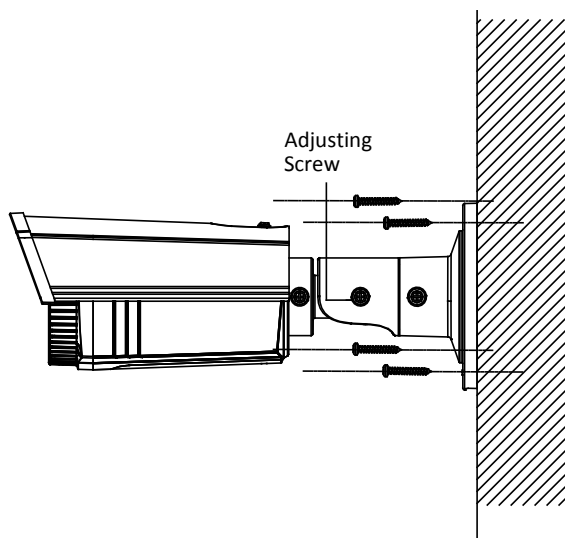


Рис.2.4.1.1 Установка видеокамеры LTV-TCDM2-6010L-V

4. Подключите BNC разъем устройства к соответствующему BNC разъему на кабеле.
5. Подключите провода питания.
6. Включите источник питания. Используйте стандартный источник питания 12В (DC) или 24В (AC).
7. Выберите требуемую зону обзора видеокамеры.
  - 1) Кронштейн позволяет поворачивать видеокамеру в трех плоскостях для настройки требуемой зоны обзора видеокамеры.
  - 2) После завершения настройки затяните болты для фиксации положения видеокамеры.
  - 3) Используя регулировочные винты, настройте требуемое фокусное расстояние и сфокусируйте объектив видеокамеры.

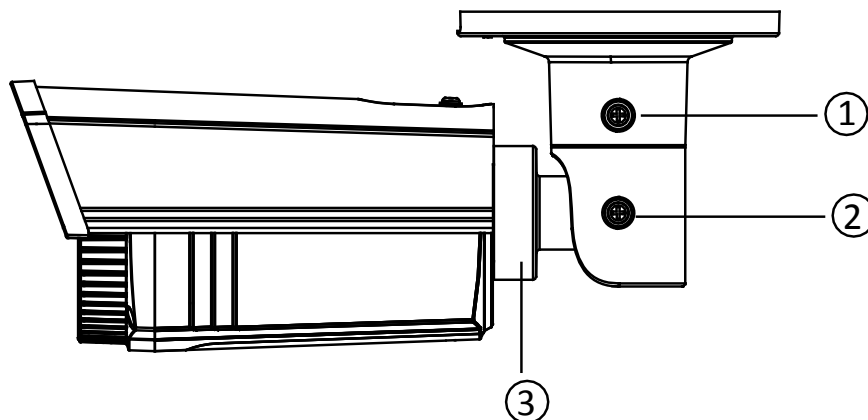


Рис. 2.4.1.2. Поворот камеры в 3-х плоскостях

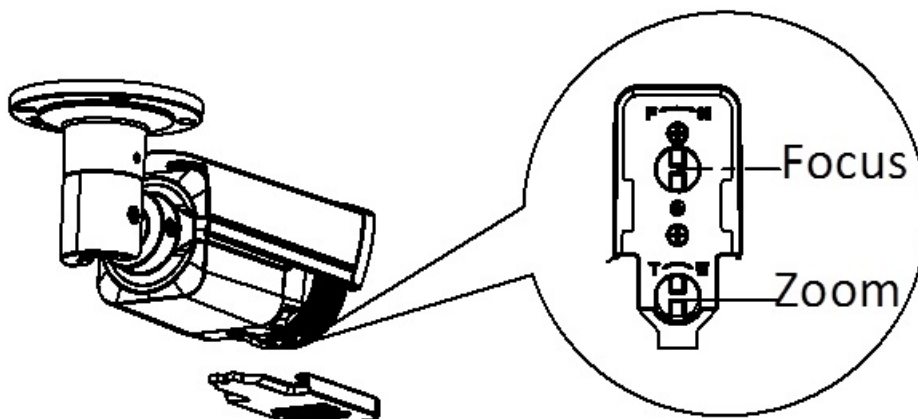




Рис. 2.4.1.3. Фокусировка объектива

## 2.5. Настройка OSD-меню

Видеокамера формирует сигнал стандарта TVI. Настройка OSD-меню возможна непосредственно с помощью регистратора LTV-TVR через TVI выход. Для вызова OSD-меню необходимо сделать следующее:

- 1) Подключите видеокамеру к видеорегистратору LTV-TVR
- 2) Из режима просмотра вызовите панель инструментов PTZ, нажав иконку контроля PTZ  на панели инструментов
- 3) Для входа в OSD-меню нажмите на иконку  Главное меню. Для перемещения по меню используйте стрелки. Для входа в пункт меню используйте + Диафрагма.

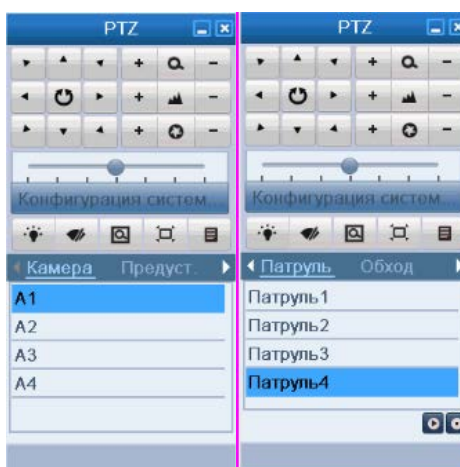




Рис. 2.5.1. Панель инструментов PTZ

Таблица 2.5.1. Описание иконок панели инструментов PTZ

Иконка	Описание	Иконка	Описание	Иконка	Описание
	Управление положением и перемещением PTZ камеры.		Приближение (Zoom+), Фокус+, Диафрагма+		Удаление (Zoom-), Фокус-, Диафрагма-
	Скорость перемещения PTZ-камеры		Вкл./выкл. свет		Щетка стеклоочистителя
	Управление увеличением PTZ-камеры		Посередине		Меню
	Предыдущий		Следующий		Начать патрулирование или движение по шаблону
	Остановить патрулирование или движение по шаблону		Свернуть окно		Выход

### 3. LTV-TCDM2-7010L-V

#### 3.1. Описание

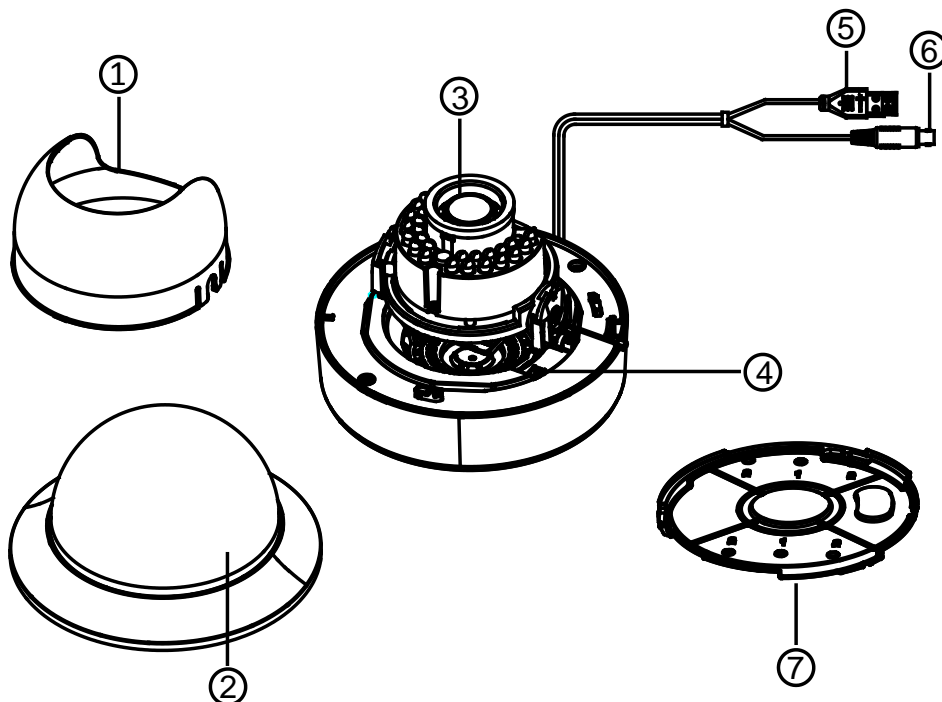
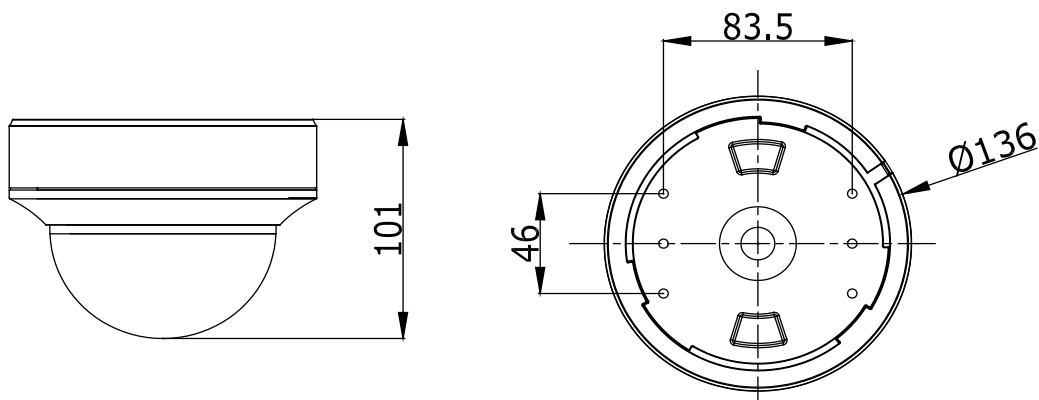


Рис.3.1.1. Описание видеокамеры LTV-TCDM2-7010L-V

№	Описание	№	Описание
1.	Кожух	5.	Разъем питания
2.	Защитный колпак	6.	Разъем видео
3.	Объектив	7.	Монтажное основание
4.	Сервисный разъем		

#### 3.2. Габариты



Unit: mm

Рис.3.2.1. Габариты LTV-TCDM2-7010L-V

### 3.3. Комплектация

В комплект поставки LTV-TCDM2-7010L-V входит:

1. Видеокамера LTV-TCDM2-7010L-V;
2. Монтажный комплект;
3. Шаблон для разметки крепежных отверстий;
4. Инструкция по эксплуатации.

### 3.4. Установка

Перед установкой, убедитесь, что упаковка видеокамеры не имеет повреждений, и комплектация не нарушена.

**ВНИМАНИЕ:** Убедитесь, что стена достаточно прочная, чтобы выдержать тройной вес видеокамеры. Если стена недостаточно прочная, камера может упасть и прийти в негодность.

**ВНИМАНИЕ:** Пыль или жирные отпечатки на прозрачной поверхности защитного колпака могут вызвать отражение ИК-подсветки и снизить качество изображения. Будьте осторожны при монтаже, используйте хлопчатобумажные перчатки. В случае загрязнения купола, очистите его мягкой тканью.

Убедитесь, что рядом нет близкорасположенных от объектива предметов, которые могут отражать ИК-подсветку.

Вспененное кольцо вокруг объектива должно плотно прилегать к внутренней поверхности купола, чтобы избежать внутреннего отражения ИК-подсветки.

### 3.4.1. Монтаж на поверхность (потолок / стену)

1. Поверните защитный колпак против часовой стрелки, чтобы снять его. Положите защитный колпак на неабразивную поверхность.

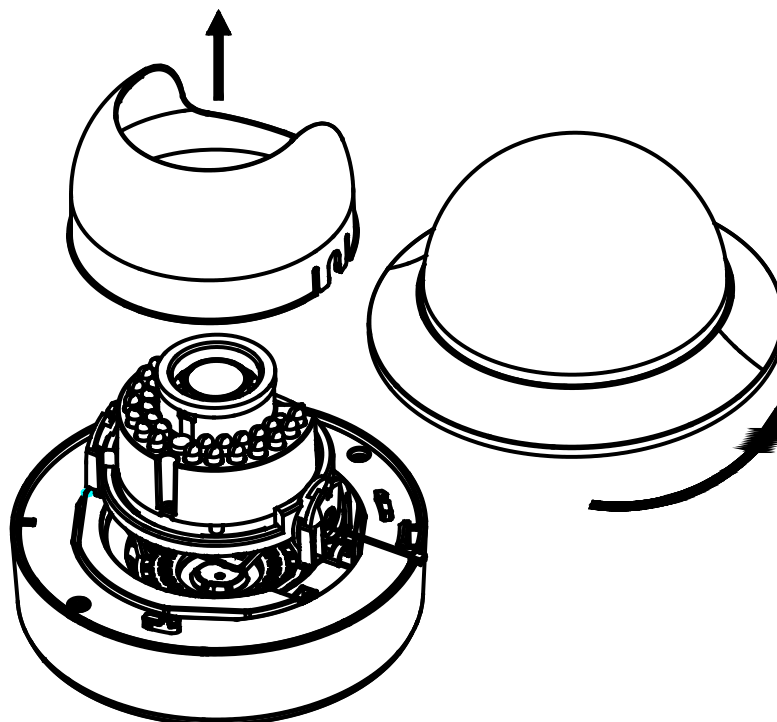


Рис.3.4.1.1. Снятие защитного колпака

2. Используя шаблон, разметьте крепежные отверстия на потолке / стене для крепления видеокамеры. Прodelайте отверстия для вывода кабелей питания и передачи видеосигнала (Рис.3.4.1.2).

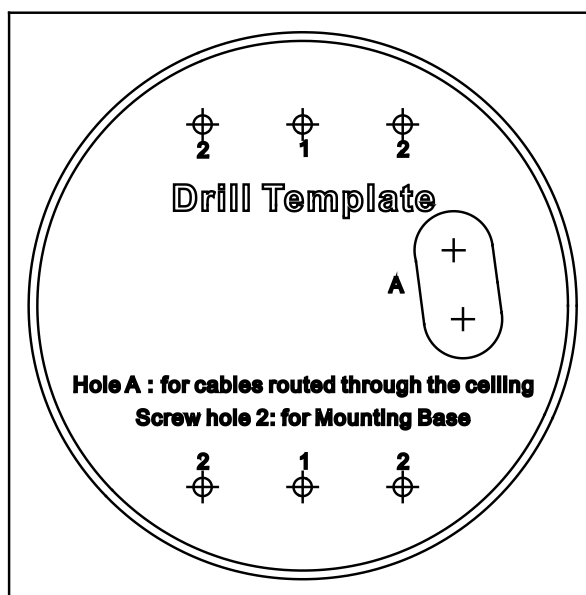


Рис.3.4.1.2. Шаблон для разметки крепежных отверстий. Монтаж на поверхность

3. Проложите кабели под потолком или по поверхности. Если необходимо, чтобы кабели были заведены в потолок / стену, просверлите отверстие и проведите кабель через них.
4. Используйте саморезы для закрепления основания камеры на потолке / стене, как показано на рис.3.4.1.3.

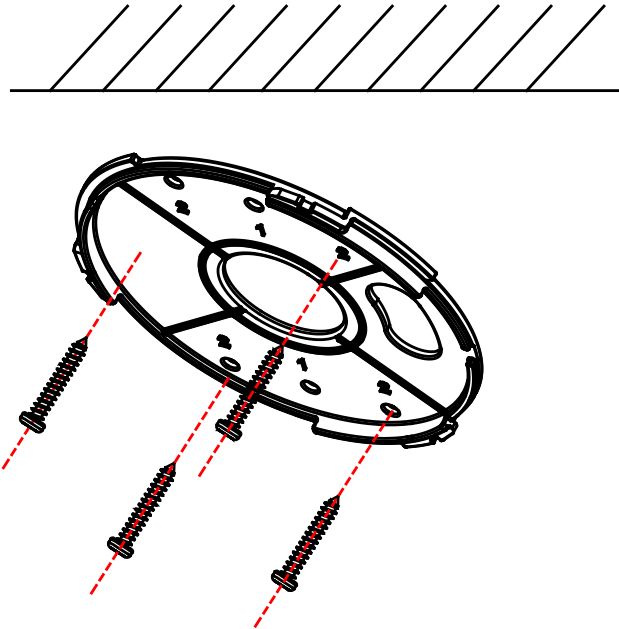


Рис. 3.4.1.3. Крепление монтажного основания видеокамеры на потолок / стену

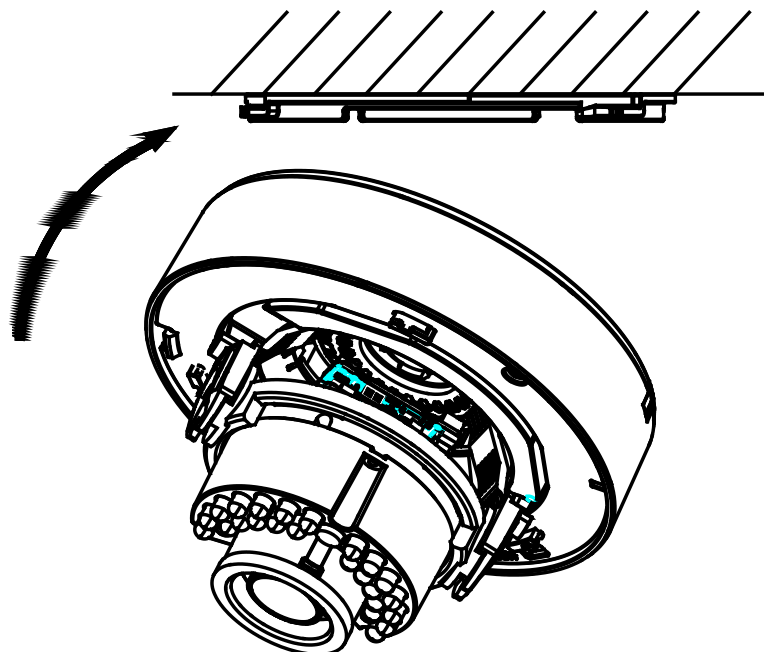


Рис. 3.4.1.4. Крепление и фиксация видеокамеры на монтажном основании

5. Подключите BNC разъем устройства к соответствующему BNC разъему на кабеле.
6. Подключите провода питания.
7. Закрепите видеокамеру на монтажном основании и зафиксируйте ее, как показано на рис.3.4.1.4.

8. Включите источник питания. Используйте стандартный источник питания 12В (DC) или 24В (AC).
9. Направьте объектив на желаемую зону наблюдения. В данной модели диск основания вращается  $0^{\circ}\dots340^{\circ}$ , угол наклона объектива составляет  $0^{\circ}\dots90^{\circ}$ , поворотный угол составляет  $0^{\circ}\dots355^{\circ}$ . При необходимости настройки положения и фокусировки объектива необходимо ослабить соответствующие винты фиксации. После завершения настройки винты фиксации необходимо затянуть (рис.3.4.1.5).

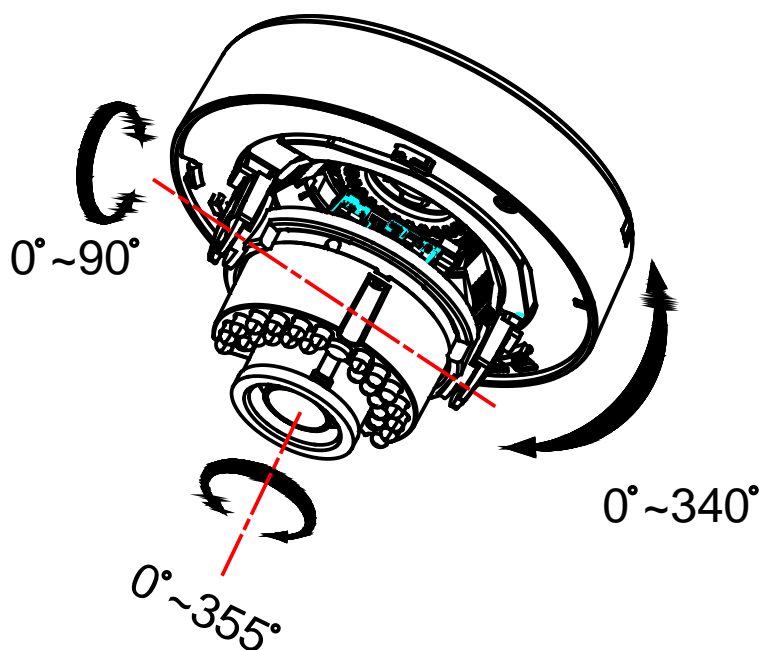


Рис. 3.4.1.5. Настройка видеокамеры



10. Поверните защитный колпак по часовой стрелке для установки его обратно на камеру.

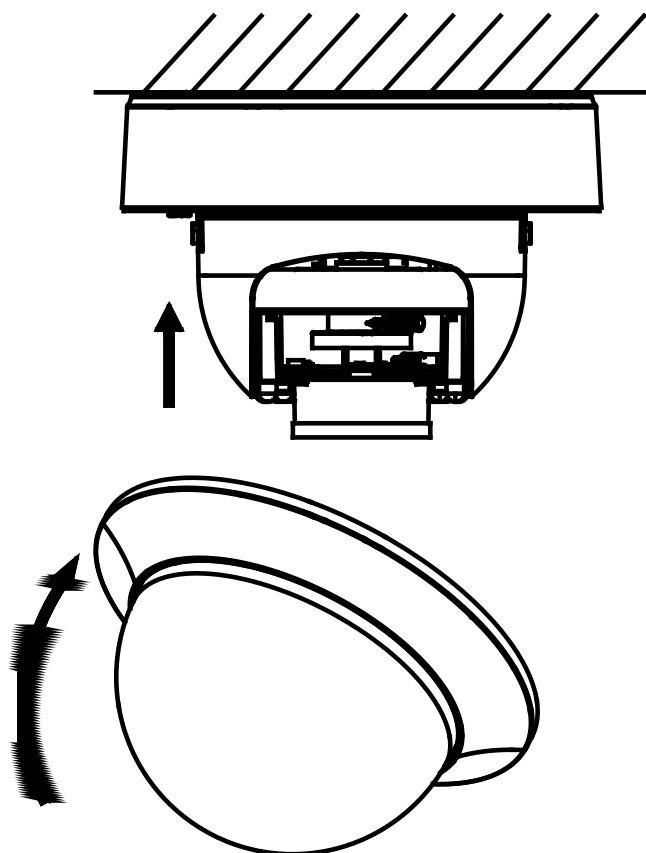


Рис. 3.4.1.6. Установка защитного колпака

### 3.4.2. Врезной монтаж (в потолок / стену)

Перед установкой убедитесь, что упаковка видеокамеры не имеет повреждений, и комплектация не нарушена.

**ВНИМАНИЕ:** Убедитесь, что стена достаточно прочная, чтобы выдержать тройной вес видеокамеры. Если стена недостаточно прочная, камера может упасть и прийти в негодность.

**ВНИМАНИЕ:** Для врезного монтажа видеокамеры LTV-TCDM2-7010L-V необходим адаптер LTV-BMW-IC2 (в комплект поставки не входит).

**ВНИМАНИЕ:** Пыль или жирные отпечатки на прозрачной поверхности защитного колпака могут вызвать отражение ИК-подсветки и снизить качество изображения. Будьте осторожны при монтаже, используйте хлопчатобумажные перчатки. В случае загрязнения купола, очистите его мягкой тканью.

Убедитесь, что рядом нет близкорасположенных от объектива предметов, которые могут отражать ИК-подсветку.

Вспененное кольцо вокруг объектива должно плотно прилегать к внутренней поверхности купола, чтобы избежать внутреннего отражения ИК-подсветки.

1. Поверните защитный купол против часовой стрелки, чтобы снять его. Положите защитный купол на неабразивную поверхность (рис.3.4.2.1).

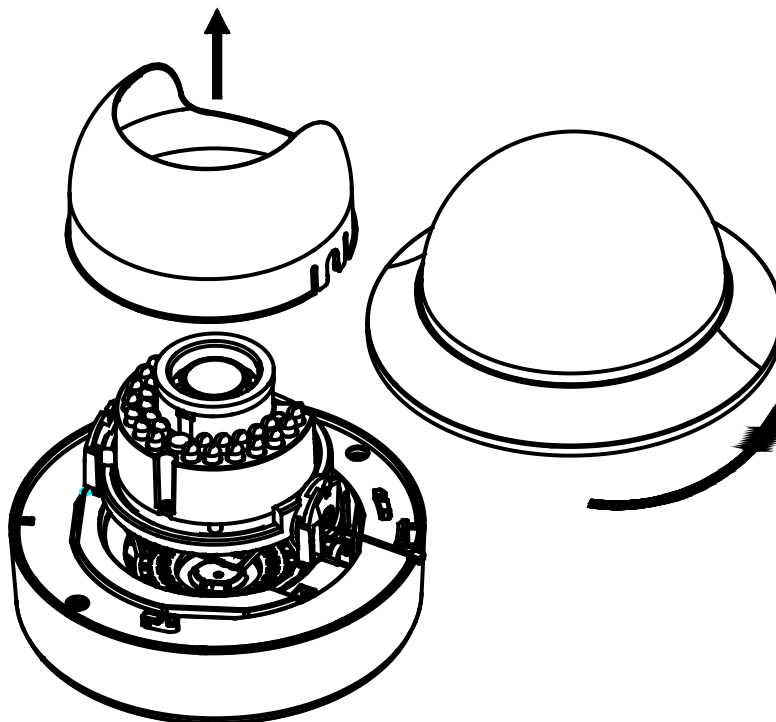


Рис.3.4.2.1. Снятие защитного колпака

2. Снимите базовое основание видеокамеры, открутив два винта (рис.3.4.2.2).

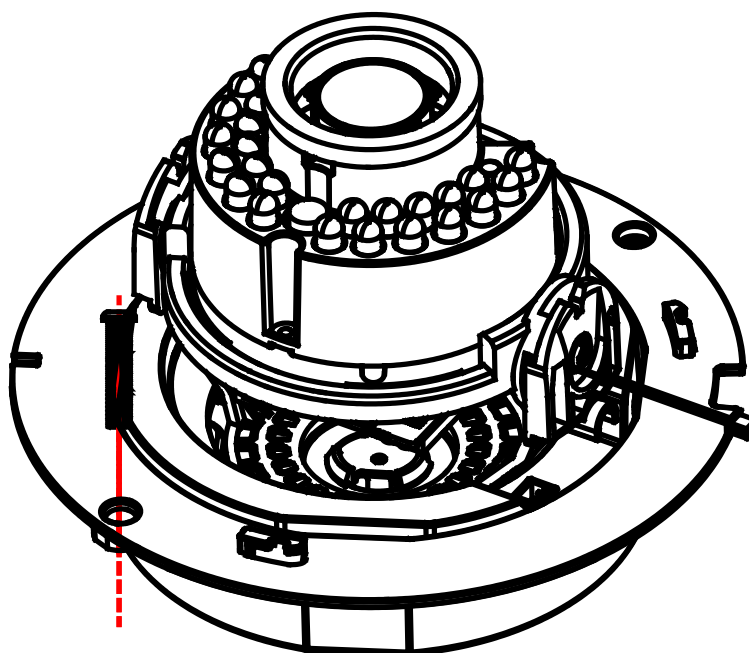


Рис.3.4.2.2. Отсоединение базового основания видеокамеры

- Используя шаблон, разметьте крепежные отверстия на потолке / стене для адаптера LTV-BMW-IC2. Прodelайте отверстие для установки видеокамеры (рис.3.4.2.3).

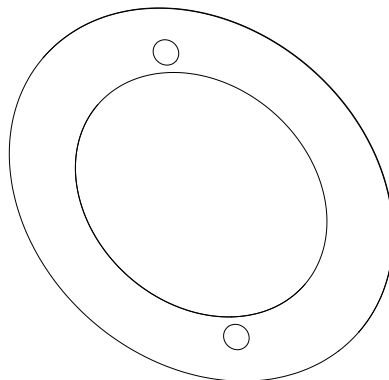


Рис.3.4.2.3. Шаблон для разметки крепежных отверстий. Врезной монтаж

- Проложите кабели за потолком / стеной.
- Закрепите адаптер LTV-BMW-IC2 на поверхности при помощи анкеров (рис.3.4.2.4).

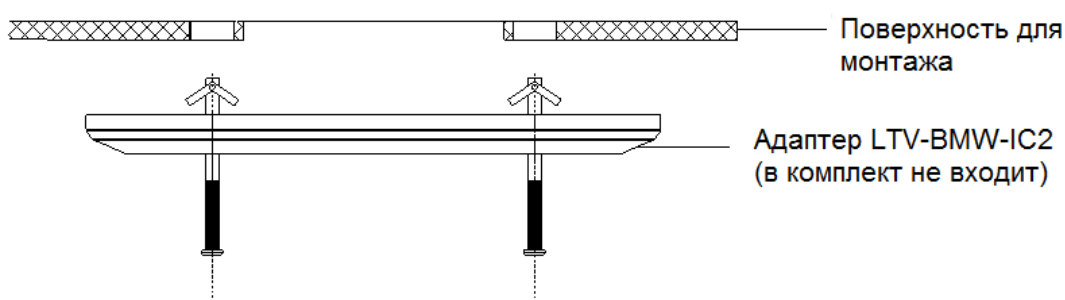


Рис.3.4.2.4. Крепление адаптера LTV-BMW-IC2 на потолок / стену

- Закрепите видеокамеру на адаптере LTV-BMW-IC2 при помощи двух винтов (рис.3.4.2.5).

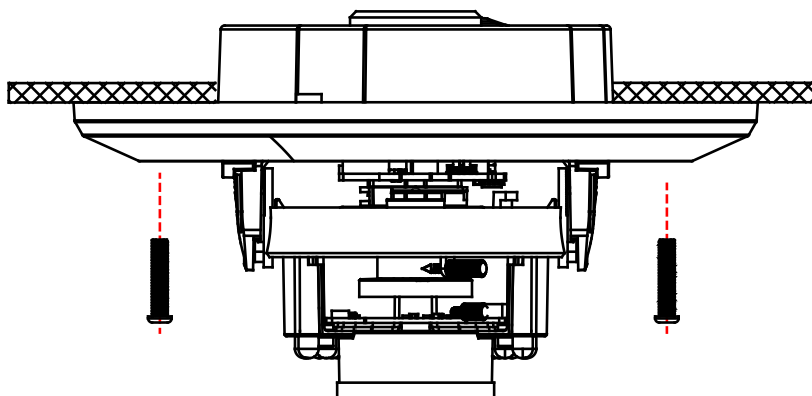


Рис.3.4.2.5. Монтаж видеокамеры на адаптере LTV-BMW-IC2

7. Подключите BNC-разъем устройства к соответствующему BNC-разъему на кабеле.
8. Подключите провода питания.
9. Включите источник питания. Используйте стандартный источник питания 12В (DC) или 24В (AC).
10. Направьте объектив на желаемую зону наблюдения. В данной модели диск основания вращается  $0^{\circ}\dots340^{\circ}$ , угол наклона объектива составляет  $0^{\circ}\dots90^{\circ}$ , поворотный угол составляет  $0^{\circ}\dots355^{\circ}$ . При необходимости настройки положения и фокусировки объектива необходимо ослабить соответствующие винты фиксации. После завершения настройки винты фиксации необходимо затянуть (рис.3.4.2.6).

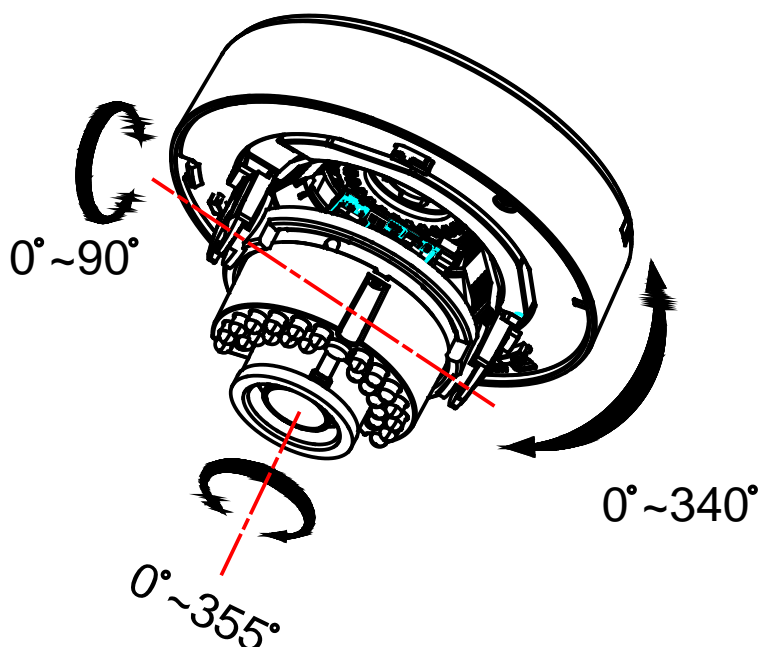


Рис.3.4.2.6. Настройка видеокамеры

11. Поверните защитный колпак по часовой стрелке для установки его обратно на камеру (рис.3.4.2.7).

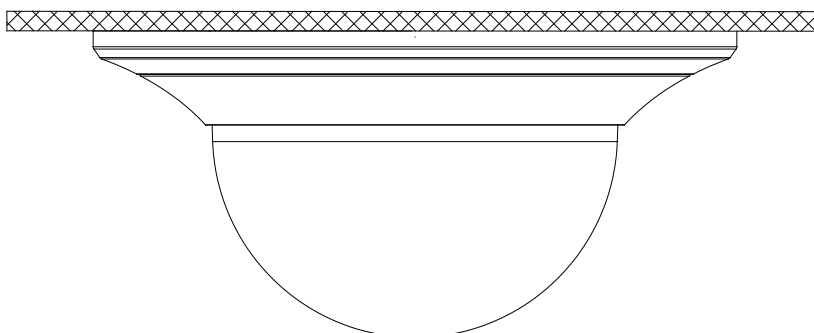




Рис.3.4.2.7. Установка защитного колпака

### 3.5. Настройка OSD-меню

Видеокамера формирует сигнал стандарта TVI. Настройка OSD-меню возможна непосредственно с помощью регистратора LTV-TVR через TVI выход. Для вызова OSD-меню необходимо сделать следующее:

- 1) Подключите видеокамеру к видеорегистратору LTV-TVR
- 2) Из режима просмотра вызовите панель инструментов PTZ, нажав иконку контроля PTZ  на панели инструментов
- 3) Для входа в OSD-меню нажмите на иконку  Главное меню. Для перемещения по меню используйте стрелки. Для входа в пункт меню используйте + Диафрагма.

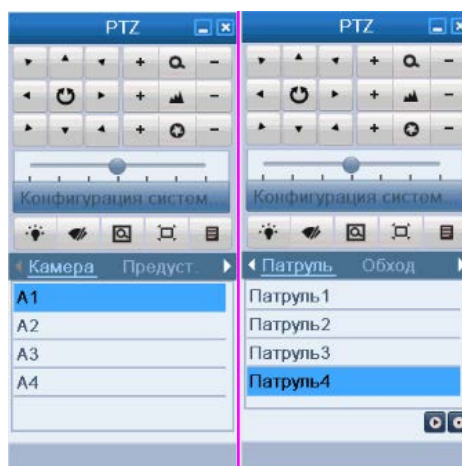



Рис. 3.5.1. Панель инструментов PTZ

Таблица 3.5.2. Описание иконок панели инструментов PTZ

Иконка	Описание	Иконка	Описание	Иконка	Описание
	Управление положением и перемещением PTZ камеры.		Приближение (Zoom+), Фокус+, Диафрагма+		Удаление (Zoom-), Фокус-, Диафрагма-
	Скорость перемещения PTZ-камеры		Вкл./выкл. свет		Щетка стеклоочистителя
	Управление увеличением PTZ-камеры		Посередине		Меню
	Предыдущий		Следующий		Начать патрулирование или движение по шаблону
	Остановить патрулирование или движение по шаблону		Свернуть окно		Выход

## 4. LTV-TCDM2-8010L-V

### 4.1. Описание

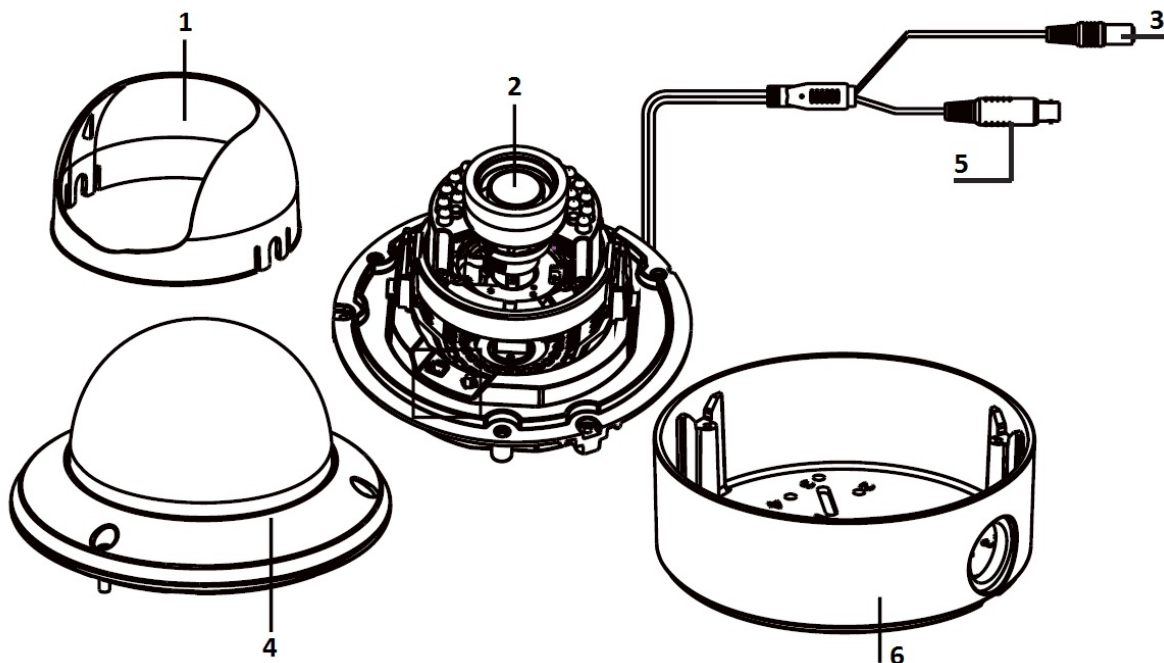


Рис. 4.1.1. Описание видеокамеры LTV-TCDM2-8010L-V

№	Описание	№	Описание
1.	Кожух	4.	Защитный колпак
2.	Объектив	5.	TVI видеовыход
3.	Разъем питания	6.	Монтажное основание

### 4.2. Габариты

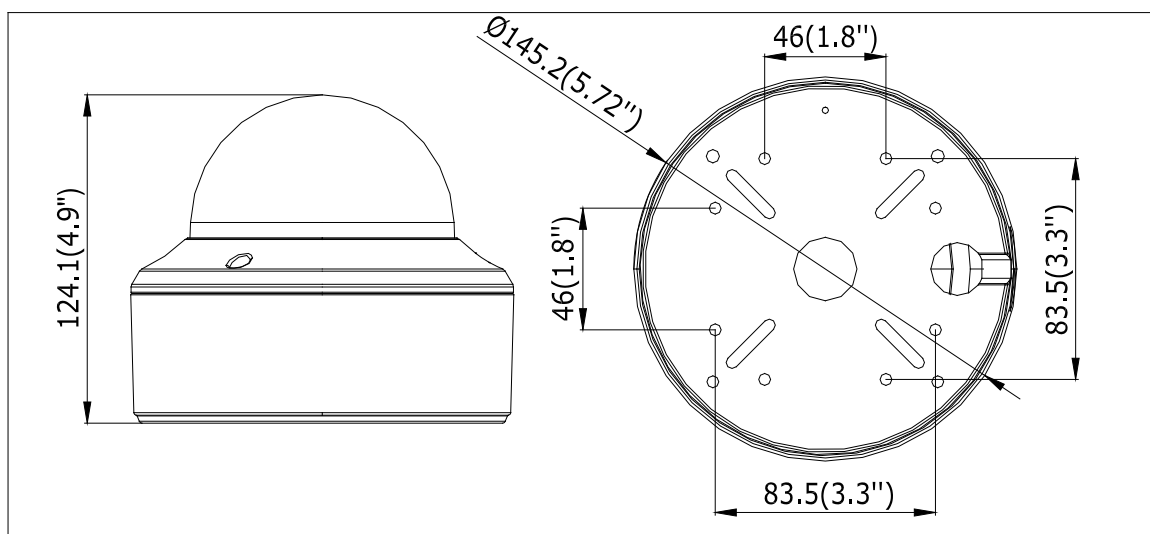


Рис. 4.2.1. Габариты LTV-TCDM2-8010L-V

### 4.3. Комплектация

В комплект поставки LTV-TCDM2-8010L-V входит:

1. Видеокамера LTV-TCDM2-8010L-V;
2. Монтажный комплект;
3. Шаблон для разметки крепежных отверстий;
4. Инструкция по эксплуатации.

### 4.4. Установка

Перед установкой, убедитесь, что упаковка видеокамеры не имеет повреждений, и комплектация не нарушена.

**ВНИМАНИЕ:** Убедитесь, что стена достаточно прочная, чтобы выдержать тройной вес видеокамеры. Если стена недостаточно прочная, камера может упасть и прийти в негодность.

**ВНИМАНИЕ:** Пыль или жирные отпечатки на прозрачной поверхности защитного колпака могут вызвать отражение ИК-подсветки и снизить качество изображения. Будьте осторожны при монтаже, используйте хлопчатобумажные перчатки. В случае загрязнения купола, очистите его мягкой тканью.

Убедитесь, что рядом нет близкорасположенных от объектива предметов, которые могут отражать ИК-подсветку.

Вспененное кольцо вокруг объектива должно плотно прилегать к внутренней поверхности купола, чтобы избежать внутреннего отражения ИК-подсветки.

### 4.4.1. Монтаж

1. Отсоедините монтажное основание от модуля видеокамеры.
2. Используя шаблон, разметьте крепежные отверстия на потолке / стене для крепления монтажного основания. Прodelайте отверстия для вывода кабелей питания и передачи видеосигнала.

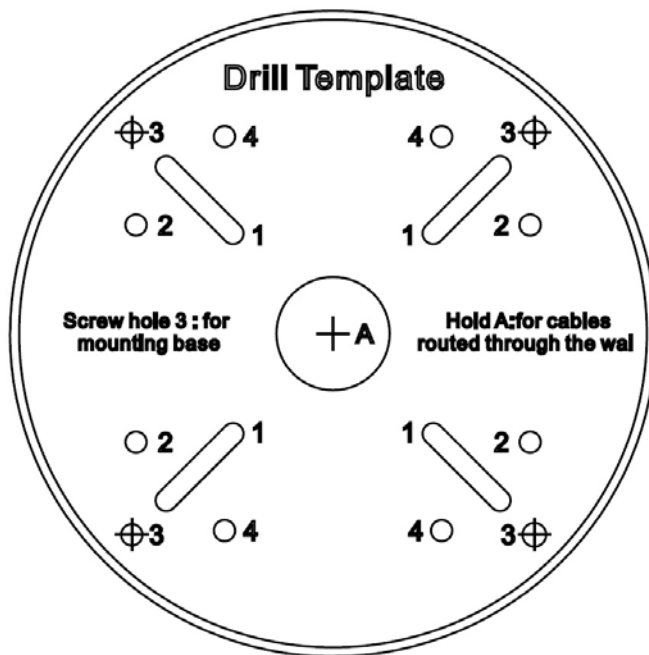


Рис.4.4.1.1. Шаблон для разметки крепежных отверстий

3. Проложите кабели под потолком или по поверхности. Если необходимо, чтобы кабели были заведены в потолок / стену, просверлите отверстие и проведите кабель через них.
4. Снимите защитный колпак и внутренний вкладыш.



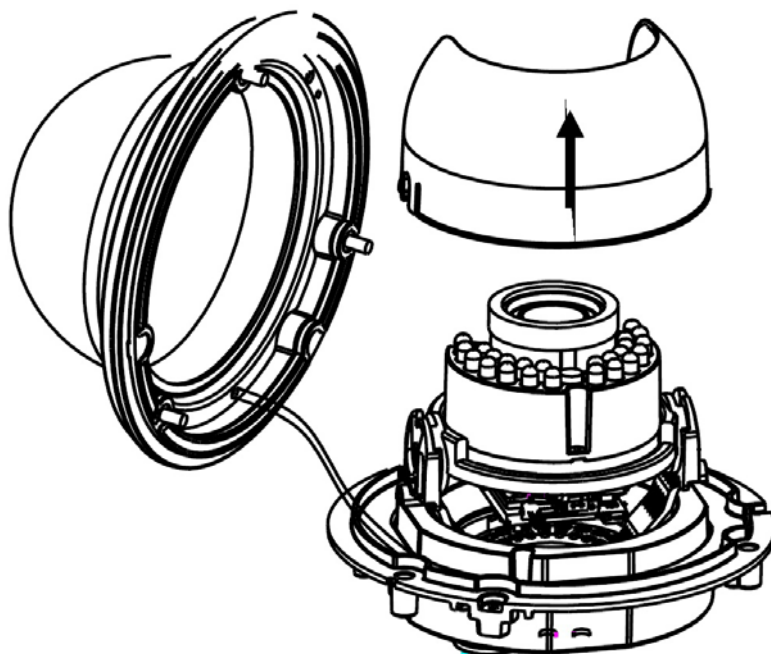


Рис.4.4.1.2. Монтаж видеокамеры LTV-TCDM2-8010L-V

5. Установите монтажное основание на поверхность и надежно зафиксируйте саморезами, как показано на рис.4.4.1.3.

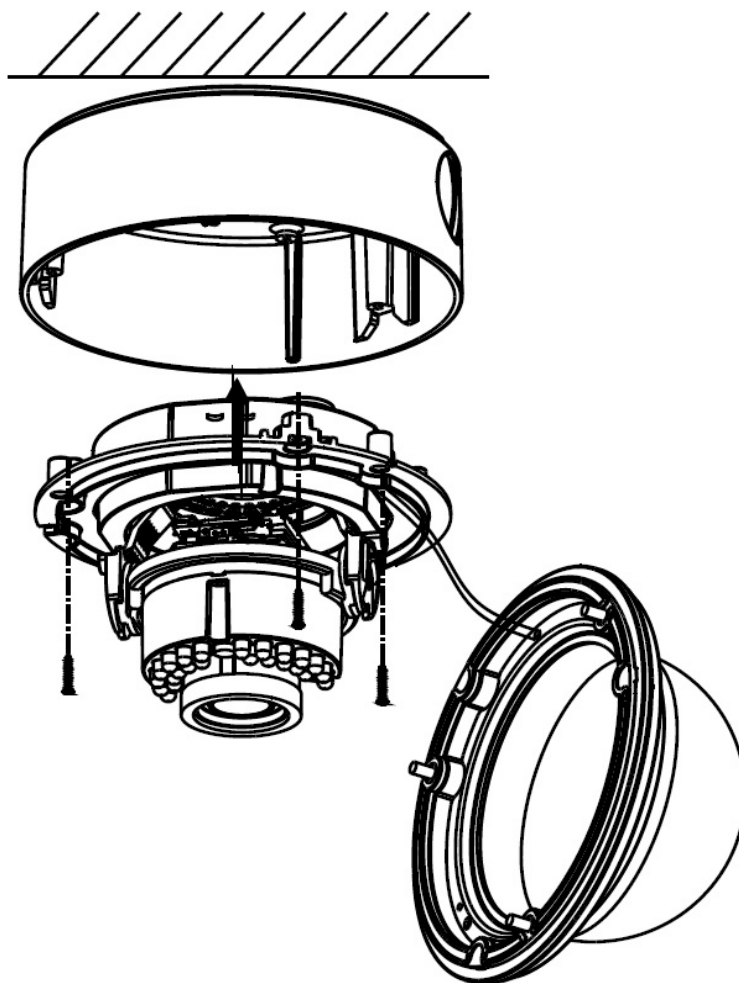


Рис. 4.4.1.3. Монтаж видеокамеры LTV-TCDM2-8010L-V

6. Подключите BNC разъем устройства к соответствующему BNC разъему на кабеле.
7. Подключите провода питания.
8. Соберите видеокамеру, затяните винты фиксации.
9. Включите источник питания. Используйте стандартный источник питания 12В (DC) или 24В (AC).
10. Направьте видеомодуль на желаемую зону наблюдения. Видеомодуль данной камеры позволяет точно настроить желаемую зону наблюдения за счет возможности вращения по трем осям.
11. Направьте объектив на желаемую зону наблюдения. В данной модели диск основания вращается  $0^{\circ}\dots355^{\circ}$ , угол наклона объектива составляет  $0^{\circ}\dots90^{\circ}$ , поворотный угол составляет  $0^{\circ}\dots355^{\circ}$ . При необходимости настройки положения и фокусировки объектива необходимо ослабить соответствующие винты фиксации. После завершения настройки винты фиксации необходимо затянуть, как показано на рис.4.4.1.4.

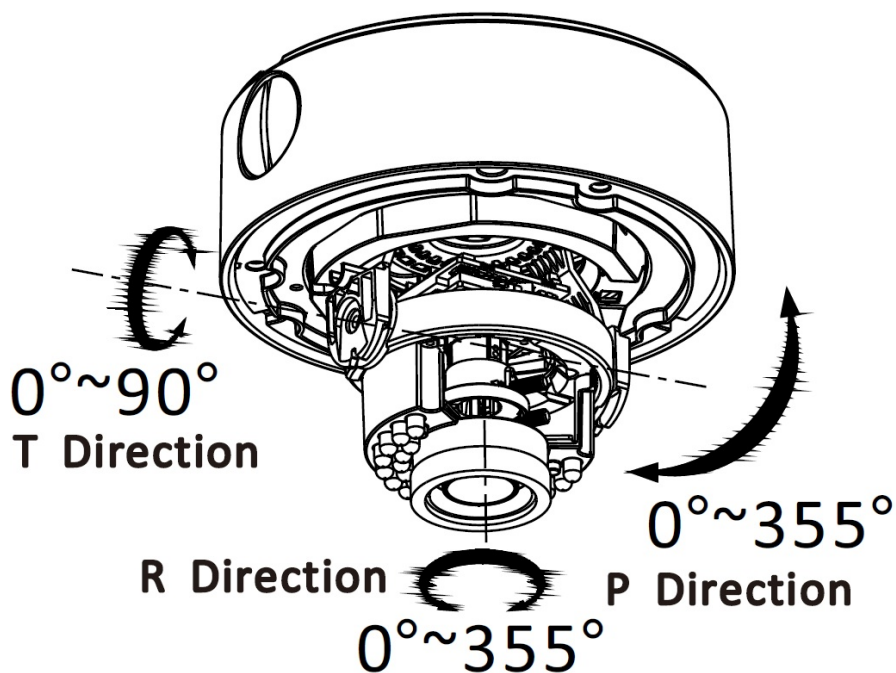




Рис. 4.4.1.4. Крепление видеокамеры LTV-TCDM2-8010L-V

12. Установите и закрепите защитный колпак.

## 4.5. Настройка OSD-меню

Видеокамера формирует сигнал стандарта TVI. Настройка OSD-меню возможна непосредственно с помощью регистратора LTV-TVR через TVI выход. Для вызова OSD-меню необходимо сделать следующее:

- 1) Подключите видеокамеру к видеорегистратору LTV-TVR
- 2) Из режима просмотра вызовите панель инструментов PTZ, нажав иконку контроля PTZ  на панели инструментов
- 3) Для входа в OSD-меню нажмите на иконку  Главное меню. Для перемещения по меню используйте стрелки. Для входа в пункт меню используйте + Диафрагма.

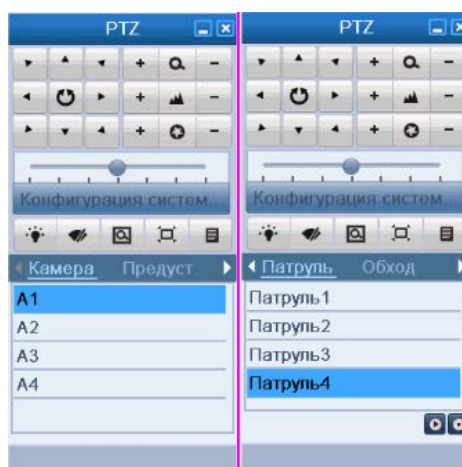


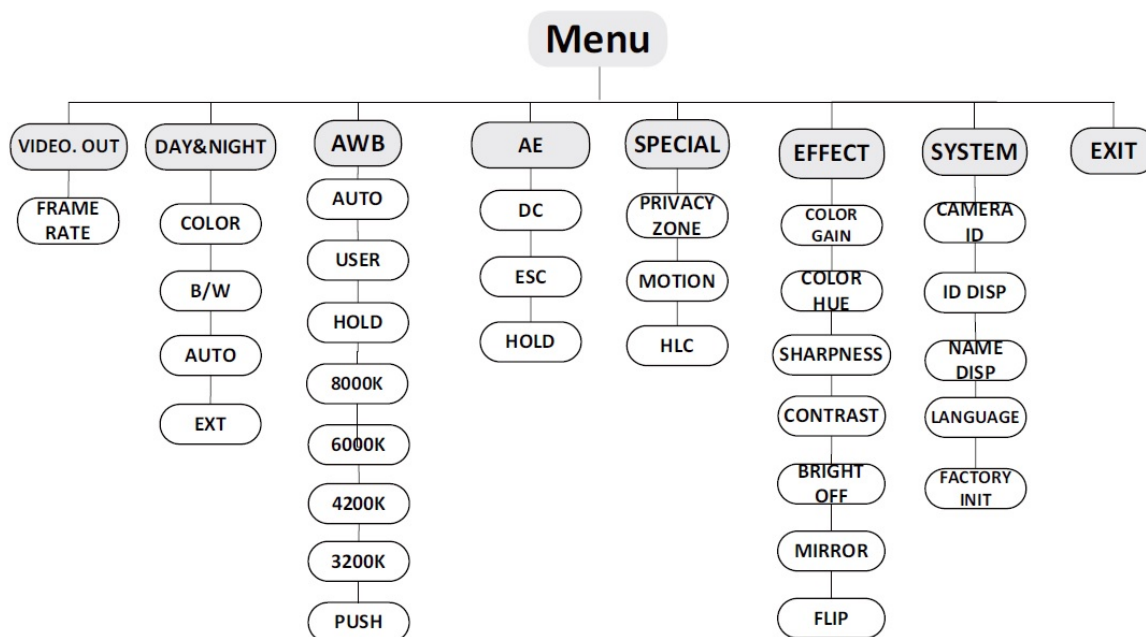
Рис. 4.5.1. Панель инструментов PTZ

Таблица 4.5.3. Описание иконок панели инструментов PTZ

Иконка	Описание	Иконка	Описание	Иконка	Описание
	Управление положением и перемещением PTZ камеры.		Приближение (Zoom+), Фокус+, Диафрагма+		Удаление (Zoom-), Фокус-, Диафрагма-
	Скорость перемещения PTZ-камеры		Вкл./выкл. свет		Щетка стеклоочистителя
	Управление увеличением PTZ-камеры		Посередине		Меню
	Предыдущий		Следующий		Начать патрулирование или движение по шаблону
	Остановить патрулирование или движение по шаблону		Свернуть окно		Выход



## 5. Экранное (OSD) меню

### 5.1. OSD меню



### 5.2. Настройка OSD меню

Видеокамера формирует сигнал стандарта TVI. Настройка OSD-меню возможна непосредственно с помощью регистратора LTV-TVR через TVI выход. Для вызова OSD-меню необходимо сделать следующее:

- 1) Подключите видеокамеру к видеорегистратору LTV-TVR
- 2) Из режима просмотра вызовите панель инструментов PTZ, нажав иконку контроля PTZ  на панели инструментов
- 3) Для входа в OSD-меню нажмите на иконку  Главное меню. Для перемещения по меню используйте стрелки. Для входа в пункт меню используйте + Диафрагма.

### 5.3. Меню VIDEO OUT (Видео выход)

Данное меню позволяет настроить количество кадров в секунду. Доступны значения: 25fps / 30fps.

1. Зайдите в OSD-меню видеокамеры. При помощи клавиш Up/Down выберите пункт меню «FRAME RATE».
2. Выберите нужный режим работы при помощи клавиш Left/Right.
3. Для выхода из меню, выберите RETURN

## 5.4. Меню DAY / NIGHT (День / Ночь)

В данном меню может быть настроен режим переключения День/ночь. Доступны следующие значения: COLOR, B/W, AUTO.

1. Зайдите в OSD-меню видеокамеры. При помощи клавиш Up/Down выберите пункт меню «DAY/NIGHT».
2. Зайдите в подменю и выберите нужный режим отображения при помощи клавиш Left/Right.

DAY/NIGHT	
1. MODE	AUTO
2. D TO N	63
3. N TO D	63
4. DELAY TIME	20
5. RETURN	RET

- **COLOR (Цвет):** Изображение будет всегда цветным.
- **B/W (Черно-белый):** Изображение будет всегда черно-белым. ИК-подсветка включается в условиях низкой освещенности.
- **AUTO (Авто):** При обычных условиях изображение будет цветным, а при уменьшении освещенности камера переключится в черно-белый режим. Для этого режима можно настроить дополнительные параметры:
  - **D TO N / N TO D:** Позволяет настроить порог перехода между режимами День / Ночь.
  - **DELAY TIME:** Время задержки между режимами День / Ночь.
  - **SMART IR (Оптимизация ИК-подсветки):** В данном режиме сигнальный процессор оценивает освещённость сцены и регулирует мощность ИК подсветки, чтобы избежать переэкспозицию изображения. Доступен диапазон значений: ON/OFF.

### 5.5. Меню AWB (Баланс белого)

Цветовой баланс может быть настроен с помощью функции WHITE BALANCE (Баланс белого). Доступны следующие значения: AUTO, USER, PUSH, 8000k, 6000k, 4200k, 3000k.

AWB	
1. MODE	AUTO
2. R-G GAIN	255
3. B-G GAIN	151
4. RETURN	RET

- **AUTO (Автоматический Баланс Белого)**

При включении данной функции камера автоматически подстраивает баланс белого цвета при изменении освещенности. Вы можете скорректировать уровень цветовых составляющих выбрав режим INDOOR (внутри помещения) или OUTDOR (на улице).

- **MANUAL (Ручная настройка):** Режим MANUAL позволяет вручную настроить цветовые составляющие B-GAIN и R-GAIN.

### 5.6. Меню AE (Автоматическая экспозиция)

Данное меню позволяет настроить функции, связанные с яркостью изображения. Доступны следующие значения: HOLD, DC, ESC.

3. Зайдите в OSD-меню видеокамеры. При помощи клавиш Up/Down выберите пункт меню «AE».
4. Выберите нужный режим работы при помощи клавиш Left/Right.
5. Для выхода из меню, выберите RETURN.

#### 5.6.1. Меню BRIGNTNESS (Яркость)

Данное меню позволяет настроить яркость изображения. Вы можете сделать изображение более светлым, или более темным. Чем выше значение – тем изображение будет более яркое.

### 5.6.2. Меню SHUTTER (Электронный затвор)

Данное меню позволяет настроить скорость электронного затвора. Доступны следующие значения: AUTO, 1/25, 1/30, 1/50, 1/60, 1/100, 1/120, 1/250, 1/500, 1/1000, 1/3000, 1/10000.

### 5.6.3. Меню FLICKER (Мерцание)

Данное меню позволяет устранить мерцание изображения, связанное с типом электрической сети. Доступны следующие значения: 50Hz, 60Hz.

### 5.6.4. Меню BLC (Компенсация задней засветки)

Данное меню позволяет настроить компенсация задней засветки. Доступен диапазон значений от 0 до 16.

### 5.6.5. Меню AGC

Данное меню позволяет настроить коэффициент усиления сигнала, для оптимизации яркости изображения в условиях плохой освещенности сцены. Доступен диапазон значений от 1 до 5.

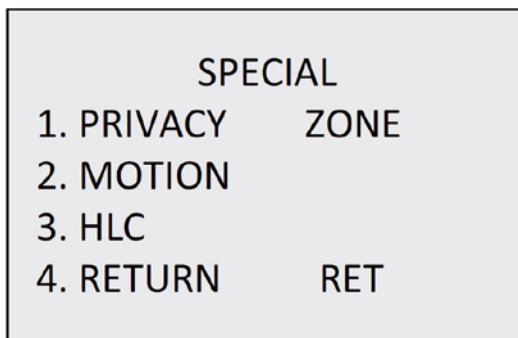
**ВНИМАНИЕ:** Чем выше коэффициент усиления сигнала, тем ярче изображение, но при этом уровень шума повышается.

### 5.6.6. Меню LSC

Данный режим позволяет скорректировать уровень яркости в темных зонах по краям изображения.

## 5.7. Меню SPECIAL

1. Зайдите в OSD-меню видеокамеры. При помощи клавиш Up/Down выберите пункт меню «SPECIAL».
2. Зайдите в подменю и выберите нужный режим при помощи клавиш Left/Right.
3. Доступны следующие функции для настройки: «PRIVACY ZONE», «MOTION», «HLC».



#### **5.7.1. Меню PRIVACY ZONE (Маскирование)**

Данное меню позволяет настроить зоны маскирования изображения. Вы можете настроить до 2 независимых зон маскирования.

#### **5.7.2. Меню MOTION (Детектор движения)**

Данное меню позволяет настроить встроенный детектор движения. Доступно для настройки до 4 независимых зон детекции. Меню «SENSITIVITY» позволяет настроить чувствительность детектора. Доступен диапазон значений от 0 до 255.

#### **5.7.3. Меню HLC (Компенсация встречной засветки)**

Данное меню позволяет настроить компенсацию встречной засветки. При включении данной функции области яркого света в кадре будут окрашиваться черным цветом. Для настройки размера маски доступен диапазон значений от 0 до 255.



## 5.8. Меню EFFECT

1. Зайдите в OSD-меню видеокамеры. При помощи клавиш Up/Down выберите пункт меню «EFFECT».
2. Зайдите в подменю и выберите нужный режим при помощи клавиш Left/Right.
3. Доступны следующие функции для настройки: «COLOR GAIN», «COLOR HUE», «SHARPNESS», «CONTRAST», «BRIGHT OFF», «MIRROR», «FLIP».

EFFECT	
1. COLOR GAIN	200
2. COLOR HUE	200
3. SHARPNESS	25
4. CONTRAST	150
5. BRIGHT OFF.	1
6. MIRROR	ON
7. FLIP	ON
8. RETURN	RET

### 5.8.1. Меню COLOR GAIN (Насыщенность)

Данное меню позволяет настроить насыщенность изображения. Доступны значения от 0 до 255.

### 5.8.2. Меню COLOR HUE (Цветность)

Данное меню позволяет настроить оттенок изображения. Доступны значения от 0 до 71.

### 5.8.3. Меню SHARPNESS (Резкость)

Данное меню позволяет настроить резкость изображения. Доступны значения от 0 до 255.

### 5.8.4. Меню CONTRAST (Контраст)

Данное меню позволяет настроить контраст изображения. Доступны значения от 0 до 255.

### 5.8.5. Меню BRIGHT OFF

Данное меню позволяет настроить компенсацию яркости изображения. Доступны значения от 0 до 1.

### 5.8.6. Меню MIRROR (Зеркалирование)

Данное меню позволяет настроить отразить изображение по горизонтали. Доступны следующие значения: OFF / ON.

### 5.8.7. Меню FLIP (Переворот)

Данное меню позволяет настроить отразить изображение по вертикали. Доступны следующие значения: OFF / ON.

### 5.9. Меню SYSTEM (Система)

1. Зайдите в OSD-меню видеокамеры. При помощи клавиш Up/Down выберите пункт меню «SYSTEM».
2. Зайдите в подменю и выберите нужный режим при помощи клавиш Left/Right.
3. Доступны следующие функции для настройки: «CAMERA ID», «ID DISP.», «NAME DISP.», «LANGUAGE», «FACTORY INIT», «RETURN».

SYSTEM	
1. CAMERA ID	255
2. ID DISP.	ON
3. NAME DISP.	ON
4. LANGUAGE	ENG
5. FACTORY INIT	OFF
6. RETURN	RET

### 5.9.1. Меню CAMERA ID (ID камеры)

Данное меню позволяет задать и отобразить на экране уникальный номер камеры.

### 5.9.2. Меню FACTORY INIT (Сброс)

Данное меню позволяет настроить сбросить настройки OSD-меню по умолчанию.

### 5.10. Меню SAVE&EXIT (Сохранить и Выйти)

Выберите данный пункт и нажмите ОК, чтобы сохранить сделанные изменения и выйти из OSD-меню.

## 6. Источник питания



Рис. 6.1.1. Коммутация разъемов видеокамеры

**ВНИМАНИЕ:** Перед подачей питания проверьте исправность блока питания и кабеля. Убедитесь, что источник питания подходит к камере. Для детальной информации смотрите техническую спецификацию.

Подключите блок питания к разъему питания видеокамеры, как показано на рис.6.1.1. Стандартное напряжение для работы камеры 12В(DC) или 24В (AC)  $\pm$  10%.

## **7. Гарантия и ограничения**

На все оборудование LTV распространяется гарантия 3 года с момента приобретения.

## 8. Спецификация

Модель		LTV-TCDM2-6010L-V2.8-12
Видео	Матрица	1/2.7" Progressive Scan CMOS
	Эффективное количество пикселей (ГхВ)	1930x1088
	Электронный затвор	1/25 - 1/50 000 сек
	Чувствительность	0.14 лк (цвет) при F1.4/ 0 лк (ИК вкл.)
	Выходной видеосигнал	TVI, 1920x1080 (1080p)@25 к/с
	Соотношение сигнал/шум	>52dB
Объектив	Тип объектива	Встроенный типа M14 с фиксированной диафрагмой, F1.4
	Фокусное расстояние	f=2.8-12 мм
	Угол зрения по горизонтали	108° - 35°
	Управление диафрагмой	-
Функции	Режим «день/ночь»	Есть, механический ИК-фильтр
	ИК-подсветка	Встроенная, до 40 метров. Режим Smart IR
	Компенсация засветки	BLC, HLC, D-WDR
	Баланс белого	Авто/Ручная/Выбор/8000K/6000K/4200K/3000K
	Система шумоподавления	2D DNR
	Режим накопления	-
	Детектор движения	4 зоны
	Маскирование	2 зоны
	Экранное меню	Удаленно из меню LTV-TVR (через TVI выход)
Физические параметры	Питание	12В (DC) ± 10%, макс. 3.5 Вт 24В (AC) ± 10%, макс. 6 Вт
	Исполнение	Уличное
	Класс защиты	IP66
	Рабочая температура	-40°C...+60°C
	Размеры (ДхШхВ)	267.2x105x86.9 мм
	Вес	0.69 кг

Модель		LTV-TCDM2-7010L-V2.8-12
Видео	Матрица	1/2.7" Progressive Scan CMOS
	Эффективное количество пикселей (ГхВ)	1930x1088
	Электронный затвор	1/25 - 1/50 000 сек
	Чувствительность	0.14 лк (цвет) при F1.4/ 0 лк (ИК вкл.)
	Выходной видеосигнал	TVI, 1920x1080 (1080p)@25 к/с
	Соотношение сигнал/шум	>52dB
Объектив	Тип объектива	Встроенный типа M14 с фиксированной диафрагмой, F1.4
	Фокусное расстояние	f=2.8-12 мм
	Угол зрения по горизонтали	108° - 35°
	Управление диафрагмой	-
Функции	Режим «день/ночь»	Есть, механический ИК-фильтр
	ИК-подсветка	Встроенная, до 30 метров. Режим Smart IR
	Компенсация засветки	BLC, HLC, D-WDR
	Баланс белого	Авто/Ручная/Выбор/8000K/6000K/4200K/3000K
	Система шумоподавления	2D DNR
	Режим накопления	-
	Детектор движения	4 зоны
	Маскирование	2 зоны
	Экранное меню	Удаленно из меню LTV-TVR (через TVI выход)
Физические параметры	Питание	12В (DC) ± 10%, макс. 3 Вт 24В (AC) ± 10%, макс. 4 Вт
	Исполнение	Внутреннее
	Класс защиты	-
	Рабочая температура	-10°C...+60°C
	Размеры (DxB)	136x101мм
	Вес	0.38 кг

Модель		LTV-TCDM2-8010L-V2.8-12
Видео	Матрица	1/2.7" Progressive Scan CMOS
	Эффективное количество пикселей (ГхВ)	1930x1088
	Электронный затвор	1/25 - 1/50 000 сек
	Чувствительность	0.14 лк (цвет) при F1.4/ 0 лк (ИК вкл.)
	Выходной видеосигнал	TVI, 1920x1080 (1080p)@25 к/с
	Соотношение сигнал/шум	>52dB
Объектив	Тип объектива	Встроенный типа M14 с фиксированной диафрагмой, F1.4
	Фокусное расстояние	f=2.8-12 мм
	Угол зрения по горизонтали	108° - 35°
	Управление диафрагмой	-
Функции	Режим «день/ночь»	Есть, механический ИК-фильтр
	ИК-подсветка	Встроенная, до 40 метров. Режим Smart IR
	Компенсация засветки	BLC, HLC, D-WDR
	Баланс белого	Авто/Ручная/Выбор/8000K/6000K/4200K/3000K
	Система шумоподавления	2D DNR
	Режим накопления	-
	Детектор движения	4 зоны
	Маскирование	2 зоны
	Экранное меню	Удаленно из меню LTV-TVР (через TVI выход)
Физические параметры	Питание	12В (DC) ± 10%, макс. 3 Вт 24В (AC) ± 10%, макс. 4 Вт
	Исполнение	Уличное, антивандальное
	Класс защиты	IP66, IK10
	Рабочая температура	-40°C...+60°C
	Размеры (DxB)	145.3 × 124.2 мм
	Вес	0.88 кг

## О бренде LTV

Торговая марка LTV принадлежит торговому дому ЛУИС+ и известна на российском рынке с 2004 года. В настоящее время под маркой LTV представлено оборудование различных производителей из Южной Кореи, Тайваня и Китая. Линейка оборудования LTV - это полнофункциональный набор устройств, оптимальных по соотношению «цена/качество», ассортимент которых постоянно пополняется, следуя новым тенденциям на рынке CCTV и создавая их. Марка LTV представлена во всех основных подгруппах оборудования для создания систем видеонаблюдения любой сложности: видеокамеры, сменные объективы, видеорегистраторы, мониторы, кожухи и аксессуары.

Предлагаем посетить профильный сайт, посвящённый оборудованию торговой марки LTV <http://www.ltv-cctv.ru>. Здесь Вы можете найти полезную техническую информацию, скачать инструкции, а также получить последнюю версию каталога оборудования. Если у Вас возникнут технические вопросы, наши специалисты всегда будут рады помочь Вам.

Спасибо за то, что приобрели оборудование LTV!

