

Руководство пользователя

Трансляционный
микшер-усилитель

РА-2000А/4000А/6000А



interM

Содержание

Безопасность.....	3
Распаковка и установка.....	4
Комплектность	4
Назначение.....	5
Функциональные возможности	5
Порядок включения	5
Передняя панель	6
Задняя панель.....	7
Подключение громкоговорителей.....	10
Схема подключения.....	11
Блок-схема	12
Технические характеристики	13
Сертификаты.....	14
Адрес производителя	14
Гарантия и сервисное обслуживание.....	14

Безопасность

	ВНИМАНИЕ! РИСК ПОРАЖЕНИЯ ЭЛЕКТРИЧЕСКИМ ТОКОМ	
ВНИМАНИЕ! Этот знак предупреждает пользователя о наличии в изделии неизолированного опасного напряжения, достаточного для возникновения риска поражения электрическим током.		
	Этот знак предупреждает пользователя о наличии в изделии неизолированного опасного напряжения, достаточного для возникновения риска поражения электрическим током.	
	Этот знак предупреждает пользователя о важности соблюдения правил и условий эксплуатации, описанных в прилагаемом к изделию руководстве пользователя.	

Распаковка и установка

Установка и обслуживание в работе изделия не вызовут у Вас затруднений. Для ознакомления со всеми функциональными возможностями, а также для правильной установки и подключения устройства внимательно прочитайте настоящее руководство пользователя.

Аккуратно распакуйте изделие, не выбрасывайте коробку и другие упаковочные материалы. Они могут понадобиться, если Вам потребуется транспортировать устройство или обратиться в службу сервиса.

Использование устройства в условиях высокого уровня температуры, запыленности, влажности или вибрации может привести к изменению его характеристик или снижению срока эксплуатации.

Для обеспечения надежной и долговременной работы изделия:

1. Внимательно прочитайте настоящее руководство пользователя.
2. Сохраните руководство пользователя.
3. Соблюдайте требования безопасности.
4. Выполняйте все инструкции настоящего руководства пользователя.
5. Не устанавливайте изделие около воды.
6. Протирайте изделие только сухой тряпкой или салфеткой.
7. Не закрывайте вентиляционные отверстия устройства.
8. Не устанавливайте изделие возле источников тепла.
9. Обязательно заземляйте корпус изделия, если иное не оговорено производителем.
10. Оберегайте от механического повреждения силовую кабель, а также разъемы и розетки для подключения устройства к сети питания.
11. Используйте совместно с изделием только рекомендованные производителем аксессуары и приспособления.
12. Отключайте изделие от сети питания, если оно не используется в течение длительного периода.
13. Для технического обслуживания и ремонта обращайтесь только в сервисные центры представителей производителя. Сервисное обслуживание требуется в случаях неисправности, механического повреждения изделия или силового кабеля, попадания внутрь жидкости или посторонних металлических предметов.

Комплектность

1. Трансляционный микшер-усилитель PA-2000A/4000A/6000A.
2. Руководство пользователя.
3. Кабель питания.
4. Картонная упаковка.

Назначение

Микшер-усилитель предназначен для построения многозоновых систем оповещения и музыкальной трансляции.

Функциональные возможности

- **5 зон трансляции**

Микшер-усилитель имеет кнопочный селектор, позволяющий выбирать 5 зон трансляции. Возможен выбор зон в любой комбинации.

- **6 универсальных входов**

Универсальные входы предназначены для подключения динамических микрофонов или источников сигнала линейного уровня.

- **Приоритетный вход для подключения АТС**

Вход для подключения АТС имеет наивысший приоритет, при появлении сигнала на нем автоматически приглушается трансляция со стороны остальных входов.

- **Приоритетные универсальные входы**

Универсальные входы СН 1 и СН 2 имеют второй приоритет после входа АТС. Появление на них сигнала автоматически приглушает трансляцию со всех входов, кроме входа АТС.

- **Генератор сигналов «ГОНГ» и «СИРЕНА»**

С помощью одноименных кнопок подаются сигналы «ГОНГ» и «СИРЕНА», одновременно подавляются все остальные сигналы, кроме сигналов, подаваемых на входы СН 1, СН 2 и АТС.

- **Пятиполосный эквалайзер**

Графический эквалайзер позволяет регулировать амплитудно-частотную характеристику усилителя на пяти фиксированных частотах.

- **Индикация уровня выходного сигнала**

С помощью десятиsegmentного светодиодного индикатора можно оценить амплитуду выходного сигнала.

Порядок включения

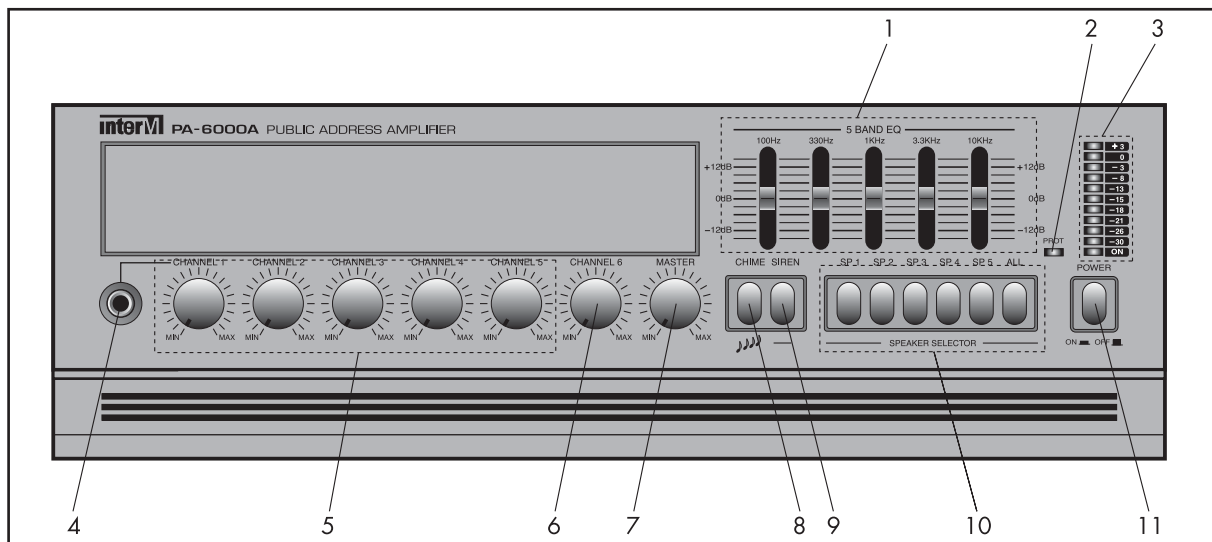
1. Перед подключением устройства к питающей сети переведите выключатель питания в положение OFF, а регуляторы громкости – в положение минимального уровня.

2. Убедитесь, что источники сигналов и громкоговорители подключены к устройству правильно.

3. Нажмите кнопку включения питания. После того, как начнет светиться индикатор POWER, устройство будет готово к работе.

4. Установите требуемый уровень громкости для каждого источника сигнала, уровень громкости выходного сигнала и, если необходимо, отрегулируйте амплитудно-частотную характеристику.

Передняя панель



1. Эквалайзер

С помощью пятиполосного эквалайзера можно настроить амплитудно-частотную характеристику усилителя для оптимального звучания подключенных громкоговорителей или акустических систем.

2. Индикатор защиты PROT

Светодиодный индикатор начинает светиться в случае срабатывания встроенной схемы защиты акустических систем по постоянному току.

3. Индикатор уровня выходного сигнала

Этот 10-сегментный индикатор показывает уровень выходного сигнала усилителя в децибелах (дБ).

4. Микрофонный вход

Разъем типа Jack 6.3 для подключения микрофона. Он выполнен таким образом, что при его использовании вход CH 1 отключается, и сигнал от источника, подключенного к разъему CH 1 на задней панели, на вход усилителя не поступает.

5. Регуляторы CHANNEL 1–CHANNEL 5

С помощью них можно регулировать уровни сигналов от источников, подключенных ко входам CH 1–CH 5.

6. Регулятор CHANNEL 6/PHONO

Используется для регулировки уровня сигнала от источника, подключенного ко входу CH 6/PHONO. Чувствительность этого входа изменяется переключателем CH 6/PHONO на задней панели усилителя.

7. Регулятор MASTER

Предназначен для настройки уровня выходного сигнала усилителя.

8. Кнопка CHIME

Нажатие кнопки включает тональный сигнал «ГОНГ» для привлечения внимания.

9. Кнопка SIREN

Нажатие этой кнопки включает сирену.

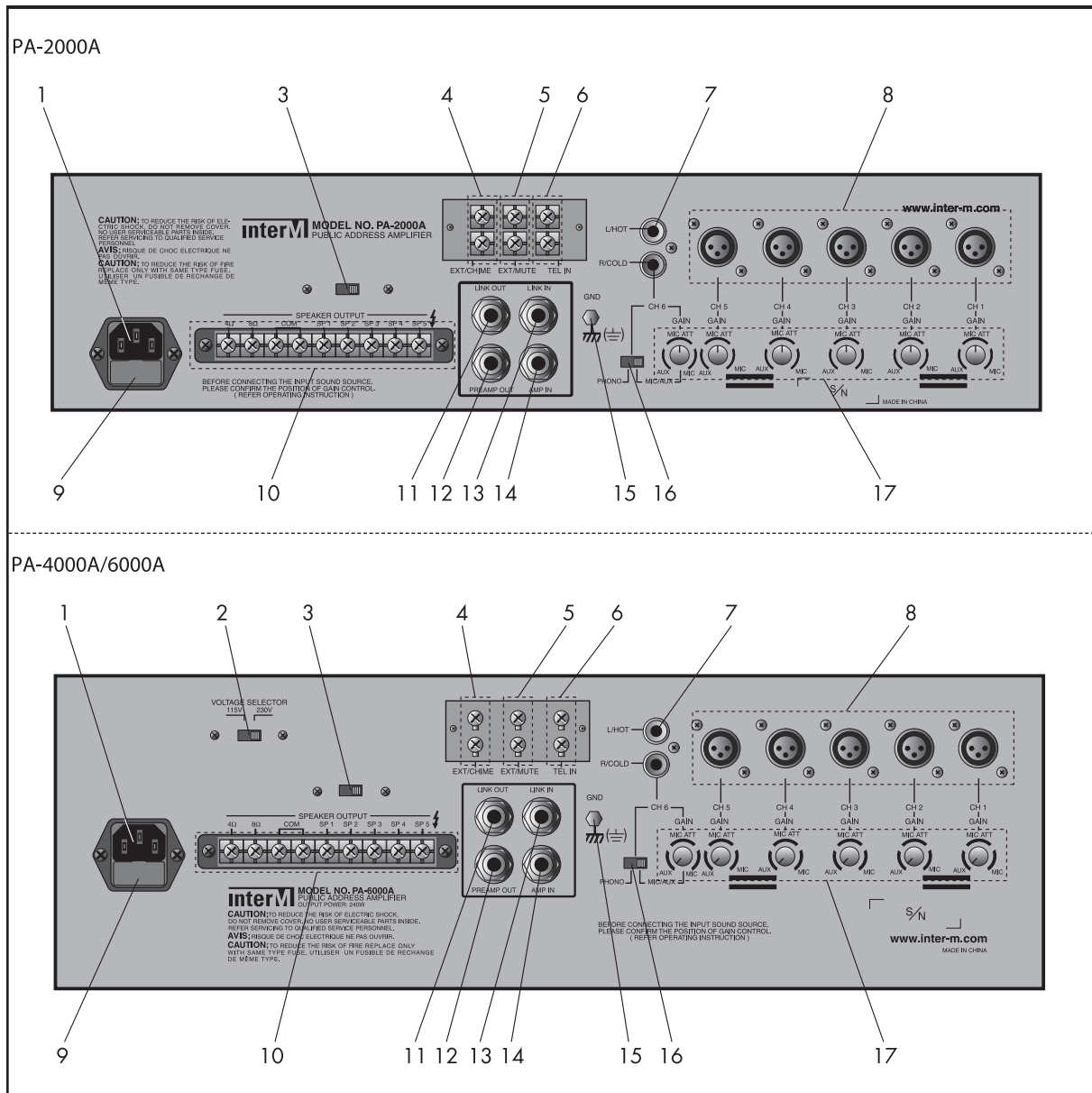
10. Кнопки селектора зон SP 1–SP 5, ALL

С помощью этих кнопок можно подключить выход усилителя к 5 линиям трансляции, как вместе, так и к каждой по отдельности.

11. Кнопка POWER

Нажатие этой кнопки в положение ON включает данное устройство.

Задняя панель



1. Разъем питания переменного тока

Данный разъем предназначен для подключения микшера-усилителя к сети питания 220 В 50 Гц с помощью кабеля, входящего в комплект.

2. Переключатель напряжения (только PA-6000A)

Позволяет подключать устройство к сети питания переменного тока во многих странах мира с различающимися стандартами. Перед подключением устройства к сети переменного тока убедитесь, что переключатель напряжения на задней панели устройства установлен в правильное положение. PA-6000A может работать с напряжением 115 В или 220 ~ 240 В, 50/60 Гц.

3. Переключатель выходного напряжения

Этот переключатель позволяет выбрать величину напряжения для трансляционной линии (100 В или 70 В). Он действует, когда высокоимпедансные громкоговорители подключены одним проводом к клемме COM, а другим – к клеммам SP 1–SP 5. При подключении низкоимпедансных громкоговорителей к клеммам COM и 4 Ом, 8 Ом переключатель на них не действует.

4. Клеммы EXT CHIME

На эти клеммы можно подавать сигнал от внешнего генератора сигнала «ГОНГ», например от PE-603. Также эти клеммы можно использовать для дистанционного управления сигналом «ГОНГ» усилителя-микшера – при их замыкании начинается генерация сигнала привлечения внимания.

5. Клеммы EXT MUTE

При замыкании этих клемм все сигналы, кроме CH 1, CH 2, CHIME и LINK IN, отключаются.

6. Клеммы TEL IN

Клеммы для подключения линейного выхода с АТС. В случае появления сигнала на этом входе сигналы от других источников автоматически подавляются, кроме AMP IN.

7. Вход CH 6 INPUT

Универсальный вход состоит из двух разъемов RCA для подключения CD или динамического микрофона, сигнал на которых суммируется. Чувствительность входа изменяется переключателем CH 6/PHONO, а также соответствующим регулятором GAIN.

8. Входы CH 1–CH 5

Данные универсальные входы (разъемы XLR) предназначены для подключения различных источников сигнала микрофонного и линейного уровня к микшеру-усилителю. Чувствительность входов изменяется соответствующими регуляторами GAIN.

9. Сетевой предохранитель

При перегорании предохранителя необходимо заменить его на исправный такого же номинала и размера. При постоянном перегорании предохранителя следует обратиться в сервисную службу.

Номиналы предохранителей (для России):

Модель	Номинал предохранителя
РА-2000А	1 А/250 В
РА-4000А	2 А/ 250 В
РА-6000А	3,15 А/250 В

10. Клеммы подключения громкоговорителей SPEAKER OUTPUT

К соответствующим клеммам могут подключаться или низкоимпедансные громкоговорители (4 Ом, 8 Ом), или высокоимпедансные громкоговорители, объединенные в трансляционные линии и распределенные на 5 зон (SP 1–SP 5). Напряжение трансляционных линий (100 В или 70 В) выбирается переключателем выходного напряжения. Подключение и отключение зон в любой комбинации осуществляется с помощью кнопочного селектора на передней панели устройства.

Соотношение минимально допустимых суммарных входных сопротивлений громкоговорителей и выходных напряжений усилителя-микшера приведено в таблице:

Модель	Минимально допустимое входное сопротивление/выходное напряжение, Ом/В			
РА-2000А	4/15,5	8/22	83/70	165/100
РА-4000А	4/22	8/33	42/70	83/100
РА-6000А	4/30	8/41	21/70	41/100

11. Линейный выход LINK OUT

Выход сигнала линейного уровня с разъемом типа Jack 6.3 для подключения к аналоговому усилителю или к записывающему устройству.

12. Выход предусилителя PREAMP OUTPUT

Выход с разъемом типа Jack 6.3 для подключения к внешнему усилителю мощности. При подключении к этому разъему отключается собственный усилитель мощности устройства.

13. Линейный вход LINK IN

Разъем типа Jack 6.3 для подключения внешнего устройства с сигналом линейного уровня.

14. Линейный вход AMP IN

Данный вход используется для подключения внешнего микшера/предусилителя. При подключении к этому разъему отключаются все остальные входы.

15. Клемма GND

Клемма для заземления корпуса усилителя.

16. Переключатель CH 6/PHONO

Переключатель для изменения чувствительности входа CH 6/PHONO. Если переключатель установлен в положение PHONO, то уровень сигнала на этом входе не зависит от положения соответствующего регулятора GAIN.

17. Регуляторы GAIN

С помощью этих регуляторов можно изменять уровень поступающего сигнала на каждом из шести универсальных входов, чтобы избежать перегрузки усилителя по входу и появления связанных с этим нелинейных искажений.

Подключение громкоговорителей

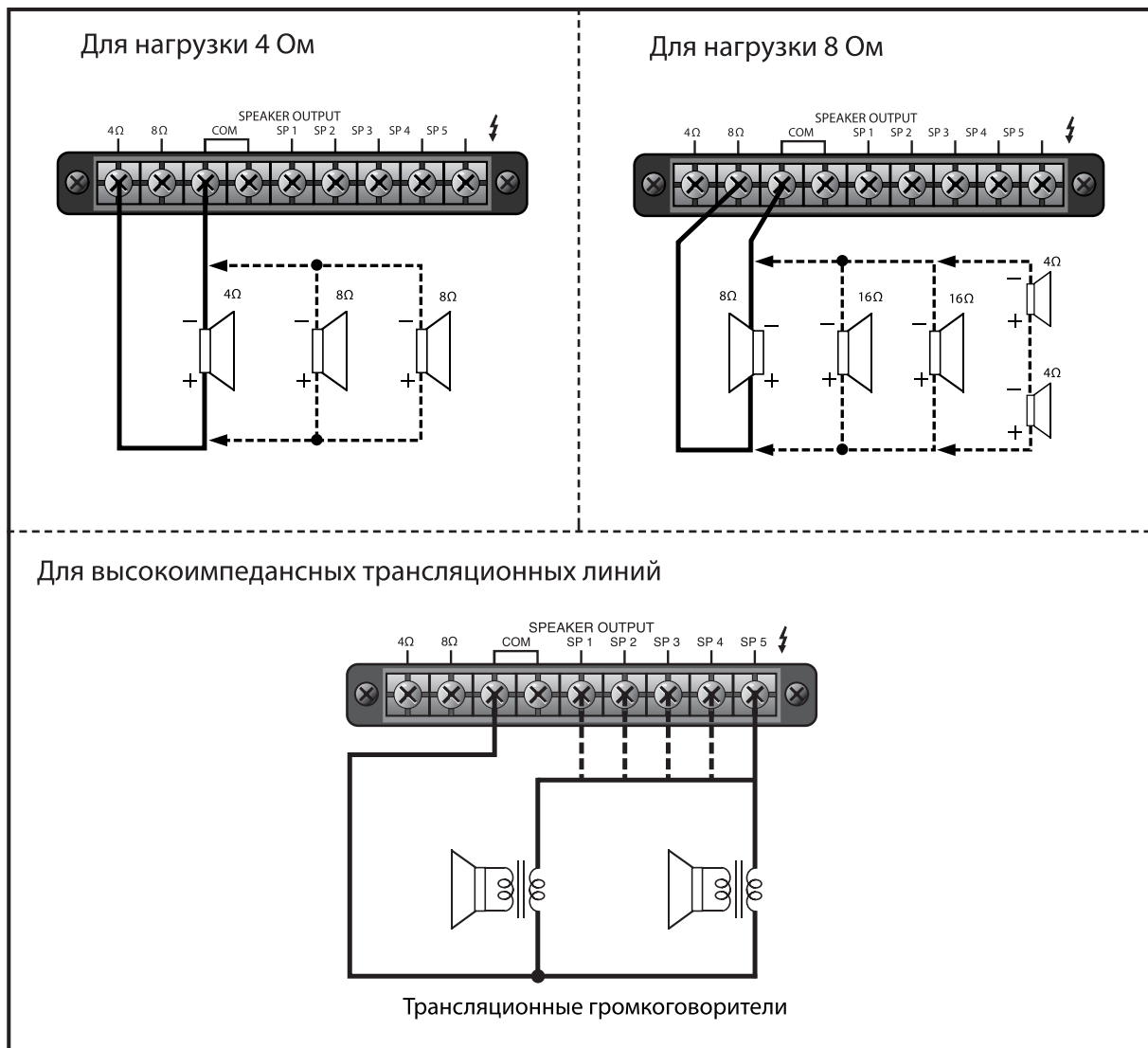
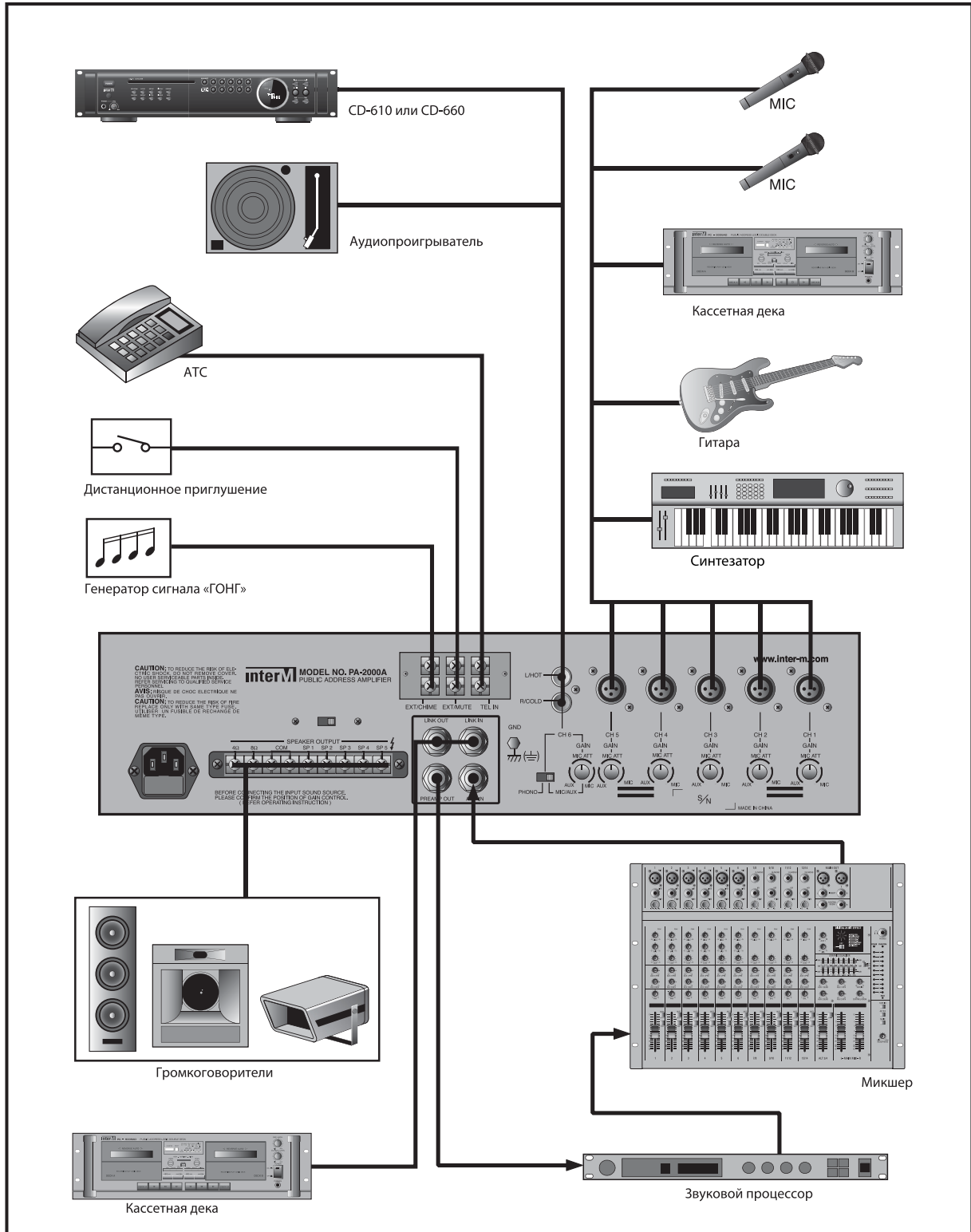
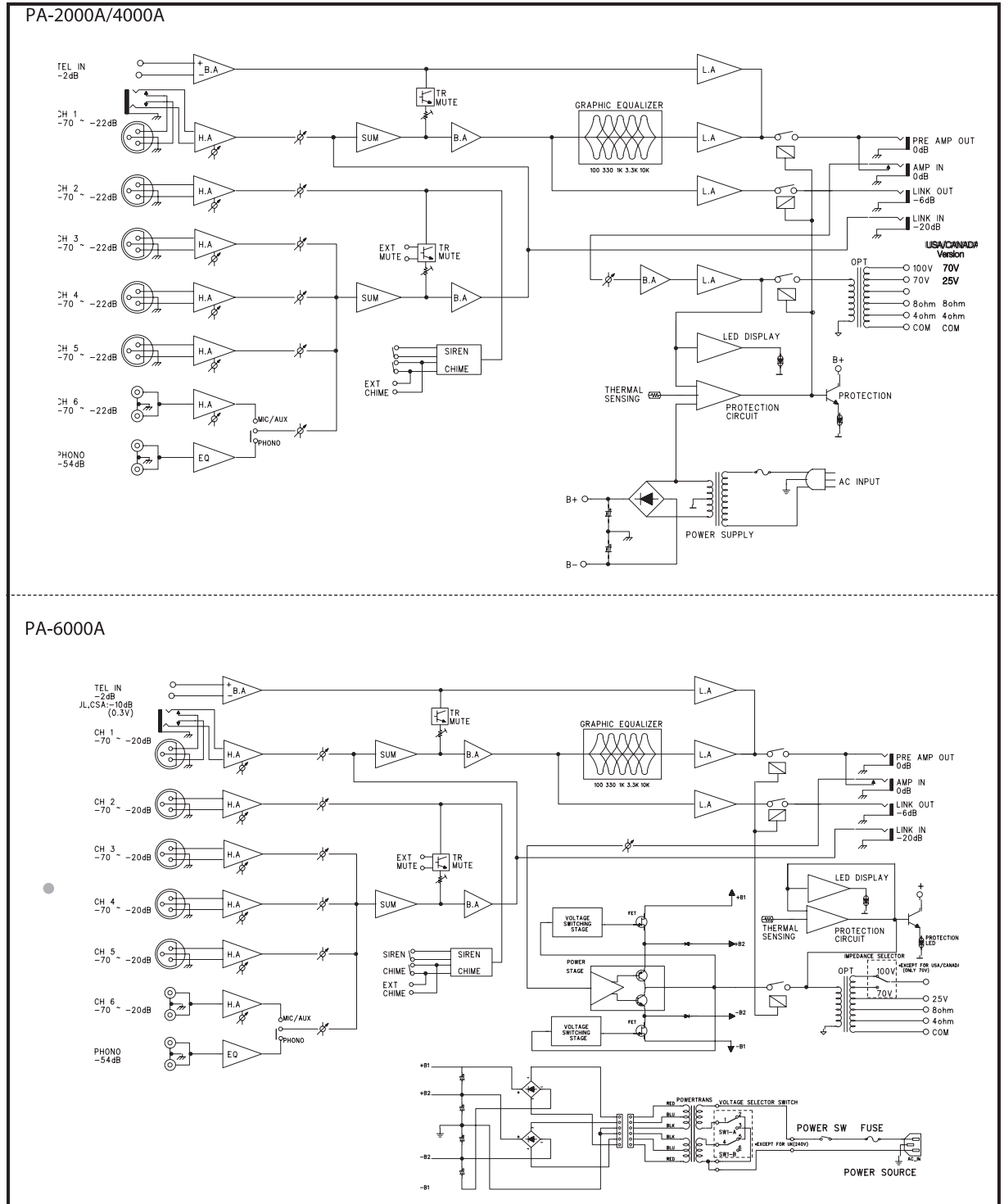


Схема подключения



Блок-схема



Технические характеристики

Наименование		PA-2000A	PA-4000A	PA-6000A
Выходная мощность, Вт		60	120	240
Диапазон воспроизводимых частот, Гц	CH 1 ~ CH 6	120 ~ 10000		
	TEL IN	330 ~ 3300		
	LINK IN	80 ~ 12000		
	AMP IN	60 ~ 15000		
Коэффициент нелинейных искажений, %	CH 1 ~ CH 6, PHONO	< 1		
	TEL IN, LINK IN	< 0,5		
	AMP IN	< 0,05	< 0,5	
Отношение сигнал/шум, дБ	CH 1 ~ CH 6	> 50		
	PHONO	> 55		
	TEL IN, LINK IN	> 65		
	AMP IN	> 95		
Глубина регулирования тембра (100 Гц, 330 Гц, 1 кГц, 3,3 кГц, 10 кГц), дБ		±12		
Входная чувствительность/сопротивление, дБ/кОм	CH 1 ~ CH 6	-70 ~ -22/0,6		-70 ~ -20/0,6
	PHONO	-54/22		
	LINK IN	-20/15		
	TEL IN	-2/0,6		
	AMP IN	0/47		0/4,7
Минимальное входное сопротивление/уровень выходного сигнала, Ом/В		4/15,5	4/22	4/30
		8/22	8/31	8/43
		83/70	42/70	21/70
		165/100	83/100	41/100
Уровень выходного сигнала/выходное сопротивление, дБ/Ом	PREAMP OUT	0/600		
	LINK OUT	-6/600		
Интервал рабочих температур, °С		-10 ~ +40		
Напряжение питания переменного тока/частота, В/Гц		220 ~ 240/50		
Потребляемая мощность, Вт		150	300	580
Масса, кг		10	12	13,5
Габариты (ШхВхГ), мм		420x100x320	420x133x320	

* Внешний вид и технические характеристики устройства могут быть изменены производителем без предварительного уведомления.

Сертификаты



Оборудование имеет все необходимые сертификаты.

Подробную информацию Вы можете получить на официальном сайте дистрибьютора.

Адрес производителя

Inter-M Corp.

653-5 BANGHAK-DONG, DOBONG-KU, SEOUL, KOREA

телефон: +82-2-2289-8140~8

факс: +82-2-2289-8149

Домашняя страница: <http://www.inter-m.com>

Гарантия и сервисное обслуживание

- Гарантия действительна в течение 12 месяцев с момента продажи устройства.
- При выходе изделия из строя за период гарантийного срока владелец имеет право на бесплатный ремонт или, при невозможности ремонта, на его бесплатную замену.
- Замена вышедшего из строя изделия производится только при сохранности товарного вида, наличии оригинальной упаковки и полной комплектности.
- Гарантийные обязательства не распространяются на изделия, вышедшие из строя по вине потребителя или имеющие следы задымления, механические повреждения или повреждения входных цепей, подвергшиеся воздействию химических веществ, самостоятельному ремонту и неправильной эксплуатации.

Для сервисного обслуживания обращайтесь только в сервисные центры представителей производителя. Сервисное обслуживание требуется в случаях неисправности, механического повреждения изделия или силового кабеля, попадания внутрь жидкости или посторонних металлических предметов.

Наименование изделия: Трансляционный микшер-усилитель PA-2000A/4000A/6000A

Серийный номер: _____

Продавец: Группа компаний «АРСТЕЛ»
домашняя страница: www.arstel.com
e-mail: sales@arsstel.com

Дата продажи: _____