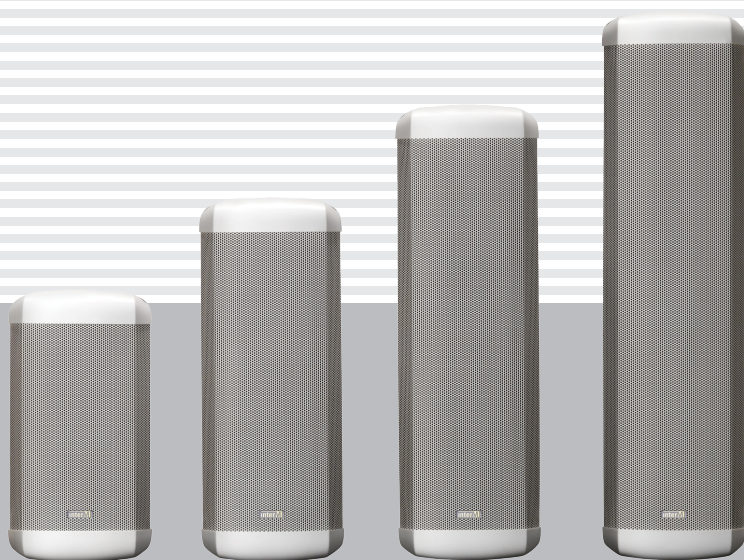


Руководство пользователя

Громкоговорители
колонного типа

CU-410/420/430/440







interM

Содержание

Безопасность.....	3
Распаковка и установка.....	4
Комплектность	4
Назначение.....	5
Особенности	5
Конструкция.....	6
Монтаж и эксплуатация.....	6
Подключение к трансляционной линии	7
Диаграммы направленности	8
Амплитудно-частотные характеристики	9
Электрическая блок-схема.....	10
Схема подключения к трансляционной линии 100 В.....	10
Способ установки	11
Позиционирование	11
Технические характеристики	12
Сертификаты.....	13
Адрес производителя	13
Гарантия и сервисное обслуживание.....	13

Безопасность

	ВНИМАНИЕ! РИСК ПОРАЖЕНИЯ ЭЛЕКТРИЧЕСКИМ ТОКОМ	
<p>ВНИМАНИЕ!</p> <p>Этот знак предупреждает пользователя о наличии в изделии неизолированного опасного напряжения, достаточного для возникновения риска поражения электрическим током.</p>		
	<p>Этот знак предупреждает пользователя о наличии в изделии неизолированного опасного напряжения, достаточного для возникновения риска поражения электрическим током.</p>	
	<p>Этот знак предупреждает пользователя о важности соблюдения правил и условий эксплуатации, описанных в прилагаемом к изделию руководстве пользователя.</p>	

Распаковка и установка

Установка и обслуживание в работе изделия не вызовет у Вас затруднений. Для ознакомления со всеми функциональными возможностями, а также для правильной установки и подключения устройства внимательно прочитайте настоящее руководство пользователя.

Аккуратно распакуйте изделие, не выбрасывайте коробку и другие упаковочные материалы. Они могут понадобиться, если Вам потребуется транспортировать устройство или обращаться в службу сервиса.

Использование устройства в условиях высокого уровня температуры, запыленности, влажности или вибрации может привести к изменению его характеристик или снижению срока эксплуатации.

Для обеспечения надежной и долговременной работы изделия:

1. Внимательно прочитайте настоящее руководство пользователя.
2. Сохраните руководство пользователя.
3. Соблюдайте требования безопасности.
4. Выполняйте все инструкции настоящего руководства пользователя.
5. Не устанавливайте изделие около воды.
6. Протирайте изделие только сухой тряпкой или салфеткой.
7. Не закрывайте вентиляционные отверстия устройства.
8. Не устанавливайте изделие возле источников тепла.
9. Обязательно заземляйте корпус изделия, если иное не оговорено производителем.
10. Оберегайте от механического повреждения силовую кабель, а также разъемы и розетки для подключения устройства к сети питания.
11. Используйте совместно с изделием только рекомендованные производителем аксессуары и приспособления.
12. Отключайте изделие от сети питания, если оно не используется в течение длительного периода.
13. Для технического обслуживания и ремонта обращайтесь только в сервисные центры представителей производителя. Сервисное обслуживание требуется в случаях неисправности, механического повреждения изделия или силового кабеля, попадания внутрь жидкости или посторонних металлических предметов.

Комплектность

1. Громкоговоритель.
2. Кронштейн.
3. Крепежный комплект.
4. Картонная коробка.

Назначение

Серия CU-400 предназначена для использования в системах оповещения и музыкальной трансляции и включает в себя следующие модели:

CU-410	Громкоговоритель широкополосный мощностью 10 Вт
CU-420	Громкоговоритель широкополосный мощностью 20 Вт
CU-430	Громкоговоритель широкополосный мощностью 30 Вт
CU-440	Громкоговоритель широкополосный мощностью 40 Вт

Особенности

- **Использование внутри помещений**

Конструкция громкоговорителей предназначена для трансляции речи и музыки внутри зданий и сооружений.

- **Широкополосная акустическая система**

В громкоговорителях применяются широкополосные согласующие трансформаторы и динамические головки класса Hi-Fi.

- **Высокая эффективность**

Применение эффективных динамических излучателей обеспечивает высокое качество воспроизведения речи и музыки.

- **Оригинальный дизайн**

Громкоговорители имеют стильный внешний вид и способны гармонично дополнять интерьеры помещений различного назначения.

- **Долговечность**

Прочные алюминиевые корпуса с антикоррозийным покрытием гарантируют длительный срок эксплуатации громкоговорителей.

- **Простота установки и подключения**

Конструкция кронштейна, входящего в комплект устройства, обеспечивает простоту при монтаже и подключении громкоговорителей к трансляционной линии.

Конструкция

Корпус акустических систем серии CU-400 имеет оригинальную форму со слегка скругленными краями. В прочном алюминиевом каркасе вертикально установлена древесностружечная плита с рядом широкополосных диффузорных динамических излучателей. Согласующий трансформатор также закреплен на ДСП. Верхние и нижние крышки громкоговорителей выполнены из высокопрочного пластика. Динамики защищены от механических воздействий жесткой металлической декоративной сеткой. С внутренней стороны сетки имеются пылезащитные фильтры.

Резонансы в объеме корпуса сведены к минимуму. Поэтому звучание акустических систем не окрашивается посторонними призвуками. Это достигается благодаря применению конструкции с жесткими непараллельными стенками, перегородками и укладке специальных звукопоглощающих материалов.

В качестве материала для диффузоров и подвесов 4-дюймовых широкополосных динамиков используется целлюлоза. Это традиционно обеспечивает легкость подвижной системы и, как следствие, высокую чувствительность акустической системы, т.е. способность развивать высокий уровень звукового давления при небольшой подводимой электрической мощности.

Согласующие трансформаторы, установленные внутри громкоговорителей, позволяют подключать их к стандартным линиям трансляции напряжением 70 В или 100 В в режиме полной и половинной мощности. Для подключения к трансляционной линии в громкоговорителях используется герметичный кабельный вывод, расположенный на задней стенке в верхней части корпуса. Для удобства подключения кабель имеет длину около 30 см. Подключение выводов громкоговорителей к трансляционной линии осуществляется с помощью стандартных внешних разъемов «под винт» или методом пайки.

Кронштейны для установки громкоговорителей входят в комплект и обеспечивают надежное крепление и регулировку положения акустических систем как в горизонтальной, так и в вертикальной плоскости.

Монтаж и эксплуатация

После распаковки CU-410/420/430/440 прикрепите громкоговоритель к стене или другой безопасной поверхности при помощи кронштейна, входящего в комплект поставки.

ПРЕДУПРЕЖДЕНИЕ: громкоговоритель ни в коем случае не должен быть установлен или подвешен в общедоступном месте, если способ монтажа не одобрен и не сертифицирован уполномоченным специалистом. Ошибка в надлежащей и безопасной установке системы может привести к повреждению изделия или человеческой травме.

Подключение к трансляционной линии

Перед подключением громкоговорителей всегда отключайте питание НЧ усилителя.

Выбор соединительного кабеля

Важно применять аудиотрансляционный кабель и качественные соединительные разъемы. Использование гитарных кабелей или кордов, предназначенных для осветительных цепей, а также низкокачественных разъемов приведет к ухудшению качества звучания громкоговорителей. Для разветвленных трансляционных сетей рекомендуется использование стандартного кабеля в виниловой оболочке (с противопожарными свойствами, если этого требует инсталляция).

Всегда применяйте кабель с необходимым сечением проводов. Правильный выбор сечения кабеля позволит повысить эффективность трансляционной системы и снизить потери электрической мощности в виде тепла на линии.

Процедура подключения громкоговорителя

После удаления приблизительно 10 мм изоляции с выходных проводов кабеля громкоговорителя соедините их с проводами кабеля трансляционной линии через переходную колодку или спаяйте с последующей изоляцией.

Соблюдение полярности подключения

Очень важно подключать громкоговорители к трансляционной линии с соблюдением правильной полярности. Все качественные кабели обычно выпускаются с четкой маркировкой, позволяющей идентифицировать различные проводники при помощи их цветовой кодировки, клеймления, текстурированных нанесений на оболочках. Несоблюдение правильности подключения громкоговорителей приведет к их работе не в фазе, что в результате существенно снизит эффективность воспроизведения низких частот.

Выбор усилителя

При выборе усилителя, питающего трансляционную сеть, важно, чтобы он имел мощность не меньшую, чем суммарная потребляемая мощность громкоговорителей.

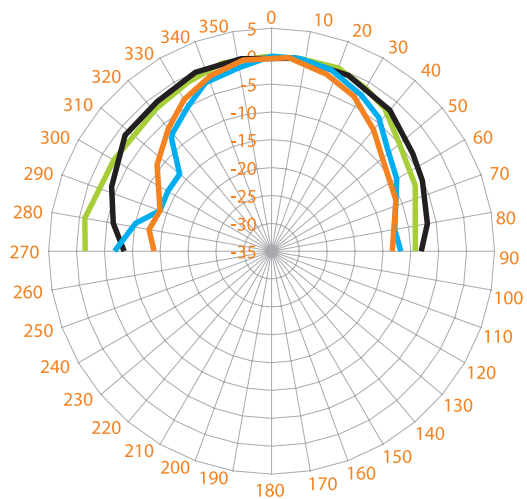
Применение усилителя с меньшей номинальной мощностью может стать причиной искажения и ограничения сигнала. Это не только будет раздражать слушателя, но и способно повредить как громкоговоритель, так и усилитель.

Использование нескольких громкоговорителей

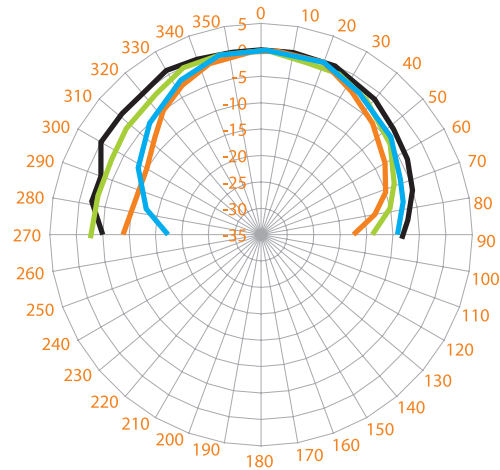
Важно учитывать суммарный импеданс нескольких громкоговорителей при их параллельном подключении к выходу усилителя. Суммарная импедансная нагрузка не должна быть меньше допустимой величины для используемого усилителя.

Диаграммы направленности

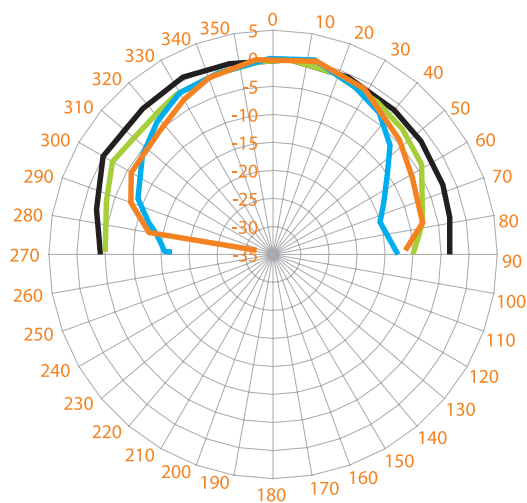
CU-410



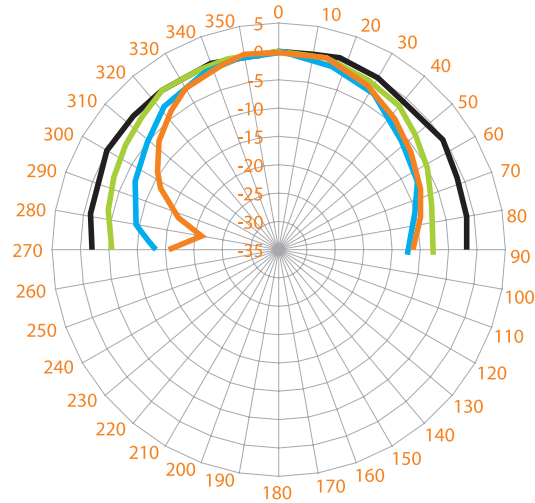
CU-420



CU-430

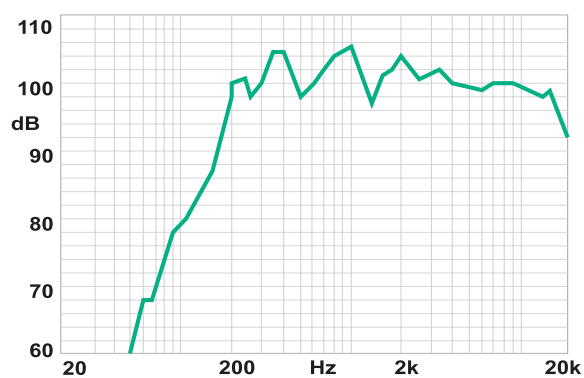


CU-440

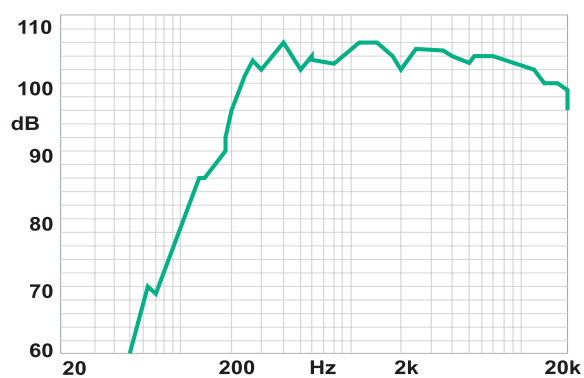


Амплитудно-частотные характеристики

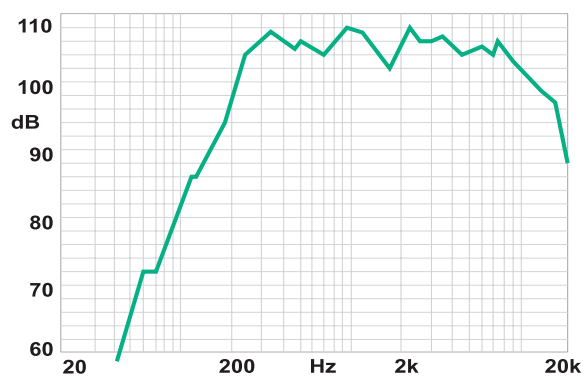
CU-410



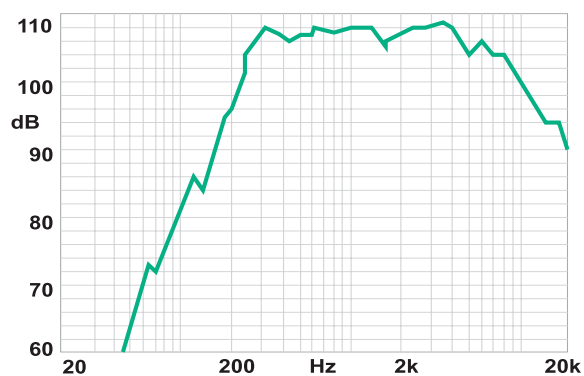
CU-420



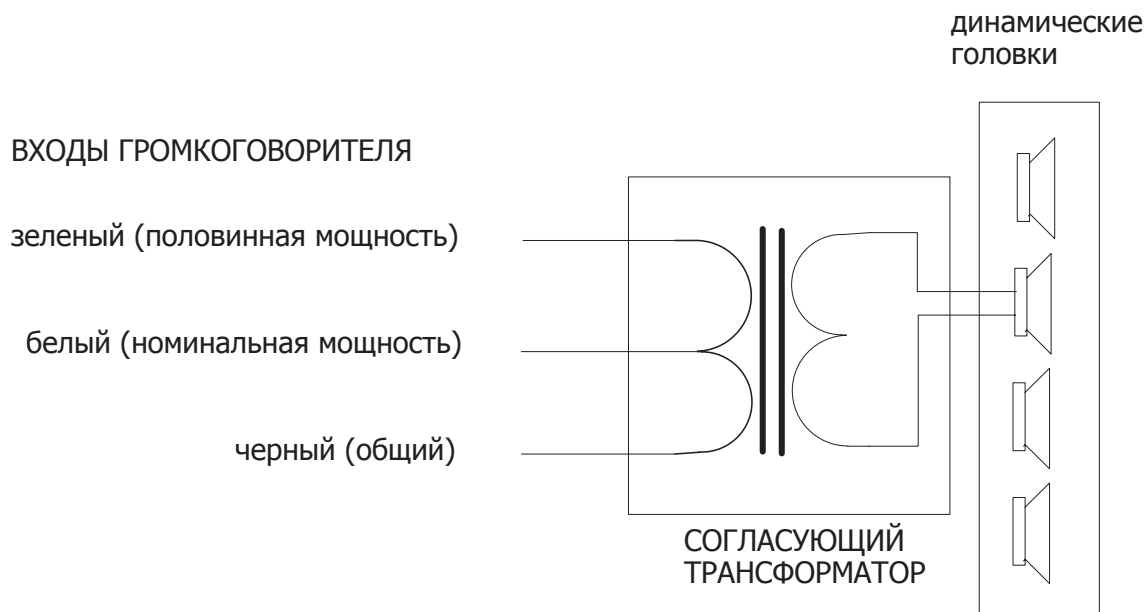
CU-430



CU-440

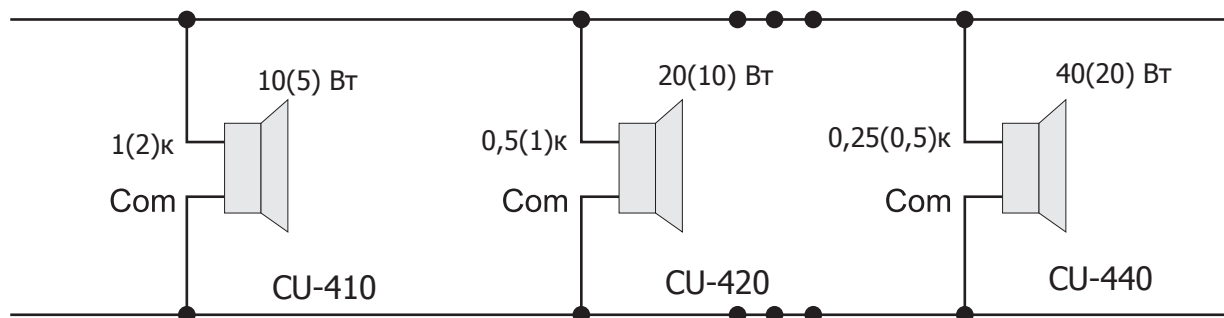


Электрическая блок-схема

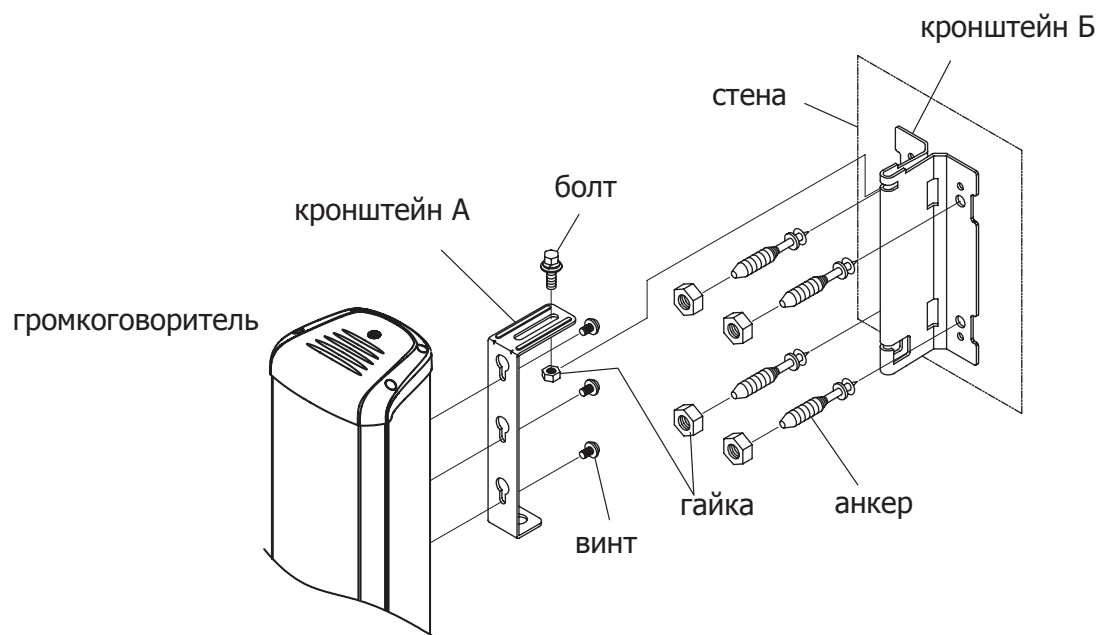


Модель	Входная мощность	Импеданс
CU-410	10 Вт / 5 Вт	1 кОм / 2 кОм
CU-420	20 Вт / 10 Вт	500 Ом / 1 кОм
CU-430	30 Вт / 15 Вт	330 Ом / 660 Ом
CU-440	40 Вт / 20 Вт	250 Ом / 500 Ом

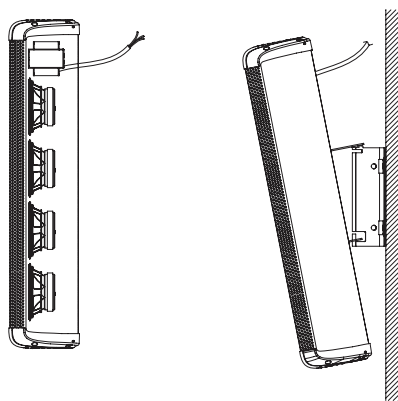
Схема подключения к трансляционной линии 100 В



Способ установки



Позиционирование



Технические характеристики

Наименование	CU-410	CU-420	CU-430	CU-440
Номинальная мощность, Вт	10	20	30	40
Импеданс номинальный (на половинной мощности), кОм	1,0 (2,0)	0,5 (1,0)	0,33 (0,66)	0,25 (0,5)
Частотный диапазон, Гц	180 ~ 14000			
Чувствительность, дБ	91	94	95	97
Динамическая головка	широкополосный 4" излучатель			
Материал корпуса	алюминий			
Цвет корпуса	белый			
Масса, кг	2	3	4	5
Габариты, (ШхВхГ), мм	156x300x 129	156x400x 129	156x500x 129	156x600x 129

Производитель оставляет за собой право без уведомления изменять приведенные в настоящем руководстве технические характеристики.

Сертификаты



Оборудование имеет все необходимые сертификаты.
Подробную информацию Вы можете получить на официальном сайте дистрибьютора.

Адрес производителя

Inter-M Corp.
653-5 BANGHAK-DONG, DOBONG-KU, SEOUL, KOREA
телефон: +82-2-2289-8140~8
факс: +82-2-2289-8149
Домашняя страница: <http://www.inter-m.com>

Гарантия и сервисное обслуживание

- Гарантия действительна в течение 12 месяцев с момента продажи устройства.
- При выходе изделия из строя за период гарантийного срока владелец изделия имеет право на бесплатный ремонт или, при невозможности ремонта, на его бесплатную замену.
- Замена вышедшего из строя изделия производится только при сохранности товарного вида, наличии оригинальной упаковки и полной комплектности.
- Гарантийные обязательства не распространяются на изделия, вышедшие из строя по вине потребителя или имеющие следы задымления, механические повреждения или повреждения входных цепей, подвергшиеся воздействию химических веществ, самостоятельному ремонту и неправильной эксплуатации.

Для сервисного обслуживания обращайтесь только в сервисные центры представителей производителя. Сервисное обслуживание требуется в случаях неисправности, механического повреждения изделия или силового кабеля, попадания внутрь жидкости или посторонних металлических предметов.

Наименование изделия: Громкоговорители колонного типа CU-410/420/430/440

Серийный номер: _____

Продавец: Группа компаний «АРСТЕЛ»
домашняя страница: www.arstel.com
e-mail: sales@arsstel.com

Дата продажи: _____