

OSNOVO

cable transmission

РУКОВОДСТВО ПО ЭКСПЛУАТАЦИИ

Передатчик и приёмник SDI-сигнала, данных RS485 и питания по одному коаксиальному кабелю RG6

TA-SD/PD, RA-SD/PD



Повторитель и повторитель-разветвитель для передачи SDI-сигнала, данных RS485 и питания по одному коаксиальному кабелю.

E-SD11/PD



Прежде чем приступить к эксплуатации изделия внимательно прочтите настоящее руководство

Составил: Еремейцев А. В.

Назначение

Передачик TA-SD/PD предназначен для передачи SDI-сигнала (3G–SDI до 120м / HD-SDI до 200м), данных RS485 и питания по одному коаксиальному кабелю RG6. Питание передатчика TA-SD/PD осуществляется по коаксиальному кабелю RG6 от приёмников RA-SD/PD, RA-SD4/PD, RA-SD8/PD или повторителя E-SD11/PD. Передатчик TA-SD/PD принимает данные RS485 и передает к камере. Возможно каскадное подключение совместно с повторителями – расстояние передачи сигнала HD-SD увеличивается до 1000м.

Приёмник RA-SD/PD предназначен для приёма SDI-сигнала (3G–SDI до 120м / HD-SDI до 200м) от передатчика TA-SD/PD. Также RA-SD/PD осуществляет передачу питания и данных RS485 к передатчику или повторителю по тому же коаксиальному кабелю RG6 и питание от блока питания DC48V/1.04A (в комплекте). Применение возможно только при совместном использовании с повторителем E-SD11/PD.

Повторитель E-SD11/PD предназначен для увеличения расстояния передачи SDI-сигнала (3G–SDI до 120м / HD-SDI до 200м), данных RS485 и питания по одному коаксиальному кабелю RG6. Питание повторителя E-SD11/PD осуществляется по коаксиальному кабелю RG6 от приёмников RA-SD/PD, RA-SD4/PD, RA-SD8/PD или от блока питания DC48V/1.04A (в комплекте). Возможность подключения каскадом несколько повторителей – увеличение расстояния передачи до 1000м.

Меры предосторожности

- Не устанавливайте и не используйте устройство во влажных, горячих или взрывоопасных средах, а также не подвергайте устройство воздействию высоких или низких температур.
- Не подвергайте устройство воздействию магнитных материалов, высокочастотных радиоволн и прямых солнечных лучей.
- Не разбирайте устройство и не вставляйте какие-либо инородные предметы в разъёмы.
- Избегайте возможности поражения электрическим током во время эксплуатации устройства.
- Используйте устройство при температуре: -10°C и +50°C.
- Соблюдайте полярность при подсоединении кабеля питания.

- Перед установкой устройства проверьте его напряжение, а затем включите питание.
- Перед установкой обязательно отключайте устройство от электропитания.
- Не роняйте устройство и не подвергайте ударам.
- Если из устройства идет дым, слышен странный шум или запах, немедленно выключите прибор и обратитесь к дистрибьютору.
- Следует учитывать, что расстояние передачи сигнала напрямую зависит от качества и сопротивления кабеля (просмотрите таблицу расстояния передачи сигнала в зависимости от вида используемого кабеля).
- При возникновении неисправностей обратитесь к поставщику оборудования.

Комплектация

TA-SD/PD

1. Передатчик TA-SD/PD– 1 шт.
2. Руководство по эксплуатации – 1 шт.
3. Упаковка – 1 шт.

RA-SD/PD

1. Приёмник RA-SD/PD– 1 шт.
2. Блок питания DC48V/1.04A -1 шт.
3. Руководство по эксплуатации – 1 шт.
4. Упаковка – 1 шт.

E-SD11/PD

1. Повторитель E-SD11/PD– 1 шт.
2. Блок питания DC48V/1.04A -1 шт.
3. Руководство по эксплуатации – 1 шт.
4. Упаковка – 1 шт.

Особенности

- Расстояние передачи для устройств TA-SD/PD, RA-SD/PD, E-SD11/PD: HD-SDI - до 200м, 3G-SDI - до 120м.
- Поддержка стандартов: SMPTE 292M, SMPTE 372M, SMPTE 424M.
- Передача питания DC 48V и данных RS485 от приёмника/повторителя к передатчику.

- Передача питания от передатчика DC12V/0.5A (макс. 6Вт) к SDI-камере.
- Возможность каскадного соединения повторителей E-SD11/PD – до 1000м.
- Каждый повторитель увеличивает расстояние передачи сигнала HD-SDI до 200м.
- Передача данных RS485 со скоростью: 2400/4800/9600/19200/38400 бит/с бит/с.
- Режим передачи данных RS485 – полудуплекс.
- Питание приёмника осуществляется от блока питания DC48A/1.04A.
- Легкий и компактный алюминиевый корпус.
- Передача видео и питания по одному коаксиальному кабелю является экономически выгодным решением.
- Рекомендованный кабель: RG-6.

Внешний вид

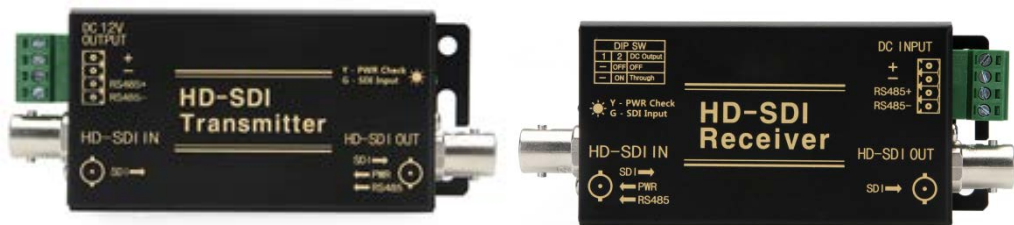


Рис. 1 Внешний вид TA-SD/PD и RA-SD/PD.



Рис. 2 Внешний вид E-SD11/PD.

Элементы устройства

TA-SD/PD

Принцип работы:

- Используется совместно с приёмником RA-SD/PD, RA-SD4/PD, RA-SD8/PD, а также с повторителем E-SD11/PD.
- Передатчик принимает сигнал HD-SDI от камеры и передает его на приемник по коаксиальному кабелю. (Рекомендуемое расстояние между TA-SD/PD и камерой - до 10м).
- TA-SD/PD получает питание DC 48V от приёмника по коаксиальному кабелю и, преобразовывая в DC12 V, подает на камеру.
- Устройство получает данные RS485 от приёмника и выводит через порт «RS-485 Out» к камере.

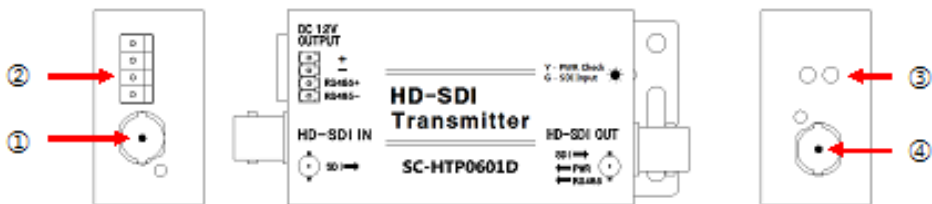


Рис. 3 Элементы TA-SD/PD.

① → Вывод сигнала SDI: разъём для подключения источника сигнала SDI, такого как камера HD-SDI.

② → Питание DC12V/500 мА: Подключение блока питания к устройству с учётом полярности (2-х контактный блок).

Выход RS485: Подключение кабеля RS485 к камере (2-х контактный блок).

③ → . LED индикатор:

Табл. 1 Описание LED индикаторов устройства TA-SD/PD.

LED индикатор	Цвет	Состояние	Описание
POWER	Желтый	Включен	Входное питание в норме (DC 48V).
		Выключен	Входное питание отсутствует.
HD-SDI	Зелёный	Включен	Выходной сигнал HD-SDI передаётся.

④ → Вывод сигнала SDI: подключение к повторителю или приёмнику по коаксиальному кабелю RG6. Через данный выход принимается питание и данные RS485, переданные от приёмника или повторителя.

RA-SD/PD

Принцип работы:

- Используется совместно с передатчиком TA-SD/PD, а также с повторителем E-SD11/PD.
- RA-SD/PD получает сигнал HD-SDI от передатчика/повторителя по коаксиальному кабелю и передает его к оконечному оборудованию. (рекомендуемое расстояние между приемником HD-DVR – до 20м).
- Возможность передачи питания для передатчика/повторителя и камеры по коаксиальному кабелю.
- RA-SD/PD получает данные RS-485 от пульта управления и передает их к повторителю/приёмнику.

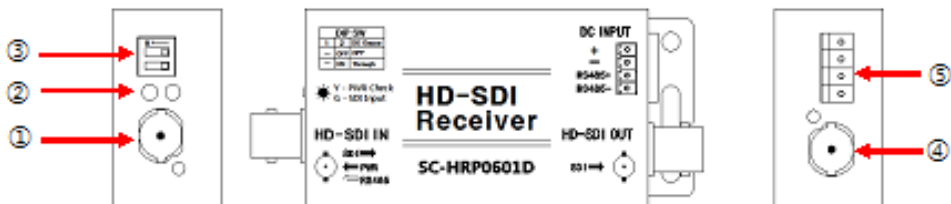


Рис. 4 Элементы RA-SD/PD.

① → Вывод сигнала SDI: подключение к передатчику или повторителю по коаксиальному кабелю RG6. Через данный вход передается питание и данные RS485 к передатчику или повторителю.

② → . LED индикатор:

Табл. 2 Описание LED индикаторов устройства RA-SD/PD.

LED индикатор	Цвет	Состояние	Описание
POWER	Желтый	Включен	DIP-переключатель «SW2» в положении «ON»: Устройства между собой соединены правильно, осуществляется передача питания по коаксиальному кабелю. DIP-переключатель «SW2» в положении «OFF»: Когда функция РОС (питание по коаксиальному кабелю) не используется.
		Мигает	DIP-переключатель «SW2» в положении «ON»: Устройства соединены не корректно или коаксиальный кабель отключен.
HD-SDI	Зелёный	Включен	Выходной сигнал HD-SDI передаётся.

Примечание*

Если соединение нестабильно или расстояние передачи превышает допустимое, то могут возникнуть потери в кабеле, хотя индикатор при этом будет включен.

③ → . Dip-переключатель передачи питания DC48V:

Табл. 3 Описание Dip-переключателей устройства RA-SD/PD.

Название DIP-переключателя	Состояние	Описание
SW1		Не используется
SW2	ON	Передача питания DC48V от устройства к передатчику по коаксиальному кабелю.
	OFF	Передача питания отключена.

④ → Видеовыход SDI: подключение к видеорегистратору, монитору и др.

⑤ → Питание DC48V и данные RS485: Подключение PTZ-пульта и источника питания.

Табл. 4 Описание данных RS485 и входного питания устройства RA-SD/PD.

Входное питание	Если функция POC включена, то DC 48V.
	Если функция POC выключена, то DC 12 ~ 48V.
RS485	Скорость передачи данных: 2400/4800/9600/19200 бит/с

Примечание*

Подключение блока питания к камере с учётом полярности. Используйте блок питания, поставляемый в комплекте.

E-SD11/PD

Принцип работы:

- Используется совместно с передатчиком TA-SD/PD, с приёмником RA-SD/PD, RA-SD4/PD, RA-SD8/PD, а также с повторителем E-SD11/PD.
- При использовании повторителя можно увеличить расстояние передачи сигнала HD-SDI (при использовании нескольких повторителей расстояние передачи - до 1 км).
- Возможность передачи питания для передатчика/повторителя и камеры по коаксиальному кабелю.
- E-SD11/PD получает данные RS-485 от RA-SD/PD и передает их к повторителю/приёмнику.

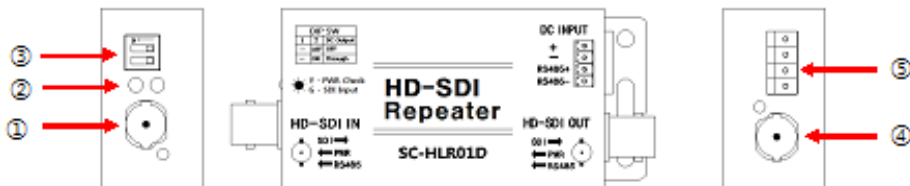


Рис. 5 Элементы E-SD11/PD

① → Видеовход сигнала SDI: подключение к передатчику или повторителю по коаксиальному кабелю RG6. Через данный вход передается питание и данные RS485 к передатчику или повторителю.

② → . LED индикатор:

Табл. 5 Описание LED индикаторов устройства E-SD11/PD.

LED индикатор	Цвет	Состояние	Описание
POWER	Желтый	Включен	DIP-переключатель «SW2» в положении «ON»: Устройства между собой соединены правильно, осуществляется передача питания по коаксиальному кабелю. DIP-переключатель «SW2» в положении «OFF»: Когда функция РОС (питание по коаксиальному кабелю) не используется.
		Мигает	DIP-переключатель «SW2» в положении «ON»: Устройства соединены не корректно или коаксиальный кабель отключен.
HD-SDI	Зелёный	Включен	Выходной сигнал HD-SDI передаётся.

Примечание*

Если соединение нестабильно или расстояние передачи превышает допустимое, то могут возникнуть потери в кабеле, хотя индикатор при этом будет включен.

③ → . Dip-переключатель передачи питания DC48V:

Табл. 6 Описание Dip-переключателей устройства E-SD11/PD.

Название DIP-переключателя	Состояние	Описание
SW1		Не используется

SW2	ON	Передача питания DC48V от устройства к передатчику по коаксиальному кабелю.
	OFF	Передача питания отключена.

④ → Вывод сигнала SDI: подключение к повторителю или приёмнику по коаксиальному кабелю RG6. Через данный выход принимается питание и данные RS485, переданные от приёмника или повторителя.

⑤ → Питание DC48V и данные RS485: Подключение PTZ-пульта и источника питания.

Табл. 7 Описание данных RS485 и входного питания устройства E-SD11/PD.

Входное питание	Если функция POC включена, то DC 48V.
	Если функция POC выключена, то DC 12 ~ 48V.
RS485	Скорость передачи данных: 2400/4800/9600/19200 бит/с.

Примечание*

Подключение блока питания к камере с учётом полярности. Используйте блок питания, поставляемый в комплекте.

Схема подключения

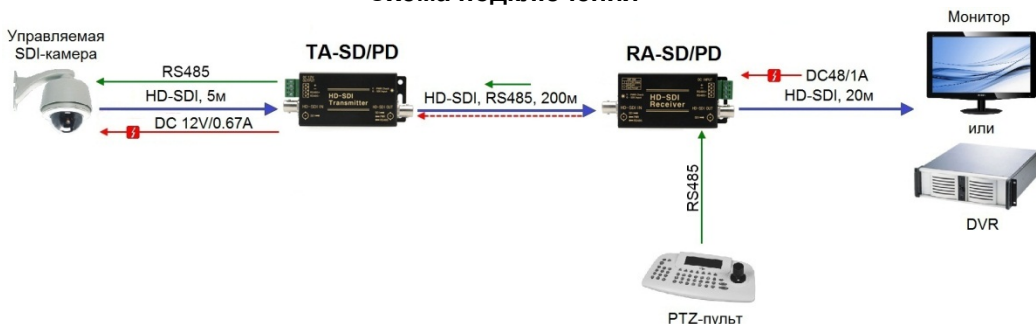


Рис. 6 Схема подключения передатчика TA-SD/PD и приёмника RA-SD/PD.

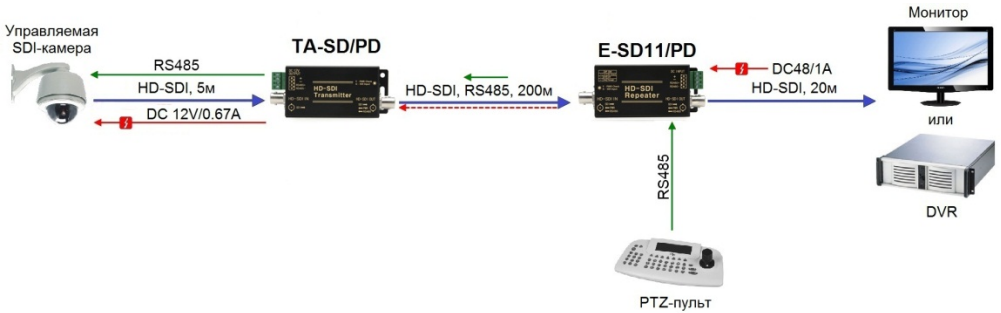


Рис. 7 Схема подключения передатчика TA-SD/PD и повторителя E-SD11/PD.

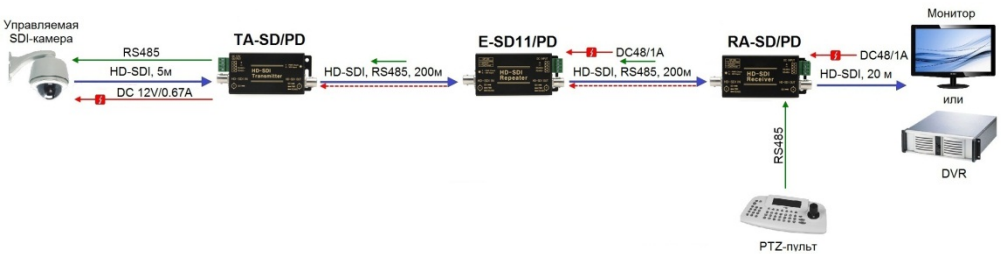


Рис. 8 Схема подключения передатчика TA-SD/PD, повторитель E-SD11/PD и приёмника RA-SD/PD.

Табл. 8 Поддерживаемые стандарты.

HD-SDI (SMPTE 292M)	3G-SDI (SMPTE 424M)
1280 x 720p, 50/59.94/60	1920 x 1080p, 50/59.94/60
1920 x 1080i, 50/60	
1920 x 1080p, 29.97/30	

Табл. 9 Дальность передачи сигналов по типу используемого кабеля.

Тип кабеля	Производитель	1.5G	3G	Соппротивление кабеля		Макс. дальность передачи сигналов SDI	
		dB/10м					
		750MHz	1.5GHz	R/200m	R/m	1.5G	3G
5C-HFBT	U-JIN	17.8	26.3	8.32	0.0416	200	100

	KUMKANG	17.8	26.3	10	0.05	200	120
L-5CFB	CANARE	17.7	26.1	6.2	0.031	200	120
S-5C-FB	TACHII	18.1	29.2	7.4	0.037	200	100
S-5C-FV	TACHII	19.7	31.5	10.4	0.052	180	80
L-5C-2V	CANARE	25.7	-	8.8	0.044	120	70
L-3C-2V	CANARE	40.0	-	21	0.105	90	50
RG6/U(1694A)	BELDEN	16.4	24.1	6.1	0.0305	200	120
RG59/U(1505A)	BELDEN	21.3	30.5	9.1	0.0455	150	85

Табл. 10 Потребляемая мощность на входе камеры в зависимости от количества повторителей в цепи и типа кабеля.

Используемые устройства: RA-SD4/PD, RA-SD8/PD, E-SD11/PD, TA-SD/PD.

Кабель	Марка	Сопротивление (Ω) /200м	Внутр.проводник		Мощность камеры			
			Тип/диаметр (мм)	3Вт	4Вт	5Вт	6Вт	
								Расстояние передачи питания (м)/Кол-во повторителей EA)
5C-HFBT	U-JIN	8.32	BC	1.20	750/4	600/1	450/2	300/1
	KUMKANG	10	BC	1.02	750/4	600/1	450/2	300/1
L-5CFB	CANARE	6.2	BC	1.05	750/4	600/1	450/2	300/1
S-5C-FB	TACHII	7.4	BC	1.05	700/4	560/3	420/2	280/1
S-5C-FV	TACHII	7.5	BC	1.05	700/4	560/3	420/2	420/2
L-5C-2V	CANARE	8.8	BC	0.80	480/5	400/4	320/3	180/2
L-3C-2V	CANARE	21	BC	0.50	250/4	250/4	200/3	150/2
1694A 18AWG	Belden	6.1	BC	1.02	750/4	600/1	450/2	300/1
RG59/U(1505A)	BELDEN	9.1	BC	0.81	600/5	500/4	400/3	300/2

Рекомендации:

- Используйте BNC-разъёмы с низким волновым сопротивлением при подсоединении к коаксиальному кабелю.
- Старайтесь не повредить кабель при его прокладке.
- Исключайте возможность натяжения кабеля, т.к. излишнее натяжение может привести к деформации кабеля.

Технические характеристики

Модель		TA-SD/PD	RA-SD/PD
Тип устройства		Передатчик	Приёмник
Поддерживаемые сигналы		3G/HD/SD-SDI	
Расстояние передачи (макс.)		HD-SDI до 200м (увеличение до 1000м с помощью повторителей), 3G-SDI до 120м	
Поддержка стандартов		SMPTE 292M, SMPTE 372M, SMPTE 424M	
Режим передачи данных RS485		Полудуплекс	
Скорость передачи данных RS485		2400/4800/9600/19200/38400 бит/с	
Блок питания		-	DC 48V/1.04A
Рекомендованный кабель		RG-6	
Разъёмы	Видеовход	1xBNC (75Ω)	1xBNC (75Ω)
	Видеовыход	1xBNC (75Ω)	1xBNC (75Ω)
	Питание	Питание по коаксиальному кабелю от RA-SD/PD	2-х контактный блок
	Данные RS485	2-х контактный блок	2-х контактный блок
Передача питания по коаксиальному кабелю		-	1xBNC-выход
Выходное питание		DC 12V/0.5A (клеммная колодка 2 pin)	-
Рабочая температура		-10...+50°C при относительной влажности до 80%	
Материал корпуса		Алюминий	
Вес (г)		100	
Размеры (ШxВxD), мм		42x76x 25	

Модель		E-SD11/PD	
Тип устройства		Повторитель	
Поддерживаемые сигналы		3G/HD/SD-SDI	
Расстояние передачи (макс.)		HD-SDI до 200м (увеличение до 1000м с помощью повторителей), 3G-SDI до 120м	
Поддержка стандартов		SMPTE 292M, SMPTE 372M, SMPTE 424M.	
Режим передачи данных RS485		Полудуплекс	
Скорость передачи данных RS485		2400/4800/9600/19200/38400 бит/с	
Блок питания		DC 48V/1.04A	
Рекомендованный кабель		RG-6	
Разъёмы	Видеовход	1xBNC (75Ω)	1xBNC (75Ω)
	Видеовыход	1xBNC (75Ω)	2xBNC (75Ω)
	Питание	2-х контактный блок	
	Данные RS485	2-х контактный блок	
Передача питания по коаксиальному кабелю		1xBNC-выход	1xBNC-выход
Рабочая температура		-10...+50°C при относительной влажности до 80%	
Материал корпуса		Алюминий	
Вес (г)		100	
Размеры (ШxВxД), мм		76x42x 24	

* Производитель имеет право изменять технические характеристики изделия и комплектацию без предварительного уведомления