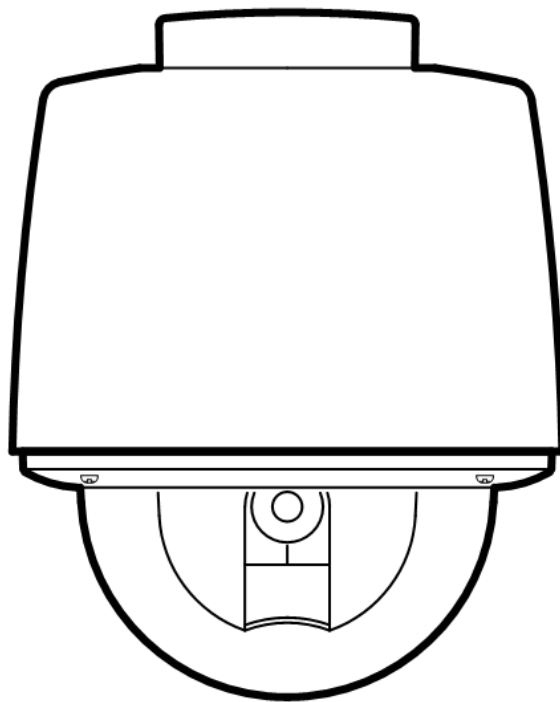




Термокожух STB-C103 для скоростной купольной телекамеры



Руководство по эксплуатации

2010 г.

Содержание

Предупреждения и предостережения	2
Функциональные возможности	3
Наименование компонентов	3
А. Основные компоненты.....	3
Б. Аксессуары	4
Установка	5
А. Кронштейна настенного крепления (STB-C104).....	5
Б. Кронштейн потолочного крепления (STB-C105).....	7
В. Кронштейн настенного крепления (STB-C106).....	8
Г. Адаптер углового крепления (STB-C107)	9
Д. Адаптер крепления на столб (STB-C109).....	10
Е. Кронштейн потолочного крепления (STB-C304).....	11
Ж. Кронштейн настенного крепления (STB-C305)	14
З. Распределительная коробка, включая печатную плату (STB-C307)	17
Вентилятор / Обогреватель	21
Технические характеристики	21
Габариты	22

Предупреждения и предостережения

Следует внимательно ознакомиться с информацией, содержащейся в Руководстве, и соблюдать правила эксплуатации устройства. В противном случае существует риск серьезных телесных повреждений или смерти.

Установка устройства должна производиться квалифицированным персоналом.

Напряжение: с камерой ~24 В переменного тока

Мощность: 18 Вт при ~24 В

Обогреватель: 18 Вт

Вентилятор: 2 Вт

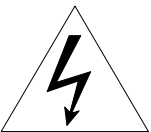

Обогреватель активируется при $+10^{\circ}\text{C} \pm 5^{\circ}\text{C}$, деактивируется при $+15^{\circ}\text{C} \pm 5^{\circ}\text{C}$

Вентилятор активируется при $+45^{\circ}\text{C} \pm 5^{\circ}\text{C}$, деактивируется при $+35^{\circ}\text{C} \pm 5^{\circ}\text{C}$

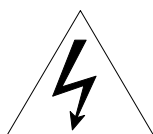
Не устанавливайте устройство на потолок, если он не рассчитан на вес устройства.

Не прикасайтесь к шнуру питания влажными руками.

Не устанавливайте устройство там, где оно может подвергаться воздействию воды, нефти или газа.

	ОСТОРОЖНО ОПАСНОСТЬ ПОРАЖЕНИЯ ЭЛЕКТРИЧЕСКИМ ТОКОМ НЕ ОТКРЫВАТЬ	
ВНИМАНИЕ: В ЦЕЛЯХ СНИЖЕНИЯ ОПАСНОСТИ ПОРАЖЕНИЯ ЭЛЕКТРИЧЕСКИМ ТОКОМ НЕ СНИМАЙТЕ КРЫШКУ (ИЛИ ЗАДНЮЮ ПАНЕЛЬ). ВНУТРИ НЕТ ДЕТАЛЕЙ, ПРИГОДНЫХ ДЛЯ САМОСТОЯТЕЛЬНОГО РЕМОНТА. РЕМОНТ ДОЛЖЕН ВЫПОЛНЯТЬСЯ КВАЛИФИЦИРОВАННЫМИ СПЕЦИАЛИСТАМИ.		

Значение графических символов



Этот символ предназначен для предупреждения пользователя о том, что внутри кожуха прибора имеется неизолированный источник «опасного напряжения», которое может быть достаточно сильным для того, чтобы представлять опасность поражения электрическим током.



Этот символ предназначен для предупреждения пользователя о том, что в прилагаемой к прибору технической документации имеются важные инструкции по эксплуатации и обслуживанию (ремонту).

Комплект поставки

1. Кожух для уличной установки (STB-C103)
2. Кабельная стяжка (5 шт)
3. Винты (M3 x 6) 2 шт
4. Винты (M4x22) 2 шт
5. Ключ (1 шт)
6. Руководство по эксплуатации

Функциональные возможности

- IP 66
Кожух для наружной установки является погодозащищенным и имеет степень защиты IP 66
- Предлагаются различные кронштейны потолочного и настенного крепления, а также адаптеры углового крепления и крепления на столб
- Встроенный вентилятор / обогреватель

Наименование компонентов

А. Основные компоненты

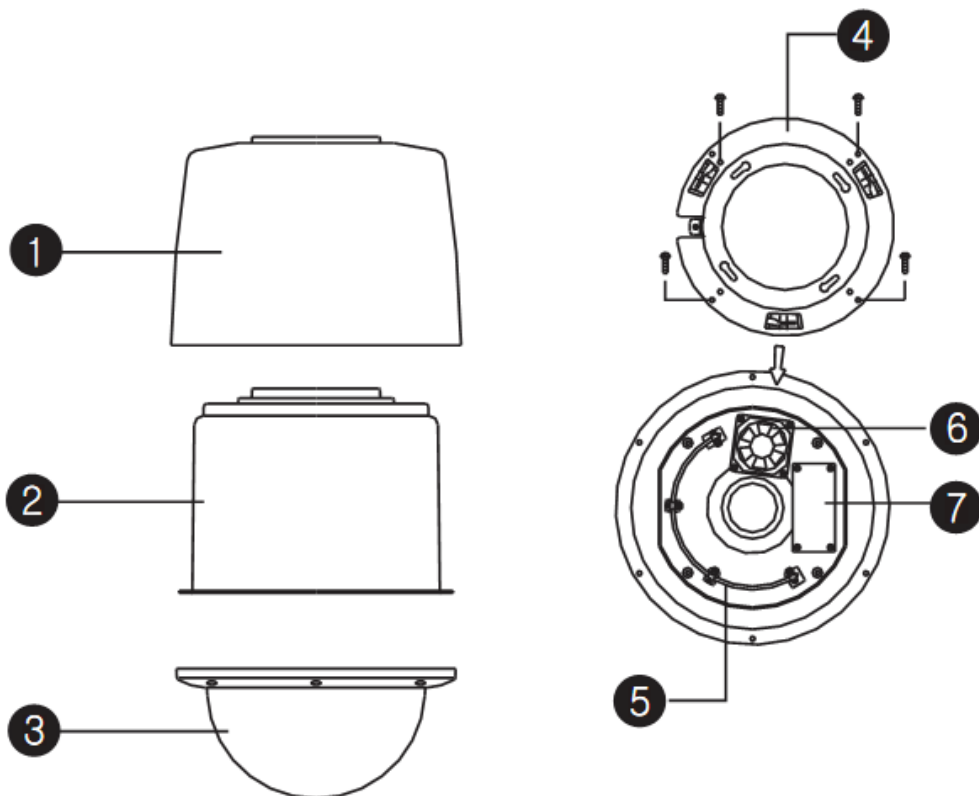
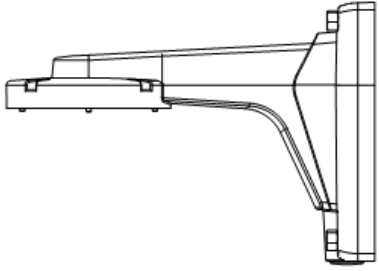
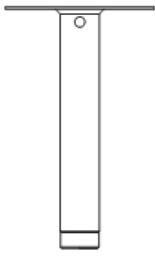
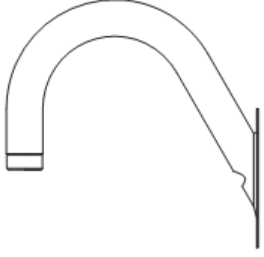
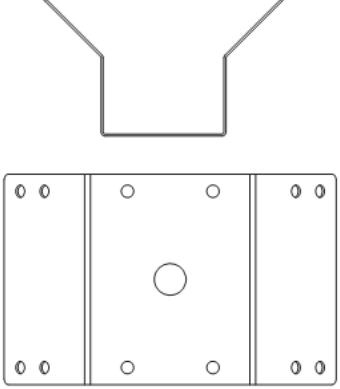
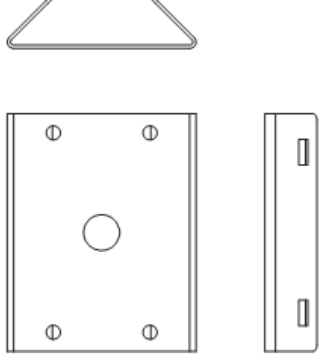
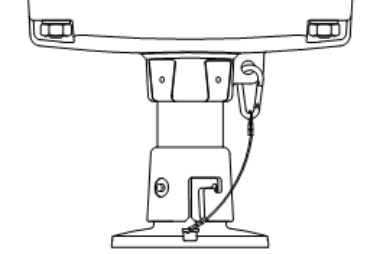
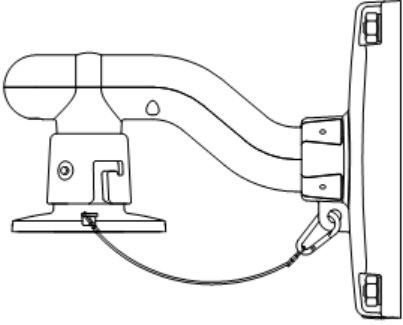
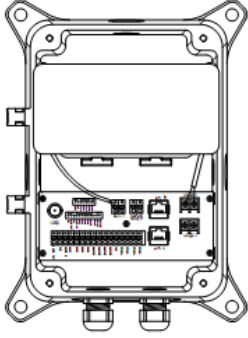


Рисунок 1.

1. Солнцезащитный козырек
2. Кожух
3. Плафон
4. Кронштейн потолочного монтажа для внутренней установки камеры
5. Обогреватель
6. Вентилятор
7. Монтажная плата

Б. Аксессуары

 <p>Кронштейн настенного крепления STB-C104</p>	 <p>Кронштейн потолочного крепления STB-C105</p>	 <p>Кронштейн настенного крепления STB-C106</p>
 <p>Адаптер углового крепления STB-C107</p>	 <p>Адаптер крепления на столб STB-C109</p>	 <p>Кронштейн потолочного крепления STB-C304</p>
 <p>Кронштейн настенного крепления STB-C305</p>	 <p>Распределительная коробка STB-C307 (включая печатную плату)</p>	

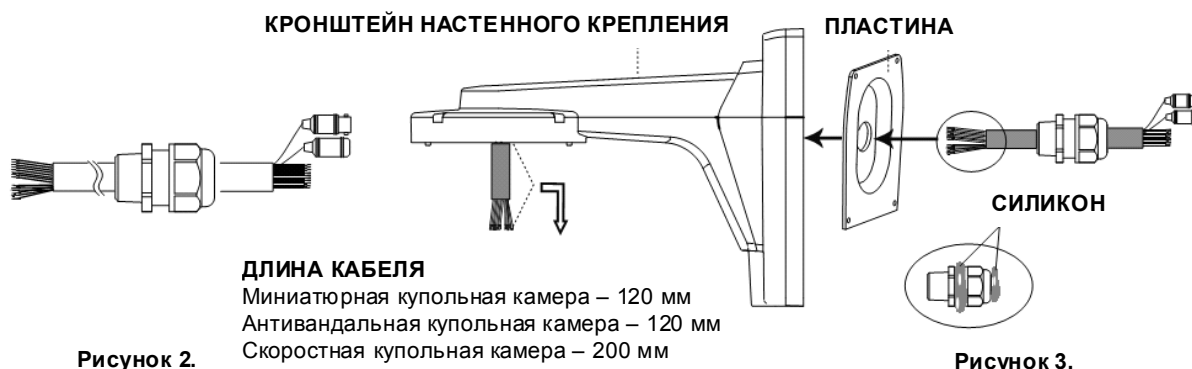
Установка

А. Кронштейна настенного крепления (STB-C104)

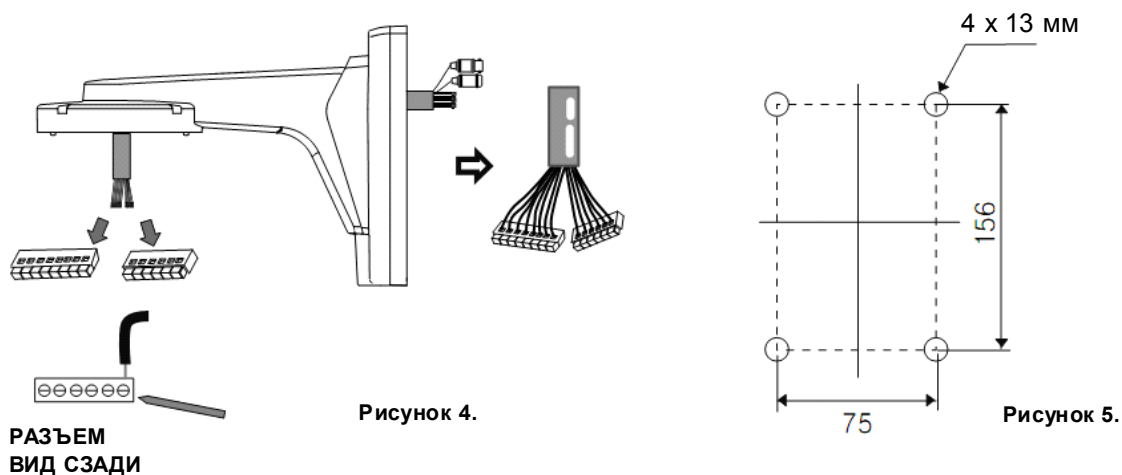
Комплект поставки

1. Кронштейн настенного крепления - 1 шт
2. Анкерный болт (W5/16) – 8 шт
3. Руководство – 1 шт
4. Винт с шестигранным отверстием в головке (M4x16) – 5 шт
5. Г-образный ключ (3мм) – 1 шт

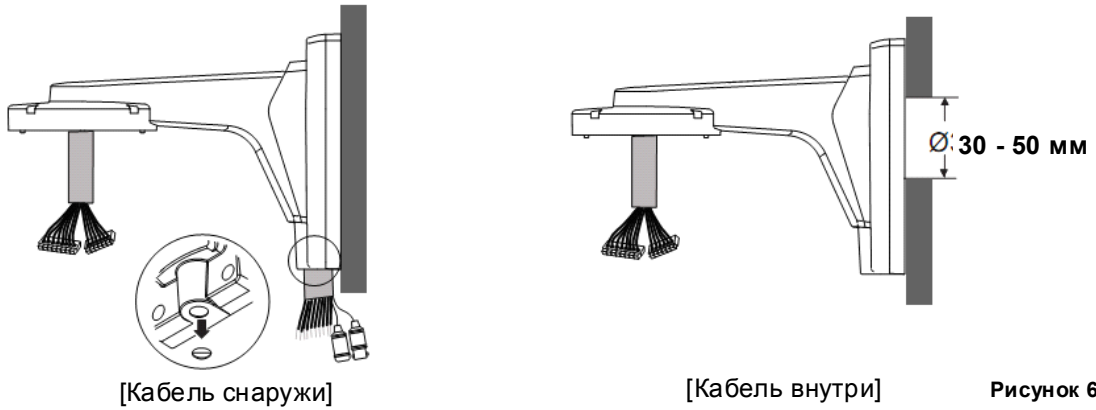
- А-1. Проденьте кабель сквозь кабельный сальник. (Рисунок 2).
(Развинтите кабельный сальник и сначала проденьте кабель сквозь крышку кабельного сальника а затем сквозь другую сторону кабельного сальника).
- А-2. Проденьте кабель сквозь пластину и кронштейн (Рисунок 3).
- А-3. Для герметичности обработайте место крепления сальника и место соединения верхней и нижней частей сальника силиконом.



- А-4. Подключите кабель к соответствующему разъему (Рисунок 4).
(Дополнительная информация приводится в Руководстве по эксплуатации телекамеры).
- А-5. В случае установки телекамеры на бетонную стену требуется подготовить четыре отверстия диаметром 13 мм, как показано на Рисунке 5 (глубина 37 мм).

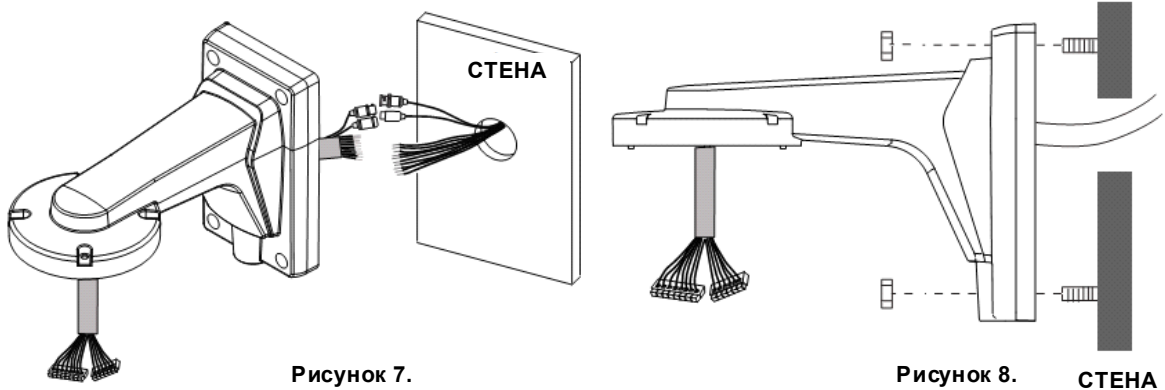


А-6. Подготовьте отверстие в стене, как показано на Рисунке 6 (диаметр 30 – 50 мм).



А-7. Выньте кабель из стены и соедините его с другим кабелем (Рисунок 7).

А-8. Для монтажа кронштейна настенного крепления установите анкерный болт в отверстие (Рисунок 8).



А-9. Прочно привинтите кронштейн к термокожуху при помощи ключа (M4*16), (Рисунок 9).

А-10. Во избежание протекания воды внутрь кожуха плотно привинтите плафон (Рисунок 10).

Б. Кронштейн потолочного крепления (STB-C105)

Комплект поставки

1. Кронштейн потолочного крепления – 1 шт
2. Гайка – 1 шт
3. Анкерный болт (W5/16) – 4 шт

Б-1. В случае установки телекамеры на бетонный потолок требуется подготовить четыре отверстия диаметром 13 мм, как показано на Рисунке 11 (глубина 37 мм).

Б-2. Установите анкерные болты в отверстия.

Б-3. Навинтите гайку на трубу кронштейна (Рисунок 12).

Б-4. Обмотав резьбу герметизирующей лентой, привинтите кронштейн к кожуху (Рисунок 13).

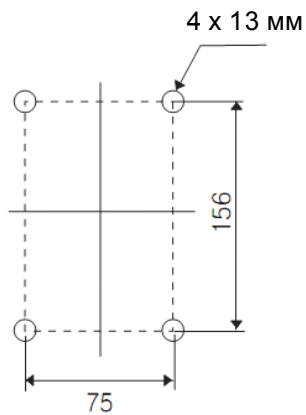


Рисунок 11.

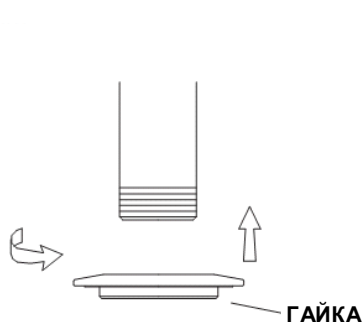
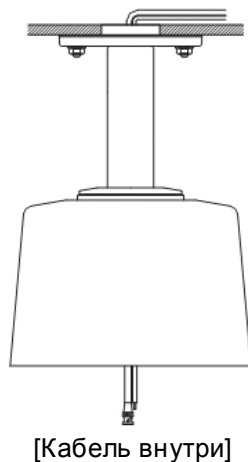


Рисунок 12.



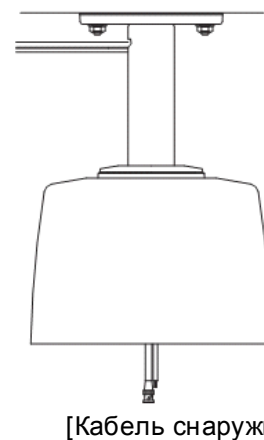
Рисунок 13.

Б-5. Закрепите анкерные болты при помощи гаек (Рисунок 14).



[Кабель внутри]

Рисунок 14.



[Кабель снаружи]

В. Кронштейн настенного крепления (STB-C106)

Комплект поставки

1. Кронштейн настенного крепления – 1 шт
2. Гайка – 1 шт
3. Анкерный болт (W5/16) – 4 шт

В-1. В случае установки телекамеры на бетонную стену требуется подготовить четыре отверстия диаметром 13 мм, как показано на Рисунке 15 (глубина 37 мм).

В-2. Установите анкерные болты в отверстия.

В-3. Навинтите гайку на трубу кронштейна (Рисунок 16).

В-4. Обмотав резьбу герметизирующей лентой, привинтите кронштейн к кожуху (Рисунок 17).

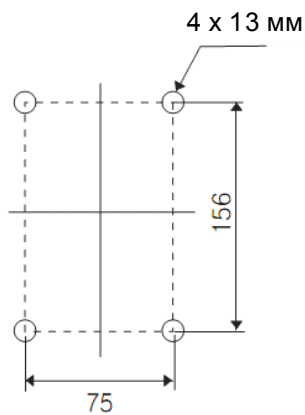


Рисунок 15.

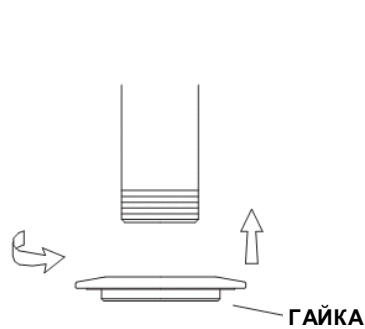
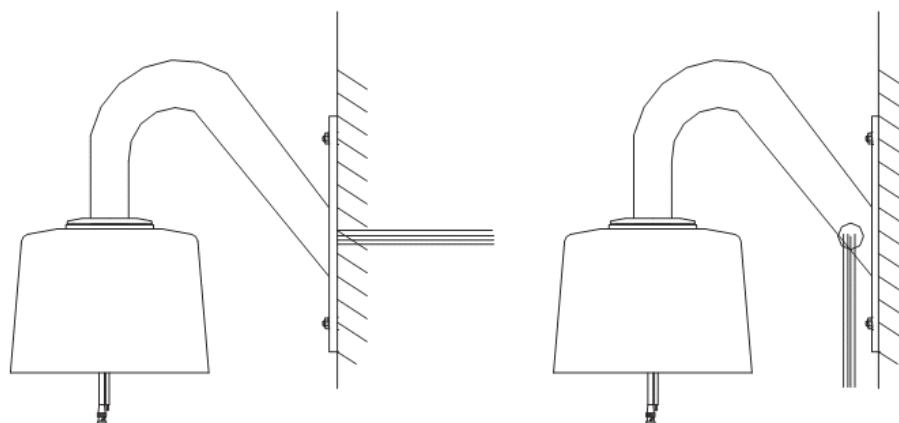


Рисунок 16.



Рисунок 17.

В-5. Закрепите анкерные болты при помощи гаек (Рисунок 18).



[Кабель внутри]

Рисунок 18.

[Кабель снаружи]

Г. Адаптер углового крепления (STB-C107)

Комплект поставки

1. Адаптер углового крепления – 1 шт
2. Анкерный болт (W5/16) – 8 шт
3. Болт и гайка M10 – 4 шт

- Г-1. Сначала отметьте расположение отверстий, приложив адаптер к углу (Рисунок 19).
- Г-2. Просверлите 8 отверстий диаметром 13 мм (глубина 37 мм).
- Г-3. Установите анкерные болты в отверстия.
- Г-4. Перед установкой адаптера на угол прикрепите нужный кронштейн к адаптеру при помощи 4 болтов M10 (Рисунок 20).
- Г-5. Закрепите анкерные болты при помощи гаек (Рисунок 21).

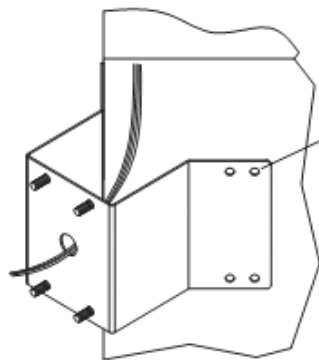


Рисунок 19.

Отметьте расположение отверстий

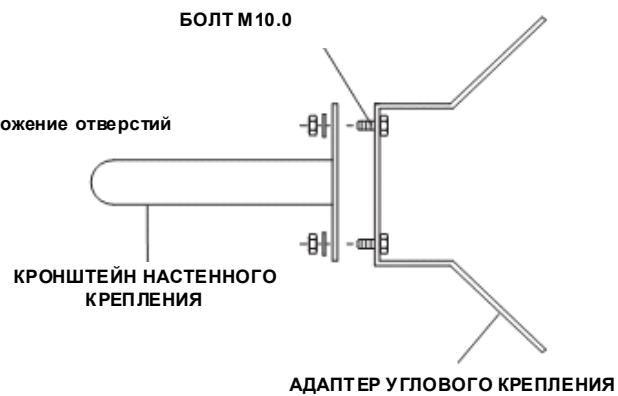


Рисунок 20.

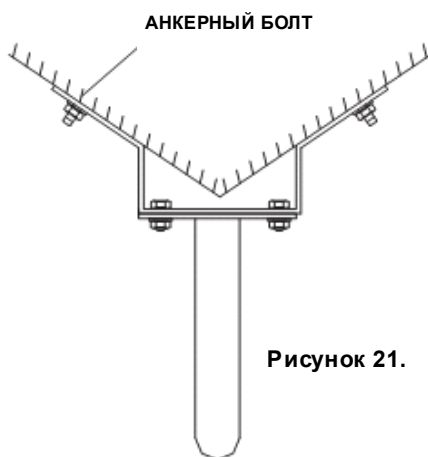


Рисунок 21.

Д. Адаптер крепления на столб (STB-C109)

Комплект поставки

1. Адаптер крепления на столб – 1 шт
2. Хомут – 2 шт
3. Болт и гайка М10 – 4 шт

Д-1. Перед установкой адаптера на столб прикрепите нужный кронштейн к адаптеру с помощью четырех болтов М10 (Рисунок 22).

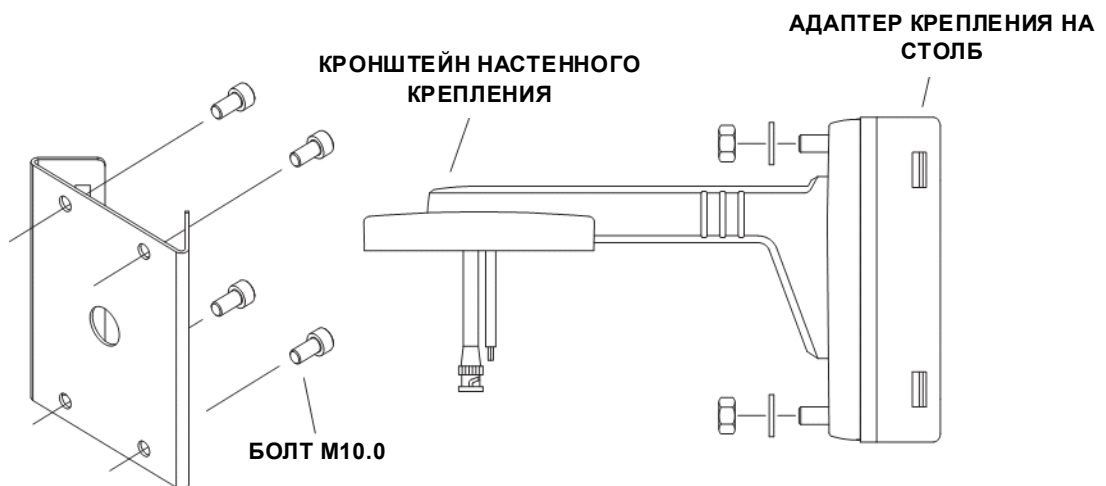


Рисунок 22.

Д-2. Туго прикрепите адаптер к столбу при помощи хомутов (Рисунок 23).

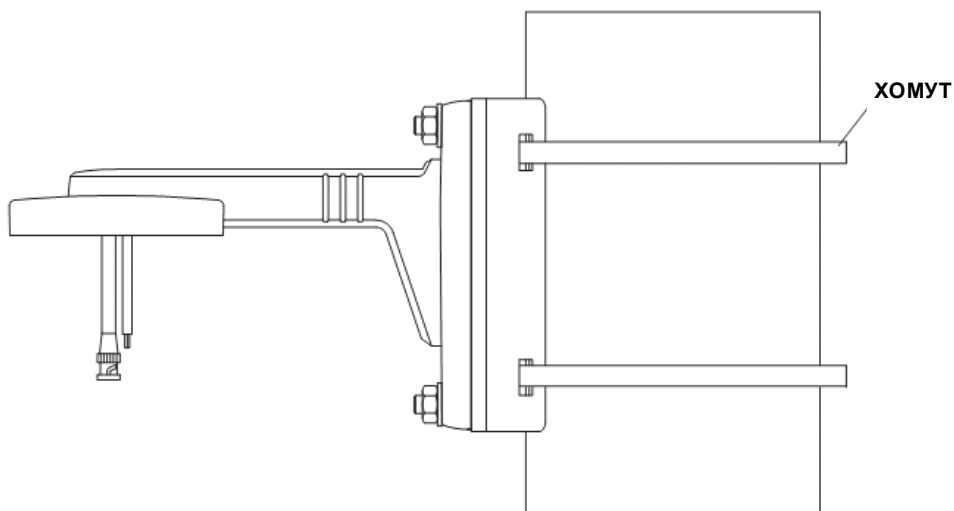


Рисунок 23.

Е. Кронштейн потолочного крепления (STB-C304)

Комплект поставки

1. Кронштейн потолочного крепления – 1 шт
2. Анкерный болт (W5/16) – 4 шт
3. Винт М4 х 10 – 4 шт
4. Ключ (3 мм) – 1 шт
5. Руководство – 1 шт

Е-1. В случае установки телекамеры на бетонный потолок требуется подготовить четыре отверстия диаметром 13 мм, как показано на Рисунке 24 (глубина 37 мм).

Е-2. Установите анкерные болты в отверстия.

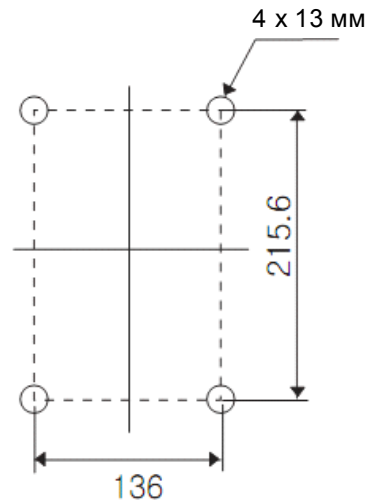


Рисунок 24.

Е-3. Закрепите анкерные болты при помощи гаек (Рисунок 25).

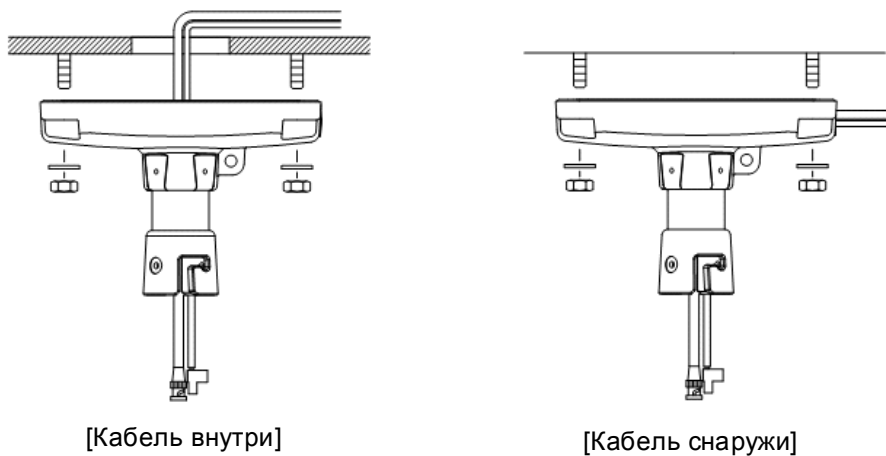


Рисунок 25.

- Е-4. Прикрепите кронштейн термокожуха к термокожуху при помощи винтов М4, как показано на Рисунке 26.
- Е-5. Вставьте кронштейн термокожуха в углубление в кронштейне потолочного крепления, как показано на Рисунке 27.

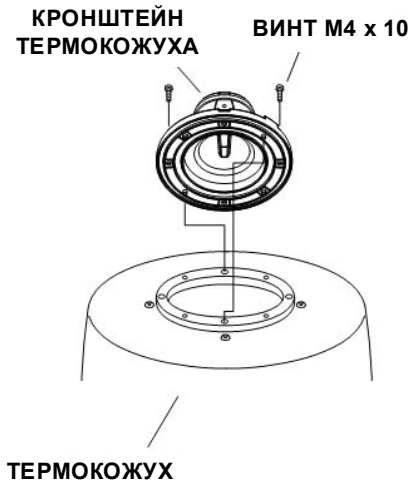


Рисунок 26.

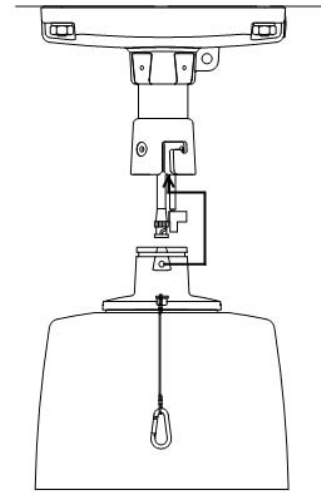


Рисунок 27.

- Е-6. Подсоедините предохранительный провод 1 кронштейна термокожуха к кронштейну потолочного крепления и затяните соединяющие кронштейны винты М4 X 10 (Рисунок 28).

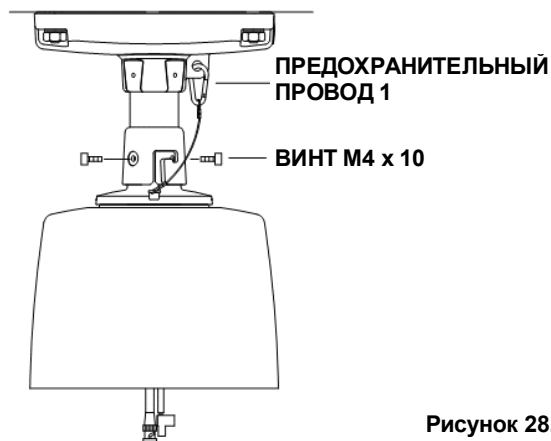


Рисунок 28.

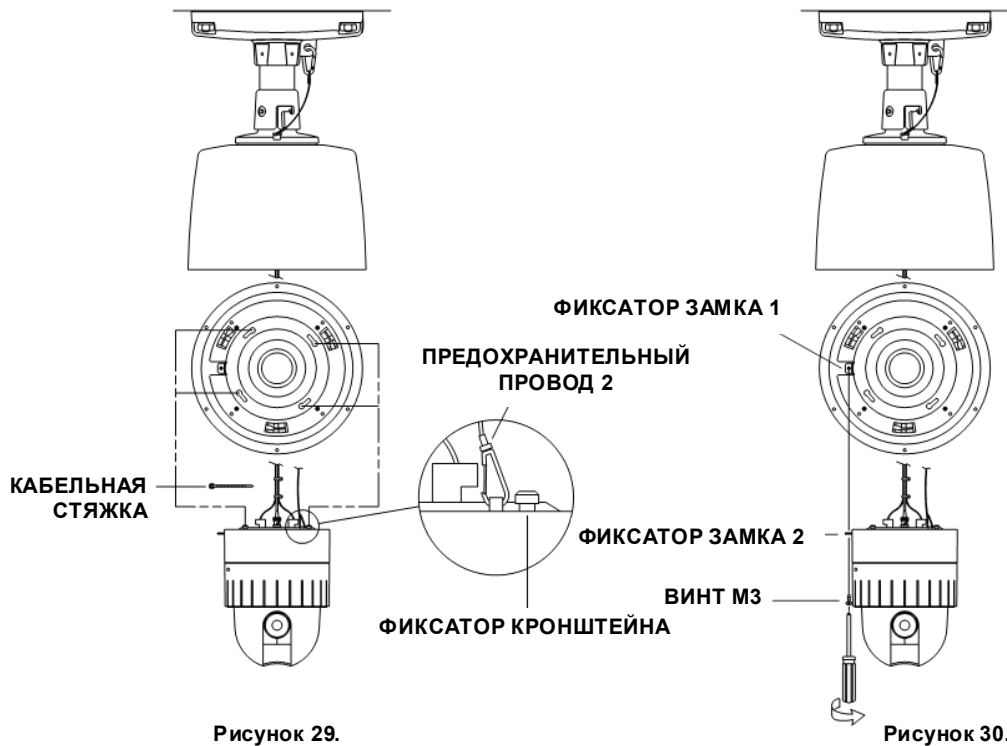
- Е-7. Подсоедините предохранительный провод 2 кронштейна термокожуха к корпусу телекамеры, как показано на Рисунке 29.

Для удобства можно использовать кабельные стяжки.

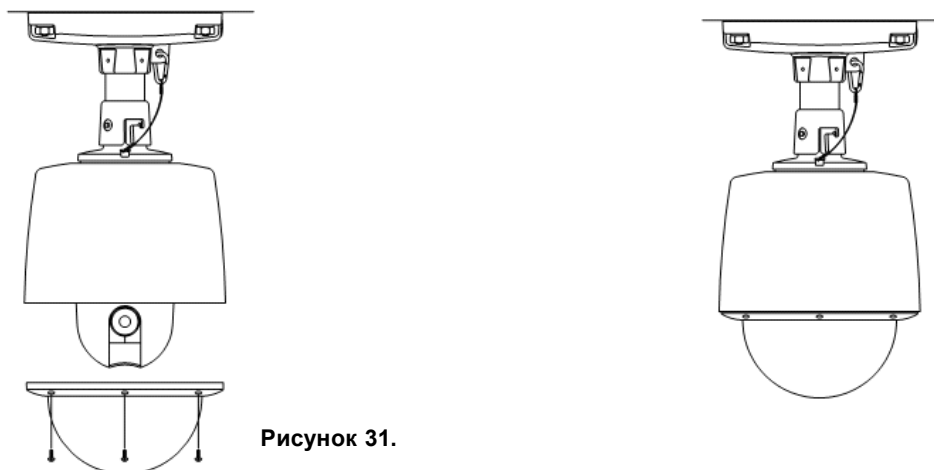
- Е-8. Вставьте фиксаторы кронштейна, расположенные на верхней панели камеры, в соответствующие отверстия на кронштейне и поверните камеру против часовой стрелки (Рисунок 29).

Чтобы без усилий вставить фиксаторы, расположите камеру таким образом, чтобы фиксаторы замка 1 и 2 располагались на расстоянии 10° друг от друга.

Е-9. Привинтите фиксаторы замка друг к другу при помощи винтов (Рисунок 30).



Е-10. Во избежание протекания воды внутрь кожуха плотно привинтите плафон (Рисунок 31).



Ж. Кронштейн настенного крепления (STB-C305)

Комплект поставки

1. Кронштейн настенного крепления – 1 шт
2. Анкерный болт (W5/16) – 4 шт
3. Винт М4 х 10 – 4 шт
4. Ключ (3 мм) – 1 шт
5. Руководство – 1 шт

а. Установка на стену

- а-1 В случае установки телекамеры на бетонную стену требуется подготовить четыре отверстия диаметром 13 мм, как показано на Рисунке 32 (глубина 37 мм).

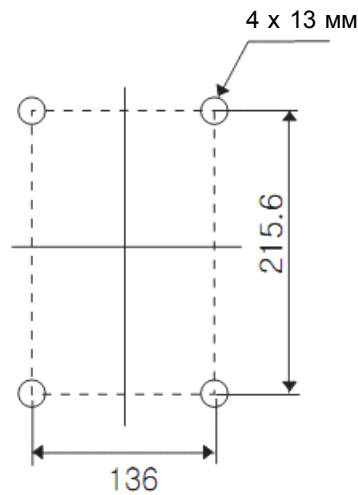


Рисунок 32.

- а-2 Установите анкерные болты в отверстия.
- а-3 Закрепите анкерные болты помощью гаек (Рисунок 33).

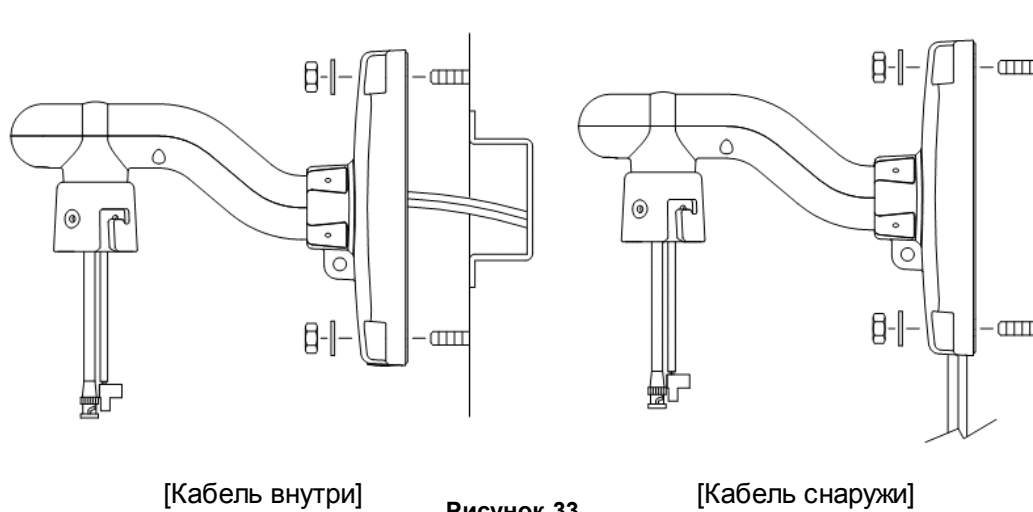


Рисунок 33.

г. Общие компоненты

- г-1 Прикрепите кронштейн термокожуха к термокожуху при помощи винтов М4, как показано на Рисунке 39.
- г-2 Вставьте кронштейн термокожуха в углубление в кронштейне настенного крепления, как показано на Рисунке 40.

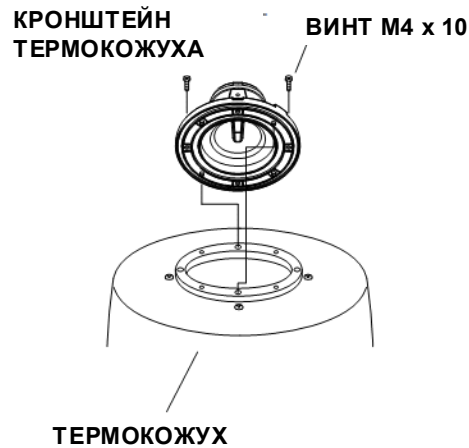


Рисунок 39.

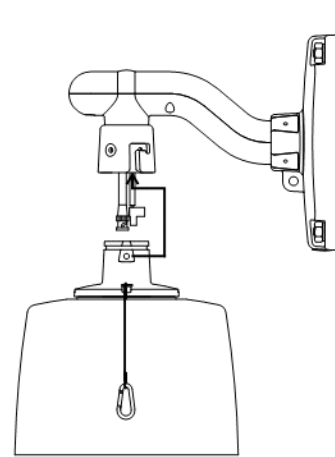


Рисунок 40.

- г-3 Подсоедините предохранительный провод 1 кронштейна термокожуха к кронштейну настенного крепления и затяните соединяющие кронштейны винты М4 X 10 (Рисунок 41).

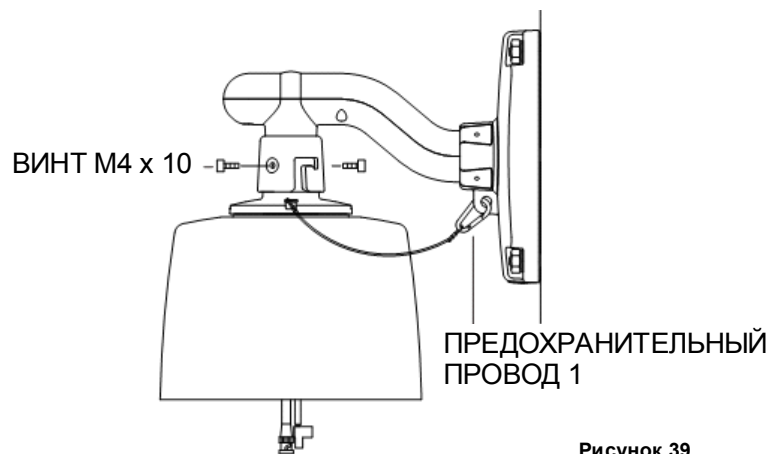


Рисунок 39.

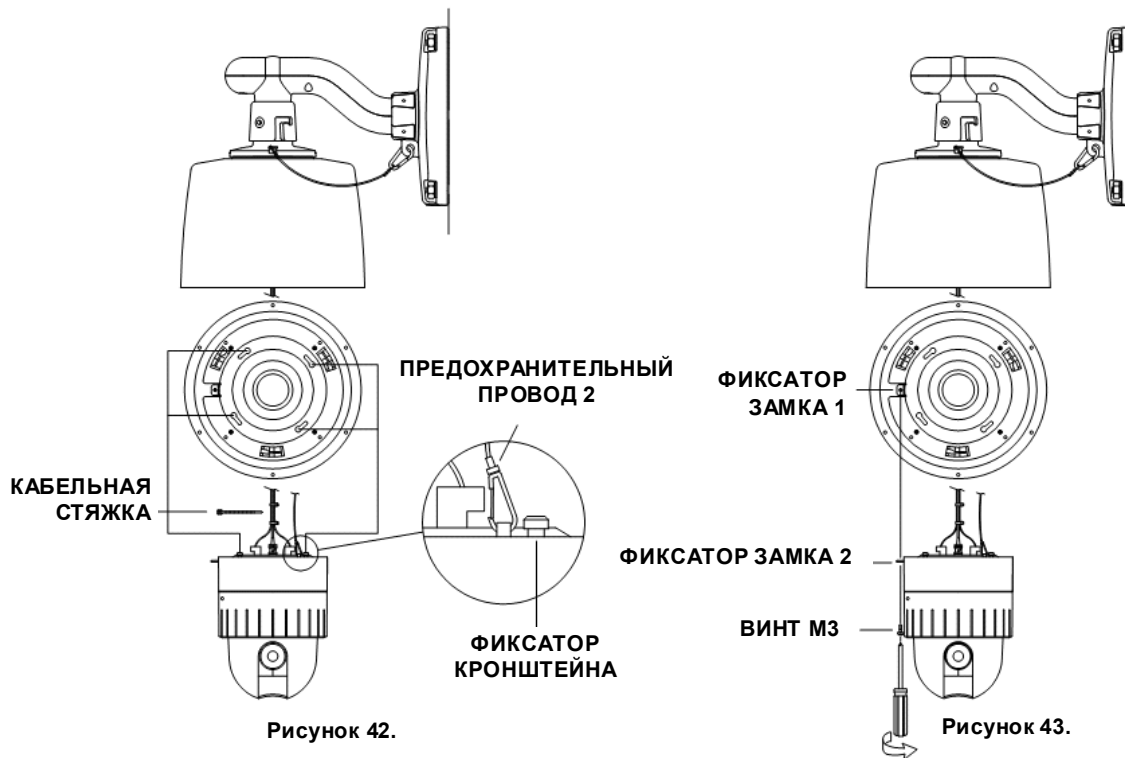
- г-4 Подсоедините предохранительный провод 2 кронштейна термокожуха к корпусу телекамеры, как показано на Рисунке 42.

Для удобства можно использовать кабельные стяжки.

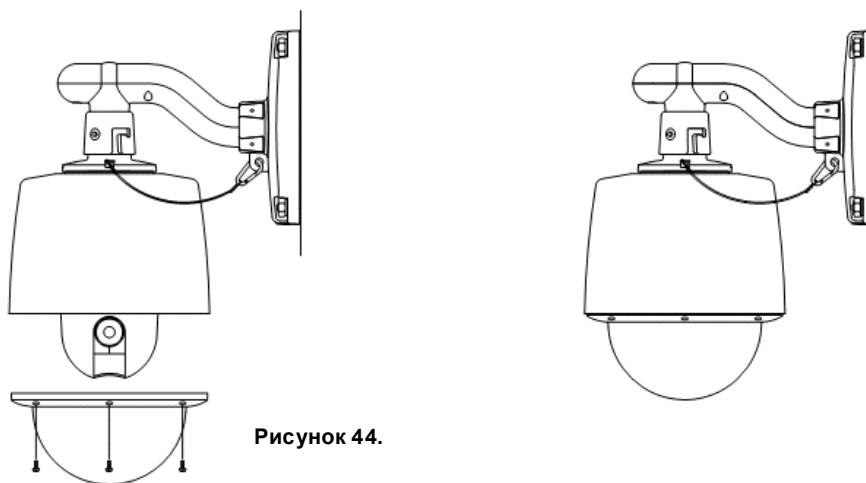
- г-5 Вставьте фиксаторы кронштейна, расположенные на верхней панели камеры, в соответствующие отверстия на кронштейне и поверните камеру против часовой стрелки (Рисунок 42).

Чтобы без усилий вставить фиксаторы, расположите камеру таким образом, чтобы фиксаторы замка 1 и 2 располагались на расстоянии 10° друг от друга (Рисунок 43) .

Привинтите фиксаторы замка друг к другу при помощи винтов (Рисунок 43).



г-6 Во избежание протекания воды внутрь кожуха плотно привинтите плафон (Рисунок 44).



3. Распределительная коробка, включая печатную плату (STB-C307)

Комплект поставки

1. Распределительная коробка – 1 шт
2. Анкерный болт (W5/16) – 4 шт
3. Винт M8x25 – 4 шт
4. Шайба – 4 шт
5. Кабель – 2 шт
6. Ключ (6 мм) – 1 шт
7. Монтажный жгут – 2 шт
8. Руководство – 1 шт

а. Общие компоненты

- а-1 Вставьте кабель в кронштейн настенного крепления, как показано на Рисунке 45.
- а-2 Вставьте кронштейн термокожуха в углубление в кронштейне настенного крепления (Рисунок 46).
- а-3 Подсоедините предохранительный провод 1 кронштейна термокожуха к кронштейну настенного крепления и затяните соединяющие кронштейны винты M4 X 10 (Рисунок 47).
- а-4 Подсоедините предохранительный провод 2 кронштейна термокожуха к корпусу телекамеры. Для удобства можно использовать кабельные стяжки (Рисунок 48).

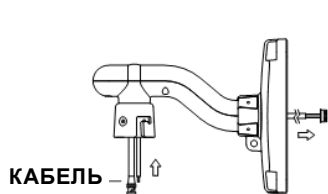


Рисунок 45.

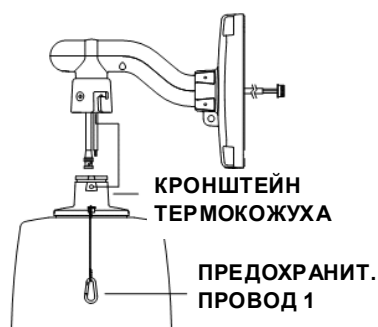


Рисунок 46.

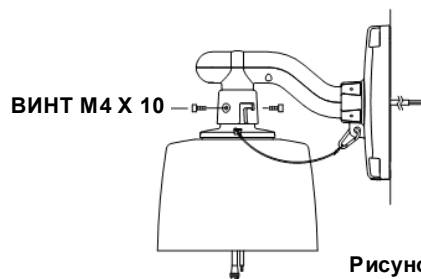


Рисунок 47.

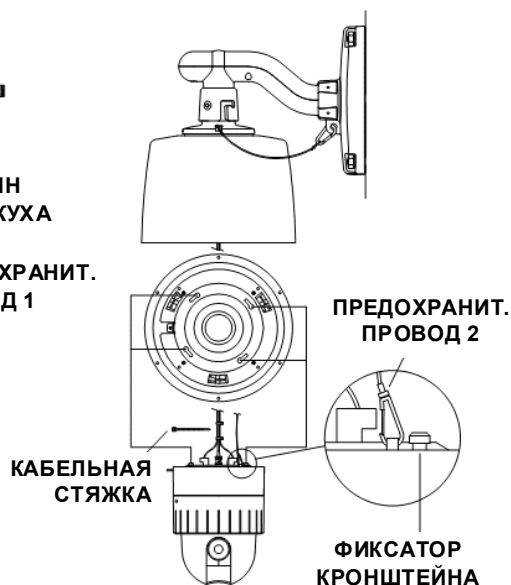


Рисунок 48.

а-5 Вставьте фиксаторы кронштейна и поверните камеру против часовой стрелки.

Фиксатор кронштейна вставляется в отверстие в кронштейне.

Чтобы без усилий вставить фиксаторы, фиксаторы замка 1 и 2 должны располагаться на расстоянии 10° друг от друга (Рисунок 49).

а-6 Привинтите фиксаторы замка друг к другу при помощи винтов (Рисунок 50).

а-7 Во избежание протекания воды внутрь кожуха плотно привинтите плафон (Рисунок 50).

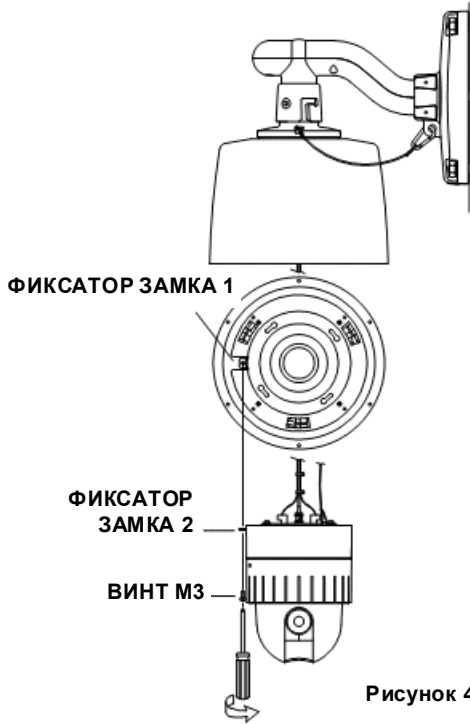
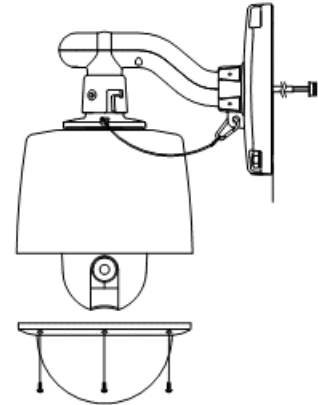


Рисунок 49.



ТЕРМОКОЖУХ С КРОНШТЕЙНОМ
НАСТЕННОГО КРЕПЛЕНИЯ

Рисунок 50.

а-8 Подключите адаптер питания и установите пластину (Рисунок 51).



Рисунок 51.

б. Установка на стену

- б-1 В случае установки телекамеры на бетонную стену требуется подготовить четыре отверстия диаметром 13 мм, как показано на Рисунке 52 (глубина 37 мм).
- б-2 Установите анкерные болты в отверстия.
- б-3 Закрепите анкерные болты помощью гаек (Рисунок 53).

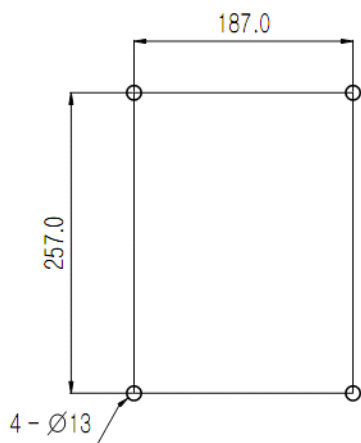


Рисунок 52.

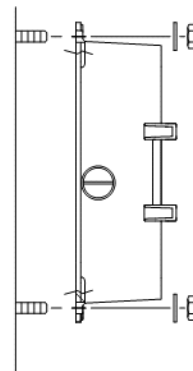


Рисунок 53.

- б-4 Подсоедините термокожух с кронштейном настенного крепления к распределительной коробке, как показано на Рисунке 54, затяните винт M5 X 100 и закрепите при помощи крышечного болта (Рисунок 54).
- б-5 Привинтите кронштейн настенного крепления к распределительной коробке при помощи винта M8x25 (Рисунок 55).

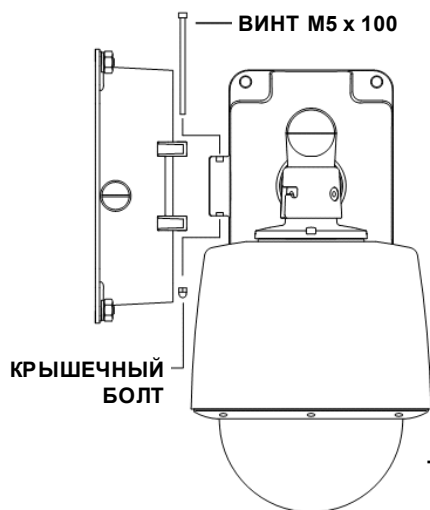
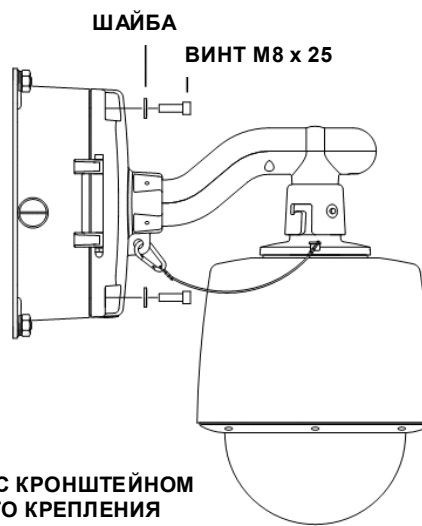


Рисунок 54.



ТЕРМОКОЖУХ С КРОНШТЕЙНОМ НАСТЕННОГО КРЕПЛЕНИЯ

Рисунок 55.

ЗАДНЯЯ ПАНЕЛЬ ТЕЛЕКАМЕРЫ

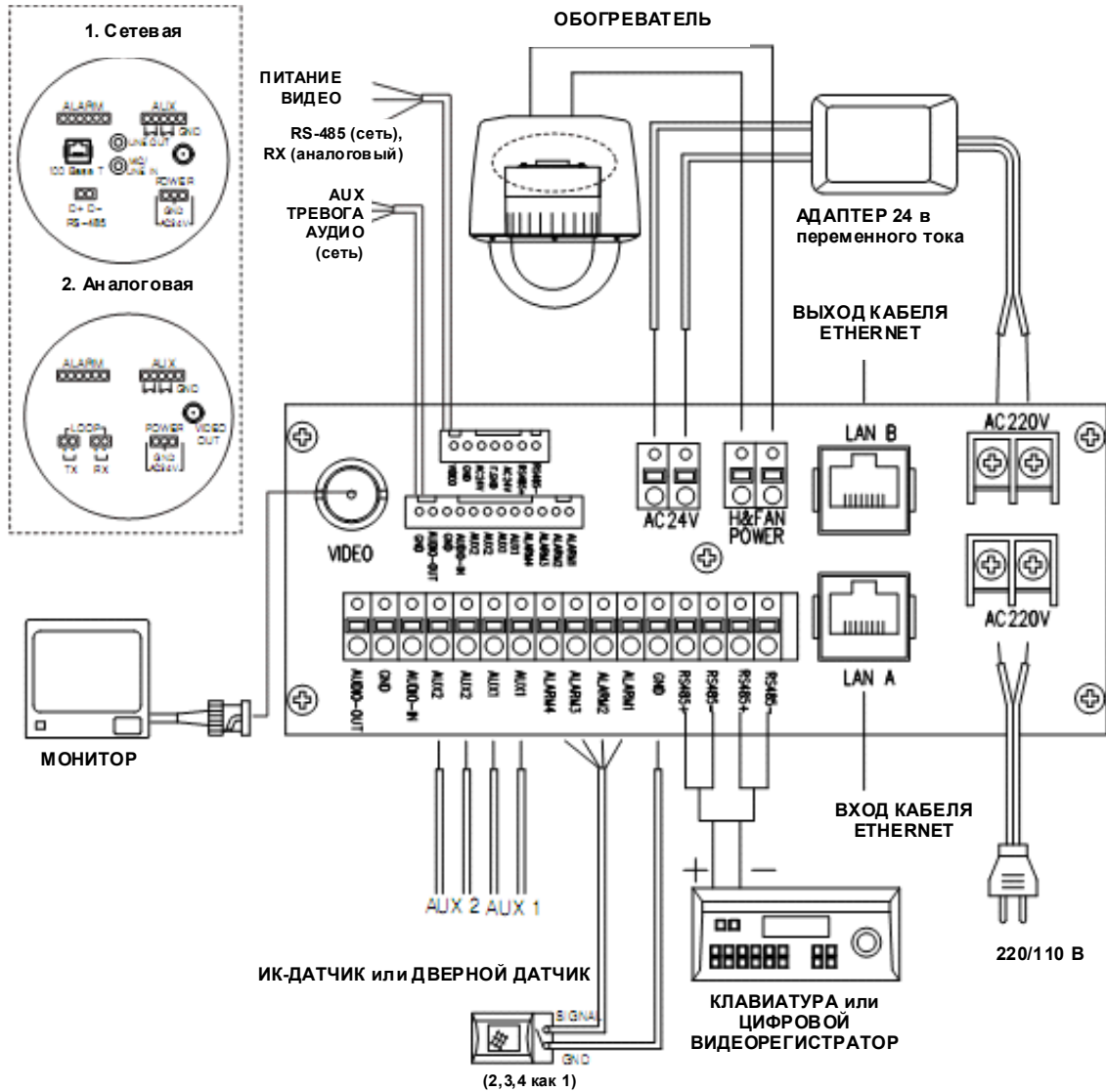


Рисунок 65.

ВЕНТИЛЯТОР / ОБОГРЕВАТЕЛЬ

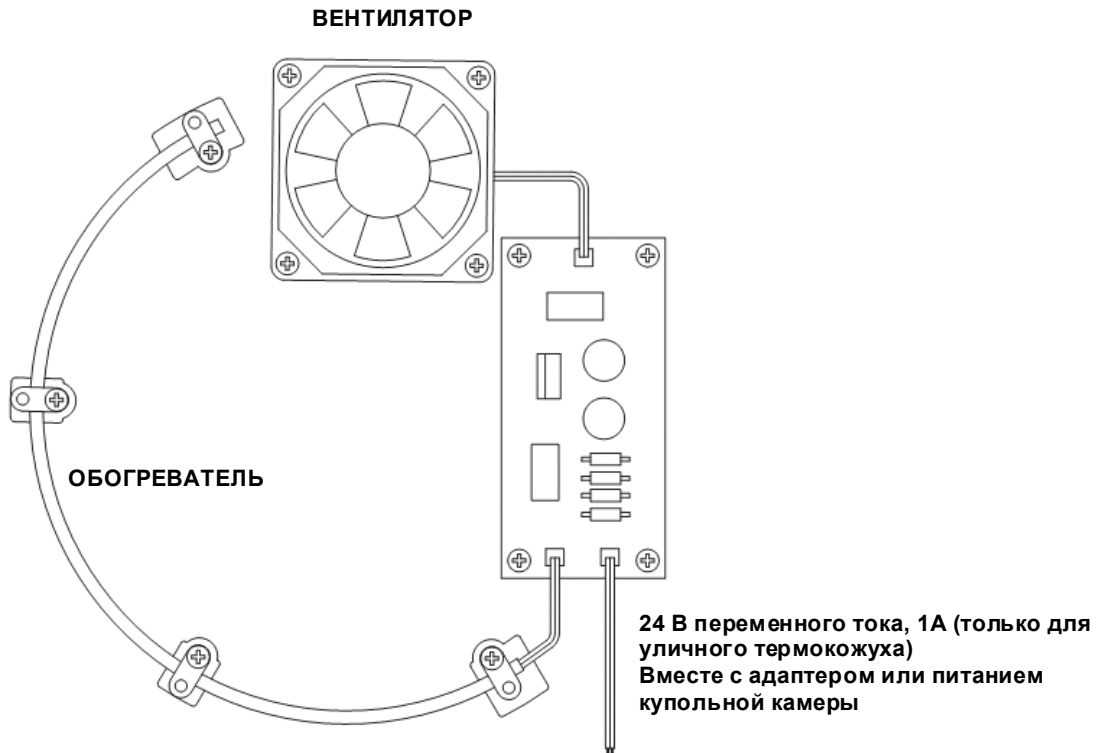


Рисунок 86.

ТЕХНИЧЕСКИЕ ХАРАКТЕРИСТИКИ

МОДЕЛЬ	Уличный термокожух
Включение обогревателя:	Вкл. при - 10° С, Выкл. при + 15° С
Включение вентилятора:	Вкл. при + 45 ° С, Выкл. при - 35 ° С
Рабочий диапазон температур:	- 40 °С ... + 60 °С
Влажность:	< 90%
Степень защиты:	IP 66
Материал кожуха:	Поликарбонат (плафон), алюминий (корпус)
Габариты:	253мм (диаметр) x 307мм; 190мм (диаметр плафона)
Потребляемая мощность:	Максимум 18 Вт (с камерой: максимум 38 Вт)
Питание:	24 В переменного тока, 1А, 60/50 Гц (24 В, 2А с камерой)
Масса:	3,4 кг (5,3 кг с камерой)

ГАБАРИТЫ

