

OSNOVO

с а б л е т р а н с м и с с и о н

РУКОВОДСТВО ПО ЭКСПЛУАТАЦИИ

УСТРОЙСТВО ЗАЩИТЫ ЦЕПИ ПИТАНИЯ

SP-AC3D/220-1

SP-AC3D/220-2

SP-AC3D/220-3



Прежде чем приступить к эксплуатации изделия
внимательно прочтите настоящее руководство

Составил: Юдин А.М.

www.osnovo.ru

Назначение

Трехфазные блок защиты от перенапряжения V1Net серии SP-AC3D/220-1, SP-AC3D/220-2 и SP-AC3D/220-3 предназначены для защиты сетей с системами заземления TT, TN и IT. Являются эффективными и экономичными средствами защиты (молниезащита/грозозащита) в низковольтных силовых распределительных системах при кабельном и воздушном вводах.

Варисторные секции блоков грозозащиты этих серий снабжаются внутренними терморасцепителями, которые срабатывают при повреждении (перегреве) варисторов блока защиты от перенапряжения. Индикация состояния расцепителей высоковольтного разрядника осуществляется с помощью сигнальной кнопки красного цвета расположенной на корпусе устройства.

Комплект поставки*

1. Устройство грозозащиты – 1 шт.
2. Паспорт – 1 шт.
3. Упаковка – 1 шт.

Внешний вид и габариты



Рис.1 Внешний вид SP-AC3D/220-1, SP-AC3D/220-2, SP-AC3D/220-3

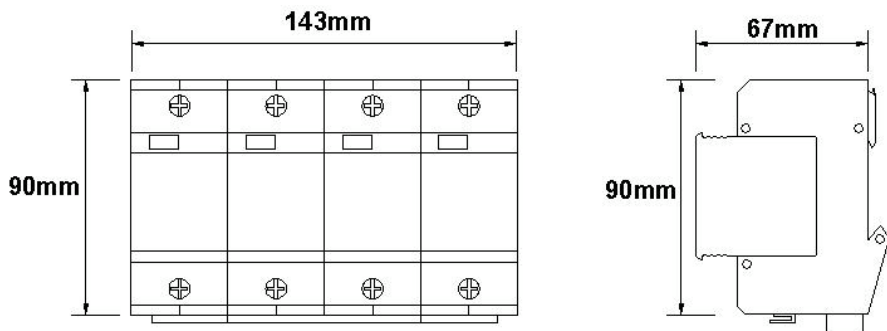
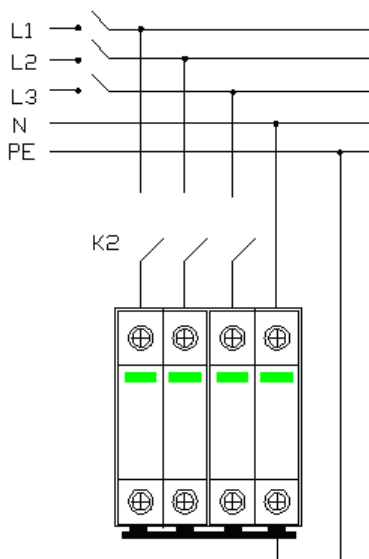


Рис.2 Габаритные размеры SP-AC3D/220-1, SP-AC3D/220-2, SP-AC3D/220-3

Структурная схема подключения



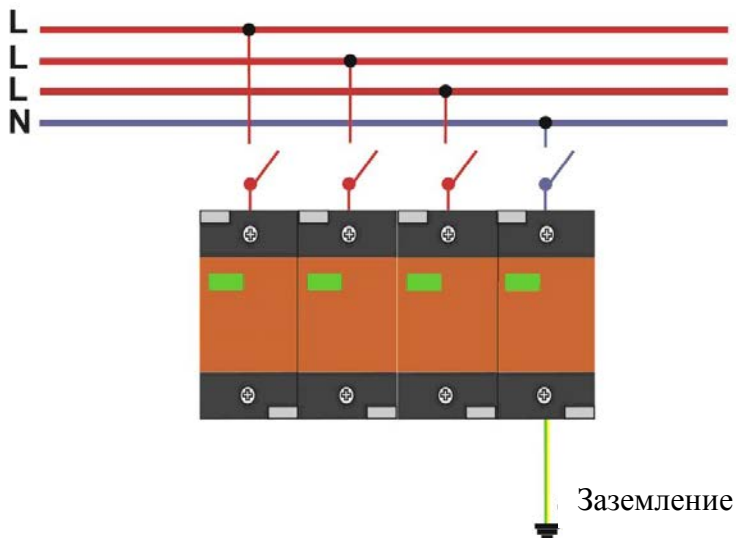


Рис.3 Подключение SP-AC3D/220-1, SP-AC3D/220-2, SP-AC3D/220-3

Установка и обслуживание

1. Для установки внутри помещения, крепление на DIN-рельс 35мм.
2. Обязательно отключите питание перед установкой.
3. Параметры устанавливаемых устройств грозозащиты должны соответствовать параметрам защищаемой цепи передачи электропитания.
4. Нулевой защитный (PE) / фазный (L) и рабочий нулевой (N) проводники должны быть прочным, достаточной длины и сечением $16-35\text{мм}^2$ / $10-35\text{мм}^2$.
5. В процессе эксплуатации периодически проверяйте целостность кабеля заземления. В случае необходимости своевременно производите замену кабеля и ремонт системы заземления.

Технические характеристики*

МОДЕЛЬ	SP- AC3D/220-1	SP- AC3D/220-2	SP- AC3D/220-3
Номинальное напряжение (В, перем. тока)	380		
Максимальное напряжение (В, перем. тока)	385		
Номинальный ток разряда (кА, 8/20мкс)	10	20	30
Максимальный ток разряда (кА, 8/20мкс)	20	40	60
Ток утечки (мкА)	≤20		
Время срабатывания (нс)	<25		
Степень защиты (В)	<1500	<1800	<2000
Рабочая температура	-40...+85°C		

*Производитель имеет право изменять технические характеристики изделия и комплектацию без предварительного уведомления