

# ELI 250

## ПРИВОД ДЛЯ РАСПАШНЫХ ВОРОТ



### УМНЫЕ ТЕХНОЛОГИИ

- Встроенный магнитный ограничитель обеспечивает позиционную точность и устойчивость, не изменяющийся при отклонениях климатических условий и не подверженный износу (ELI 250 BT)
- Блок управления, совместимый с EElink протоколом - Более короткое время открывания и закрывания (ELI 250 BT)

### БЕЗОПАСНОСТЬ ИСПОЛЬЗОВАНИЯ

- Модель специально спроектирована для наиболее удобной и быстрой установки, совместимой с требованиями безопасности
- Благодаря системе против сдавливания, в случае контакта устройство автоматически инвертирует движение, предотвращая нанесение ущерба лицам и предметам (BT)

### УПРОЩЕННАЯ ИНСТАЛЛЯЦИЯ

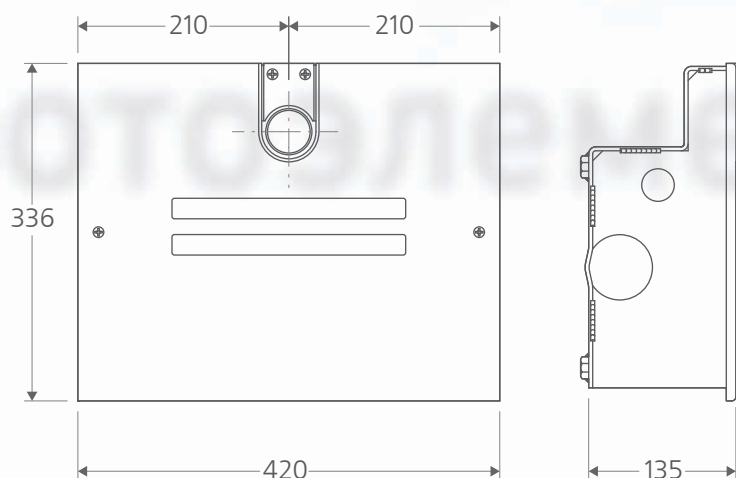
- Специальный базовый корпус позволяет извлечь устройство, избегая перемещения ворот

КОД	ОПИСАНИЕ	НАПРЯЖЕНИЕ	ВЕС ВОРОТ	ДЛИНА ВОРОТ	КОЛ-ВО В ЕВРОПАЛЕТТЕ
P930116 00002	ELI 250 BT	24В (DC)	до 4000Н (~400кг)	до 3,5м	25
R930117 00002	ELI 250	230В	до 3000Н (~300кг)	до 3,5м	25

### ELI 250 BT

БЛОК УПРАВЛЕНИЯ	LIBRA C MA
РЕВЕРСИВНЫЙ/НЕРЕВЕРСИВНЫЙ	нереверсивный
БЛОК ПИТАНИЯ	24В (DC)
ПОГЛОЩАЕМАЯ МОЩНОСТЬ	175Вт
ТЕРМОЗАЩИТА	встроена
УГОЛ ОТКРЫВАНИЯ	от -10° до +110°
ВРЕМЯ ОТКРЫВАНИЯ/ЗАКРЫВАНИЯ	15 сек/120°
УДАРНОЕ ДЕЙСТВИЕ	встроенный ограничитель
ТИП БЛОКИРОВКИ	механический
РУЧНОЕ РАСЦЕПЛЕНИЕ	ключ расцепления
ОПЕРАЦИОННЫЙ ЦИКЛ	интенсивное использование
УСЛОВИЯ ОКРУЖАЮЩЕЙ СРЕДЫ	от -20°С до +50°С
СТЕПЕНЬ ЗАЩИТЫ	IP67
ВЕС УСТРОЙСТВА	100Н(-10кг)
РАЗМЕРЫ	см. схему

## ГАБАРИТНЫЕ РАЗМЕРЫ



## ДОП. ОБОРУДОВАНИЕ



**D113672 00005 - LIBRA C MA**  
См. стр. 97



**D113703 00002 - ALTAIR P**  
См. стр. 96

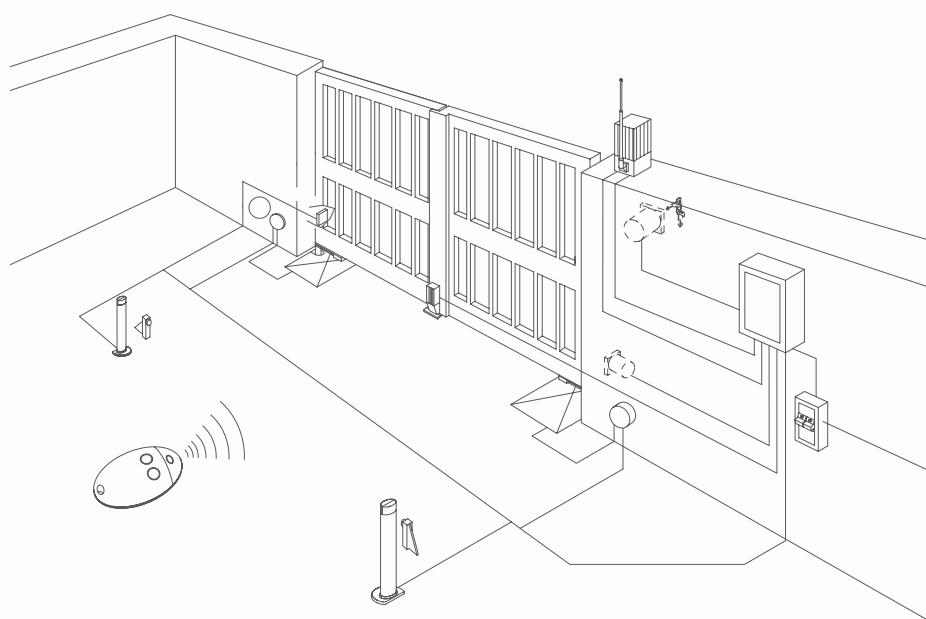


**P125005 - BT BAT**  
Благодаря резервным батареям и зарядному устройству, набор BT BAT гарантирует работоспособность в случае сбоя питания. Для LIBRA C MA и HYDRA



**P111408 - SCS WIE**  
Плата для прямого соединения аксессуаров WIEGAND (типа SELETTO, COMPAS SLIM, и т.д.) к модулям управления

## ТИПИЧНАЯ СХЕМА УСТАНОВКИ



**N733397 - BTCF 120 E**  
Универсальный корпус для ELI 250 BT, ELI 250, ELI 250 V с рычагами. Без блокировки.



**N733398 - BTCF 120 E INOX**  
Несущий ящик из нержавеющей стали с рычагами. Без разблокирования.



**N733189 - SCT**  
Разблокирование для ELI250 с треугольным ключом.



**N733392 - SCC**  
Разблокирование для ELI250 с ключом рычажного типа.



**N733345 - CFE**  
Упаковка креплений ELI 250.



**N733368 - CFE BT**  
Упаковка креплений ELI 250 BT



**N733304 - E180**  
Комплект для открывания на 180° для подземного устройства ELI 250, ELI 250V



**P123001 00001 - EBP**  
Электрический замок 230 В переменного тока с нулевым сопротивлением удара. Доступен также в версиях на 50 мм, 75 мм и на 24 В.

### ELI 250

ALTAIR P (рекоменд)

неревверсивный

230В-±10%,50Гц 1-фазный

280Вт

встроена

от -10° до +110°

28 сек./120°

встроенный ограничитель

механический

ключ расцепления

полуинтенсивное использование

от -20°C до +50°C

IP67

100Н(-10кг)

см. схему