

RU

**Монитор
RVi-M22W**



Паспорт изделия

Пожалуйста, прочитайте перед эксплуатацией
и сохраните для дальнейшего использования

www.rvi-cctv.ru

МЕРЫ ПРЕДОСТОРОЖНОСТИ



Этот символ обозначает, что внутри устройства имеется высокое напряжение. Контакт с деталями внутри устройства представляет опасность.



Этот символ указывает, что в документации на изделие имеется важная инструкция по его использованию или обслуживанию.

- Во избежание пожара или поражения электрическим током не допускайте попадания данного изделия под дождь или в условия высокой влажности.
- Не устанавливайте изделие во влажных, запыленных или покрытых копотью помещениях. Невыполнение этого требования может привести к пожару или к поражению электрическим током.
- Если вы почувствуете странный запах или обнаружите дым, выходящий из изделия, прекратите эксплуатацию. В этом случае следует немедленно отсоединить изделие от источника питания. Продолжение эксплуатации изделия в таком состоянии может привести к пожару или к поражению электрическим током.
- При обнаружении неисправности в изделии свяжитесь с ближайшим сервисным центром. Никогда не разбирайте данное изделие и не вносите изменений в его конструкцию. (Компания RVi не несет ответственности за проблемы, возникшие в результате внесения изменений в конструкцию изделия или в результате попыток самостоятельно выполнить ремонт изделия).
- При выполнении чистки изделия не допускайте попадания внутрь корпуса жидкостей. Это может привести к пожару или к поражению электрическим током.

ВНИМАНИЕ

- Не роняйте на изделие никакие предметы и не ударяйте по нему. Не устанавливайте изделие в местах с сильной вибрацией или вблизи источников магнитного поля.
- Не устанавливайте изделие в местах с высокой (выше 40°C) или низкой (ниже 0°C) температурой или с высокой влажностью. Это может привести к пожару или к поражению электрическим током.
- Если вы хотите переместить ранее установленное изделие на новое место, то перед тем как выполнить это, отключите питание.
- Во время грозы отсоедините кабель питания от сети переменного тока. Невыполнение этого требования может привести к пожару или к повреждению изделия.
- Устанавливайте изделие так, чтобы на него не падал прямой солнечный свет, и рядом не было источников, излучающих тепло. Длительное воздействие температуры, выше предельной допустимой, может вывести устройство из строя.
- Не устанавливайте изделие напротив ярких источников света (солнце, сварочные установки, прожектора). Это может привести к повреждению устройства.

УКАЗАНИЯ МЕР БЕЗОПАСНОСТИ

Конструкция изделия удовлетворяет требованиям электро- и пожарной безопасности по ГОСТ 12.2.007.0-75 и ГОСТ 12.1.004-91.

Меры безопасности при установке и эксплуатации должны соответствовать требованиям "Правил технической эксплуатации электроустановок потребителей" и "Правил техники безопасности при эксплуатации электроустановок потребителей".

ЮРИДИЧЕСКАЯ ИНФОРМАЦИЯ

Продукция изготовлена в соответствии с ТР ТС 004/2011 «О безопасности низковольтного оборудования», ТР ТС 020/2011 «Электромагнитная совместимость технических средств»

Соответствует требованиям ТР ТС 004/2011 «О безопасности низковольтного оборудования», утвержден Решением Комиссии Таможенного союза от 16 августа 2011 года №768; ТР ТС 020/2011 «Электромагнитная совместимость технических средств», утвержден Решением Комиссии Таможенного союза от 9 декабря 2011 №879.

Условия хранения в соответствии с ТР ТС 004/2011 «О безопасности низковольтного оборудования», ТР ТС 020/2011 «Электромагнитная совместимость технических средств».

Расчетный срок службы 10 лет.

Регистрационный номер декларации о соответствии ТС №RU Д-СН.МЮ62.В.00935.

The logo consists of the letters 'RVi' in a stylized, blue, handwritten-style font. The 'R' and 'V' are connected, and the 'i' has a dot.

Правообладатель торговой марки RVi ООО «ЭРВИ групп»
Адрес: Россия, 121471, г. Москва, ул. Рябиновая, д. 45А, стр. 24

The Eurasian Conformity Mark (Eurasian Conformity Mark) is a stylized, bold, black logo consisting of the letters 'Eurasian Conformity Mark' in a simplified, blocky font.

СПЕЦИФИКАЦИЯ

Модель	RVi-M22W
Диагональ	20.7"
Соотношение сторон	16:9
Яркость	250 кд/м ²
Динамический контраст	1000:1
Время отклика	5 мс
Угол обзора верт./гориз.	130°/ 178°
Видеовыходы	1×VGA ,1×HDMI
Аудиовходы	1×3.5 мм
Дополнительно	Динамик
Исполнение	Настольное, Vesa* 100×100
Питание	АС 100-240 В (± 10%)
Потребляемая мощность	Не более 23 Вт
Температура эксплуатации	0°С...40°С
Размеры	490.3× 292.3× 48.3 мм
Вес	2.5±0.3 кг

*Кронштейн в комплект поставки не входит

КОМПЛЕКТ ПОСТАВКИ

Монитор	1 шт.
Паспорт изделия	1 шт.
Подставка	1 шт.
Кабель питания	1 шт.
VGA кабель	1 шт.
Аудио кабель	1 шт.

ЭЛЕМЕНТЫ КОРПУСА И РАЗЪЕМЫ

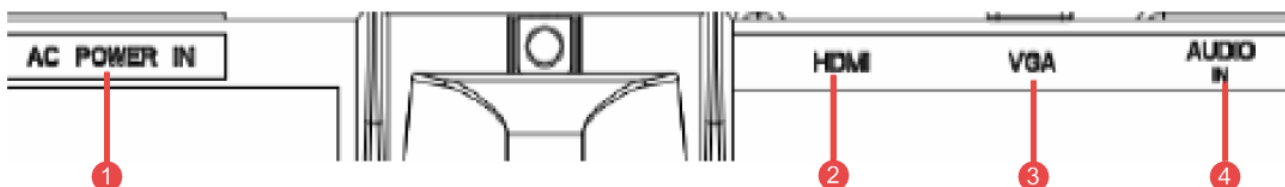


Рис. 1 Разъемы на задней панели

Разъем	Назначение
AC POWER IN	Разъем для подключения кабеля питания
HDMI	Цифровой видеовыход для подключения монитора при помощи HDMI кабеля
VGA	Видеовыход для подключения монитора при помощи VGA кабеля
Audio IN	Аудио вход 3.5 мм

ФУНКЦИИ МОНИТОРА

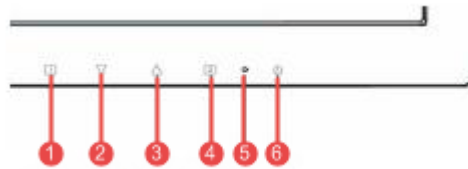


Рис. 3 Функциональные кнопки

Кнопка	Функция
1	Отобразить главное меню/Выход
2	▼ Яркость/контраст, вниз
3	▲ Ручная настройка изображения, вверх
4	Выбор источника сигнала
5	Индикатор питания
6	Включение/отключение питания

ОПИСАНИЕ МЕНЮ

Меню	Подменю	Описание
Автоматическая настройка изображения	Автоматическая настройка изображения	Настройка горизонтальной и вертикальной позиции, фазы.
Контраст/яркость	Контраст	Настройка контраста
	Яркость	Настройка яркости
	DCR	Включение/отключение DCR
	ECO	Включение/отключение ECO
	OD	Включение/отключение OD
Источник сигнала	VGA	Выбрать источником сигнала VGA-вход
	HDMI	Выбрать источником сигнала HDMI-вход
Настройка звука	Звук	Регулировка уровня громкости динамика
	Mute	Включить/выключить Mute
	HDMI аудио	Выбрать источником звука HDMI-вход
Настройка цвета	Холодный	Установить холодную цветовую температуру
	Нормальный	Установить стандартную цветовую температуру
	Теплый	Установить теплую цветовую температуру
	Пользовательский	Настроить вручную соотношение цветов: R (красный), G (зеленый), B (синий)
Информация	Информация	Отобразить информацию, относящуюся к текущему входному видеосигналу
Ручная настройка изображения	Г./В. позиция	Настройка горизонтальной и вертикальной позиции видео
	Размер по горизонтали	Настройка ширины изображения
	Точная настройка	Настройка обрезки и времени задержки
	Резкость	Настройка резкости
	Режим видео	Выберите соотношение сторон или полноэкранный режим
	Режим изображения	Выберите: Стандартный, CCTV, Кино, Пейзаж, Текст
Настройки меню	Выбор языка	Выбор языка меню
	Позиция OSD	Настройка вертикальной и горизонтальной позиций OSD
	Выход из OSD	Задать время автоматического выхода из OSD
	Фон OSD	Включить/отключить фон OSD
Восстановление	Восстановить настройки	Восстановление заводских настроек видео и аудио. Нажмите кнопку «2» для выбора восстанавливаемых настроек.

ПОИСК НЕИСПРАВНОСТЕЙ

Представленная ниже таблица включает некоторые проблемы, с которыми пользователь может столкнуться при использовании монитора, и соответствующие решения. Пожалуйста, обратитесь к содержанию данного раздела перед обращением в сервисную службу.

Проблема	Решение
Индикатор питания неактивен	1) Проверьте наличие питания в сети. 2) Проверьте подключение кабеля питания.
Не работает plug and play	1) Проверьте поддержку plug and play на ПК 2) Проверьте поддержку plug and play на видеоадаптере 3) Проверьте целостность разъема
Тусклое изображение	Настройте яркость и контраст
Дрожит или рябит изображение	Скорее всего находящееся рядом оборудование вызывает электромагнитные помехи.
Индикатор питания активен, но изображения нет	1) Проверьте, включен ли ПК 2) Проверьте, корректно ли подключена видеокарта 3) Проверьте видеокабель 4) Проверьте целостность разъемов для подключения
Отсутствие цвета (красный, зеленый, синий)	Проверьте видеокабель и целостность разъемов для подключения
Изображение имеет неправильный размер или находится не в центре экрана	Настройте фазу или нажмите и удерживайте кнопку «2»
«Кабель не подключен»	1) Проверьте правильность подключения видеокабеля; закрутите винты крепления разъема. 2) Проверьте целостность разъема для подключения
«Вход не поддерживается»	На ПК выставлено неподдерживаемое разрешение.

ТРАНСПОРТИРОВКА И ХРАНЕНИЕ

Изделие в транспортной таре перевозятся любым видом крытых транспортных средств (в железнодорожных вагонах, закрытых автомашинах, трюмах и отсеках судов, герметизированных отапливаемых отсеках самолетов и т.д.) в соответствии с требованиями действующих нормативных документов.

Условия транспортирования должны соответствовать условиям хранения по ГОСТ 15150-69.

Хранение изделия в транспортной таре на складах изготовителя и потребителя должно соответствовать условиям по ГОСТ 15150-69.

УТИЛИЗАЦИЯ

Изделие не представляет опасности для жизни и здоровья людей, а также для окружающей среды после окончания срока службы. Утилизация КВ проводится без принятия специальных мер защиты окружающей среды.

ГАРАНТИИ ИЗГОТОВИТЕЛЯ

Предприятие-изготовитель гарантирует соответствие устройства требованиям технических условий при соблюдении потребителем условий транспортирования, хранения, монтажа и эксплуатации.

Гарантийный срок эксплуатации – 36 месяцев с даты приобретения в торговой или монтажной организации.

При отсутствии отметки о дате продажи гарантийный срок исчисляется от даты производства.

Гарантийные обязательства недействительны, если причиной неисправности КВ являются:

- умышленная порча;
- пожар, наводнение, стихийные бедствия;
- аварии в сети питания;
- электрический пробой микросхем электронной платы вследствие подачи напряжения выше заявленного.

Гарантийные обязательства действуют только при предъявлении настоящего руководства.

Предприятие-изготовитель не несет ответственности и не возмещает ущерба за дефекты, возникшие по вине потребителя при несоблюдении правил эксплуатации и монтажа.

ГАРАНТИЙНЫЙ ТАЛОН

Серийный номер: _____

Дата продажи « _____ » _____ 20 _____ г.

ШТАМП
ПРОДАВЦА

Отметки о ремонте:

№ Заказ-наряда	Название СЦ

ВУ
Манітор
RVi-M22W



Пашпарт вырабы
Калі ласка, прачытайце перад эксплуатацыяй
і захавайце для далейшага выкарыстання
www.rvi-cctv.ru

МЕРЫ ЗАСЦЯРОГІ



Гэты знак пазначае, што ўнутры прылады маецца высокае напружанне. Кантакт з дэталямі ўнутры прылады ўяўляе небяспеку.



Гэты сімвал паказвае, што ў дакументацыі на выраб маецца важная інструкцыя па яго выкарыстанні або абслугоўванні.

- Каб пазбегнуць пажару або паразы электрычным токам не дапушчайце траплення дадзенага вырабы пад дождж або ва ўмовы высокай вільготнасці.
- Не ўстанаўлівайце выраб ў вільготных, запыленых ці пакрытых сажай памяшканнях. Невыкананне гэтага патрабавання можа прывесці да пажару або да паразы электрычным токам.
- Калі вы адчуеце нейкі смурод або выявіце дым, які выходзіць з вырабы, спыніце эксплуатацыю. У гэтым выпадку варта неадкладна адлучыць выраб ад крыніцы харчавання. Працяг эксплуатацыі вырабы ў такім стане можа прывесці да пажару або да паразы электрычным токам.
- Пры выяўленні няспраўнасці ў вырабе звяжыцеся з бліжэйшым сэрвісным цэнтрам. Ніколі не разбірайце дадзены выраб і ня ўносьце зьменаў у яго канструкцыю. (Кампанія RVi не нясе адказнасці за праблемы, якія ўзніклі ў выніку ўнясення змяненняў у канструкцыю вырабы або ў выніку спробаў самастойна выканаць рамонт вырабы).
- Пры выкананні чысткі вырабы не дапушчайце траплення ўнутр корпуса вадкасцяў. Гэта можа прывесці да пажару або да паразы электрычным токам.

УВАГА

- Не кідайце на выраб ніякія прадметы і ня б'е па ім. Не ўстанаўлівайце выраб у месцах з моцнай вібрацыяй або паблізу крыніц магнітнага поля.
- Не ўстанаўлівайце выраб у месцах з высокай (вышэй 40 ° C) або нізкай (ніжэй 0 ° C) тэмпературай або з высокай вільготнасцю. Гэта можа прывесці да пажару або да паразы электрычным токам.
- Калі вы хочаце перамясціць раней усталяванае выраб на новае месца, то перад тым як выканаць гэта, адключыце харчаванне.
- У час навальніцы адлучыце кабель харчавання ад сеткі пераменнага току. Невыкананне гэтага патрабавання можа прывесці да пажару або да пашкоджання вырабы.
- Усталёўвайце выраб так, каб на яго не падаў прамое сонечнае святло і побач не было крыніц, выпраменьваючых цёпла. Доўгі ўздзеянне тэмпературы, вышэй лімітавай дапушчальнай, можа вывесці прылада з ладу.
- Не ўстанаўлівайце выраб насупраць яркіх крыніц святла (сонца, зварачныя ўстаноўкі, пражэктара). Гэта можа прывесці да пашкоджання прылады.

УКАЗАННІ МЕР БЯСПЕКІ

Канструкцыя вырабы задавальняе патрабаванням электра-і пажарнай бяспекі па ДАСТ 12.2.007.0-75 і ДАСТ 12.1.004-91.

Меры бяспекі пры ўсталёўцы і эксплуатацыі павінны адпавядаць патрабаванням "Правіл тэхнічнай эксплуатацыі электраўстаноўак спажыўцоў" і "Правілаў тэхнікі бяспекі пры эксплуатацыі электраўстаноўак спажыўцоў".

ЮРЫДЫЧНАЯ ІНФАРМАЦЫЯ

Прадукцыя выраблена ў адпаведнасці з ТР МС 004/2011 «Аб бяспецы нізкавольтнага абсталявання», ТР МС 020/2011 «Электрамагнітная сумяшчальнасць тэхнічных сродкаў»

Адпавядае патрабаванням ТР МС 004/2011 «Аб бяспецы нізкавольтнага абсталявання», зацверджаны Рашэннем Камісіі Мытнага саюза ад 16 жніўня 2011 года №768; ТР МС 020/2011 «Электрамагнітная сумяшчальнасць тэхнічных сродкаў», зацверджаны Рашэннем Камісіі Мытнага саюза ад 9 снежня 2011 №879.

Умовы захоўвання ў адпаведнасці з ТР МС 004/2011 «Аб бяспецы нізкавольтнага абсталявання», ТР МС 020/2011 «Электрамагнітная сумяшчальнасць тэхнічных сродкаў».

Разліковы тэрмін службы 10 гадоў.

Рэгістрацыйны нумар дэкларацыі аб адпаведнасці МС №RU Д-CN.МЮ62.В.00935.

The logo consists of the letters 'R', 'V', and 'i' in a stylized, blue, handwritten font. The 'i' has a dot.

Праваўладальнік гандлёвай маркі RVi ТАА «ЭРВИ груп»
Адрас: Расія, 121471, г. Масква, вул. Рабінавая, в. 45А, стр. 24

The logo consists of the letters 'E', 'A', and 'C' in a bold, black, sans-serif font, stacked vertically.

СПЕЦЫФІКАЦЫЯ

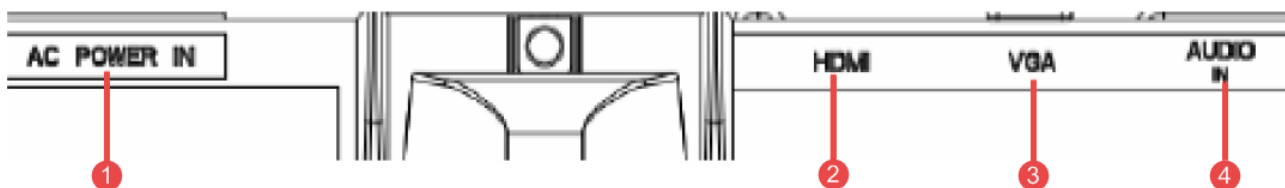
Мадэль	RVi-M22W
Дыяганаль	20.7"
Суадносіны бакоў	16:9
Яркасць	250 кд/м ²
Дынамічны кантраст	1000:1
Час водгуку	5 мс
Кут агляду верціць. / Гориз.	130° / 178°
Відэавыхады	1×VGA ,1×HDMI
Аўдыёўваходы	1×3.5 мм
Дадаткова	дынамік
Выкананне	настольнае, Vesa* 100×100
Харчаванне	АС 100-240 В (± 10%)
Спажываная магутнасць	Не больш за 23 Вт
Тэмпература эксплуатацыі	0°С...40°С
Памеры	490.3×292.3×48.3 мм
Вага	2.5±0.3 кг

*Кранштэйн у камплект пастаўкі не ўваходзіць

КАМПЛЕКТ ПАСТАЎКІ

Манітор	1 шт.
Пашпарт Вырабы	1 шт.
Падстаўка	1 шт.
Кабель харчавання	1 шт.
VGA кабель	1 шт.
Аўдыё кабель	1 шт.

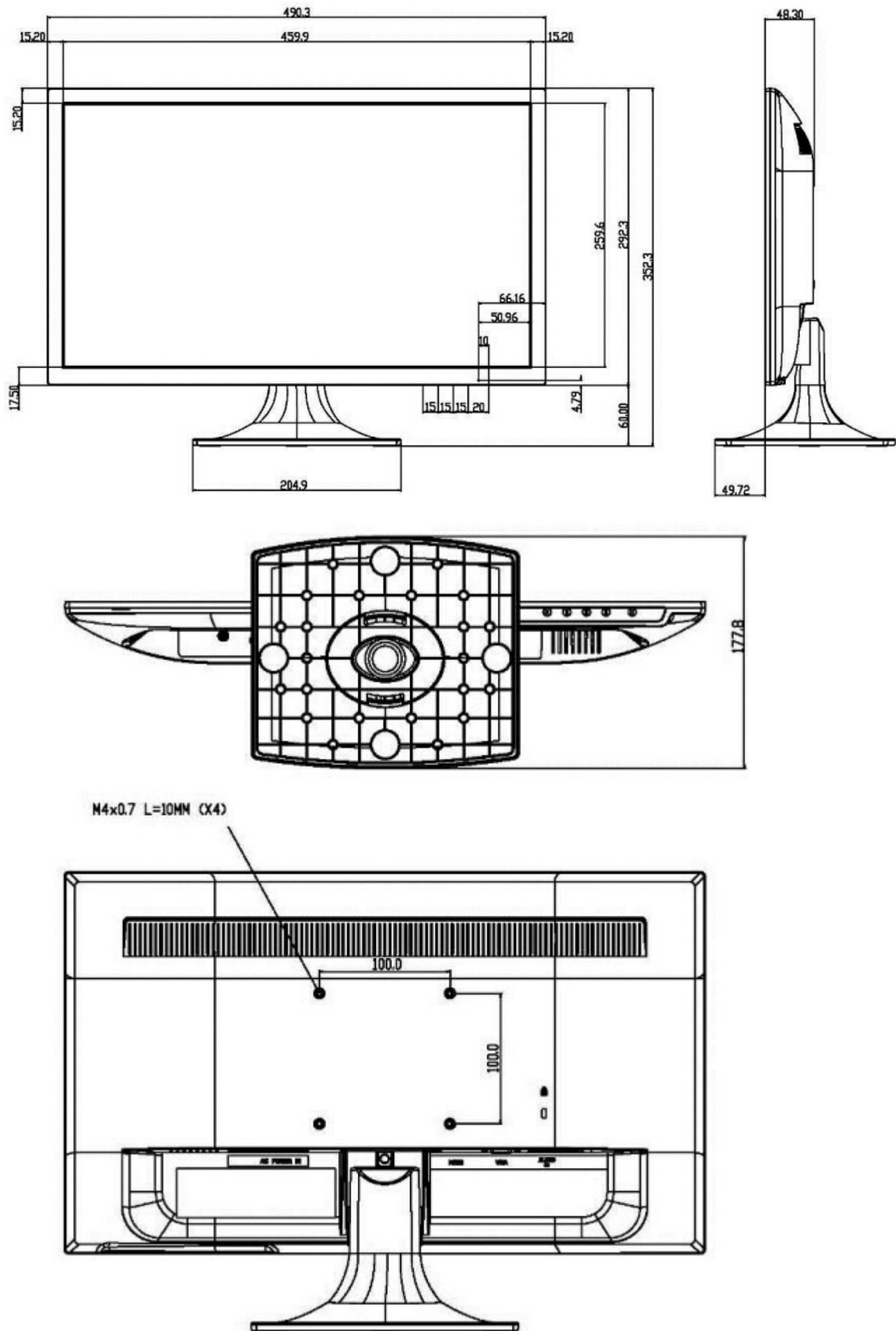
ЭЛЕМЕНТЫ КОРПУС І РАЗДЫМЫ



Мал. 1 Раздымы на задняй панэлі

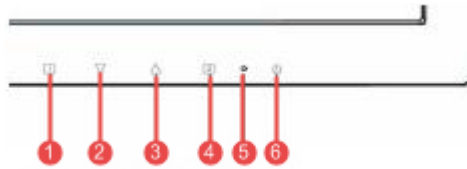
Раз'ём	Прызначэнне
AC POWER IN	Раз'ём для падлучэння кабеля харчавання
HDMI	Лічбавай відэавыхад для падлучэння манітора пры дапамозе HDMI кабеля
VGA	Відэавыхад для падлучэння манітора пры дапамозе VGA кабеля
Audio IN	Аўдыё ўваход 3.5 мм

ЗНЕСНІ ВИГЛЯД І ПАМЕРЫ



Мал. 2 Знешні вигляд і памеры

ФУНКЦЫІ МАНІТОРА



Мал. 3 Функцыянальныя кнопкі

Кнопка	Функцыя
1	Паказвае галоўнае меню / Выхад
2	▼ Яркасць / кантраст, уніз
3	▲ Ручная налада малюнка, уверх
4	Выбар крыніцы сігнала
5	Індыкатар харчавання
6	Ўключэнне / адключэнне харчавання

АПІСАННЕ МЕНЮ

Меню	Падменю	Апісанне
Аўтаматычная налада малюнка	Аўтаматычная налада малюнка	Налада гарызантальнай і вертыкальнай пазіцыі, фазы.
Кантраст / яркасць	Кантраст	Налада кантрасту
	Яркасць	Налада яркасці
	DCR	Ўключэнне / адключэнне DCR
	ECO	Ўключэнне / адключэнне ECO
	OD	Ўключэнне / адключэнне OD
Крыніца сігналу	VGA	Выбраць крыніцай сігналу VGA-уваход
	HDMI	Выбраць крыніцай сігналу HDMI-уваход
Налада гуку	Гук	Рэгуляванне ўзроўню гучнасці дынаміка
	Mute	Ўключыць / выключыць Mute
	HDMI аўдыё	Выбраць крыніцай гуку HDMI-уваход
Налада колеру	Халодны	Ўсталяваць халодную каляровую тэмпературу
	Нармальны	Ўсталяваць стандартную каляровую тэмпературу
	Цёплы	Ўсталяваць цёплую каляровую тэмпературу
	Карыстацкі	Наладзіць ўручную суадносіны колераў: R (чырвоны), G (зялёны), B (сіні)
Інфармацыя	Інфармацыя	Паказвае інфармацыю, якая адносіцца да бягучага ўваходнага відэасігналу
Ручная налада малюнка	Г. / У. пазіцыя	Налада гарызантальнай і вертыкальнай пазіцыі відэа
	Памер па гарызанталі	Налада шырыні малюнка
	Дакладная налада	Налада абрэзкі і часу затрымкі
	Рэзкасць	Налада рэзкасці
	Рэжым відэа	Выберыце суадносіны бакоў або поўнаэкранны рэжым
	Рэжым выявы	Абярыце: Стандартны, CCTV, Кіно, Пейзаж, Тэкст
Налады меню	Выбар мовы	Выбар мовы меню
	Пазіцыя OSD	Налада вертыкальнай і гарызантальнай пазіцыі OSD
	Выхад з OSD	Задать время автоматического выхода из OSD
	Фон OSD	Уключыць / адключыць фон OSD
Аднаўленне	Аднавіць налады	Аднаўленне заводскіх налад відэа і аўдыё. Націсніце кнопку "2" для выбару аднаўляльных налад.

ПОШУК НЯСПРАЎНАСЦЯЎ

Прадстаўленая ніжэй табліца ўключае некаторыя праблемы, з якімі карыстальнік можа сутыкнуцца пры выкарыстанні манітора, і адпаведныя рашэнні. Калі ласка, звярніцеся да зместу дадзенага раздзела перад зваротам у сэрвісную службу.

Праблема	Рашэнне
Індыкатар харчавання неактыўны	1) Праверце наяўнасць харчавання ў сеткі. 2) Праверце падлучэнне кабеля харчавання.
Не працуе plug and play	1) Праверце падтрымку plug and play на ПК 2) Праверце падтрымку plug and play на відэаадаптары 3) Праверце цэласнасць раздыма
цмянае выява	Наладзьце яркасць і кантраст
Дрожит или рябит изображение	Хутчэй за ўсё якое знаходзіцца побач абсталяванне выклікае электрамагнітныя перашкоды.
Індыкатар харчавання актыўны, але выяваў няма	1) Праверце, ці ўключаны ПК 2) Праверце, карэктна Ці падключана відэакарта 3) Праверце відэакабель 4) Праверце цэласнасць раздымаў для падлучэння
Адсутнасць колеру (чырвоны, зялёны, сіні)	Праверце відэакабель і цэласнасць раздымаў для падлучэння
Малюнак мае няправільны памер або знаходзіцца не ў цэнтры экрана	Наладзьце фазу або націсніце і ўтрымлівайце кнопку "2"
«Кабель не падлучаны»	1) Праверце правільнасць падлучэння відэакабель; закруціце шрубы мацавання раздыма. 2) Праверце цэласнасць раздыма для падлучэння
«Уваход не падтрымліваецца»	На ПК выстаўлена непадтрымоўванымі дазвол.

ТРАНСПАРТЫРОЎКА І ЗАХОЎВАННЕ

Выраб у транспартнай тары перавозыцца любым відам крытых транспартных сродкаў (у чыгуначных вагонах, закрытых аўтамашынах, трумах і адсеках судоў, герметызаваных ацяпляльных адсеках самалётаў і г.д.) у адпаведнасці з патрабаваннямі дзеючых нарматыўных дакументаў.

Умовы транспартавання павінны адпавядаць умовам захоўвання па ДАСТ 15150-69.

Захоўванне вырабы ў транспартнай тары на складах вытворцы і спажыўца павінна адпавядаць умовам па ДАСТ 15150-69.

УТЫЛІЗАЦЫЯ СМЕЦЦА

Выраб не ўяўляе небяспекі для жыцця і здароўя людзей, а таксама для навакольнага асяроддзя пасля заканчэння тэрміну службы. Утылізацыя КВ праводзіцца без прыняцця спецыяльных мер абароны навакольнага асяроддзя.

ГАРАНТЫІ ВЫТВОРЦЫ

Прадпрыемства-вытворца гарантуе адпаведнасць прылады патрабаванням тэхнічных умоў пры выкананні спажывецком умоў транспартавання, захоўвання, мантажу і эксплуатацыі.

Гарантыйны тэрмін эксплуатацыі - 36 месяцаў з даты набыцця ў гандлёвай або мантажнай арганізацыі.

Пры адсутнасці адзнакі аб даце продажу гарантыйны тэрмін лічыцца ад даты вытворчасці.

Гарантыйныя абавязацельствы несапраўдныя, калі прычынай няспраўнасці КВ з'яўляюцца:

- наўмысная псута;
- пажар, паводка, стыхійныя бедствы;
- аварыі ў сеткі харчавання;
- электрычны пробай мікрасхем электроннай платы з прычыны падачы напружання вышэй заяўленага.

Гарантыйныя абавязацельствы дзейнічаюць толькі пры прад'яўленні сапраўднага кіраўніцтва.

Прадпрыемства-вытворца не нясе адказнасці і не пакрывае ўрону за дэфекты, якія ўзніклі па віне спажывецка пры незахаванні правіл эксплуатацыі і мантажу.

ГАРАНТЫЙНЫ ТАЛОН

Серыйны нумар: _____

Дата продажу «_____» _____ 20_____ г.

Штампе
Прадаўцы

Адзнакі аб рамонце:

№ Заказ-нарадуецца	Назва СЦ

KZ
Монитор
RVi-M22W



Өнім туралы мәліметтер парағы
Пайдаланбас бұрын оқып шығыңыз
және болашақта пайдалану үшін сақтап
www.rvi-cctv.ru

ҚАУІПСІЗДІК ШАРАЛАРЫ



Бұл белгі құрылғы жоғары кернеу бар екенін көрсетеді. құрылғының егжей-бізге хабарласыңыз қауіпті.



Бұл белгі өнім құжаттама оны пайдалану және техникалық қызмет көрсету бойынша маңызды нұсқаулар бар екенін көрсетеді.

- Жаңбыр немесе жоғары ылғалдылық жағдайында осы ұстамаңыз, өрт немесе электр тогының соғуына жол бермеу үшін.
- Ылғалды шаң немесе sooty жерлерде блок орнатпаңыз. Бұлай істемегенде, өрт немесе электр тогының соғуына әкелуі мүмкін.
- Кез келген ерекше иістерді немесе түтін құрылғыдан келетін болса, операцияны тоқтату. Бұл жағдайда, дереу қуат көзін ажыратыңыз. осы күйінде Жалғасы пайдалану өртке немесе электр тоғы соғуы мүмкін.
- Ақаулық өнімнің анықталған кезде, жақын жердегі қызмет көрсету орталығына хабарласыңыз. Бұл өнімді бөлшектеуге ешқашан және оның құрылымындағы өзгерістер жасамайды. (RVI компаниясы өнімді жобалау өзгерістер салдарынан кез келген ақауларға немесе өнімді өзіңіз жөндеуге әрекет нәтижесінде жауапты емес).
- Өнімді тазалау кезінде, корпусындағы сұйықтықтарды мүмкіндік бермейді. Бұл өрт немесе электр тоғы соғуы мүмкін.

ЕСКЕРТУ

- Оған өнімді немесе хит үстіне кез келген заттарды тастауға болмайды. жоғары діріл немесе магнитті араласу жерлерде орнатуға болмайды.
- Температурада немесе жоғары ылғалдылық (0°C төмен) жоғары температура (40°C -ден астам) немесе төмен жерлерде өнімді орнатпаңыз. Бұл өрт немесе электр тоғы соғуы мүмкін.
- Егер жаңа орынға әлдеқашан орнатылған өнімді көшіру керек болса, онда сіз мұны бұрын, қуат көзінің өшірілгенін.
- Найзағай кезінде айнымалы ток желісінен қуат сымын ажыратыңыз. Бұлай істемегенде өнімге өрт немесе нұқсан келтіруі мүмкін.
- Ол тікелей күн сәулелерінің әсеріне ұшыраған және оған келесі емес етіп өнімді орнатыңыз радиациялық көздерін қыздыру жоқ. рұқсат етілген мөлшерден артық температураның ұзақ әсерінен құралды зақымдауы мүмкін.
- Жарық көздерінің алдында (күн, дәнекерлеу машиналар, прожекторлар) өнімді қоймаңыз. Бұл құрылғының бұзылуына әкелуі мүмкін.

ҚАУІПСІЗДІК ШАРАЛАРЫ

Өнімнің дизайны электр және өрт қауіпсіздігі ГОСТ 12.2.007.0-75 және МЕМСТ 12.1.004-91 талаптарына сәйкес келеді.

Қауіпсіздік Орнату және пайдалану «электр қондырғыларын техникалық пайдалану ережелері» және талаптарына сәйкес келуге тиіс «электр тұтынушылардың жұмыс істеуі үшін қауіпсіздік ережелеріне».

ҚҰҚЫҚТЫҚ АҚПАРАТ

«Төмен вольтты жабдықтың қауіпсіздігі туралы» КО ТР 004/2011 сәйкес жасалған өнімдер КО ТР 020/2011 «техникалық құралдардың электромагнитті үйлесімділік»

16 тамыз, # 768 2011 жылғы Кеден одағы комиссиясының шешімімен бекітілген, «төмен вольтты жабдықтың қауіпсіздігі туралы» КО ТР 004/2011 сәйкес келетін; 2011 жылдың 9 желтоқсанында №879 туралы Кеден одағы комиссиясының шешімімен бекітілген КО ТР 020/2011 «техникалық құралдардың электромагнитті үйлесімділік».

«Төмен вольтты жабдықтың қауіпсіздігі туралы» КО ТР 004/2011 сәйкес Сақтау шарттары КО ТР 020/2011 «техникалық құралдардың электромагнитті үйлесімділігі.»

10 жыл жобалау өмірі.

сәйкестікті ТК №RU D-CN.MYU62.B.00935 туралы декларацияның тіркеу нөмірі.

The logo for RVI consists of the letters 'RVI' in a stylized, blue, handwritten-style font. The 'R' and 'V' are connected, and the 'i' has a dot.

Құқық иеленуші сауда белгісі RVI ЖШС «Херви топтар»
Мекен-жайы: Ресей, 121471, Мәскеу қ., Rowan, D. 45A, б. 24

The logo for EAC consists of the letters 'EAC' in a bold, black, sans-serif font. The letters are closely spaced and have a slightly irregular, blocky appearance.

ТЕХНИКАЛЫҚ СИПАТТАМАЛАРЫ

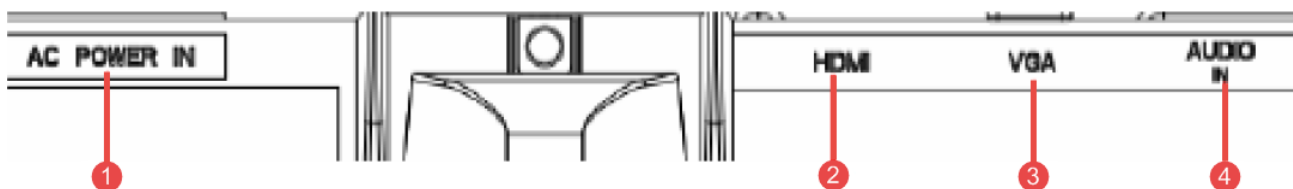
Моделі	RVi-M22W
Қиғаш	20.7"
Арақатынасын	16:9
Жарықтық	250 кд/м ²
Динамикалық контраст	1000:1
Жауап беру уақыты	5 мс
Бұрышы Vert. / HORIZ.	130° / 178°
Бейне шығарады	1×VGA ,1×HDMI
Аудио кіріс	1×3.5 мм
Қосымша	Шешен
Орындау	Жұмыс үстелі, Vesa* 100×100
Тамақ	АС 100-240 В (± 10%)
Потребляемая мощность	Жоқ артық 23 Вт
Жұмыс температурасы	0°С...40°С
Өлшемдері	490.3×292.3×48.3
Салмақ	2.5±0.3 кг

*Кронштейн жинақта жоқ

ЖЕТКІЗІЛУІ

Монитор	1 шт.
Өнім туралы мәліметтер парағы	1 шт.
Тұру	1 шт.
Электр кабелі	1 шт.
VGA кабелі	1 шт.
Аудио кабельді	1 шт.

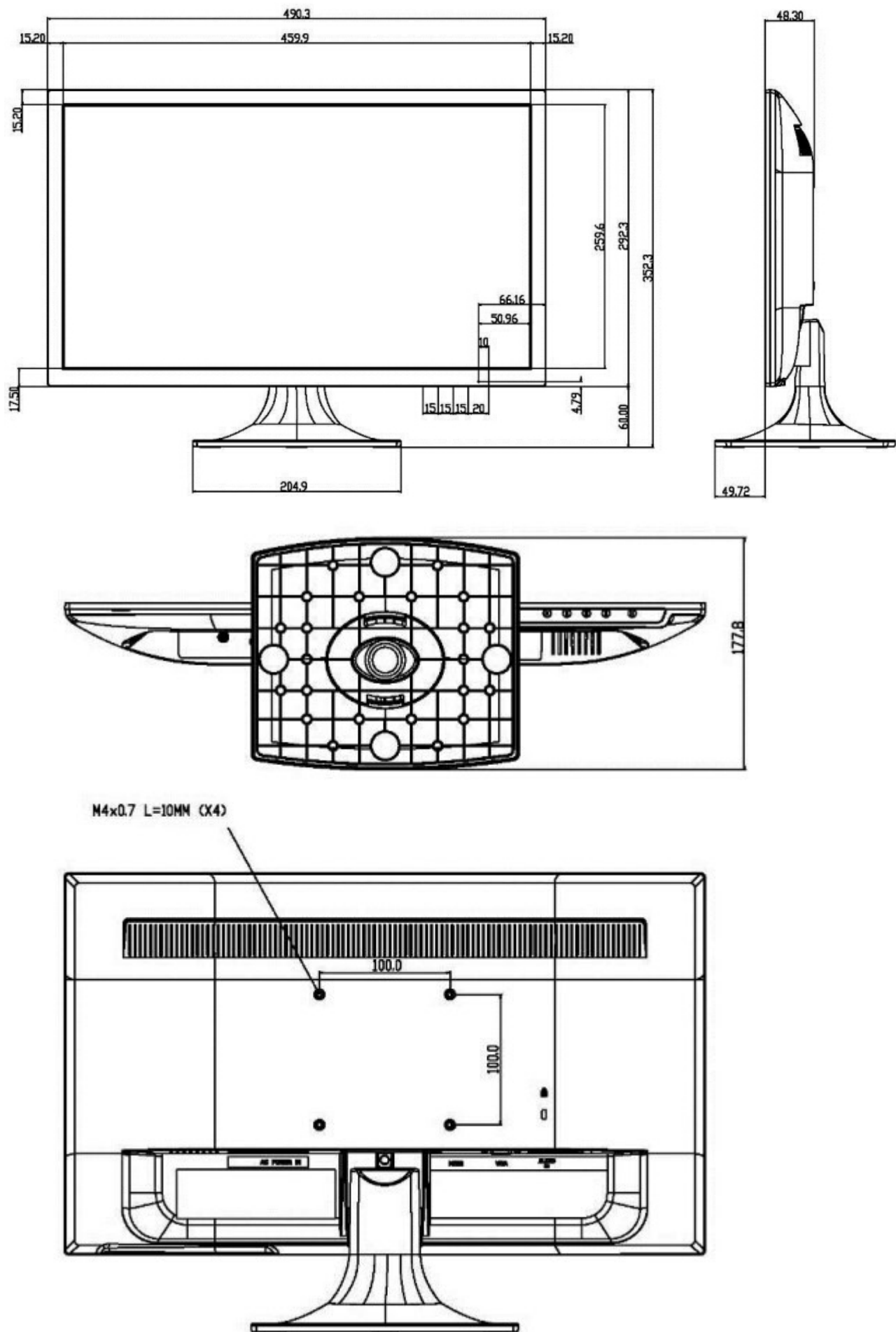
ТҰРҒЫН ҮЙ-КОННЕКТОРЛАР ЭЛЕМЕНТТЕРІ



Сур. 1 Артқы панелінде коннекторлар

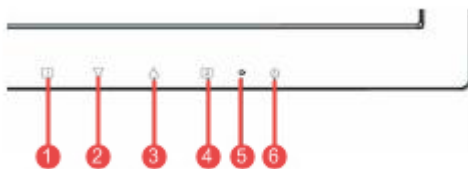
Штепсель	Тағайындау
AC POWER IN	Электр кабелі ұясы
HDMI	Егер HDMI кабелімен мониторды қосу үшін сандық бейне шығысы
VGA	Бір VGA кабелін пайдаланып мониторды қосуға арналған бейне шығару
Audio IN	Аудио кіріс 3,5 мм

СЫРТҚЫ ТҮРІ МЕН ӨЛШЕМДЕРІ



Сур. 2 Көрініс және мөлшері

МҮМКІНДІКТЕР MONITOR



Сур. 3 Функция түймешіктері

Түйме	Функция
1	Негізгі мәзір / Шығу көрсетіңіз
2	▼ Жарықтық / төмен Контраст
3	▲ Дейін имиджін Қолмен баптау,
4	Көзі таңдау
5	Электр шамы
6	ON / OFF Қуат

МӘЗІР СИПАТТАМА

Мәзірі	Ішкі мәзір	Сипаттамасы
Автоматты реттеу сурет	Автоматты реттеу сурет	Көлденең және тік күйін орнату, фазасы.
Контраст / Ашықтық	Қарама-қарсылық	Контрастты реттеу
	Жарықтық	Жарықтығын реттеу
	DCR	Қосу / өшіру DCR
	ECO	Қосу / өшіру ECO
	OD	Қосу / өшіру OD
Сигнал көзін	VGA	VGA-сигналының көзін таңдаңыз
	HDMI	Select көзі HDMI-кіріс сигналы
Дыбысты орнату	Дыбыс	Үндеткіштің дыбыс деңгейін реттеу
	Mute	Қосу / өшіру Mute
	HDMI аудио	Дыбыс көзі HDMI-кірісін таңдаңыз
Түсті реттеу	Суық	Суық түс температурасын орнатыңыз
	Қалыпты	Түс температурасын орнатыңыз стандартын
	Жылы	Жылы түс температурасын орнатыңыз
	Custom	R (қызыл), G (жасыл), B (көк): қолмен қатынасы түстерді теңшей
Ақпарат	Ақпарат	Ағымдағы бейне кіріс сигналына байланысты көрсету ақпарат
Қолмен баптау сурет	G. I / O. лауазымы	Бейненің көлденең және тік позициясын орнату
	Көлденең өлшемі	Кескін ені реттеу
	Бейнелеу баптау	Қиып және кешіктіру реттеу
	Қатыгездігі	Ашықтықты реттеу
	Бейне режимін	Кадр пішімін немесе толық экранды режимін таңдаңыз
	Сурет режимі	Таңдаңыз: Стандартты, видеобақылау, Movie, пейзажы, Text
Параметрлер	Тіл таңдау	Тілді таңдау
	OSD Қызметі	Экран мәзірінің тік және көлденең позициясын реттеу
	OSD шығыңыз	OSD автоматты шығу орнатыңыз
	OSD Фонды	Қосу / өшіру OSD өң
Қалпына келтіру	Параметрлерді қалпына келтіру	Бейне және аудио зауыттық параметрлерді қалпына келтіру. қалпына келтірілді параметрлерін таңдау үшін басыңыз «2».

ІЗДЕУ SHOOTING

Төмендегі кестеде монитор пайдаланған кезде кездесуі мүмкін мәселелерді, және тиісті шешімдерді кейбір қамтиды. қызмет көрсету орталығына хабарласпас бұрын, осы бөлімдегі мазмұны қараңыз.

Проблема	Шешім
Қуат көрсеткіші белсенді емес	1) Электрмен жабдықтау желісі тексеріңіз. 2) Электр сымының қосылымын тексеріңіз.
жұмыс істемейді plug and play	1) Компьютердегі қолдау ашаны және ойнатуды тексеріңіз 2) Бейне және қолдау қосыңыз ойнатуды тексеріңіз 3) Коннекторлар тұтастығын тексеру
өңсіз	Контрастын және жарықтығын реттеңіз
Дірілдеп немесе рябь сурет	Керісінше жабдықты іргелес электромагниттік кедергілер тудырады.
Қуат индикаторы белсенді болып табылады, бірақ сурет көрінбейді	1) ДК қосулы тұрғанын тексеріңіз карта дұрыс қосылған болса 2) тексеріңіз 3) Бейнені тексеріңіз 4) қосылу үшін қосқыштардың тұтастығын тексеру
Ешбір түс (қызыл, жасыл, көк)	Тұтастығын бейне кабельді және қосқыштарды тексеріңіз
Сурет дұрыс өлшемі немесе экранның ортасында емес,	Фазаны немесе ADJUST түймесін басыңыз және «2» басып, ұстап тұрыңыз
«Кабельдік қосылған емес»	1) Бейне кабелінің байланысын тексеріңіз; қосқышы бекіту бұрандаларын қатайтыңыз. 2) Коннекторлар тұтастығын тексеру
«Журнал а тіркеу қолдау көрсетілмейді»	Компьютерде, ол қолдау көрсетілмейтін қарар қояды.

ТАСЫМАЛДАУ ЖӘНЕ САҚТАУ

Өнім қолданыстағы нормативтік құжаттарға сәйкес (т.б. әуе кемесінің қыздырылған бөлімі қысыммен теміржол вагондарымен, жабық типті, өткізеді және кемелердің бөліктерге) жабық көлік құралдарын кез келген түрі бойынша жүргізіледі тасымалдау контейнер оралған.

Көлік шарттары ГОСТ 15150-69 сәйкес сақтау шарттарын сақтауға тиіс.

Сақтау өндірушінің қоймаларында көлік қаптамада өнім және тұтынушылық ГОСТ 15150-69 сәйкес талаптарын орындау үшін бар.

ҚАЙТА ӨНДЕУ

Өнім, оның өмірінің соңына кейін өмірі мен денсаулығы үшін, сондай-ақ қоршаған ортаға қауіпті емес. HF тастау қоршаған ортаны қорғау үшін арнайы шаралар қабылдау жүзеге асырылады.

КЕПІЛДІК

Өндіруші тасымалдау, сақтау, монтаждау және пайдалану барлық шарттарына сәйкес техникалық жағдай құрылғы талаптарына сәйкестігін кепілдік береді.

Кепілдік мерзімі - сауда немесе орнатушы жылы сатып алған күннен бастап 36 ай.

Кепілдік мерзімі сату күні туралы белгі болмаған жағдайда шығарылған күнінен бастап есептеледі.

Дұрыс жұмыс істемеуіне себеп HF болса кепілдік жарамсыз болып табылады:

- қасақана зиян;
- өрт, су тасқыны, табиғи апаттар;
- қуат желісіне сәтсіздікке;
- мәлімделген қарағанда салдарынан кернеуінің Электрондық тақтаны фишкалар электр тесіп жоғары.

Тек осы нұсқаулықтағы көрсеткен кезде жарамды Кепілдік.

Өндіруші жауапты емес және пайдалану және орнату ережелерінің тұтынушылық сақталмауына кінәсінен туындаған ақаулар туындаған залал қамтымайды.

КЕПІЛДІК CARD

Сериялық нөмір: _____

Сату күні « _____ » _____ 20____ г.

STAMP
Сатушы

Жөндеу таңбалар:

№ Жұмыс тәртібі	SO атауы