

**HIKVISION®**



## **ПАСПОРТ ИЗДЕЛИЯ**

2Мп уличная скоростная поворотная IP-камера с ИК-подсветкой до 150м

**DS-2DF7284-AEL**



[www.hikvision.ru](http://www.hikvision.ru)

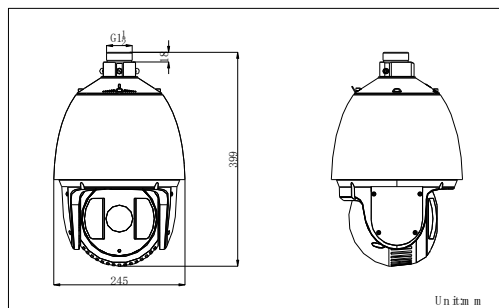
# DS-2DF7284-AEL



## Общая информация

- Разрешение 2Мп
- Оптическое увеличение 20x
- DWDR
- Smart видеоаналитика
- Слот для microSD до 128Гб
- ИК-подсветка до 150м
- Широкий температурный диапазон:  
PoE+: -40 °C...+65 °C, AC24В: -60 °C...+65 °C
- IP66
- Питание AC24В/Hi-PoE

## Размеры



## Аксессуары



DS -1602ZJ  
Настенный  
кронштейн



DS -1602ZJ-Corner  
Угловое крепление



DS -1602ZJ-Pole  
Крепление на балку



DS -1602ZJ-Box  
Кронштейн с  
монтажной  
коробкой



DS -1661ZJ  
Потолочный  
кронштейн



DS -1662ZJ  
Потолочный  
кронштейн



DS -1663ZJ  
Крепление в нишу



DS -1602ZJ-box-pole  
Крепление на балку с  
монтажной коробкой



DS -1604ZJ  
Настенный  
кронштейн



DS -1660ZJ  
Кронштейн



DS -1619ZJ  
Кронштейн



DS -1667ZJ  
Дополнительная  
труба для  
потолочного  
кронштейна



DS -1602ZJ-box-corner  
Угловое крепление с  
монтажной коробкой

## Спецификации

	DS-2DF7284-AEL
Камера	
Матрица	1/2.8" Progressive Scan CMOS
Чувствительность	0.3лк@(F1.6, 1/30 сек, 50 IRE, AGC вкл.), 0.02лк@( F1.6, 1/30 сек, 50 IRE, AGC вкл.) 0.02лк@(F1.6, 1/1 сек, 50 IRE, AGC вкл.), 0.002лк@( F1.6, 1/1 сек, 50 IRE, AGC вкл.)
Скорость электронного затвора	1с - 30,000с, поддержка медленного затвора
Режим "день/ночь"	Механический ИК-фильтр
Объектив	
Фокусное расстояние	4.7 - 94мм, 20x
Скорость увеличения	2.7с (оптич. Wide-Tele)
Угол обзора объектива	58.3° - 3.2°
Минимальное рабочее расстояние	10 - 1500мм (Wide-Tele)
Диафрагма	F1.6 - F3.5
Фокусировка	Авто/ полуавтоматическая/ вручную
Цифровое увеличение	16x
Автослежение	Автоматическое слежение за объектом. Активация вручную, во время горизонтального сканирования, по срабатыванию Smart-обнаружений
Поворот и наклон	
Диапазон поворота	360°
Скорость вращения	Вручную: 0.1° - 160°/с, по предустановке: 240°/с
Диапазон наклона	-2° - 90° (автопереворот)
Скорость наклона	Вручную: 0.1° - 120°/с, по предустановке: 200°/с
Предустановки	300
Патрули	8, до 32 предустановок в каждом
Шаблоны	4
Память позиции при выключении	Поддерживается
Отображение PTZ позиции	Поддерживается

Стоп-кадр при переходе на предустановку	Поддерживается
Действия при простое	Предустановка, патрулирование, шаблон, автосканирование, вертикальное сканирование, панорамное сканирование, случайное сканирование, сканирование кадра
Действия по расписанию	Предустановка, патрулирование, вызов шаблона, автосканирование, вертикальное сканирование, панорамное сканирование, случайное сканирование, сканирование кадра, перезагрузка, инициализация, вывод на дополнительный экран
Срабатывание тревоги	Smart видеоаналитика, обнаружение несанкционированных действий, разрыв сети, конфликт IP-адресов, ошибки хранилища
Действия по тревоге	Предустановка, патрулирование, вызов шаблона, запись на microSD/SDHC карту, активация реле, уведомление клиента, отправка email, загрузка на FTP, активация канала записи
Сжатие	
Видеосжатие	H.264/MJPEG/MPEG4
Профиль H.264	Baseline Profile / Main Profile / High Profile
Аудиосжатие	G.711ulaw/G.711alaw/G.726/MP2L2/G.722
Изображение	
Максимальное разрешение	1920×1080
Основной поток	1920×1080@25к/с
Дополнительный поток	704×576@25к/с
Третий поток	1920×1080@25к/с
SVC	Поддерживается
Настройки изображения	Насыщенность, яркость, контраст, резкость и режим поворота, наложение изображения настраиваются через клиентское ПО или веб-браузер
Улучшение изображения	DWDR, 3D DNR, BLC, HLC, EIS, антитуман, ROI
Переключение "день ночь"	Авто/ по расписанию/ по тревоге
Smart видеоаналитика	
Детекция движения	Обнаружение пересечения линии, вторжения в область
Распознавание объектов	Обнаружение лиц
Сеть	
Сетевое хранение	NAS (Поддержка NFS/SMB/CIFS)
Протоколы	IPv4/IPv6, HTTP, HTTPS, 802.1X, QoS, FTP, SMTP, UPnP, SNMP, DNS, DDNS, NTP, RTPSP, RTP, TCP, UDP, IGMP, ICMP, DHCP, PPPoE
Безопасность	Аутентификация пользователя (ID и PW), аутентификация хоста (MAC), фильтрация IP-адресов
Совместимость	API, ONVIF (Profile G), PSIA, CGI и Genetic
Интерфейсы	



Сетевой интерфейс	1 RJ45 10M/100M Ethernet
RS-485	1 интерфейс
Протоколы RS-485	HIKVISION, Pelco-P, Pelco-D, адаптивный
Аудиовход	1 вход (микрофонный вход/ линейный вход) 2-2.4V[r-p], сопротивление: 1K0м, ±10%
Аудиовыход	1 выход (линейный выход), сопротивление: 6000м
Фильтрация шумов окружающей среды	Поддерживается
Частота дискретизации	16кГц/ 32кГц/ 44.1кГц/ 48кГц
Тревожные интерфейсы	7 входов/ 2 выхода
Локальное хранилище	Слот для microSD/SDHC до 128Гб
Кнопка сброса настроек	Есть
<b>Основное</b>	
Питание	AC24В/Hi-PoE [БП в комплект не входит]
Потребляемая мощность	60Вт макс. [AC24В] 40Вт макс. (Hi-PoE)
Рабочие условия	-60°С...+65° [AC24В]; -40°С...+65° (Hi-PoE), влажность 95% или меньше (без конденсата)
Защита	IP66 , подавитель напряжения переходных процессов TVS 4000В для грозозащиты
Дальность действия ИК-подсветки	До 150м
Мощность ИК-подсветки	Автоматически настраивается в зависимости от кратности зума
Материал корпуса	Металл
Размеры	Ø 245×399 мм
Вес (брутто)	6кг

## Правила эксплуатации

1. Устройство должно эксплуатироваться в условиях, обеспечивающих возможность работы системы охлаждения. Во избежание перегрева и выхода прибора из строя не допускается размещение рядом с источниками теплового излучения, использование в замкнутых пространствах (ящик, глухой шкаф и т.п.). Рабочий диапазон температур от -60 до +65 (°C).
2. Все подключения должны осуществляться при отключенном электропитании.
3. Запрещена подача на входы устройства сигналов, не предусмотренных назначением этих входов – это может привести к выходу устройства из строя.
4. Не допускается воздействие на устройство температуры свыше +65 °C, источников электромагнитных излучений, активных химических соединений, электрического тока, а также дыма, пара и других факторов, способствующих порче устройства. Не допускается воздействие прямых солнечных лучей непосредственно на матрицу видеокамеры.
5. Конфигурирование устройства лицом, не имеющим соответствующей компетенции, может привести к некорректной работе, сбоям в работе, а также к выходу устройства из строя.
6. Не допускаются падения и сильная тряска устройства.
7. Рекомендуется использование источника бесперебойного питания, во избежание воздействия скачков напряжения или нештатного отключения устройства.

Для получения информации об установке и включении устройства, пожалуйста, обратитесь к Краткому руководству пользователя этого устройства.