

Русский

ОПИСАНИЕ
КОНСТРУКЦИЙ
И ТЕХНИЧЕСКИЕ
ДААННЫЕ
ДЛЯ МОНТАЖА
ГАРАЖНЫХ
СЕКЦИОННЫХ
ВОРОТ

СЕРИИ CLASSIC И TREND

2016

Содержание

1	ОБЩИЕ СВЕДЕНИЯ	3
1.1	ОБЛАСТЬ ПРИМЕНЕНИЯ И УСЛОВИЯ ЭКСПЛУАТАЦИИ ВОРОТ	3
1.2	СООТВЕТСТВИЕ ВОРОТ ТРЕБОВАНИЯМ НОРМАТИВНО-ТЕХНИЧЕСКИХ ДОКУМЕНТОВ.....	3
1.3	ИНФОРМАЦИОННО-ТЕХНИЧЕСКИЕ ДОКУМЕНТЫ	4
1.4	УПАКОВКА ВОРОТ	4
2	ОПИСАНИЕ КОНСТРУКЦИИ И ТЕХНИЧЕСКИЕ ДАННЫЕ ДЛЯ МОНТАЖА ГАРАЖНЫХ СЕКЦИОННЫХ ВОРОТ СЕРИИ CLASSIC	5
2.1	ВАРИАНТЫ ИСПОЛНЕНИЯ ВОРОТ	5
2.2	ТИПОВЫЕ КОНСТРУКЦИИ ВОРОТ.....	6
2.3	СОСТАВ СТАНДАРТНОГО КОМПЛЕКТА ВОРОТ	10
2.4	ОПЦИИ И ДОПОЛНИТЕЛЬНАЯ КОМПЛЕКТАЦИЯ.....	11
2.5	ФАСАДНАЯ СИСТЕМА ВОРОТ	16
2.6	ТЕХНИЧЕСКИЕ ХАРАКТЕРИСТИКИ	16
2.7	РЕКОМЕНДУЕМЫЕ ПАРАМЕТРЫ И РАСПОЛОЖЕНИЕ ОСТЕКЛЕНИЯ.....	16
2.8	РЕКОМЕНДУЕМЫЕ ПАРАМЕТРЫ И РАСПОЛОЖЕНИЕ ВЕНТИЛЯЦИОННЫХ РЕШЕТОК.....	20
2.9	ПАРАМЕТРЫ ВСТРОЕННЫХ КАЛИТОК	21
2.10	РАЗМЕРЫ ВОРОТ	24
2.11	ТРЕБОВАНИЯ К ПОДГОТОВКЕ ПРОЕМОВ И ПРОВЕДЕНИЮ ЗАМЕРОВ	26
2.12	МОНТАЖНЫЕ СХЕМЫ ВОРОТ.....	27
2.13	ФАЛЬШПАНЕЛЬ	37
2.14	БЛОК ДЛЯ РУЧНОГО ПОДЪЕМА НКУ001.....	38
2.15	ТИПЫ ТЕЛЕСКОПИЧЕСКИХ ПОДВЕСОВ	39
3	ОПИСАНИЕ КОНСТРУКЦИИ И ТЕХНИЧЕСКИЕ ДАННЫЕ ДЛЯ МОНТАЖА ГАРАЖНЫХ СЕКЦИОННЫХ ВОРОТ СЕРИИ TREND	40
3.1	ВАРИАНТЫ ИСПОЛНЕНИЯ ВОРОТ	40
3.2	ТИПОВЫЕ КОНСТРУКЦИИ ВОРОТ.....	41
3.3	СОСТАВ СТАНДАРТНОГО КОМПЛЕКТА ВОРОТ	44
3.4	ОПЦИИ И ДОПОЛНИТЕЛЬНАЯ КОМПЛЕКТАЦИЯ.....	45
3.5	ФАСАДНАЯ СИСТЕМА ВОРОТ	49
3.6	ТЕХНИЧЕСКИЕ ХАРАКТЕРИСТИКИ	49
3.7	ГЕОМЕТРИЧЕСКИЕ РАЗМЕРЫ И ПАРАМЕТРЫ РАСПОЛОЖЕНИЯ ОКОН	50
3.8	РЕКОМЕНДУЕМЫЕ ПАРАМЕТРЫ И РАСПОЛОЖЕНИЕ ВЕНТИЛЯЦИОННЫХ РЕШЕТОК.....	53
3.9	ПАРАМЕТРЫ ВСТРОЕННЫХ КАЛИТОК	54
3.10	РАЗМЕРЫ ВОРОТ	58
3.11	ТРЕБОВАНИЯ К ПОДГОТОВКЕ ПРОЕМОВ И ПРОВЕДЕНИЮ ЗАМЕРОВ	59
3.12	МОНТАЖНЫЕ СХЕМЫ ВОРОТ.....	61
3.13	ФАЛЬШПАНЕЛЬ	69
3.14	БЛОК ДЛЯ РУЧНОГО ПОДЪЕМА НКУ-002	69
3.15	ТИПЫ ТЕЛЕСКОПИЧЕСКИХ ПОДВЕСОВ	70
4	ОПИСАНИЕ КОНСТРУКЦИЙ И ТЕХНИЧЕСКИЕ ДАННЫЕ ДЛЯ МОНТАЖА ГАРАЖНЫХ СЕКЦИОННЫХ ВОРОТ ВСТРОЕННОГО МОНТАЖА, УСТАНОВЛИВАЕМЫХ В ПРОЕМ ТИПА «ТУННЕЛЬ»	71
4.1	ОБЛАСТЬ ПРИМЕНЕНИЯ	71
4.2	СОСТАВ КОМПЛЕКТА ВОРОТ	71
4.3	РАЗМЕРЫ ВОРОТ	71
4.4	ВИДЫ МОНТАЖА	72
4.5	УСТАНОВКА ВЕРХНЕГО ДЕКОРАТИВНОГО НАЛИЧНИКА.....	73
4.6	МОНТАЖНЫЕ СХЕМЫ	74
4.7	ДОПОЛНИТЕЛЬНЫЕ ПАРАМЕТРЫ ПОД МОНТАЖ ЭЛЕКТРОПРИВОДА.....	92

В связи с постоянным совершенствованием конструкции секционных ворот компания «АЛЮТЕХ» оставляет за собой право на внесение изменений в данный документ.

Содержание данного документа не может являться основой для юридических претензий.

© 2016 Алютех Воротные Системы

1 ОБЩИЕ СВЕДЕНИЯ

1.1. ОБЛАСТЬ ПРИМЕНЕНИЯ И УСЛОВИЯ ЭКСПЛУАТАЦИИ ВОРОТ

Настоящее «Описание конструкций и технические данные для монтажа» распространяются на секционные подъемные ворота серий Classic и Trend, предназначенные для установки в гаражах и коттеджах частных домовладений.

Ворота устанавливаются за проемом внутри помещения.

Ворота не предназначены для установки во взрыво- и пожароопасных зонах зданий и сооружений, а также в качестве заполнения проемов противопожарных преград.

Вид климатического исполнения ворот — У1 согласно ГОСТ 15150. Для данного климатического исполнения установлены следующие значения температуры наружного воздуха при эксплуатации:

- верхнее рабочее +40°C;
- нижнее рабочее минус 45°C;
- предельное верхнее рабочее +45°C;
- предельное нижнее рабочее минус 50°C.

Примечания.

1. Рабочие значения температуры воздуха — значения, в пределах которых обеспечивается сохранение требуемых номинальных параметров и экономически целесообразных сроков службы изделия.

2. Предельные рабочие значения температуры воздуха — значения, в пределах которых изделия могут (чрезвычайно редко и в течение не более 6 часов, а для нижнего значения температуры — 12 часов) оказаться при эксплуатации и должны при этом:

- сохранять работоспособность, но могут не сохранять требуемых номинальных параметров;
- после прекращения действия этих предельных рабочих значений восстанавливать требуемые номинальные параметры.

Поставка ворот в пункты, расположенные в микроклиматическом районе с холодным климатом, допускается в том случае, если средняя из абсолютных годовых минимумов температура воздуха не ниже минус 45°C.

Ворота изготавливаются с ручным или с автоматизированным управлением.

Электроприводы предназначены для включения в электрическую сеть с частотой тока 50 Гц и номинальным напряжением 230 или 400 В.

Эксплуатация электроприводов допускается при температуре окружающего воздуха от минус 20 до +50°C.

1.2. СООТВЕТСТВИЕ ВОРОТ ТРЕБОВАНИЯМ НОРМАТИВНО-ТЕХНИЧЕСКИХ ДОКУМЕНТОВ

Ворота соответствуют требованиям:

- Директивы Совета европейских сообществ 89/106/ЕЕС о сближении законодательных, регламентирующих и административных норм относительно строительных изделий и заменяющего данную Директиву;
- Регламента ЕС № 305/2011 Европейского парламента и совета Европейского союза об установлении гармонизированных условий для распространения на рынке строительной продукции;
- Технического регламента Республики Беларусь «Здания и сооружения, строительные материалы и изделия. Безопасность»;
- стандарта EN 12604 «Промышленные, торговые, гаражные двери и ворота. Механические аспекты. Требования»;
- стандарта EN 12453 «Промышленные, торговые, гаражные двери и ворота. Принципы безопасности при эксплуатации ворот с силовым приводом. Требования».

Стандарты устанавливают требования к воротам, предназначенным для установки в местах досягаемости людей, с целью обеспечения безопасного передвижения людей и перемещения транспорта.

Европейский стандарт EN 12604 оговаривает опасные ситуации, которые могут возникнуть при эксплуатации ворот, и устанавливает требования по обеспечению безопасности в части конструктивного исполнения и применения основных узлов, деталей ворот, элементов управления и защиты.

Основные требования в части механических аспектов безопасности и пути их реализации в секционных воротах «АЛЮТЕХ» приведены ниже.

EN 12604	РЕАЛИЗОВАНО В КОНСТРУКЦИИ «АЛЮТЕХ»
Защита от защемления пальцев	Особая конструкция (форма) панелей и петлевых соединений ворот, закрытые с боков опорные стойки
Защита от зацепа	Тяговый трос расположен внутри конструкции между опорной стойкой и полотном ворот
Защита от пореза	Отсутствие острых кромок на конструктивных элементах ворот. Остекление выполнено из светопрозрачных вставок, не дающих при разбивании острых осколков
Защита от неконтролируемого движения полотна	Пружинная система, балансирующая полотно ворот в любом положении. Конструкция ходовых роликов и направляющих, исключающая самопроизвольный выход роликов из направляющих

Защита от падения полотна ворот	Устройство блокировки вала при поломке пружины (торсионные пружины). Пружинная система балансировки со сдвоенными тросами (пружины растяжения)
Защита от выброса пружин при их поломке	Установка пружин кручения в охват вала. Дуплексная система пружин растяжения (пружина в пружине)
Конструктивные и прочностные требования	Два независимых подвеса полотна ворот из стальных витых тросов, имеющих 6-кратный запас прочности. Барабаны и шкивы имеют диаметр намотки не менее 20 диаметров троса (это препятствует излому троса). Барабаны и шкивы имеют канавки, препятствующие соскальзыванию троса. На барабанах трос укладывается в один слой. Витки безопасности на барабане при полностью закрытых воротах
Устройства ручного управления (наличие)	Ручки, устанавливаемые на полотне ворот. Канат или блок ручного подъема с канатом (для ворот высотой более 2 метров)
Устройства ручного управления (мускульное усилие)	Максимальное усилие 150 Н обеспечено системой пружинной балансировки
Наличие смотровых окон в местах движения автотранспорта	Предусмотрена возможность установки смотровых окон
Наличие ограничителей хода полотна ворот	Ограничители хода полотна ворот устанавливаются на горизонтальных направляющих
Наличие предупредительных табличек, сигнальных надписей и т. п.	На ворота наносится табличка безопасности. Порог калитки обозначен предупреждающей желто-черной полосой
Наличие эксплуатационной документации	Ворота укомплектовываются паспортом и руководством по эксплуатации
Применение коррозионно-стойких материалов и покрытий	Ворота изготавливаются с применением коррозионно-стойких материалов и покрытий

Европейский стандарт EN 12453 определяет принципы безопасной эксплуатации ворот с силовым приводом и оговаривает требования по обеспечению безопасности ворот, имеющих электропривод. Основные требования в части безопасности ворот с электроприводом, установленные стандартом EN 12453, и пути их реализации в секционных воротах «АЛЮТЕХ» приведены ниже.

Все требования безопасности в части механических аспектов соблюдены и в конструкции ворот с электроприводом.

EN 12453	РЕАЛИЗОВАНО В КОНСТРУКЦИИ «АЛЮТЕХ»
Защита от попадания в ловушку (невозможность выхода из помещения)	Наличие системы разблокировки электропривода с последующим открыванием ворот вручную
Защита от подъема человека	Электронное ограничение усилия электропривода при подъеме полотна ворот
Защита от сдавливания	Электронное ограничение усилия электропривода при опускании полотна ворот с последующим реверсированием
Запирающее устройство	Механическая блокировка запирающей защелки в открытом состоянии при использовании электропривода

В дополнение к вышесказанному, для ворот, управляемых в автоматическом режиме или с дистанционным управлением, следует предпринять дополнительные меры, которые уменьшают вероятность возникновения опасных ситуаций при эксплуатации ворот.

Таковыми мерами являются:

- освещение места эксплуатации ворот;
- установка сигнализации, информирующей о работе ворот в автоматическом режиме;
- установка сигнализации, информирующей о движении полотна ворот;
- установка смотровых окон при эксплуатации ворот в местах движения автотранспорта.

Указанные меры реализуются изготовителем ворот и организацией, осуществляющей монтаж ворот, на основании технических заданий архитектора проекта и заказчика объекта.

1.3. ИНФОРМАЦИОННО-ТЕХНИЧЕСКИЕ ДОКУМЕНТЫ

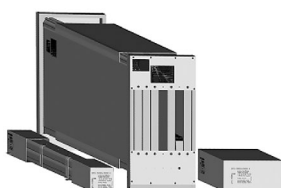
Ворота комплектуются табличкой изделия, табличкой безопасности, паспортом изделия, руководством по эксплуатации ворот.

1.4. УПАКОВКА ВОРОТ

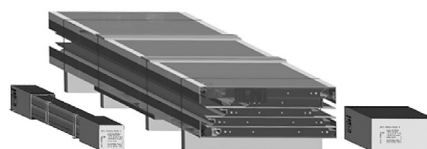
Стандартная упаковка гаражных ворот, как правило, включает в себя три упаковочных места:

- паллета (вертикальная либо горизонтальная) с панелями;
- упаковка с горизонтальными, вертикальными направляющими и пружинами;
- коробка со штучной комплектацией.

Фальшпанель поставляется отдельным упаковочным местом. Декоративные наличники для встроенного монтажа также поставляются отдельным упаковочным местом. Электропривод поставляется в заводской упаковке.



Упаковка ворот с вертикальной паллетой



Упаковка ворот с горизонтальной паллетой

2 ОПИСАНИЕ КОНСТРУКЦИИ И ТЕХНИЧЕСКИЕ ДАННЫЕ ДЛЯ МОНТАЖА ГАРАЖНЫХ СЕКЦИОННЫХ ВОРОТ СЕРИИ CLASSIC

2.1. ВАРИАНТЫ ИСПОЛНЕНИЯ ВОРОТ

В воротах шириной до 3500 мм применяется система балансировки полотна ворот пружинами растяжения*.

В воротах шириной свыше 3500 мм применяется система балансировки полотна ворот пружинами кручения (далее по тексту — торсионными пружинами).

Система балансировки полотна ворот пружинами растяжения включает в себя два комплекта, каждый из которых состоит из дуплексной системы пружин растяжения (пружина в пружине) с элементами ее крепления, сдвоенных оцинкованных тяговых тросов, снабженных коушами, крепежной пластины.

Система балансировки полотна ворот торсионными пружинами включает в себя вал, собранные с пружинными накопечниками пружины, промежуточный кронштейн (или промежуточные кронштейны, в зависимости от размеров и веса ворот), тросовые барабаны, соединительную муфту, два собранных с коушами оцинкованных тяговых троса. В состав стандартной комплектации входят кронштейны с предохранительными храповыми муфтами, предотвращающими падение полотна при поломке пружин.

Расчет системы балансировки производится индивидуально для каждого секционного ворот. По результатам расчета возможны несколько вариантов комплектации системы балансировки. Окончательный выбор комплектации зависит от наличия на складе пружин необходимого типоразмера. В связи с этим, количество и размеры пружин, применяемых для балансировки одинаковых ворот, могут различаться.

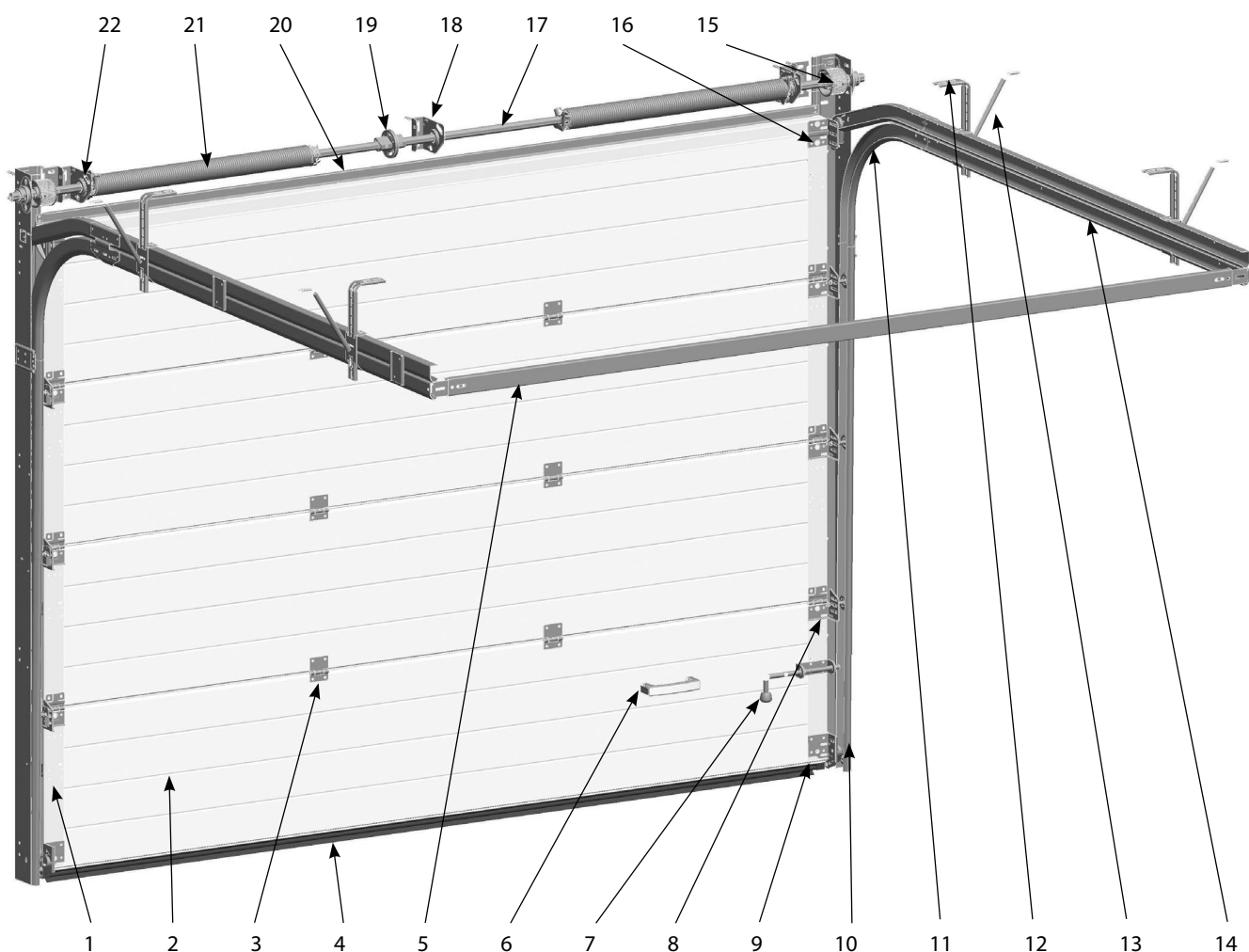
Установленный минимальный ресурс пружин — 25 000 циклов подъема-опускания полотна ворот.

Ворота с торсионными пружинами изготавливаются в трех вариантах в зависимости от выбранного типа монтажа: стандартного, низкого или высокого.

* Перечень размеров ворот, по умолчанию поставляемых с пружинами растяжения, указан в п. 2.10.

2.2. ТИПОВЫЕ КОНСТРУКЦИИ ВОРОТ

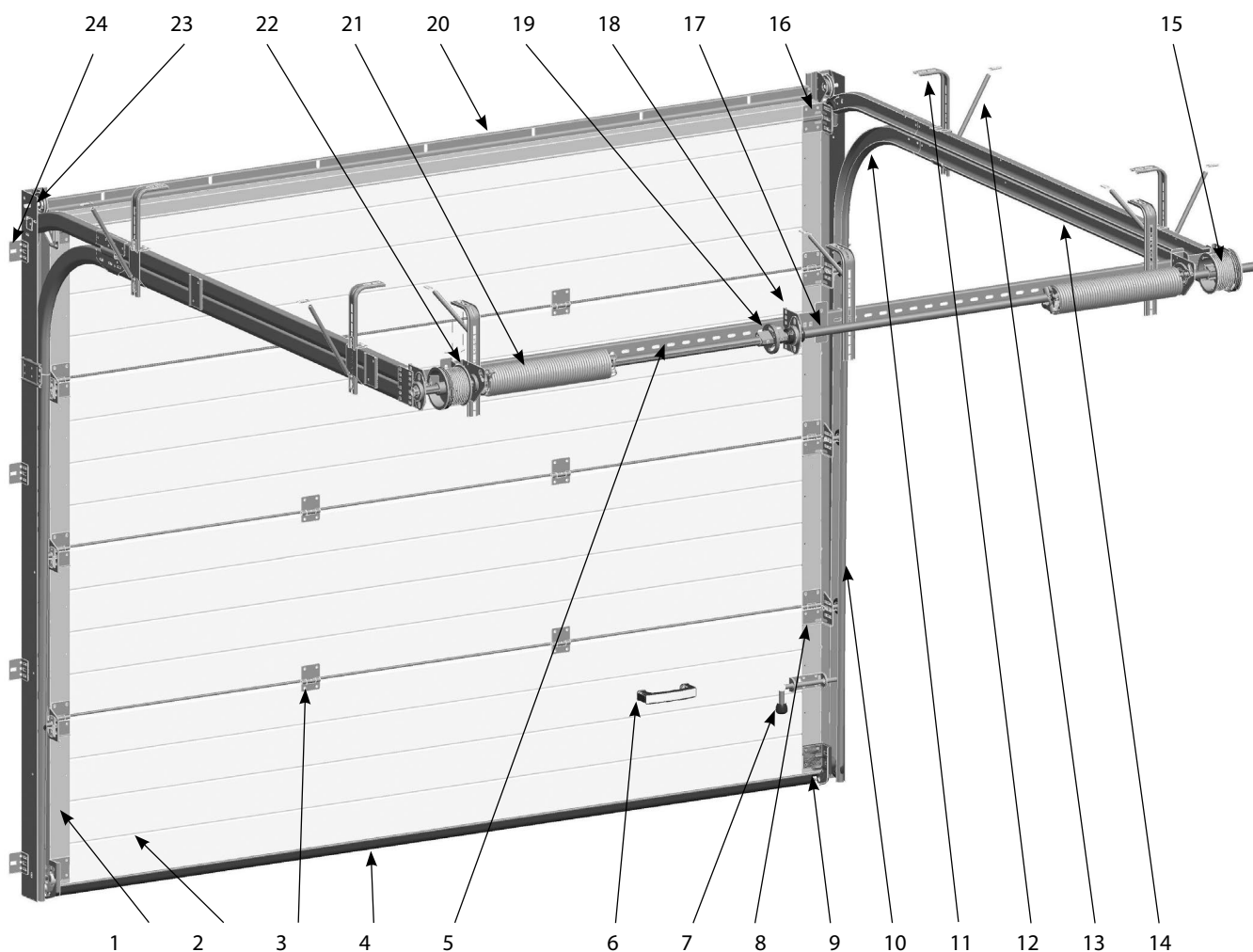
2.2.1. ВОРОТА СЕРИИ CLASSIC С ТОРСИОННЫМИ ПРУЖИНАМИ. СТАНДАРТНЫЙ МОНТАЖ.



Nr.	Наименование
1	Боковая накладка
2	Панель воротная
3	Промежуточная петля
4	Нижний концевой профиль с уплотнительной вставкой
5	Задняя перемычка
6	Ручка
7	Засов
8	Боковой кронштейн с ходовым роликом
9	Нижний кронштейн с ходовым роликом
10	Угловая стойка с вертикальной направляющей и боковой уплотнительной вставкой
11	Радиусный профиль

Nr.	Наименование
12	Регулируемый подвес
13	Раскос
14	Горизонтальная направляющая
15	Тросовый барабан
16	Верхний кронштейн с ходовым роликом
17	Вал
18	Промежуточный кронштейн
19	Соединительная муфта
20	Нащельник с уплотнительной вставкой
21	Пружина с наконечниками
22	Кронштейн с предохранительной храповой муфтой

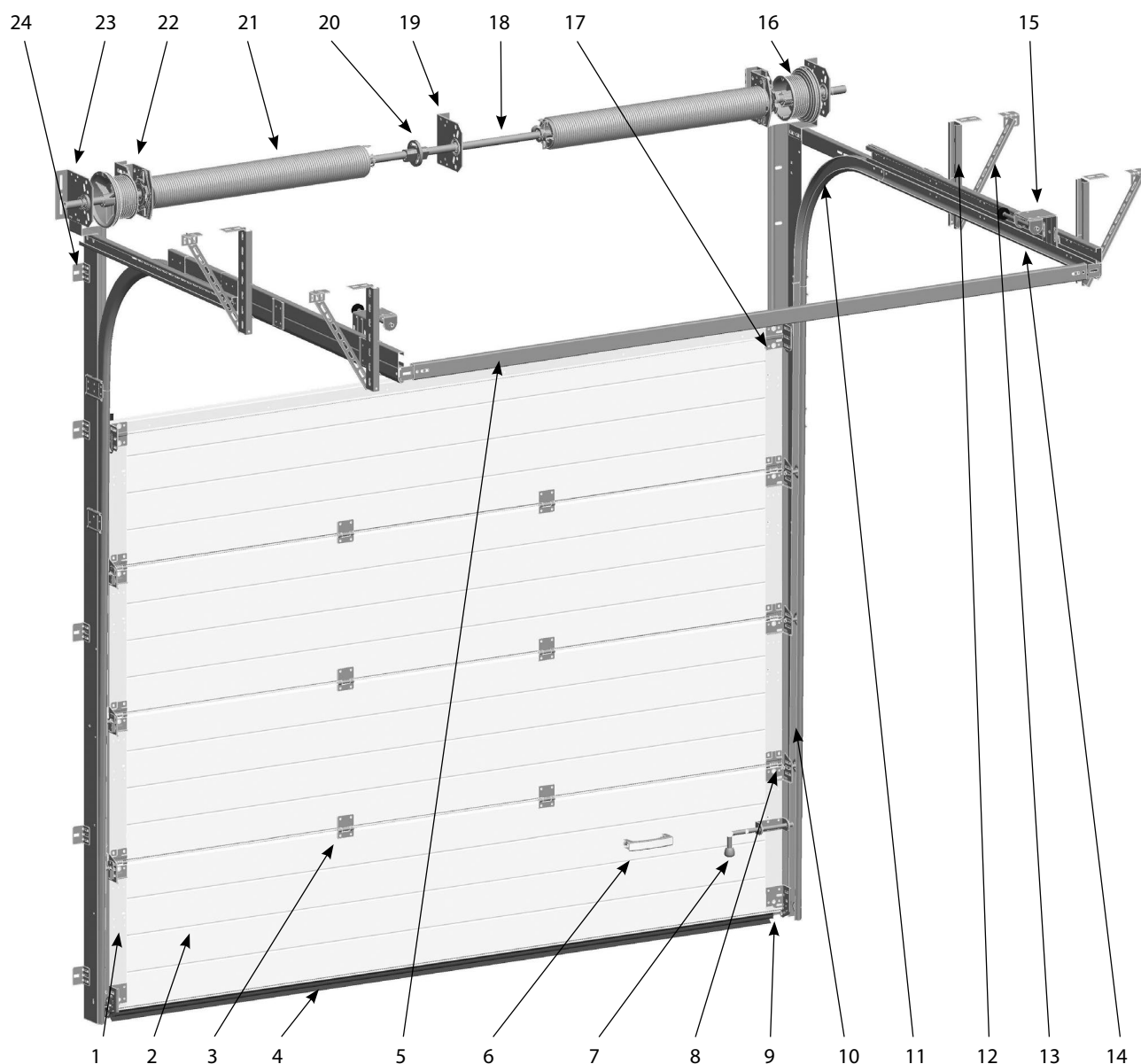
2.2.2. ВОРОТА СЕРИИ CLASSIC С ТОРСИОННЫМИ ПРУЖИНАМИ. НИЗКИЙ МОНТАЖ.



№.	Наименование
1	Боковая накладка
2	Панель воротная
3	Промежуточная петля
4	Нижний концевой профиль с уплотнительной вставкой
5	Задняя перемычка
6	Ручка
7	Засов
8	Боковой кронштейн с ходовым роликом
9	Нижний кронштейн с ходовым роликом
10	Угловая стойка с вертикальной направляющей и боковой уплотнительной вставкой
11	Радиусный профиль
12	Регулируемый подвес

№.	Наименование
13	Раскос
14	Горизонтальная направляющая
15	Тросовый барабан
16	Верхний кронштейн с ходовым роликом
17	Вал
18	Промежуточный кронштейн
19	Соединительная муфта
20	Нашельник с уплотнительной вставкой
21	Пружина с наконечниками
22	Кронштейн с предохранительной храповой муфтой
23	Шкив
24	Усиливающий уголок

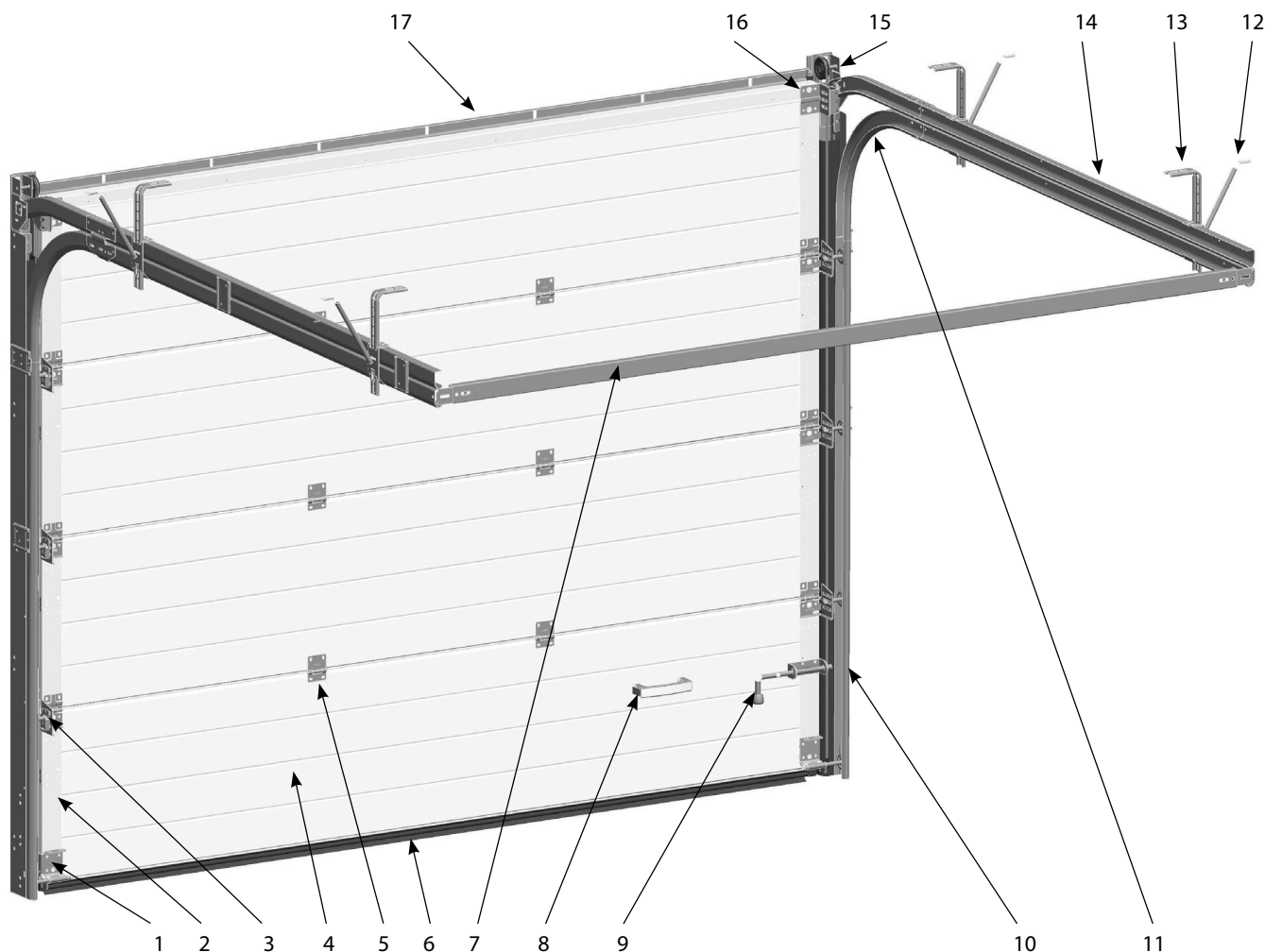
**2.2.3. ВОРОТА СЕРИИ CLASSIC С ТОРСИОННЫМИ ПРУЖИНАМИ.
ВЫСОКИЙ МОНТАЖ.**



Nr.	Наименование
1	Боковая накладка
2	Панель воротная
3	Промежуточная петля
4	Нижний концевой профиль с уплотнительной вставкой
5	Задняя перемычка
6	Ручка
7	Засов
8	Боковой кронштейн с ходовым роликом
9	Нижний кронштейн с ходовым роликом
10	Угловая стойка с вертикальной направляющей и боковой уплотнительной вставкой
11	Радиусный профиль
12	Регулируемый подвес

Nr.	Наименование
13	Раскос
14	Горизонтальная направляющая
15	Демпфер пружинный
16	Тросовый барабан
17	Верхний кронштейн с ходовым роликом
18	Вал
19	Промежуточный кронштейн
20	Соединительная муфта
21	Пружина с наконечниками
22	Кронштейн с предохранительной храповой муфтой
23	Боковой несущий кронштейн
24	Усиливающий уголок

2.2.4. ВОРОТА СЕРИИ CLASSIC С ПРУЖИНАМИ РАСТЯЖЕНИЯ.



№.	Наименование
1	Нижний кронштейн с ходовым роликом
2	Боковая накладка
3	Боковой кронштейн с ходовым роликом
4	Панель воротная
5	Промежуточная петля
6	Нижний концевой профиль с уплотнительной вставкой
7	Задняя перемычка
8	Ручка
9	Засов

№.	Наименование
10	Угловая стойка с вертикальной направляющей и боковой уплотнительной вставкой
11	Радиусный профиль
12	Раскос
13	Подвес
14	Горизонтальная направляющая
15	Шкив системы балансировки
16	Верхний кронштейн с ходовым роликом
17	Нащельник с уплотнительной вставкой

2.3. СОСТАВ СТАНДАРТНОГО КОМПЛЕКТА ВОРОТ

2.3.1. ЭЛЕМЕНТЫ СТАНДАРТНОГО КОМПЛЕКТА ВОРОТ

- полотно ворот, набранное из сэндвич-панелей, на торцы которых установлены стальные боковые накладки. Боковые накладки окрашены в бело-серый цвет (близкий к RAL 9002).
- комплект межпанельных заглушек (арт. P1013) для полотна ворот с рисунками S-гофр, M-гофр и L-гофр. Заглушки устанавливаются под боковые накладки в зоне стыка сэндвич-панелей с внешней стороны ворот;
- нижний стальной концевой профиль;
- верхний стальной концевой профиль, окрашенный в бело-серый цвет (близкий к RAL 9002);
- нижняя эластичная уплотнительная вставка;
- верхняя эластичная уплотнительная вставка.

В воротах с пружинами растяжения вставка устанавливается на нащельник.

В воротах с торсионными пружинами стандартного и низкого монтажа вставка устанавливается на нащельник, а в воротах высокого монтажа — на верхнюю секцию полотна ворот.

- комплект промежуточных петель, изготовленных из нержавеющей стали;
- комплект регулируемых верхних кронштейнов, изготовленных из нержавеющей стали, с ходовыми роликами;
- комплект регулируемых боковых кронштейнов, изготовленных из нержавеющей стали, с ходовыми роликами;
- комплект нижних кронштейнов, изготовленных из нержавеющей стали, с ходовыми роликами;
- система балансировки полотна ворот;
- комплект угловых стоек с вертикальными направляющими и боковыми эластичными уплотнительными вставками;
- комплект усиливающих угловых кронштейнов для увеличения прочности крепления угловых стоек к проему;
- комплект горизонтальных направляющих и радиусных профилей;
- система подвешивания горизонтальных направляющих;
- пружинный засов;
- односторонняя или двусторонняя ручка для подъема ворот (выбор клиента);
- канат для ручного подъема ворот;
- комплект оцинкованного крепежа, необходимого для сборки ворот.

В запросе необходимо указать размеры проема, тип монтажа, полный перечень устанавливаемых на ворота аксессуаров из состава дополнительной комплектации (см. п. 2.4).

2.3.2. ВАРИАНТЫ КОМПЛЕКТАЦИИ В СОСТАВЕ СТАНДАРТНОГО КОМПЛЕКТА ВОРОТ (ДЛЯ ВОРОТ С ТОРСИОННЫМИ ПРУЖИНАМИ)

В зависимости от массы полотна **P** предусмотрено использование валов различных типоразмеров:

- $P \leq 200$ кг — полый вал $\varnothing 25,4$ мм со шпоночным пазом;
- $200 \text{ кг} < P \leq 350$ кг — сплошной вал $\varnothing 25,4$ мм со шпоночным пазом.

При ширине проема ворот LDB более 5 м независимо от массы полотна устанавливаются следующие элементы:

- продольные усиливающие стальные профили на каждую воротную панель для придания большей жесткости;
- широкие боковые накладки, устанавливаемые на торцах сэндвич-панелей;
- двойной комплект регулируемых боковых роликовых кронштейнов для промышленных ворот;
- комплект удлиненных роликовых накладок;
- комплект ходовых роликов с удлиненной осью.

При высоком типе монтажа стальные усиливающие профили устанавливаются на полотно ворот шириной более 4,5 м.

2.3.3. ПАНЕЛИ ВОРОТ

Сэндвич-панели, применяемые для изготовления секций полотна ворот, производятся из листовой горячеоцинкованной стали с последующим нанесением защитно-декоративного полимерного покрытия. Панель заполнена экологически чистым пенополиуретаном (не содержащим фреона). Панель имеет оголовки особой формы, обеспечивающие высокую жесткость воротного полотна в сборе. В верхнем оголовке панели установлено специальное уплотнение из материала EPDM, обеспечивающее надежную воздухопроницаемость полотна ворот.

Сэндвич-панели, применяемые в воротах серии Classic, имеют толщину 45 мм.

Рисунок наружной поверхности панели	Базовый цвет наружной поверхности панели		Цвет «под дерево» наружной поверхности панели	
	с тиснением Woodgrain (срез дерева)	без тиснения Smooth (гладкая)	с тиснением Woodgrain (срез дерева)	без тиснения Smooth (гладкая)
Микроволна	RAL 1015 — слоновая кость* RAL 3004 — пурпурно-красный* RAL 5010 — синий* RAL 6005 — зеленый мох* RAL 7016 — серый антрацит* RAL 8014 — коричневый* RAL 8017 — шоколадный* RAL 9006 — серебристый металлик* RAL 9016 — белый* ADS 703 — антрацит	—	—	—
S-гофр	RAL 1015 — слоновая кость* RAL 3004 — пурпурно-красный* RAL 5010 — синий* RAL 6005 — зеленый мох* RAL 7016 — серый антрацит* RAL 8014 — коричневый* RAL 8017 — шоколадный* RAL 9006 — серебристый металлик* RAL 9016 — белый* ADS 703 — антрацит	—	—	Golden Oak (золотой дуб) Dark Oak (темный дуб) Cherry (вишня)
M-гофр	RAL 8014 — коричневый* RAL 9016 — белый*	RAL 7016 — серый антрацит* RAL 9016 — белый*	—	Golden Oak (золотой дуб) Dark Oak (темный дуб) Cherry (вишня)
L-гофр	RAL 8014 — коричневый* RAL 9016 — белый*	RAL 7016 — серый антрацит* RAL 9016 — белый* ADS703 — антрацит	—	Golden Oak (золотой дуб) Dark Oak (темный дуб) Cherry (вишня)
Филенка	RAL 8014 — коричневый* RAL 9016 — белый*	—	Golden Oak (золотой дуб) Dark Oak (темный дуб)	—

* Указанные цвета имеют близкое соответствие шкале RAL

Наружная сторона панелей по согласованию может быть окрашена в другие цвета, имеющие близкое соответствие шкале RAL. Возможность окраски в темные цвета, цвета типа металлик, перламутровые и светоотражающие цвета рассматривается по индивидуальному запросу. Не рекомендуется устанавливать ворота из сэндвич-панелей темных цветов на солнечной стороне, поскольку это может привести к прогибу панелей и ограничению работоспособности ворот.

Цвет внутренней поверхности панелей — бело-серый, близкий RAL 9002 (из-за особенности конструкции панели в районе соединения двух сэндвич-панелей виден наружный стальной лист панели). По согласованию внутренняя сторона панелей может быть окрашена в другие цвета, имеющие близкое соответствие шкале RAL. В индивидуальном порядке рассматривается возможность окраски в темные цвета, цвета типа металлик, перламутровые и светоотражающие цвета.

Для производства сэндвич-панелей стандартных цветов применяется окрашенная стальная лента. Жидкостная краска на ленту наносится специальными валами. Для изготовления сэндвич-панелей нестандартных цветов используется панель стандартного цвета, на поверхность которой наносится жидкостная краска методом воздушного распыления. При заказе нескольких элементов ворот в одном цвете (например, профилей обрамления встроенной калитки, сэндвич-панелей с наружной/внутренней стороны, рам окон и декоративных элементов) возможны незначительные отклонения в оттенках. Это связано с различием свойств используемых материалов (сталь, алюминий, пластик), применением разных технологий покраски. Несущественные цветовые различия комплектующих возможны также при заказе ремонтов к ранее установленным воротам.

2.4. ОПЦИИ И ДОПОЛНИТЕЛЬНАЯ КОМПЛЕКТАЦИЯ

2.4.1. КОМПЛЕКТ ЗАГЛУШЕК ПАНЕЛЬНЫХ

Заглушки устанавливаются под боковые накладки в каждый паз панелей с рисунком S- и M-гофр с внешней стороны ворот.

2.4.2. СИСТЕМА БАЛАНСИРОВКИ ПОЛОТНА ВОРОТ

По желанию заказчика в воротах шириной до 3500 мм система балансировки пружинами растяжения может быть заменена системой балансировки торсионными пружинами*.

2.4.3. ВСТРОЕННАЯ КАЛИТКА

Калитка встраивается только в ворота с системой балансировки торсионными пружинами. Стандартный комплект встроенной калитки включает следующие элементы:

- уплотнительная вставка из материала EPDM для уплотнения периметра калитки;
- врезной замок; сердцевина с внутренней стороны с ручкой («болт-барашек»), с наружной стороны — с запирающим на ключ; комплект ключей. При оформлении заказа возможен выбор сердцевины с запирающим на ключ с обеих сторон;

* Перечень размеров ворот, по умолчанию поставляемых с пружинами растяжения, указан в п. 2.10

- корпус замка усиливающий;
- комплект поворотных металлических ручек;
- дверной доводчик линейного типа;
- электрический датчик, связанный с системой автоматики и блокирующий подъем ворот при открытой калитке;
- нижний стальной усиливающий профиль (PRG13 — для калитки со стандартным порогом, PRG12 — для калитки с низким порогом). Цвет усиливающих профилей бело-серый (близкий к RAL 9002). Калитка с плоским порогом не имеет нижнего усиливающего профиля.

Подробное описание параметров встроенной калитки приведено в разделе 2.9.

2.4.4. КОМПЛЕКТ ЗАГЛУШЕК КАЛИТОЧНЫХ

Заглушки устанавливаются под обрамление калитки и обрамление проема в каждый паз панелей с рисунком S-, M-гофр с внешней стороны. Заглушки обеспечивают дополнительную герметизацию калиточного проема.

2.4.5. ОКНА

Рекомендуемые параметры, схемы расположения, а также размеры окон приведены в разделе 2.7.

2.4.6. КОМПЛЕКТ ЗАГЛУШЕК ОКОННЫХ

Заглушки устанавливаются под оконную раму в каждый паз панелей с рисунком S- и M-гофр с внешней стороны ворот. Используются со всеми типами окон и обеспечивают дополнительную герметизацию в зоне оконной рамы.

2.4.7. КОМПЛЕКТ УСИЛИВАЮЩИХ ПРОФИЛЕЙ

Опция применяется для ворот с торсионными пружинами.

При наличии большой разности температур внутри и снаружи помещения (при установке ворот темных цветов на солнечной стороне зданий и сооружений, установке ворот в отапливаемых помещениях и т. д.) возможен прогиб сэндвич-панелей, связанный с температурным расширением/сжатием стальных листов секций. Для сохранения работоспособности изделий в описанных выше случаях рекомендуется устанавливать комплект усиливающих профилей на воротах шириной более 4 м.

В состав комплекта входят продольные стальные усиливающие профили, устанавливаемые на каждую воротную панель, за исключением панелей, в которые врезана калитка. Усиливающие профили также увеличивают прочность полотна ворот и стойкость к ветровым нагрузкам.

2.4.8. ЗАПИРАЮЩЕЕ УСТРОЙСТВО

Запирающее устройство предназначено для блокировки полотна ворот в закрытом положении. Комплект запирающего устройства включает в себя управляющий механизм (замок) с двумя нажимными ручками и односторонним цилиндрическим механизмом с сердцевинкой под плоский ключ, исполнительный механизм с запорным кронштейном. Управляющий и исполнительный механизмы соединяются гибкой тросовой тягой.

При комплектации ворот запирающим устройством пружинный засов не устанавливается.

2.4.9. ЭЛЕКТРОПРИВОД С СИСТЕМОЙ АВТОМАТИКИ

Ворота могут комплектоваться электроприводами реечного типа.

2.4.10. СИСТЕМЫ НАРУЖНОЙ РАЗБЛОКИРОВКИ ЭЛЕКТРОПРИВОДА

Системы наружной разблокировки электропривода предназначены для возможности ручного подъема ворот, монтируемых в помещениях, не имеющих дополнительного входа, при возникновении аварийных ситуаций с электроприводом или отключении электроэнергии.

В случае, если ворота комплектуются запирающим устройством, в качестве системы наружной разблокировки электропривода используется непосредственно запирающее устройство и комплект троса разблокировки RK-4500 или RK-6000.

В случае, если ворота не комплектуются запирающим устройством, в качестве системы наружной разблокировки электропривода используется комплект механизма разблокировки RM0104-4500. Замковый механизм врезается в полотно ворот. При комплектации ворот системой наружной разблокировки электропривода пружинный засов не устанавливается.

2.4.11. БЛОК ДЛЯ РУЧНОГО ПОДЪЕМА ВОРОТ

Блок для ручного подъема ворот предназначен для подъема и опускания ворот, не имеющих электропривода. Подъем и опускание ворот осуществляется вручную с помощью каната, перекинутого через блок и закрепленного на нижнем кронштейне. Рекомендуется применять блок при высоте ворот более 2 метров.

2.4.12. ФАЛЬШПАНЕЛЬ

Фальшпанель предназначена для частичного перекрытия въездного проема по высоте непосредственно под перемычкой. В зависимости от высоты фальшпанель может состоять из одной или нескольких секций. Каждая секция изготовлена из сэндвич-панели и обрамлена П-образным профилем. В случае, если фальшпанель состоит из нескольких секций, каждая секция поставляется отдельно (по аналогии с полотном ворот). Сборка фальшпанели выполняется при ее монтаже. Фальшпанель поставляется совместно с комплектом кронштейнов крепления к проему. Рисунок наружной поверхности сэндвич-панелей, используемых для изготовления фальшпанели и полотна ворот, одинаков. Если полотно ворот изготовлено из сэндвич-панелей с рисунком филленка, фальшпанель изготавливается с рисунком L-гофр.

Варианты использования и рекомендации по применению фальшпанели приведены в разделе 2.13.

Соответствие цветов полотна ворот и обрамления фальшпанели:

Цвет ворот	Цвет профилей обрамления фальшпанели
RAL 8014 (коричневый)*, RAL 8016 (красно-коричневый)*, RAL 8017 (шоколадный)*, RAL 8019 (серо-коричневый)*, Golden Oak, Dark Oak, Cherry	RAL 8019 (серо-коричневый)*
Остальные цвета	Цвет A00-D6 (серебристый);

* Указанные цвета имеют близкое соответствие шкале RAL.

В качестве дополнительной опции предусмотрена окраска профилей обрамления фальшпанели в другие цвета, имеющие близкое соответствие шкале RAL. Окраска в цвета типа металллик, перламутровые и светоотражающие цвета рассматривается по индивидуальному запросу.

2.4.13. ВЕНТИЛЯЦИОННАЯ РЕШЕТКА

Вентиляционная решетка обеспечивает естественное проветривание помещения, создавая в нем дополнительный комфорт. Рекомендуемые параметры и схемы расположения вентиляционных решеток приведены в разделе 2.8.

2.4.14. УСТРОЙСТВО ЭКСТРЕННОГО ОТКРЫВАНИЯ КАЛИТКИ ДЛЯ ЭВАКУАЦИОННЫХ ВЫХОДОВ (EN 1125)

Устройство экстренного открывания («анти-паник») предназначено для установки на воротах, расположенных на пути эвакуации из помещения. Устройство «анти-паник» обеспечивает запираение калитки, встроенной в полотно ворот, и позволяет быстро открывать калитку без использования ключа путем нажатия рукой или телом человека на **горизонтальную штангу**, расположенную с внутренней стороны калитки.

Устройство «анти-паник» соответствует требованиям:

- европейского стандарта EN 1125:1997 «Металлические изделия для строительства. Устройства экстренного выхода, приводимые в действие горизонтальной штангой. Требования и методы испытаний»;
- национального стандарта Российской Федерации ГОСТ Р 52750-2007 «Устройства экстренного открывания дверей эвакуационных и аварийных выходов. Технические условия».

Запираение калитки производится ключом с наружной стороны ворот.

2.4.15. УСТРОЙСТВО ЭКСТРЕННОГО ОТКРЫВАНИЯ КАЛИТКИ (ФУНКЦИЯ В) ДЛЯ АВАРИЙНЫХ ВЫХОДОВ EN 179

Устройство экстренного открывания («анти-паник») предназначено для установки в калитках, используемых в аварийных выходах. Устройство «анти-паник» обеспечивает запираение калитки, встроенной в полотно ворот, и позволяет быстро открывать калитку изнутри помещения без использования ключа путем нажатия на **поворотную ручку**.

Устройство «анти-паник» с функцией В соответствует требованиям:

- европейского стандарта EN 179: 2008-04 «Фурнитура для эвакуационных дверей. Требования и методы проверки»;
- национального стандарта СТБ EN 179-2009 «Замки и строительная фурнитура. Устройства аварийного выхода, приводимые в действие поворотной ручкой или нажимной пластиной. Технические требования и методы испытаний».

Устройство экстренного открывания с функцией В с внутренней и наружной сторон калитки комплектуется поворотными ручками. Запираение калитки производится ключом на ригель замка с наружной стороны ворот.

2.4.16. КОМПЛЕКТ КРЕПЕЖНЫЙ

Комплект крепежный FS10×50D представляет собой нейлоновые дюбели с вворачиваемыми винтами и шайбами в количестве, необходимом для монтажа конкретных ворот. Комплект крепежный применяется при креплении ворот к стене, выполненной из бетона, кирпича полнотелого, керамзитобетона, природного камня и других подобных материалов.

2.4.17. КОМПЛЕКТ ПРОМЫШЛЕННЫХ БОКОВЫХ РОЛИКОВЫХ КРОНШТЕЙНОВ

Применяется в воротах с торсионными пружинами стандартного и низкого типов монтажа при ширине проема до 5 м. Рекомендуется использовать при интенсивной эксплуатации ворот. В состав комплекта входят боковые роликовые кронштейны, роликовые накладки и ходовые ролики, используемые при производстве промышленных секционных ворот. В воротах с торсионными пружинами высокого типа монтажа указанные кронштейны входят в состав стандартной комплектации.

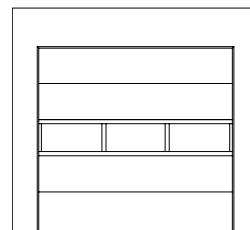
2.4.18. КОМПЛЕКТ ЗАЩИТНЫХ КОЖУХОВ

Применяется в воротах с пружинами растяжения для предотвращения доступа в зону размещения пружин.

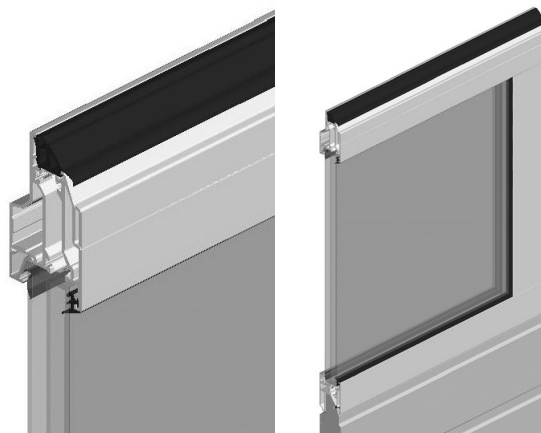
2.4.19. ПАНОРАМНОЕ ОСТЕКЛЕНИЕ

В воротах с торсионными пружинами с полотном из сэндвич-панелей с рисунком микроволна, S-гофр, M-гофр и L-гофр одна или несколько секций (за исключением верхней и нижней) могут быть заменены на секции с панорамным остеклением (панорамные секции) серии AluPro или AluTherm.

В полотне ворот применяются секции только одной серии. Панорамная секция представляет собой рамную конструкцию, собранную из алюминиевых экструдированных профилей. Заполнение секций производится светопрозрачными вставками из стиролакрилонитрила (SAN-стекла) либо металлическими решетками.



AluPro — профильная система без терморазрыва



AluTherm — профильная система с терморазрывом

2.4.19.1. Заполнение панорамных секций светопрозрачными вставками

Заполнение секций серии AluPro:

- Одинарная вставка с SAN-стеклом толщиной 3 мм;
- Двойная вставка толщиной 26 мм с SAN-стеклами толщиной 2 мм (однокамерный блок 2-22-2). Применяется при площади вставки до 0,5 м² включительно;
- Двойная вставка толщиной 26 мм с SAN-стеклами толщиной 3 мм (однокамерный блок 3-20-3). Применяется при площади вставки более 0,5 м².

Базовый цвет профилей панорамной секции серии AluPro *
RAL 1015 — слоновая кость
RAL 3004 — пурпурно-красный
RAL 5010 — синий
RAL 6005 — зеленый мох
RAL 7016 — серый антрацит
RAL 8014 — коричневый
RAL 8017 — шоколадный
RAL 9006 — серебристый металл
RAL 9016 — белый
A00-D6 — серебристый

* Указанные цвета имеют близкое соответствие шкале RAL.

Заполнение секций серии AluTherm:

- Двойная вставка толщиной 26 мм с SAN-стеклами толщиной 2 мм (однокамерный блок 2-22-2). Применяется при площади вставки до 0,5 м² включительно;
- Двойная вставка толщиной 26 мм с SAN-стеклами толщиной 3 мм (однокамерный блок 3-20-3). Применяется при площади вставки более 0,5 м²;
- Тройная вставка толщиной 25 мм с SAN-стеклами толщиной 2 мм (двухкамерный блок 2-9.5-2-9.5-2). Применяется при площади вставки до 0,5 м² включительно;
- Тройная вставка толщиной 25 мм с SAN-стеклами толщиной 3 мм (двухкамерный блок 3-8-3-8-3). Применяется при площади вставки более 0,5 м².

Базовый цвет профилей панорамной секции серии AluTherm*
RAL 5010 — синий
RAL 8014 — коричневый
RAL 9006 — серебристый металл
RAL 9016 — белый

* Указанные цвета имеют близкое соответствие шкале RAL.

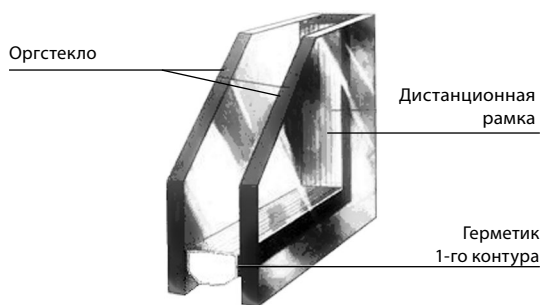
Панорамные секции серии AluPro и AluTherm по согласованию могут быть окрашены в другие цвета, имеющие близкое соответствие шкале RAL. Возможность окраски в темные цвета, цвета типа металлик, перламутровые и светоотражающие цвета рассматривается по индивидуальному запросу. Не рекомендуется устанавливать ворота с панорамными секциями серии AluTherm темных цветов на солнечной стороне, поскольку это может привести к прогибу секций и ограничению работоспособности ворот.

В панорамных секциях серии AluTherm с тройным остеклением между SAN-стеклами применяются прозрачные проставочные элементы. Это позволяет избежать соприкосновения SAN-стекол, вызванного их изгибом вследствие температурных расширений, гигроскопичности и т. п.

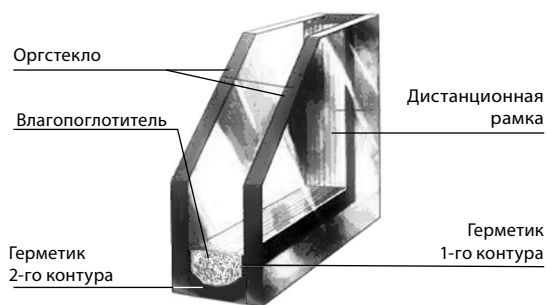
В панорамных секциях серии AluPro и AluTherm с двойным остеклением проставочные элементы между SAN-стеклами не используются. Защита от соприкосновения SAN-стекол в этом случае обеспечивается за счет значительного расстояния между ними (20—22 мм).

Двойные и тройные светопрозрачные вставки выпускаются с одним или двумя контурами герметизации.

Двойной контур герметизации рекомендуется применять в случае, если параметры наружного воздуха и микроклимата в помещении могут привести к проявлению конденсата в светопрозрачных вставках. В светопрозрачной вставке с двумя контурами герметизации предусматривается дополнительное заполнение дистанционной рамки молекулярным ситом (влагопоглотителем) и нанесение герметика второго контура.



Светопрозрачная вставка с одним контуром герметизации



Светопрозрачная вставка с двумя контурами герметизации

2.4.19.2. Альтернативное заполнение панорамных секций

В качестве заполнения секций серии AluPro, для которых выбрано двойное остекление, могут использоваться:

- Композитная панель толщиной 26 мм, состоящая из двух алюминиевых листов с заполнением пространства между ними пенополиуретаном. Наружный и внутренний алюминиевые листы панели имеют тиснение stucco.

В качестве заполнения секций серии AluPro, для которых выбрано одинарное остекление, могут использоваться:

- Композитная панель толщиной 3 мм, состоящая из двух алюминиевых листов с заполнением пространства между ними полиэтиленом высокого давления. Наружный и внутренний алюминиевые листы панели гладкие;
- Решетка стальная тянутая из оцинкованной стали толщиной 4 мм. Поперечное сечение вентиляционных прорезей — 58%. Натуральный цвет стали;
- Решетка стальная 40×40 мм из оцинкованной стали толщиной 4 мм. Поперечное сечение вентиляционных прорезей — 83%. Натуральный цвет стали;
- Лист перфорированный алюминиевый 8—12 толщиной 1,6 мм. Перфорация: отверстия диаметром 8 мм, расстояние между отверстиями — 12 мм. Поперечное сечение вентиляционных прорезей — 40%. Натуральный цвет алюминия;

В качестве заполнения секций серии AluTherm, для которых выбрано двойное остекление, могут использоваться:

- композитная панель толщиной 26 мм, состоящая из двух алюминиевых листов с заполнением пространства между ними пенополиуретаном. Наружный и внутренний алюминиевые листы панели имеют тиснение stucco;

В качестве заполнения секций серии AluTherm, для которых выбрано тройное остекление, могут использоваться:

- композитная панель толщиной 26 мм, состоящая из двух алюминиевых листов с заполнением пространства между ними пенополиуретаном. Наружный и внутренний алюминиевые листы панели имеют тиснение stucco.

Возможна окраска альтернативного заполнения в цвета, имеющие близкое соответствие шкале RAL. Возможность окраски в темные цвета, цвета типа металлик, перламутровые и светоотражающие цвета рассматривается по индивидуальному запросу.

2.4.20. ПОКРЫТИЕ, СТОЙКОЕ К ЦАРАПИНАМ

Применяется для повышения стойкости заполнения панорамных секций к механическим воздействиям. Опция доступна для секционных ворот, в составе которых имеются панорамные панели серии AluPro или AluTherm с двойным остеклением и одним контуром герметизации.

2.5. ФАСАДНАЯ СИСТЕМА ВОРОТ

При установке нескольких секционных ворот в едином фасаде имеется возможность сохранения высоты расположения относительно нулевой отметки следующих элементов ворот:

- стыков между панелями за счет применения одинакового набора панелей для всех ворот;
- окон;
- запирающих устройств;
- ручек для подъема ворот;
- встроенных калиток (при наличии).

Фасадная система может быть реализована для ворот разных типов монтажа, разной высоты, как со встроенной калиткой, так и без нее. Формирование фасадной системы производится только по предварительному запросу. В запросе необходимо указать параметры и полную комплектацию всех ворот, находящихся в единой фасадной системе.

ВНИМАНИЕ! Для реализации фасадной системы необходимо обеспечить совпадение нулевых высотных отметок для всех проемов ворот.

2.6. ТЕХНИЧЕСКИЕ ХАРАКТЕРИСТИКИ

Технические характеристики секционных ворот серии Classic

Параметр	Ворота серии Classic	
	С пружинами растяжения	С торсионными пружинами
Приведенное сопротивление теплопередаче секционных ворот «АЛЮТЕХ», м ² °С/Вт *	1,0	
Звукоизоляция (ГОСТ 31174)**	класс А (24 дБ)	класс А (24 дБ)
Сопротивление ветровой нагрузке (EN 12424) ***		
Ворота без калитки	класс 4	класс 4
Ворота с калиткой	—	класс 2
Воздухопроницаемость (EN 12426) ***		
Ворота без калитки	класс 5	класс 5
Ворота с калиткой	—	класс 2
Водопроницаемость (EN 12425) ***		
Ворота без калитки	класс 2	класс 2
Ворота с калиткой	—	класс 2
Удельная масса полотна ворот без усиливающих профилей ****	до 14,7 кг/м ²	
Удельная масса полотна ворот с усиливающими профилями ****	—	до 16,5 кг/м ²
Нагрузка на потолочные перекрытия	до 32 кг/м ²	

* Показатель рассчитан на основании испытаний, проведенных Санкт-Петербургским Государственным архитектурно-строительным университетом.

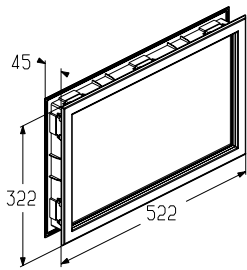
** Испытания проведены в центре «Минскстройиспытания».

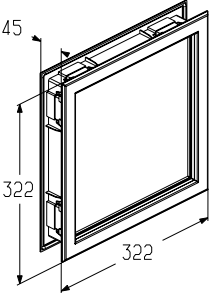
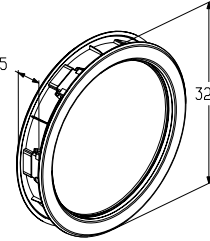
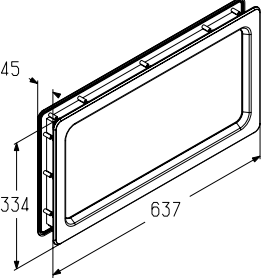
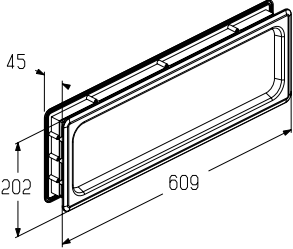
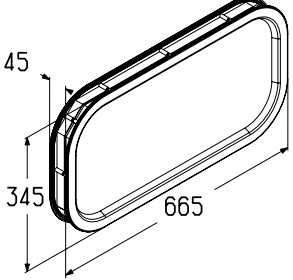
*** Испытания проведены в аккредитованной испытательной лаборатории Научно-исследовательского строительного института (НИСИ, Болгария).

**** Значение удельной массы полотна ворот может отличаться в зависимости от набора панелей, наличия дополнительной комплектации и других факторов.

2.7. РЕКОМЕНДУЕМЫЕ ПАРАМЕТРЫ И РАСПОЛОЖЕНИЕ ОСТЕКЛЕНИЯ

2.7.1. ГЕОМЕТРИЧЕСКИЕ РАЗМЕРЫ ОКОН

Артикул окна	Изображение и размеры	Цвет окантовочной рамки	Тип остекления
W043WH-TG		Белый	Акриловое прозрачное
W043WH-CG		Белый	Акриловое кристаллическое
W043BR-TG		Коричневый	Акриловое прозрачное
W043BR-CG		Коричневый	Акриловое кристаллическое

Артикул окна	Изображение и размеры	Цвет окантовочной рамки	Тип остекления
W050WH		Белый	Акриловое прозрачное
W050BR		Коричневый	
W060WH		Белый	Акриловое прозрачное
W060BR		Коричневый	
W046		Черный	Акриловое прозрачное
W085		Черный	Акриловое прозрачное
W095		Черный	Акриловое прозрачное

По согласованию рама окон арт. W043WH-TG, W043WH-CG, W043BR-TG, W043BR-CG, W050WH, W050BR, W060WH, W060BR может быть окрашена с наружной стороны в цвета по каталогу RAL. Возможность окраски в цвета типа металл, перламутровые и светоотражающие цвета рассматривается по индивидуальному запросу. Окна W043WH-TG, W043WH-CG, W043BR-TG, W043BR-CG дополнительно могут комплектоваться декоративными вставками с рисунком Cross («крест») или Sunrise («восход солнца»).

2.7.2. ПАРАМЕТРЫ РАСПОЛОЖЕНИЯ ОКОН

Установка окон выполняется симметрично относительно вертикальной оси полотна. Нестандартное расположение окон согласовывается с заказчиком в индивидуальном порядке и может выполняться только при технической возможности.

При выборе максимального количества окон, расположенных по ширине ворот в одной панели, необходимо пользоваться таблицами, приведенными ниже.

2.7.2.1. Количество окон для ворот с рисунком наружной поверхности панелей микроволна, S-, M-, L-гофр Ворота серии Classic с торсионными пружинами

Ширина проема LDB (заказная ширина ворот), мм	Максимально возможное количество окон	Ширина врезки окна В1, мм	Высота врезки окна Н1, мм
арт. W043WH-TG, W043WH-CG, W043BR-TG, W043BR-CG			
от 1750 до 2440	2	494	294
от 2445 до 3185	3		
от 3190 до 3925	4		
от 3930 до 4670	5		
от 4675 до 5415	6		
от 5420 до 6000	7		
арт. W050WH, W050BR			
от 1750 до 1840	2	294	294
от 1845 до 2385	3		
от 2390 до 2925	4		
от 2930 до 3470	5		
от 3475 до 4015	6		
от 4020 до 4560	7		
от 4565 до 5105	8		
от 5110 до 5645	9		
от 5650 до 6000	10		
арт. W060WH, W060BR			
от 1750 до 1840	2	Ø294	
от 1845 до 2385	3		
от 2390 до 2925	4		
от 2930 до 3470	5		
от 3475 до 4015	6		
от 4020 до 4560	7		
арт. W060WH, W060BR			
от 4565 до 5105	8	Ø294	
от 5110 до 5645	9		
от 5650 до 6000	10		
арт. W046			
от 1750 до 1925	1	610	302
от 1930 до 2785	2		
от 2790 до 3645	3		
от 3650 до 4505	4		
от 4510 до 5365	5		
от 5370 до 6000	6		
арт. W085			
от 1750 до 1885	1	588	180
от 1890 до 2720	2		
от 2725 до 3560	3		
от 3565 до 4395	4		
от 4400 до 5235	5		
от 5240 до 6000	6		
арт. W095			
от 1750 до 1985	1	638	320
от 1990 до 2870	2		
от 2875 до 3760	3		
от 3765 до 4645	4		
от 4650 до 5535	5		
от 5540 до 6000	6		

Ворота серии Classic с пружинами растяжения

Ширина проема LDB (заказная ширина ворот), мм	Максимально возможное количество окон	Ширина врезки окна В1, мм	Высота врезки окна Н1, мм
арт. W043WH-TG, W043WH-CG, W043BR-TG, W043BR-CG			
от 1750 до 2460	2	494	294
от 2465 до 3205	3		
от 3210 до 3500	4		
арт. W050WH, W050BR			
от 1750 до 1860	2	294	294
от 1865 до 2405	3		
от 2410 до 2945	4		
от 2950 до 3490	5		
от 3495 до 3500	6		
арт. W060WH, W060BR			
от 1750 до 1860	2	Ø294	
от 1865 до 2405	3		
от 2410 до 2945	4		
от 2950 до 3490	5		
от 3495 до 3500	6		
арт. W046			
от 1750 до 1945	1	610	302
от 1950 до 2805	2		
от 2810 до 3500	3		
арт. W085			
от 1750 до 1905	1	588	180
от 1910 до 2740	2		
от 2745 до 3500	3		
арт. W095			
от 1750 до 2005	1	638	320
от 2010 до 2890	2		
от 2895 до 3500	3		

2.7.2.2. Количество окон для ворот с рисунком наружной поверхности панелей филленка
Ворота серии Classic с торсионными пружинами

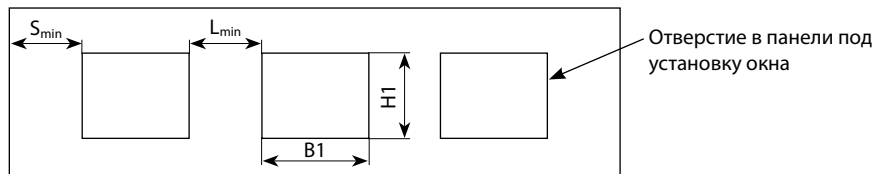
Ширина проема LDB (заказная ширина ворот), мм	Максимально возможное количество окон	Ширина врезки окна В1, мм	Высота врезки окна Н1, мм
арт. W043WH-TG, W043WH-CG, W043BR-TG, W043BR-CG			
от 2120 до 2585	3	494	294
от 2600 до 2985	4		
от 3000 до 3410	4		
от 3420 до 3985	5		
от 4000 до 4485	6		
от 4505 до 5000	7		

Ворота серии Classic с пружинами растяжениями

Ширина проема LDB (заказная ширина ворот), мм	Максимально возможное количество окон	Ширина врезки окна В1, мм	Высота врезки окна Н1, мм
арт. W043WH-TG, W043WH-CG, W043BR-TG, W043BR-CG			
от 2140 до 2585	3	494	294
от 2620 до 2985	4		
от 3020 до 3410	4		
от 3440 до 3500	5		

2.7.3. ОГРАНИЧЕНИЯ ПО ПРИМЕНЕНИЮ ОКОН

Минимальное расстояние от края полотна ворот до врезки окна S_{min} , а также расстояние между отверстиями для установки окон L_{min} установлено равным 250 мм.



В панели с рисунком наружной поверхности микроволна и S-гофр высотой 500 и 625 мм, М-гофр и L-гофр высотой 500 мм устанавливаются окна арт. W043WH-TG, W043WH-CG, W043BR-TG, W043BR-CG, W050WH, W050BR, W060WH, W060BR, W046, W085, W095.

В панели с рисунком наружной поверхности М-гофр и L-гофр высотой 450 мм устанавливаются окна арт. W043WH-TG, W043WH-CG, W043BR-TG, W043BR-CG, W050WH, W050BR, W060WH, W060BR.

В панели с рисунком наружной поверхности филленка устанавливаются окна арт. W043WH-TG, W043WH-CG, W043BR-TG, W043BR-CG.

Установка окон в верхней и нижней панелях должна согласовываться заказчиком в индивидуальном порядке и может выполняться только при технической возможности. При расположении ригельного замка во второй снизу панели установка окон на ней не выполняется.

2.8. РЕКОМЕНДУЕМЫЕ ПАРАМЕТРЫ И РАСПОЛОЖЕНИЕ ВЕНТИЛЯЦИОННЫХ РЕШЕТОК

2.8.1. ТИПЫ ВЕНТИЛЯЦИОННЫХ РЕШЕТОК

Тип решетки	Арт.	Цвет снаружи	Цвет изнутри	Наружный размер, мм (Ш×В)	Площадь сечения прорезей, см ²
Решетка с постоянным сечением вентиляционных прорезей (белая)	VG-368WH	Белый	Белый	368×130	143
Решетка с постоянным сечением вентиляционных прорезей (черная)	VG-368BK	Черный	Белый	368×130	143
Решетка с регулировкой сечения вентиляционных прорезей (белая)	VG-368RWH	Белый	Белый	368×130	65
Решетка с регулировкой сечения вентиляционных прорезей (черная)	VG-368RBK	Черный	Белый	368×130	65

2.8.2. ПАРАМЕТРЫ РАСПОЛОЖЕНИЯ РЕШЕТОК

Вентиляционные решетки устанавливаются по центру панели (по высоте). При выборе максимального количества решеток, расположенных по ширине ворот в одной панели, необходимо пользоваться следующими таблицами:

Ворота серии Classic с торсионными пружинами с рисунком панелей микроволна, S-, М-, L-гофр

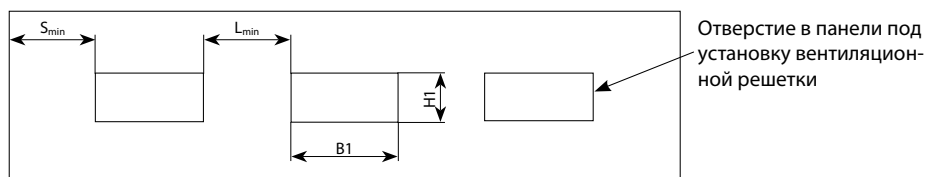
Ширина проема LDB (заказная ширина ворот), мм	Максимальное количество решеток	Ширина врезки решетки B1, мм	Высота врезки решетки H1, мм
от 1750 до 1960	2	335	96
от 1965 до 2545	3		
от 2550 до 3130	4		
от 3135 до 3715	5		
от 3720 до 4300	6		
от 4305 до 4885	7		
от 4890 до 5470	8		
от 5475 до 6000	9		

Ворота серии Classic с пружинами растяжения с рисунком панелей микроволна, S-, М-, L-гофр

Ширина проема LDB (заказная ширина ворот), мм	Максимальное количество решеток	Ширина врезки решетки B1, мм	Высота врезки решетки H1, мм
от 1750 до 1980	2	335	96
от 1985 до 2565	3		
от 2570 до 3150	4		
от 3155 до 3500	5		

2.8.3. ОГРАНИЧЕНИЯ ПО ПРИМЕНЕНИЮ ВЕНТИЛЯЦИОННЫХ РЕШЕТОК

Минимальное расстояние от края полотна ворот до врезки решетки S_{min} , а также расстояние между решетками L_{min} установлено равным 250 мм.



В верхнюю панель вентиляционные решетки устанавливаются при высоте панели не менее 400 мм. Со стороны расположения засова решетка устанавливается на расстоянии не менее 1000 мм от края панели. Нестандартное расположение решеток должно согласовываться заказчиком в индивидуальном порядке. При наличии на панели ригельного замка установка вентиляционных решеток на данную панель не производится. В ворота с рисунком наружной поверхности панелей филленка вентиляционные решетки не устанавливаются.

2.9. ПАРАМЕТРЫ ВСТРОЕННЫХ КАЛИТОК

2.9.1. ПАРАМЕТРЫ КАЛИТОК, ВСТРОЕННЫХ В ПОЛОТНО ИЗ СЭНДВИЧ-ПАНЕЛЕЙ

По заказу ворота производятся со встроенной калиткой. Калитка встраивается только в ворота с торсионными пружинами (ворота стандартного, низкого и высокого типов монтажа). Калитка открывается только наружу и может иметь правое и левое исполнение (у правой калитки при взгляде с наружной стороны ворот петли расположены справа).

В полотно ворот с рисунком наружной поверхности панелей филленка калитка не встраивается.

2.9.1.1. Размеры калитки с рисунком полотна микроволна, S-гофр

Ширина проема калитки в свету — 920 мм. В калитку может быть врезано окно, располагающееся в третьей секции калитки.

Диапазон размеров по высоте ворот, мм	Высота проема калитки в свету Н, мм			Высота расположения ручки Н1, мм	Высота расположения окна Н2, мм
	Высота порога h=20 мм	Высота порога h=100 мм	Высота порога h=145 мм		
1960...2080	1800	1725	1680	820	1270
2085...2205	1925	1850	1805	945	1395
2210...2240	2030	1975	1930	1070	1520
2245...2490					1580
2495...2515	1925	1850	1805	945	1395
2520...2740	2050	1975	1930	1070	1520
2745...2865					1580
2870...3000					1580

2.9.1.2. Размеры калитки с рисунком полотна М-, L-гофр

Ширина проема калитки в свету — 920 мм. В калитку может быть врезано окно, располагающееся в третьей или четвертой секции калитки.

Диапазон размеров по высоте ворот, мм	Высота проема калитки в свету Н, мм			Высота расположения ручки Н1, мм	Высота расположения окна Н2, мм	Секция калитки с врезанным окном	Высота панелей в полотне ворот, мм	Количество панелей в полотне ворот, мм
	Высота порога	Высота порога	Высота порога					
	h=20 мм	h=100 мм	h=145 мм					
1960...2025	1795	1715	1670	820	1270	3	500	4
2030...2130	ворота не изготавливаются			—	—	—	—	—
2135...2275	1970	1890	1845	1200	1600	4	450	5
2280...2520	1795	1715	1670	820	1270	3	500	5
2525...2725	1970	1890	1845	1200	1600	4	450	6
2730...2770	ворота не изготавливаются			—	—	—	—	—
2775...2970	1795	1715	1670	820	1270	3	500	6
2975...3085	1970	1890	1845	1200	1600	4	450	7

2.9.1.3. Размерные ограничения.

Минимальная ширина ворот с калиткой составляет 2125 мм (по запросу калитка может встраиваться в ворота шириной 1915—2120 мм). Калитка встраивается в ворота, начиная с высоты 1960 мм.

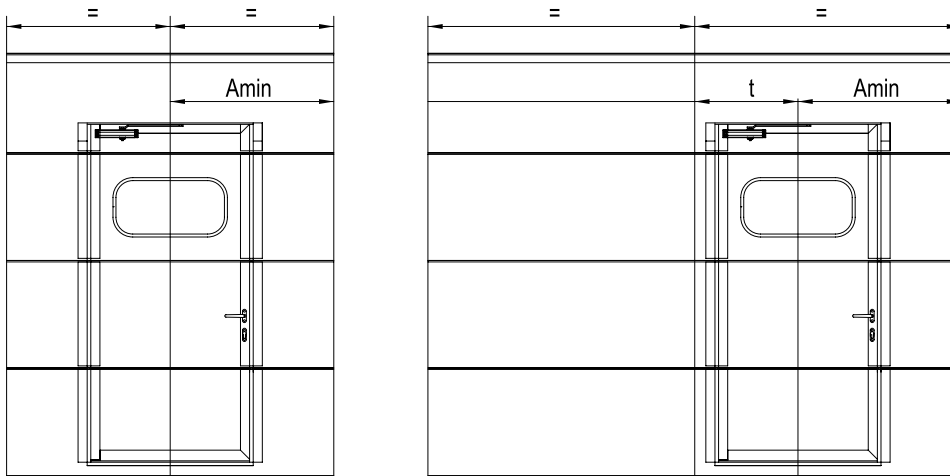
Выбор исполнения калитки зависит от ширины ворот. Соответствующие ограничения приведены в таблице ниже.

Ширина ворот, мм	Исполнение калитки
от 1915 до 5000	С плоским (20 мм) порогом
от 1915 до 4500	С низким (100 мм) порогом
от 4505 до 6000	Со стандартным (145 мм) порогом

2.9.1.4. Расположение калитки в полотне ворот

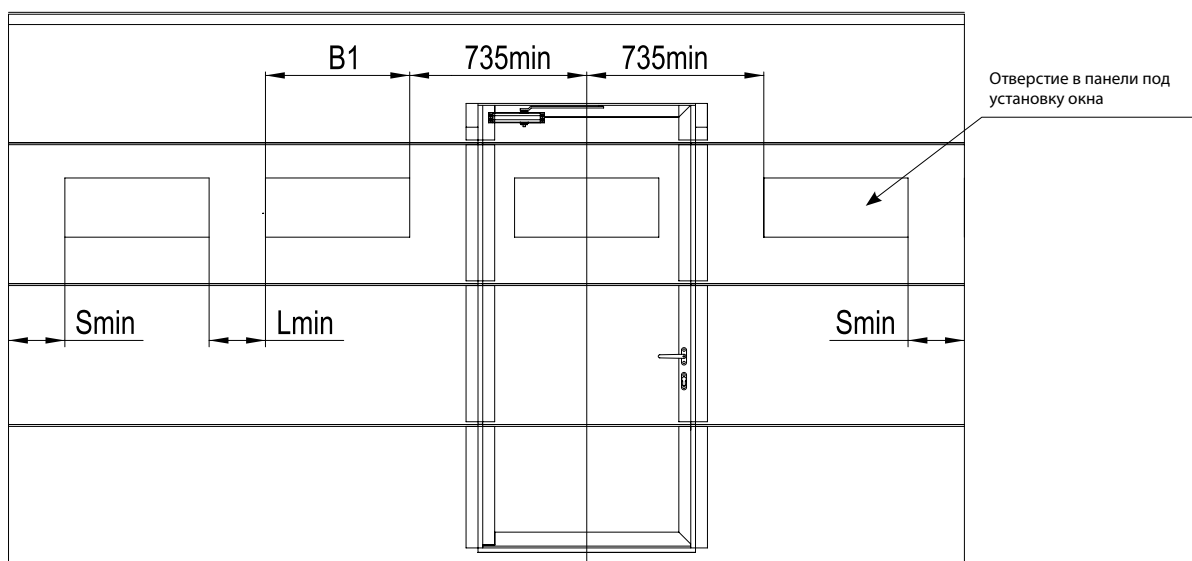
Калитка может быть встроена по центру полотна ворот или со смещением от центра. Смещение центральной оси калитки от центра ворот возможно на величину t , кратную 330 мм. При размещении калитки со смещением от центра ворот сторона ее расположения (справа или слева) определяется при взгляде с внутренней стороны ворот.

Минимальное расстояние A_{\min} от центральной оси калитки до края полотна составляет 978 мм. Минимальное расстояние от центральной оси калитки до края проема составляет 958 мм.



При установке окон в секции полотна, в которых расположена калитка, должны быть выполнены следующие условия:

- минимально возможное расстояние от края полотна ворот до врезки окна S_{\min} установлено равным 250 мм;
- минимальное возможное расстояние между окнами L_{\min} установлено равным 250 мм;
- минимальное возможное расстояние от центральной оси калитки до врезки окна установлено равным 735 мм.



Внимание! Врезка окон в четвертую секцию полотна ворот с калиткой должна согласовываться заказчиком и выполняться только при технической возможности.

Соответствие цветов элементов калитки цвету полотна ворот

Цвет полотна ворот	Цвет профилей обрамления калитки и проема	Цвет ручки калитки	
		по умолчанию	другие варианты
RAL 8014 (коричневый)*, RAL 8016 (красно-коричневый)*, RAL 8017 (шоколадный)*, RAL 8019 (серо-коричневый)* Golden Oak, Dark Oak, Cherry	RAL 8019 (серо-коричневый)*	RAL 8019 (серо-коричневый)*	A00-D6 (серебристый), RAL 9005 (черный)*
Все остальные цвета	A00-D6 (серебристый)	A00-D6 (серебристый)	RAL 8019 (серо-коричневый)* RAL 9005 (черный)*
	Другой цвет по шкале RAL**	RAL 9005 (черный)*	RAL 8019 (серо-коричневый)* A00-D6 (серебристый)

* Указанные цвета имеют близкое соответствие шкале RAL.

** Возможна окраска профилей обрамления калитки и проема в цвета, имеющие близкое соответствие шкале RAL.

Возможность окраски в темные цвета, цвета типа металллик, перламутровые и светоотражающие цвета рассматривается по индивидуальному запросу.

2.9.2. ПАРАМЕТРЫ КАЛИТОК, ВСТРОЕННЫХ В ПОЛОТНО С ПАНОРАМНЫМ ОСТЕКЛЕНИЕМ

2.9.2.1. Параметры калитки

Калитка встраивается в полотно, изготовленное из сэндвич-панелей и панорамных секций серии AluPro.

Калитка открывается только наружу и может иметь правое и левое исполнение.

Замок калитки встраивается во вторую или третью панель снизу.

Калитка может состоять из 3-5 секций в зависимости от высоты ворот.

Ширина калитки составляет 920 мм.

Высота калитки может составлять от 1800 до 2310 мм в зависимости от высоты ворот.

Выбор исполнения калитки зависит от ширины ворот. Соответствующие ограничения приведены в таблице ниже.

Ширина ворот, мм	Исполнение калитки
от 2125 до 5000	С плоским (20 мм) порогом
от 2125 до 4500	С низким (100 мм) порогом
от 4505 до 6000	Со стандартным (145 мм) порогом

2.9.2.2. Размерные ограничения ворот с калиткой

Минимальная ширина ворот с калиткой 2125 мм.

Минимальная высота ворот с калиткой 1960 мм.

Монтаж калитки в крайние пролеты ворот не возможен.

2.10. РАЗМЕРЫ ВОРОТ

Заказными размерами ворот являются: ширина проема×высота проема (LDB×RM).

2.10.1. РАЗМЕРНЫЕ СЕТКИ ВОРОТ

2.10.1.1. Размерная сетка ворот серии Classic без калитки с рисунком полотна микроволна, S-, M-, L-гофр

Высота ворот, мм	Ширина ворот, мм																																						
	1750	1875	2000	2125	2250	2375	2500	2625	2750	2875	3000	3125	3250	3375	3500	3625	3750	3875	4000	4125	4250	4375	4500	4625	4750	4875	5000	5125	5250	5375	5500	5625	5750	5875	6000				
1710																																							
1835																																							
1960																																							
2085																																							
2210																																							
2335																																							
2460																																							
2585																																							
2710																																							
2835																																							
2960																																							
3085																																							

В указанном диапазоне ворота с системой балансировки торсионными пружинами изготавливаются по требованию заказчика (опция).

Из представленной размерной сетки могут быть выбраны промежуточные значения ширины и высоты ворот с шагом 5 мм. Ворота с рисунком полотна M-гофр и L-гофр высотой 2030—2070, 2730—2770 не изготавливаются.

Ворота для проемов шириной менее 2125 мм и/или высотой менее 1800 мм изготавливаются по запросу..

2.10.1.2. Размерная сетка ворот серии Classic без калитки с рисунком полотна филленка

Высота ворот, мм	Ширина ворот, мм																																							
	2110	2250	2375	2500	2625	2750	2875	3000	3125	3250	3375	3500	3625	3750	3875	4000	4125	4250	4375	4500	4625	4750	4875	5000																
2100																																								
2125																																								
2250																																								
2375																																								
2500																																								
2550																																								
2625																																								
2700																																								
2850																																								
2975																																								
3000																																								

В указанном диапазоне ворота с системой балансировки торсионными пружинами изготавливаются по требованию заказчика (опция).

Из представленной размерной сетки могут быть выбраны промежуточные значения ширины ворот с шагом 5 мм и высоты ворот с шагом 25 мм в пределах указанных диапазонов. При этом:

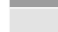
- ворота стандартной высоты, указанной в сетке, изготавливаются из панелей одинаковой высоты;
- ворота промежуточных размеров по высоте (шаг 25 мм) изготавливаются из панелей двух различных высот.

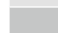
Разность высот панелей составляет 25 мм.

**2.10.1.3. Размерная сетка ворот серии Classic с калиткой с низким и стандартным порогом.
 Ворота с рисунком полотна микроволна, S-, M-, L-гофр**

Высота ворот, мм	Ширина ворот, мм																																					
	1915	2000	2125	2250	2375	2500	2625	2750	2875	3000	3125	3250	3375	3500	3625	3750	3875	4000	4125	4250	4375	4500	4625	4750	4875	5000	5125	5250	5375	5500	5625	5750	5875	6000				
1960																																						
2085																																						
2210																																						
2335																																						
2460																																						
2585																																						
2710																																						
2835																																						
2960																																						
3085																																						

 Ворота с калиткой с низким порогом (высотой 100 мм), изготавливаемые по запросу

 Ворота с калиткой с низким порогом (высотой 100 мм)

 Ворота с калиткой со стандартным порогом (высотой 145 мм)

Из представленной размерной сетки могут быть выбраны промежуточные значения ширины и высоты ворот с шагом 5 мм. Ворота с рисунком M- и L-гофр не изготавливаются с калиткой с низким или стандартным порогом при высоте проема 2030—2130, 2730—2770.

**2.10.1.4. Размерная сетка ворот серии Classic с калиткой с плоским порогом.
 Ворота с рисунком полотна микроволна, S-, M-, L-гофр**

Высота ворот, мм	Ширина ворот, мм																																						
	2125	2250	2375	2500	2625	2750	2875	3000	3125	3250	3375	3500	3625	3750	3875	4000	4125	4250	4375	4500	4625	4750	4875	5000															
1960																																							
2085																																							
2210																																							
2335																																							
2460																																							
2585																																							
2710																																							
2835																																							
2960																																							
3085																																							

Из представленной размерной сетки могут быть выбраны промежуточные значения ширины и высоты ворот с шагом 5 мм. Ворота с рисунком M- и L-гофр не изготавливаются с калиткой с плоским порогом при высоте проема 2030—2130, 2730—2770.

2.11. ТРЕБОВАНИЯ К ПОДГОТОВКЕ ПРОЕМОВ И ПРОВЕДЕНИЮ ЗАМЕРОВ

2.11.1. ТРЕБОВАНИЯ К ПРОЕМАМ

Подготовленные проемы должны отвечать следующим требованиям:

- как правило, иметь прямоугольную форму;
- поверхность плоскостей обрамления должна быть ровной и гладкой, без наплывов штукатурного раствора и трещин;
- отклонения рабочих поверхностей от вертикали и горизонтали не должны превышать 1,5 мм/м, но не более 5 мм;
- перемычка проема (притолока) и боковые поверхности обрамления проема (запечники) должны находиться в одной плоскости.

При выполнении проема помещения из сплошных материалов, таких как бетон, натуральный камень, цельный кирпич, закрепление несущих элементов ворот производится непосредственно к проему.

При выполнении несущих строительных конструкций из пустотелых материалов, таких как эффективный кирпич (пустотный керамический и силикатный кирпич) или камни керамические щелевые и камни силикатные, а также из ячеистых бетонов (газо- и пенобетон, газо- и пеносиликат) и газосиликатных блоков рекомендуется проем оформлять конструкцией из металлического фасонного профиля.



При невозможности установки металлического обрамления проема крепление ворот следует производить при помощи стяжных шпилек.

2.11.2. ВЫПОЛНЕНИЕ ОБМЕРОВ ВНУТРЕННЕГО ПОМЕЩЕНИЯ И ВЪЕЗДНОГО ПРОЕМА

Перед проведением обмеров в обязательном порядке следует требовать от заказчика простановки меток, обозначающих уровень чистого пола (нулевая отметка). Все размеры определяются от нулевых отметок.

Проём измеряется изнутри помещения, так как секционные ворота монтируются на внутреннюю поверхность проёма. Проём измеряется по высоте (слева, справа, посередине) и по ширине (сверху, снизу, посередине). Наибольшие из размеров по высоте и ширине проёма являются определяющими при заказе ворот.

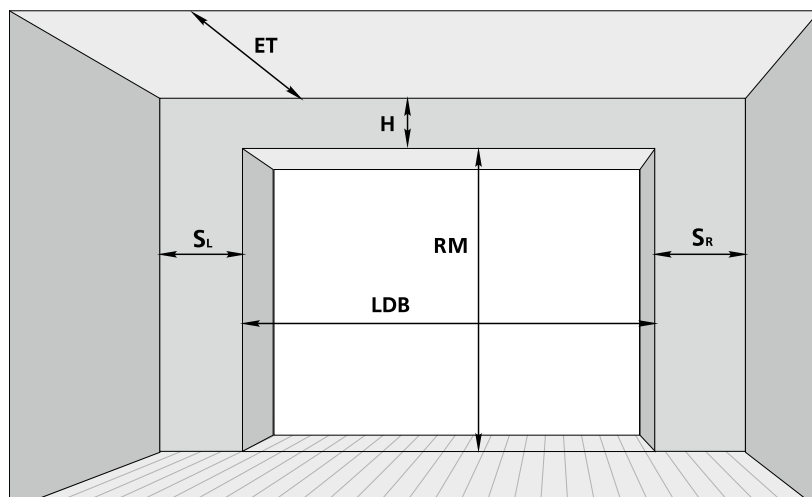
Проверка горизонтальности пола и верхней перемычки проёма, вертикальности стен проёма производится при помощи строительных уровней. Прямоугольность проёма проверяется путем замера его диагоналей.

Прямоугольный проём имеет диагонали равной длины. Допускаемая разность диагоналей не более 5 мм. В отдельных случаях разность диагоналей может компенсироваться поставкой ворот большей высоты и/или ширины.

Замеры высоты потолка и зон, необходимых для монтажа, должны производиться по всей глубине помещения с учетом возможного уклона пола и потолочного перекрытия. Полученные размеры проёма являются основанием для определения заказных размеров ворот (см. раздел 2.10).

ВНИМАНИЕ! Рабочие зоны ворот, указанные на соответствующих монтажных схемах, должны быть свободны от коммуникаций (систем вентиляции, водоснабжения и отопления).

2.11.3. СХЕМА ПРОВЕДЕНИЯ ЗАМЕРОВ



RM	—	высота проема
LDB	—	ширина проема
H	—	высота перемычки
ET	—	глубина вхождения помещения
S_L, S_R	—	расстояние от края проема до боковой стены

2.12. МОНТАЖНЫЕ СХЕМЫ ВОРОТ

2.12.1. ОБОЗНАЧЕНИЯ НА МОНТАЖНЫХ СХЕМАХ

Обозначение параметра	Наименование параметра
RM	Высота проема
LDB	Ширина проема
H	Высота перемычки
H1, H2	Размеры, ограничивающие рабочую зону ворот
H3	Высота до горизонтальной направляющей
HL	Высота расположения горизонтальной направляющей от верха проема
LDH	Высота проезда в свету
LDW	Ширина проезда в свету
ET	Глубина вхождения ворот внутрь помещения
BW	Габарит расположения электропривода
HR	Высота расположения рейки электропривода
DM, DH	Координаты точек подвешивания ворот
S_{min}	Минимальное боковое пространство для монтажа угловых стоек
T_{min}	Минимальное боковое пространство для монтажа торсионного механизма

2.12.2. ОБЩИЕ УКАЗАНИЯ

Тип монтажа гаражных ворот рекомендуется выбирать, исходя из имеющейся высоты перемычки (параметр H), наличия калитки в полотне и вида управления воротами по следующим параметрам:

Ворота с пружинами кручения

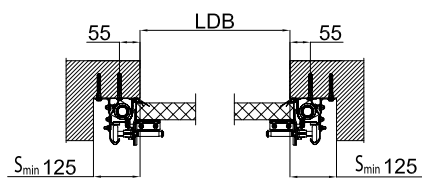
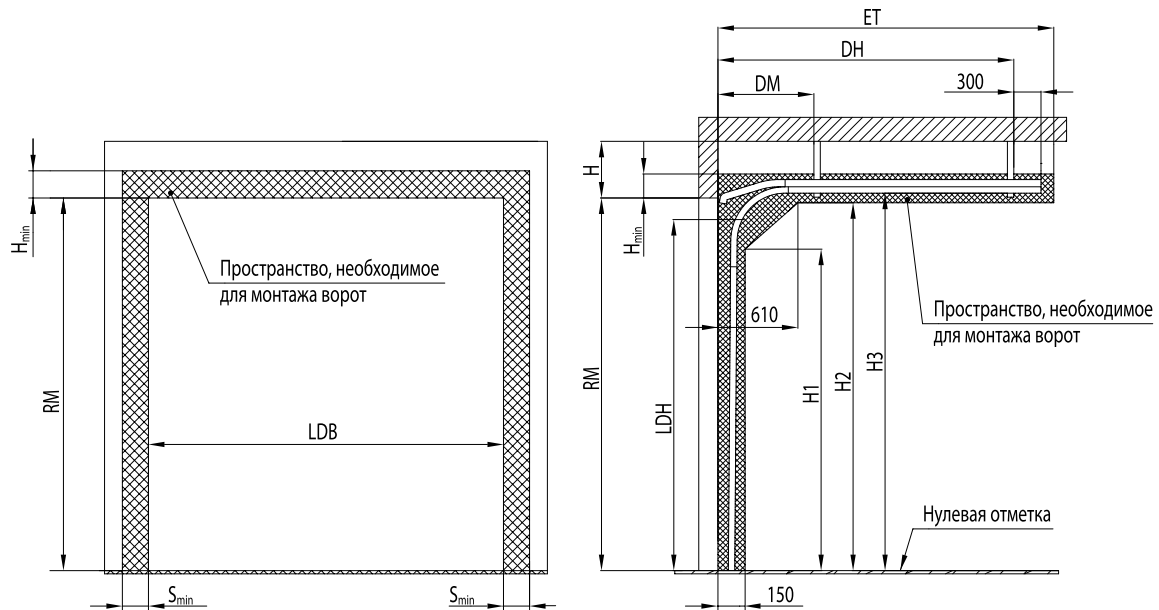
Тип ворот	Вид управления воротами	Минимальная высота перемычки H_{min} , мм	Тип монтажа
Гаражные без калитки	Ручное	100	низкий
	С помощью электропривода	125	
Гаражные с калиткой	Ручное	105	
	С помощью электропривода	130	
Гаражные с калиткой и без нее	Независимо от вида управления	210	стандартный
		900	высокий

Ворота с пружинами растяжения

Тип ворот	Вид управления воротами	Минимальная высота перемычки H_{min} , мм	Максимальная высота перемычки H_{max} , мм
Гаражные без калитки	Ручное	100	900
	С помощью электропривода	125	

ВНИМАНИЕ! Минимальное боковое пространство S_{min} , необходимое для монтажа гаражных ворот, должно располагаться слева и справа от проема. Оно должно быть не менее величины, указанной в таблице к монтажной схеме. При использовании блока для ручного подъема НКU001 боковое пространство S_{min} не увеличивается.

2.12.3. ГАРАЖНЫЕ ВОРОТА СЕРИИ CLASSIC С ПРУЖИНАМИ РАСТЯЖЕНИЯ



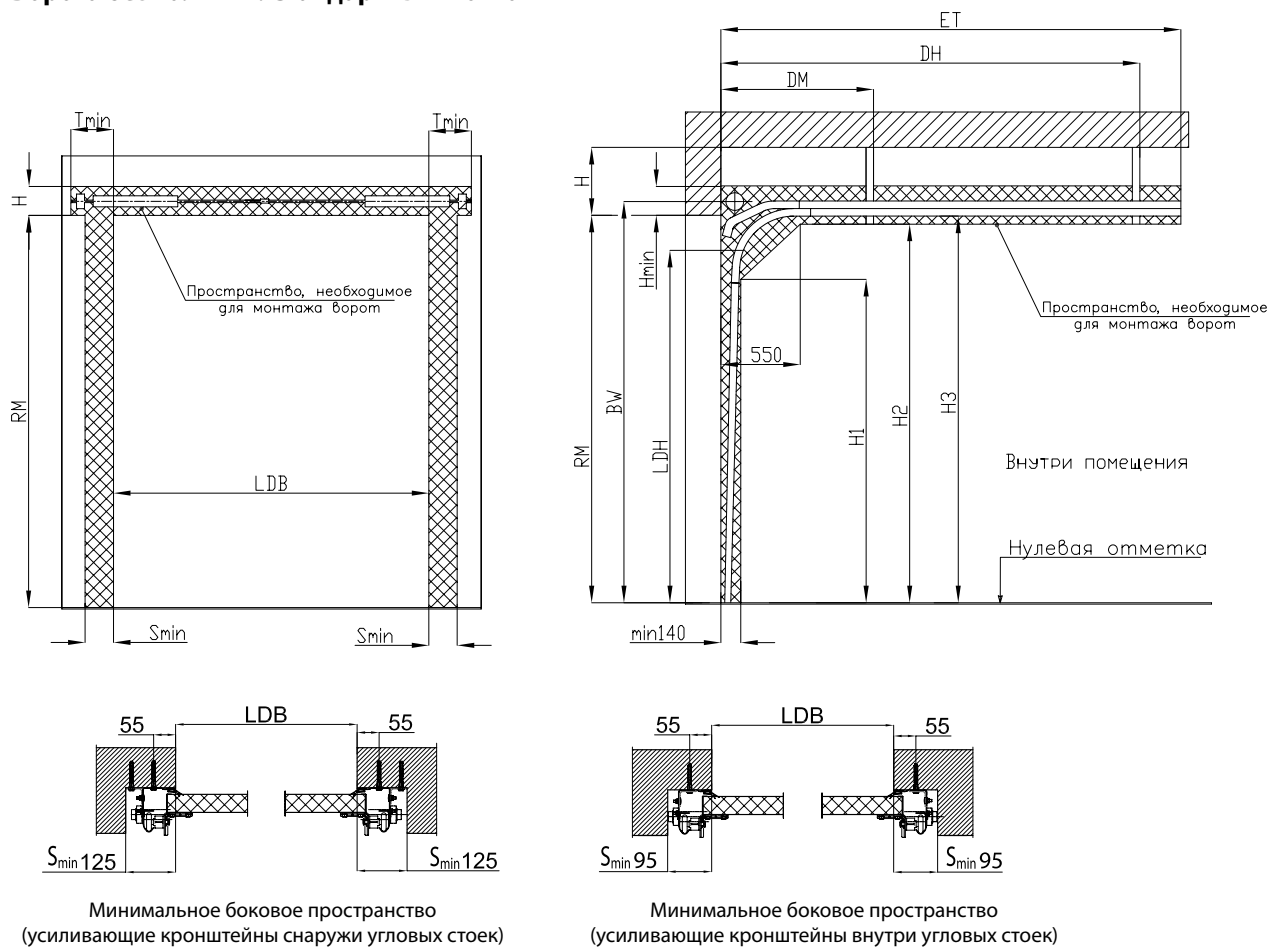
минимальное боковое пространство
(усиливающие кронштейны снаружи угловых стоек)

Параметр	Наименование	Расчетная формула или значение
H, мм	Высота перемычки	min 100 (ручное управление)
		min 125 (электропривод)
LDH, мм	Высота проезда в свету	RM-170 (ручное управление с ограничителем RS0301)
		RM-100 (ручное управление с фиксатором LH3004)
		RM-100 (электропривод с ограничителем RS0301)
LDW*, мм	Ширина проезда в свету	LDB-50
ET, мм	Глубина вхождения ворот внутрь помещения	RM+400
DM, мм	Координата точки подвешения	900
DH, мм	Координата точки подвешения	RM+90
H1, мм	Размер, ограничивающий рабочую зону	RM-420
H2, мм	Размер, ограничивающий рабочую зону	RM-95
H3, мм	Высота до горизонтальной направляющей	RM-30
S_min', мм	Минимальное боковое пространство для монтажа угловых стоек	125

* Ширина проезда в свету задана по краям эластичных боковых уплотнительных вставок.

2.12.4. ГАРАЖНЫЕ ВОРОТА СЕРИИ CLASSIC С ТОРСИОННЫМИ ПРУЖИНАМИ

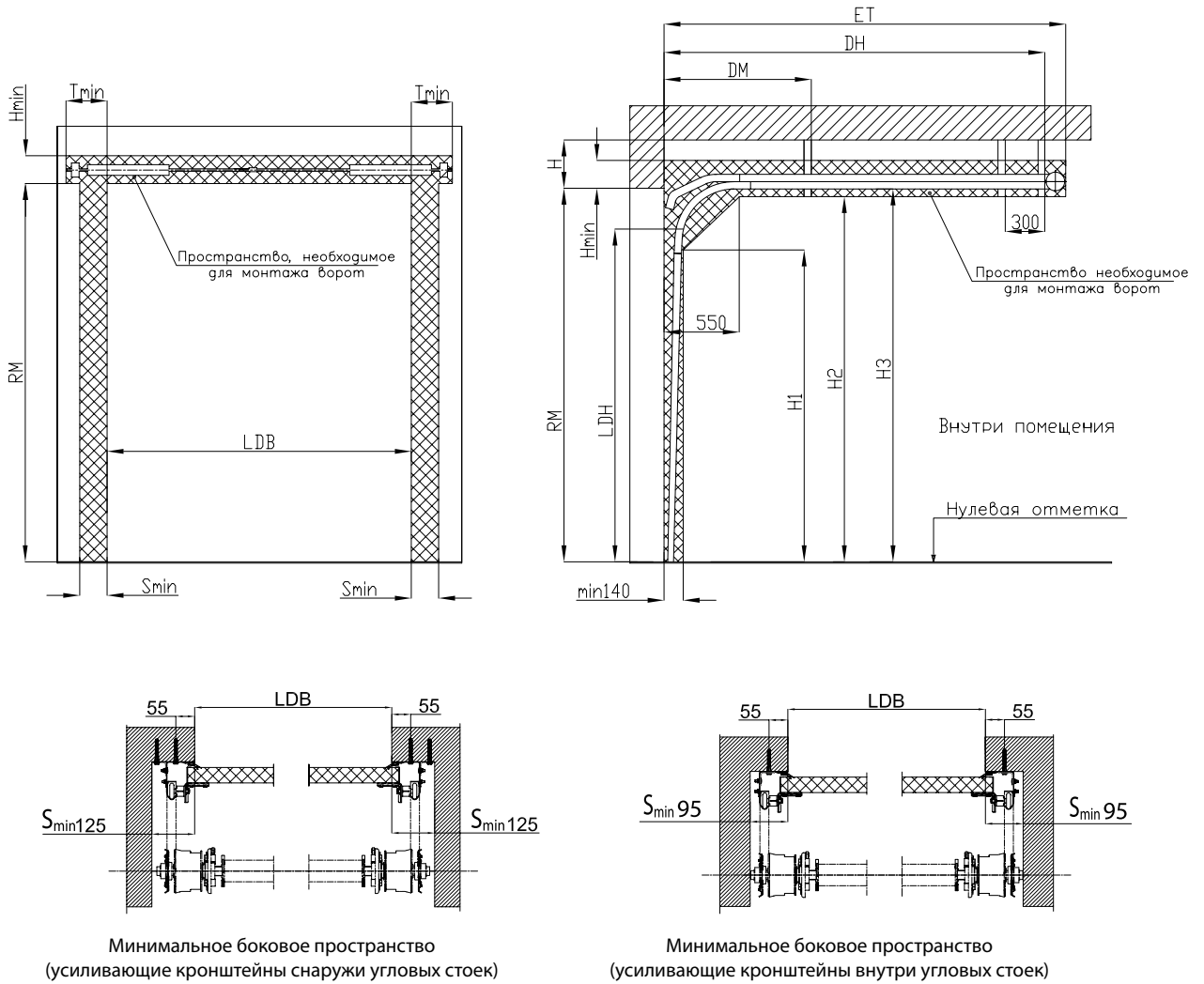
2.12.4.1. Ворота без калитки. Стандартный монтаж



Параметр	Наименование	Расчетная формула или значение
H, мм	Высота перемычки	$H_{\min} = 210$
LDH, мм	Высота проезда в свету	RM-120 (ручное управление с ограничителем RS0301)
		RM-25 (ручное управление с фиксатором LH3004)
		RM-25 (электропривод с ограничителем RS0301)
LDW*, мм	Ширина проезда в свету	LDB-50
BW, мм	Высота до оси вала	RM+144
ET, мм	Глубина вхождения ворот внутрь помещения	RM+445
DM, мм	Координата точки подвешения	900
DH, мм	Координата точки подвешения	RM+45
H1, мм	Размер, ограничивающий рабочую зону	RM-270
H2, мм	Размер, ограничивающий рабочую зону	RM-5
H3, мм	Высота до горизонтальной направляющей	RM+30
S_{\min}' , мм	Минимальное боковое пространство для монтажа угловых стоек	95 — при установке усиливающих кронштейнов внутри угловых стоек; 125 — при установке усиливающих кронштейнов снаружи угловых стоек
T_{\min}' , мм	Минимальное боковое пространство для монтажа торсионного механизма	110

* Ширина проезда в свету задана по краям эластичных боковых уплотнительных вставок.

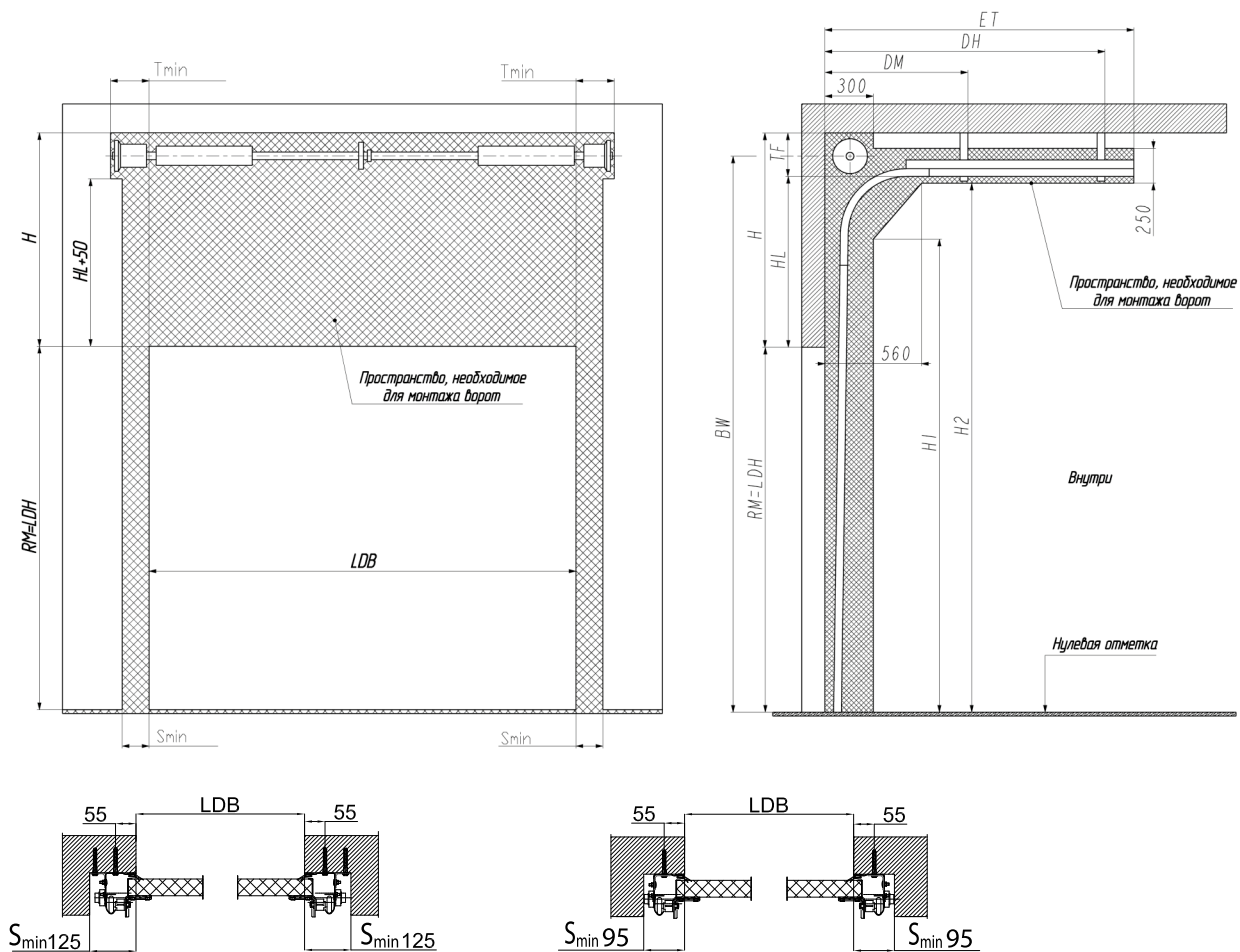
2.12.4.2. Ворота без калитки. Низкий монтаж



Параметр	Наименование	Расчетная формула или значение
H, мм	Высота перемычки	$H_{\min} = 100$ (ручное управление)
		$H_{\min} = 125$ (электропривод)
LDH, мм	Высота проезда в свету	RM-170 (ручное управление с ограничителем RS0301)
		RM-100 (ручное управление с фиксатором LH3004)
		RM-100 (электропривод с ограничителем RS0301)
LDW*, мм	Ширина проезда в свету	$LDB - 50$
ET, мм	Глубина вхождения ворот внутрь помещения	$RM + 550$
DM, мм	Координата точки подвешения	900
DH, мм	Координата точки подвешения	$RM + 225$
H1, мм	Размер, ограничивающий рабочую зону	$RM - 435$
H2, мм	Размер, ограничивающий рабочую зону	$RM - 95$
H3, мм	Высота до горизонтальной направляющей	$RM - 30$
S_{\min} , мм	Минимальное боковое пространство для монтажа угловых стоек	95 — при установке усиливающих кронштейнов внутри угловых стоек; 125 — при установке усиливающих кронштейнов снаружи угловых стоек
T_{\min} , мм	Минимальное боковое пространство для монтажа торсионного механизма	110

* Ширина проезда в свету задана по краям эластичных боковых уплотнительных вставок.

2.12.4.3. Ворота без калитки. Высокий монтаж



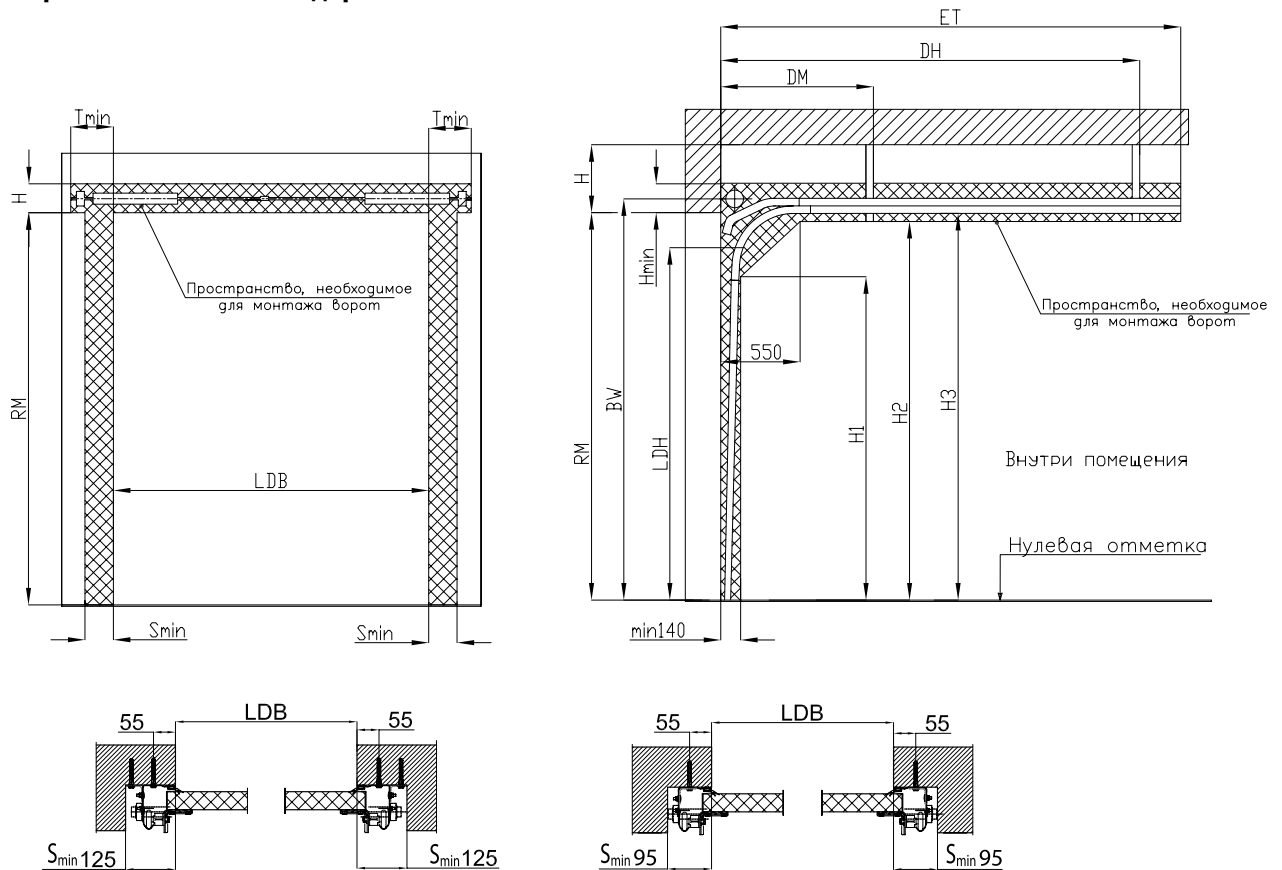
Минимальное боковое пространство (усиливающие кронштейны снаружи угловых стоек)

Минимальное боковое пространство (усиливающие кронштейны внутри угловых стоек)

Параметр	Наименование	Расчетная формула или значение
H, мм	Высота перемычки	$H_{min}=900, H_{max}=1500$
TF, мм	Минимальное расстояние от горизонтальной направляющей до верхнего края рабочего пространства в зоне установки вала	265
HL, мм	Высота от верха проема до горизонтальной направляющей	H-TF
		$HL_{min}=635$ $HL_{max}=1235$
LDH, мм	Высота проезда в свету	RM
LDW*, мм	Ширина проезда в свету	LDB-50
DM, мм	Координата точки подвешения	1050
DH, мм	Координата точки подвешения	RM-HL+620
ET, мм	Глубина вхождения ворот внутрь помещения	RM-HL+850
H1, мм	Размер, ограничивающий рабочую зону	RM+HL-455
H2, мм	Размер, ограничивающий рабочую зону	RM+HL-55
BW, мм	Высота до оси вала	RM+HL+160
S _{min'} , мм	Минимальное боковое пространство для монтажа угловых стоек	95 — при установке усиливающих кронштейнов внутри угловых стоек; 125 — при установке усиливающих кронштейнов снаружи угловых стоек
T _{min'} , мм	Минимальное боковое пространство для монтажа торсионного механизма	240

* Ширина проезда в свету задана по краям эластичных боковых уплотнительных вставок.

2.12.4.4. Ворота с калиткой. Стандартный монтаж



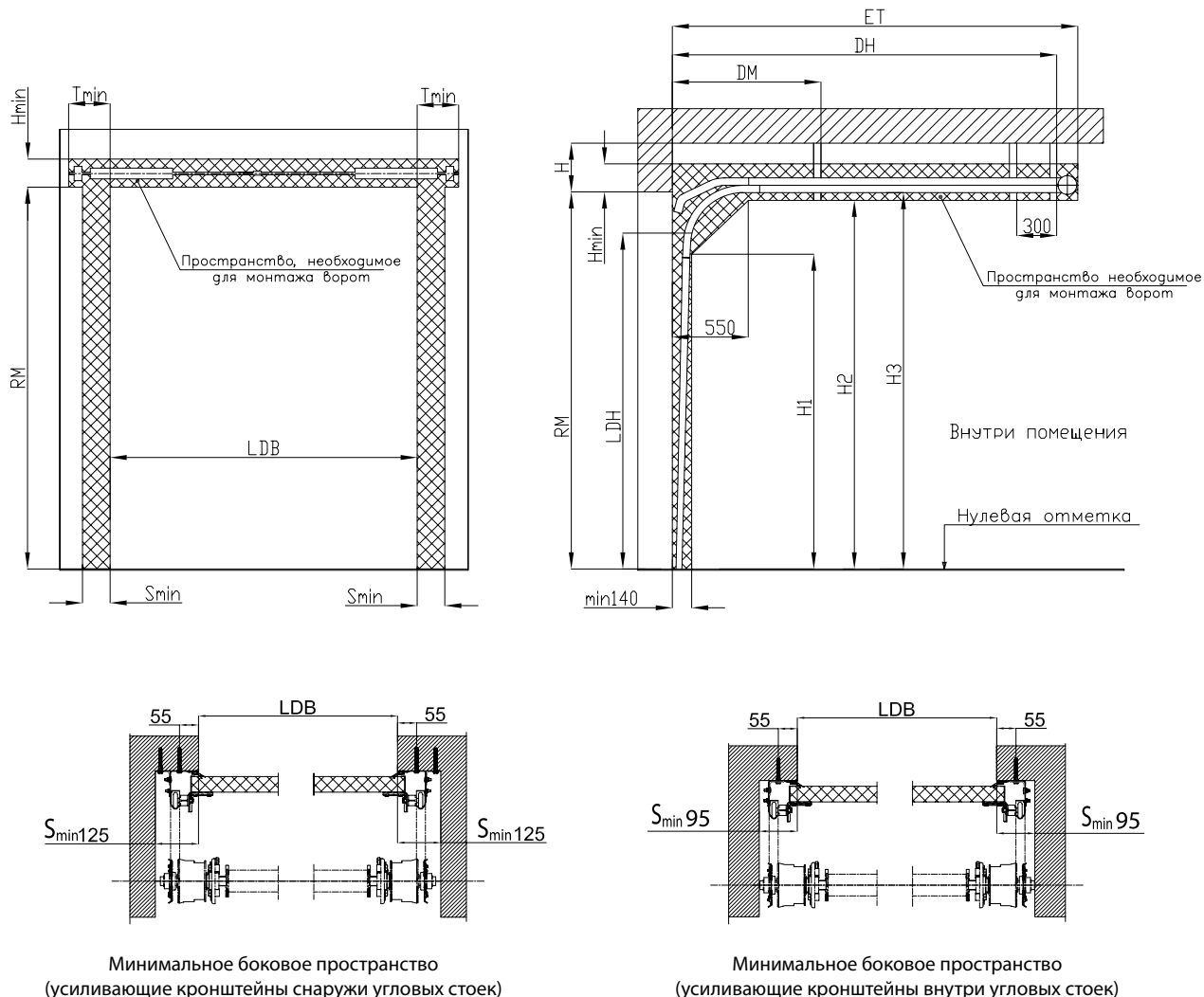
Минимальное боковое пространство (усиливающие кронштейны снаружи угловых стоек)

Минимальное боковое пространство (усиливающие кронштейны внутри угловых стоек)

Параметр	Наименование	Расчетная формула или значение
H, мм	Высота перемычки	$H_{\min} = 210$
LDH, мм	Высота проезда в свету	RM-150 (ручное управление с ограничителем RS0301)
		RM-80 (ручное управление с фиксатором LH3004)
		RM-80 (электропривод с ограничителем RS0301)
LDW*, мм	Ширина проезда в свету	LDB-50
BW, мм	Высота до оси вала	RM+144
ET, мм	Глубина вхождения ворот внутрь помещения	RM+445
DM, мм	Координата точки подвешивания	900
DH, мм	Координата точки подвешивания	RM+45
H1, мм	Размер, ограничивающий рабочую зону	RM-270
H2, мм	Размер, ограничивающий рабочую зону	RM-5
H3, мм	Высота до горизонтальной направляющей	RM+30
S _{min} , мм	Минимальное боковое пространство для монтажа угловых стоек	95 — при установке усиливающих кронштейнов внутри угловых стоек; 125 — при установке усиливающих кронштейнов снаружи угловых стоек
T _{min} , мм	Минимальное боковое пространство для монтажа торсионного механизма	110

* Ширина проезда в свету задана по краям эластичных боковых уплотнительных вставок.

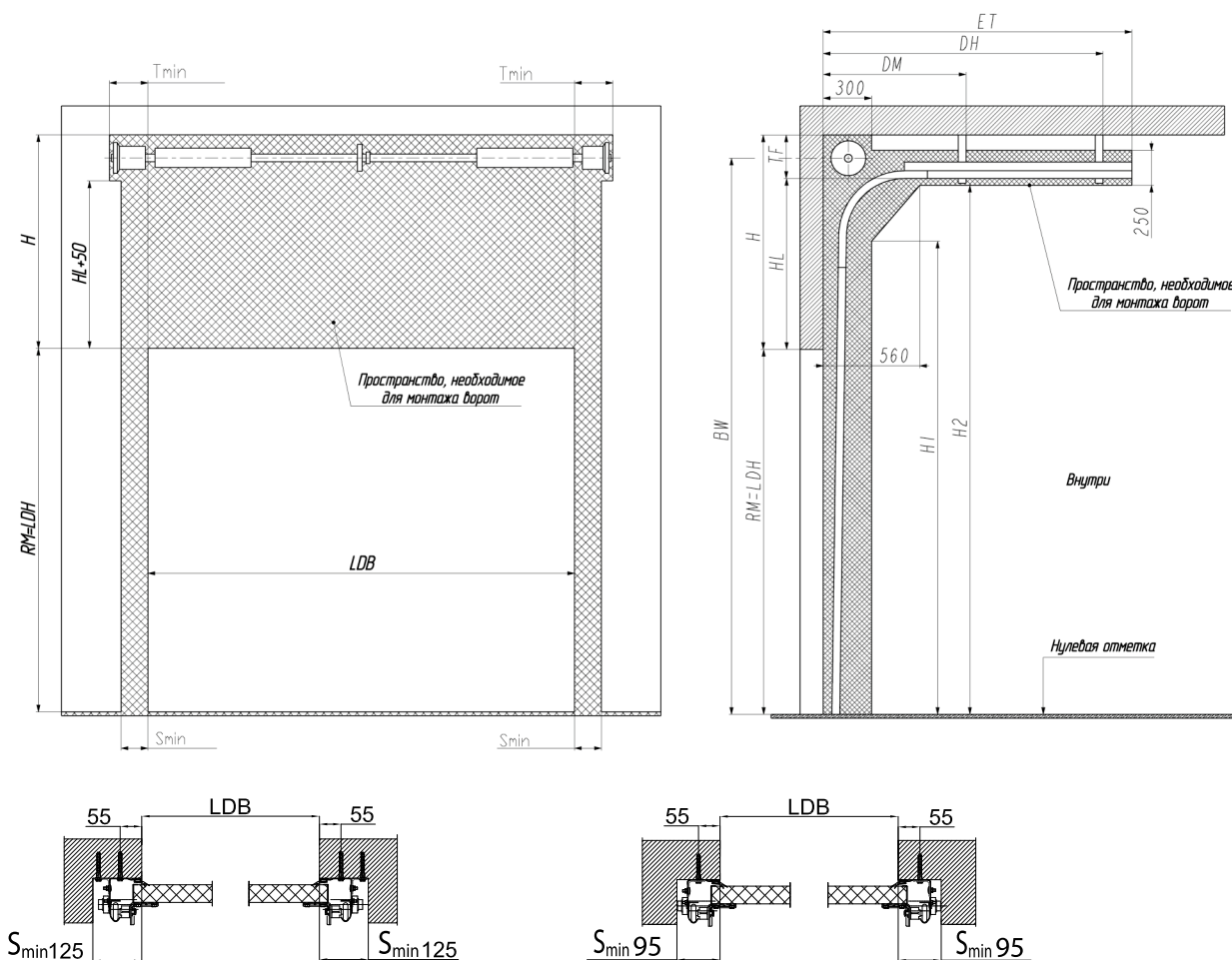
2.12.4.5. Ворота с калиткой. Низкий монтаж



Параметр	Наименование	Расчетная формула или значение
H, мм	Высота перемычки	$H_{min} = 105$ (ручное управление)
		$H_{min} = 130$ (электропривод)
LDH, мм	Высота проезда в свету	RM-195 (ручное управление с ограничителем RS0301)
		RM-125 (ручное управление с фиксатором LH3004)
		RM-125 (электропривод с ограничителем RS0301)
LDW*, мм	Ширина проезда в свету	$LDB - 50$
ET, мм	Глубина вхождения ворот внутрь помещения	$RM + 550$
DM, мм	Координата точки подвешения	900
DH, мм	Координата точки подвешения	$RM + 225$
H1, мм	Размер, ограничивающий рабочую зону	$RM - 435$
H2, мм	Размер, ограничивающий рабочую зону	$RM - 95$
H3, мм	Высота до горизонтальной направляющей	$RM - 30$
S_{min} , мм	Минимальное боковое пространство для монтажа угловых стоек	95 — при установке усиливающих кронштейнов внутри угловых стоек; 125 — при установке усиливающих кронштейнов снаружи угловых стоек
T_{min} , мм	Минимальное боковое пространство для монтажа торсионного механизма	110

* Ширина проезда в свету задана по краям эластичных боковых уплотнительных вставок.

2.12.4.6. Ворота с калиткой. Высокий монтаж



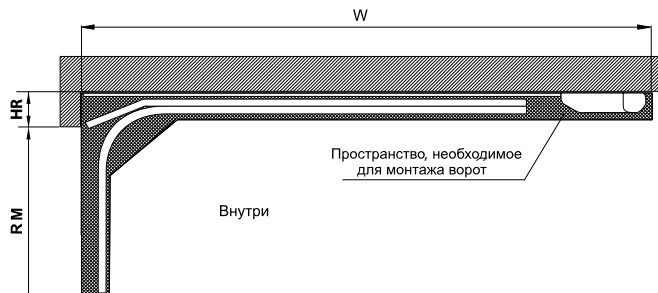
Минимальное боковое пространство (усиливающие кронштейны снаружи угловых стоек)

Минимальное боковое пространство (усиливающие кронштейны внутри угловых стоек)

Параметр	Наименование	Расчетная формула или значение
H, мм	Высота перемычки	$H_{\min} = 900, H_{\max} = 1500$
TF, мм	Минимальное расстояние от горизонтальной направляющей до верхнего края рабочего пространства в зоне установки вала	265
HL, мм	Высота от верха проема до горизонтальной направляющей	$H - TF$
LDH, мм	Высота проезда в свету	RM
LDW*, мм	Ширина проезда в свету	$LDB - 50$
DM, мм	Координата точки подвешения	1050
DH, мм	Координата точки подвешения	$RM - HL + 620$
ET, мм	Глубина вхождения ворот внутрь помещения	$RM - HL + 850$
H1, мм	Размер, ограничивающий рабочую зону	$RM + HL - 455$
H2, мм	Размер, ограничивающий рабочую зону	$RM + HL - 55$
BW, мм	Высота до оси вала	$RM + HL + 160$
S_{\min}' , мм	Минимальное боковое пространство для монтажа угловых стоек	95 — при установке усиливающих кронштейнов внутри угловых стоек; 125 — при установке усиливающих кронштейнов снаружи угловых стоек
T_{\min}' , мм	Минимальное боковое пространство для монтажа торсионного механизма	240

* Ширина проезда в свету задана по краям эластичных боковых уплотнительных вставок.

2.12.5. ДОПОЛНИТЕЛЬНЫЕ ПАРАМЕТРЫ ПРОЕМА ПОД МОНТАЖ ЭЛЕКТРОПРИВОДА. ВОРОТА СЕРИИ CLASSIC С ПРУЖИНАМИ РАСТЯЖЕНИЯ

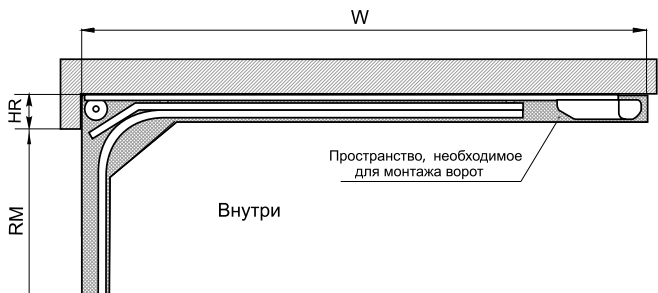


Серия электропривода	Высота проема (RM), мм	Тип рейки привода	Габарит расположения привода W, мм	Высота расположения рейки привода HR, мм
Comfort 50/60	до 2575	SZ-12SL (RU)	3735	125
Comfort 60L	до 3085	SZ-13SL	4300	
Comfort 260/270/280 (speed)	до 2155	SK(SZ)-11SL	3290	
	до 2375	SK-12SL	3540	
	до 2575	SZ-12SL (RU)	3740	
Spido	до 3085	SK(SZ)-13SL	4300	140
	до 2310	BPA 0331A	3370	
Spin	до 3085	BPA 0331A+SPA21	4370	
	до 2300	SNA30	3350	
ASG600/1000	до 3085	SNA6	4135	135*/210
	до 2575	ASGR3/3B	3700	
ASG1000	до 3275	ASGR4/4B	4400	

* Условие выполняется при перемещении каретки направляющей рейки привода до задней мерной планки ворот (каретка не должна перемещаться дальше задней мерной планки ворот). При монтаже ворот с электроприводом следует обратить внимание на конструктивное исполнение каретки. Подробная информация приведена в инструкции по монтажу электропривода.

2.12.6. ДОПОЛНИТЕЛЬНЫЕ ПАРАМЕТРЫ ПРОЕМА ПОД МОНТАЖ ЭЛЕКТРОПРИВОДА. ВОРОТА СЕРИИ CLASSIC С ТОРСИОННЫМИ ПРУЖИНАМИ

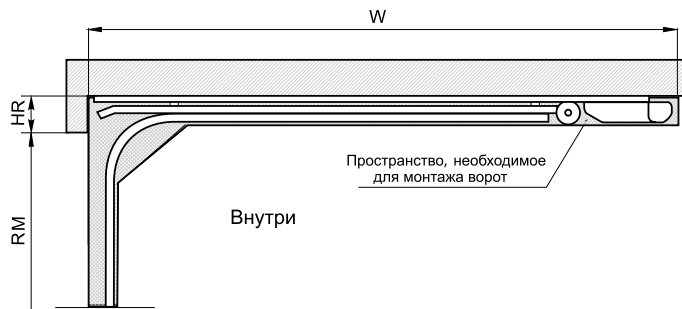
2.12.6.1. Стандартный монтаж



Серия электропривода	Высота проема (RM), мм	Тип рейки привода	Габарит расположения привода W, мм	Высота расположения рейки привода HR, мм
Comfort 50/60	до 2700	SZ-12SL (RU)	3735	210
Comfort 60L	до 3085	SZ-13SL	4300	
Comfort 260/270/280 (speed)	до 2280	SK(SZ)-11SL	3290	
	до 2500	SK-12SL	3540	
	до 2700	SZ-12SL (RU)	3740	
Spido	до 3085	SK(SZ)-13SL	4300	210*
	до 2435	BPA 0331A	3370	
Spin	до 3085	BPA 0331A+SPA21	4370	
	до 2430	SNA30	3350	
ASG600/1000	до 3085	SNA6	4135	210*/235
	до 2700	ASGR3/3B	3700	
ASG1000	до 3400	ASGR4/4B	4400	

* Условие выполняется при перемещении каретки направляющей рейки привода до задней мерной планки ворот (каретка не должна перемещаться дальше задней мерной планки ворот). При монтаже ворот с электроприводом следует обратить внимание на конструктивное исполнение каретки. Подробная информация приведена в инструкции по монтажу электропривода.

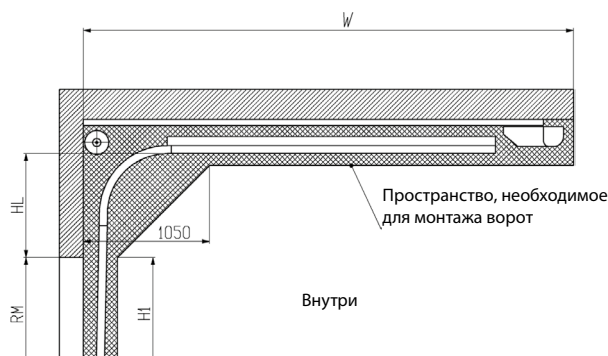
2.12.6.2. Низкий монтаж



Серия электропривода	Высота проема (RM), мм	Тип рейки привода	Габарит расположения привода W, мм	Высота расположения рейки привода HR, мм
Comfort 50/60	до 2575	SZ-12SL (RU)	3735	125 — ворота без калитки 130 — ворота с калиткой
Comfort 60L	до 3085	SZ-13SL	4300	
Comfort 260/270/280 (speed)	до 2155	SK(SZ)-11SL	3290	
	до 2375	SK-12SL	3540	
	до 2575	SZ-12SL (RU)	3740	
Spido	до 2310	BPA 0331A	3370	140 — ворота без калитки 145 — ворота с калиткой
	до 3085	BPA 0331A+SPA21	4370	
Spin	до 2300	SNA30	3350	
	до 3085	SNA6	4135	
ASG600/1000	до 2575	ASGR3/3B	3700	135*/210 — ворота без калитки
ASG1000	до 3400	ASGR4/4B	4400	140*/215 — ворота с калиткой

* Условие выполняется при перемещении каретки направляющей рейки привода до задней мерной планки ворот (каретка не должна перемещаться дальше задней мерной планки ворот). При монтаже ворот с электроприводом следует обратить внимание на конструктивное исполнение каретки. Подробная информация приведена в инструкции по монтажу электропривода.

2.12.6.3. Высокий монтаж



Размер, ограничивающий рабочую зону $H1=RM$.

Электропривод монтируется совместно с удлинительной тягой арт. 150082 или арт. 564868. Выбор удлинительной тяги зависит от величины HL:

- при $HL \geq 900$ мм используется тяга длиной 2125 мм, арт. 564868.
- при $HL < 900$ мм используется тяга длиной 1000 мм, арт. 150082, допускается использование тяги арт. 564868.

Серия электропривода	Тип рейки привода	Габарит расположения привода W, мм
Comfort 50/60	SZ-12SL (RU)	3600
Comfort 60L	SZ-13SL	4300
Comfort 260/270/280 (speed)	SK(SZ)-11SL	3290
	SK-12SL	3540
	SZ-12SL (RU)	3740
	SK(SZ)-13SL	4300
Spido	BPA 0331A	3370
	BPA 0331A+SPA21	4370
Spin	SNA30	3350
	SNA6	4135
ASG600/1000	ASGR3/3B	3700
ASG1000	ASGR4/4B	4400

Методика определения типа необходимой рейки привода

- Рассчитать $W_{\text{треб}}$ по формуле:

$$W_{\text{треб}} = (HL + 250) / 0,86 + RM - HL + 560,$$

где:

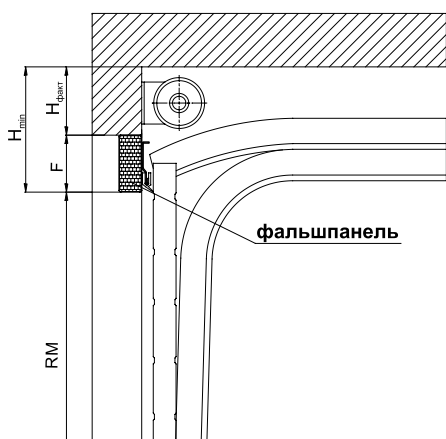
RM — высота проема, мм;

HL — высота от верха проема до горизонтальной направляющей, мм.

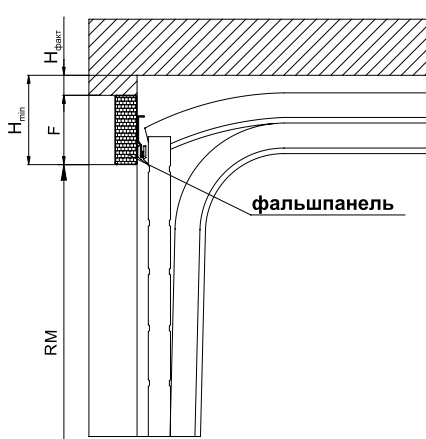
- По таблице определить необходимый тип рейки привода из условия $W_{\text{треб}} \leq W$.

2.13. ФАЛЬШПАНЕЛЬ

2.13.1. ПРИМЕНЕНИЕ ФАЛЬШПАНЕЛИ ДЛЯ КОМПЕНСАЦИИ МИНИМАЛЬНОЙ ВЫСОТЫ ПЕРЕМЫЧКИ



Ворота с торсионными пружинами.
Стандартный монтаж



Ворота с торсионными пружинами.
Низкий монтаж
Ворота с пружинами растяжения

Фальшпанель применяется при высоте перемычки меньшей, чем указано в разделе 2.12 для ворот:

- с торсионными пружинами стандартного и низкого типа монтажа;
- с пружинами растяжения.

Методика определения высоты фальшпанели и заказной высоты ворот

- Измерить фактическую высоту перемычки $H_{\text{факт}}$
- Задать требуемую высоту проема RM.
- Рассчитать необходимый размер высоты фальшпанели F по следующей зависимости:

$$F = \text{Высота потолка} - RM - H_{\text{факт}}$$

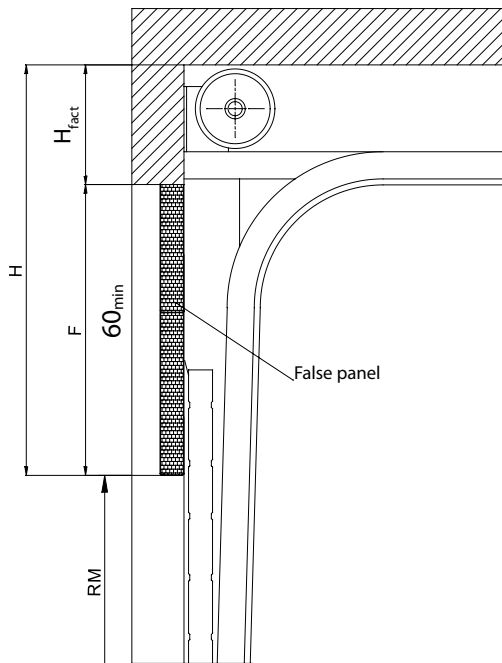
- Полученное значение высоты фальшпанели F сравнить с минимально допустимым. Минимально допустимое значение высоты фальшпанели $F_{\text{min}} = 60$ мм.
- Если полученное значение F меньше F_{min} , следует увеличить высоту фальшпанели до минимально допустимой F_{min} и откорректировать заказную высоту ворот по следующей зависимости:

$$RM = \text{Высота до потолка} - H_{\text{факт}} - F_{\text{min}}$$

ВНИМАНИЕ! Элементы торсионного вала крепить к фальшпанели **ЗАПРЕЩЕНО!**

2.13.2. ПРИМЕНЕНИЕ ФАЛЬШПАНЕЛИ ДЛЯ ЧАСТИЧНОГО ПЕРЕКРЫТИЯ ПРОЕМА

Фальшпанель применяется для гаражных ворот с торсионными пружинами высокого типа монтажа при необходимости уменьшения высоты ворот.



Минимальное значение фактической высоты перемычки $H_{\text{факт}}$ при применении фальшпанели установлено равным 350 мм.

Минимальное значение высоты фальшпанели F_{min} установлено равным 60 мм.

Максимальное значение высоты фальшпанели F_{max} установлено равным 1290 мм.

Методика определения высоты фальшпанели и заказной высоты ворот

- Измерить фактическую высоту перемычки $H_{\text{факт}}$
- Задать требуемую высоту ворот RM .
- Рассчитать необходимый размер высоты фальшпанели F по следующей зависимости:

$$F = \text{Высота потолка} - RM - H_{\text{факт}}$$

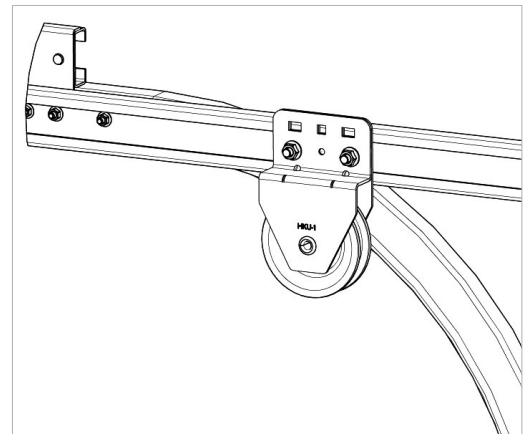
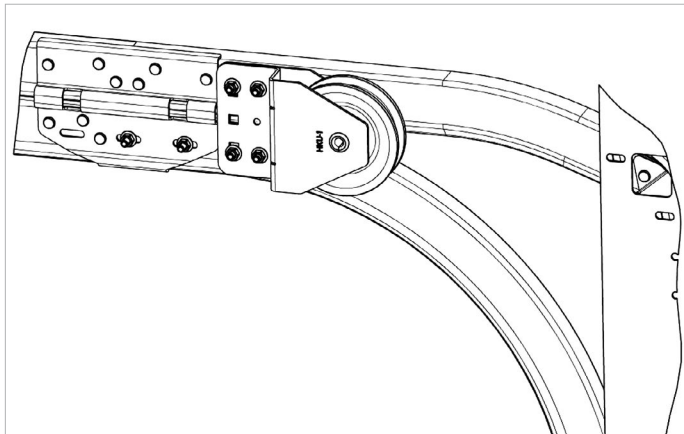
- Полученное значение высоты фальшпанели F сравнить с допустимыми размерами:
 - если полученное значение высоты фальшпанели F меньше $F_{\text{min}} = 60$ мм, высота фальшпанели должна быть увеличена до минимально допустимой. Далее необходимо произвести корректировку заказной высоты ворот по следующей зависимости:

$$RM = \text{Высота до потолка} - H_{\text{факт}} - F_{\text{min}}$$

- если полученное значение высоты фальшпанели F больше максимально допустимого $F_{\text{max}} = 1290$ мм, высота фальшпанели должна быть уменьшена до максимально допустимой. Далее необходимо произвести корректировку заказной высоты ворот по следующей зависимости:

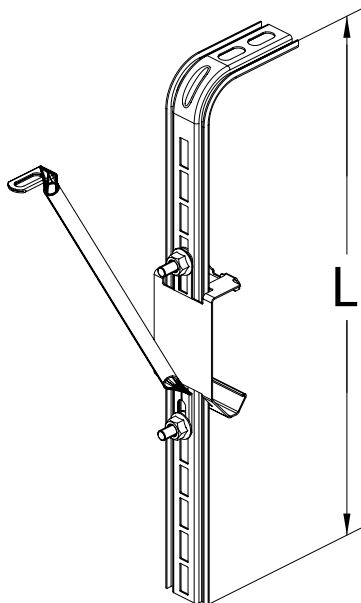
$$RM = \text{Высота до потолка} - H_{\text{факт}} - F_{\text{max}}$$

2.14. БЛОК ДЛЯ РУЧНОГО ПОДЪЕМА НКУ001



Применение данной системы не требует дополнительных изменений в параметрах проема.

2.15. ТИПЫ ТЕЛЕСКОПИЧЕСКИХ ПОДВЕСОВ



Типоразмер подвеса	Габаритный размер подвеса L, мм
CS-1	300
CS-2	500
CS-3	800
CS-4	1000
CS-5	1500

Типоразмер телескопического подвеса выбирается в зависимости от расстояния от потолка помещения до горизонтальной направляющей ворот.

В стандартный комплект ворот высокого типа монтажа входят подвесы CS-2, в комплект ворот других монтажей — CS-1.

Подвес CS-5 применяется только в воротах высокого типа монтажа.

Количество подвесов горизонтальных направляющих в гаражных воротах:

Количество подвесов горизонтальных направляющих в одних воротах, шт.	Высота ворот (RM), мм
4	RM<3000
6	RM=3000

Кроме того, для низкого типа монтажа используются дополнительно подвесы мерной планки. Количество таких подвесов определяется программно для каждого ворот индивидуально, исходя из размера ворот и количества пружин (не менее трех и не более шести).

Количество подвесов мерной планки в одних воротах, шт.	Количество пружин, шт.	Ширина ворот (LDB), мм
3	2	LDB<4000
4	2	LDB≥4000
4	3	LDB<4000
5	3	LDB≥4000
5	4	LDB<4000
6	4	LDB≥4000

3 ОПИСАНИЕ КОНСТРУКЦИИ И ТЕХНИЧЕСКИЕ ДАННЫЕ ДЛЯ МОНТАЖА ГАРАЖНЫХ СЕКЦИОННЫХ ВОРОТ СЕРИИ TREND

3.1. ВАРИАНТЫ ИСПОЛНЕНИЯ ВОРОТ

В воротах шириной до 3500 мм применяется система балансировки полотна ворот пружинами растяжения.*

В воротах шириной свыше 3500 мм применяется система балансировки полотна ворот пружинами кручения (далее по тексту — торсионными пружинами).

Система балансировки полотна ворот пружинами растяжения включает в себя два комплекта, каждый из которых состоит из дуплексной системы пружин растяжения (пружина в пружине) с элементами ее крепления, сдвоенных оцинкованных тяговых тросов, снабженных коушами, крепежной пластины.

Система балансировки полотна ворот торсионными пружинами включает в себя вал, собранные с пружинными накопечниками пружины, промежуточный кронштейн (или промежуточные кронштейны, в зависимости от размеров и веса ворот), тросовые барабаны, соединительную муфту, два собранных с коушами оцинкованных тяговых троса. В состав стандартной комплектации входят кронштейны с предохранительными храповыми муфтами, предотвращающими падение полотна при поломке пружин.

Расчет системы балансировки производится индивидуально для каждого секционного ворот. По результатам расчета возможны несколько вариантов комплектации системы балансировки. Окончательный выбор комплектации зависит от наличия на складе пружин необходимого типоразмера. В связи с этим, количество и размеры пружин, применяемых для балансировки одинаковых ворот, могут различаться.

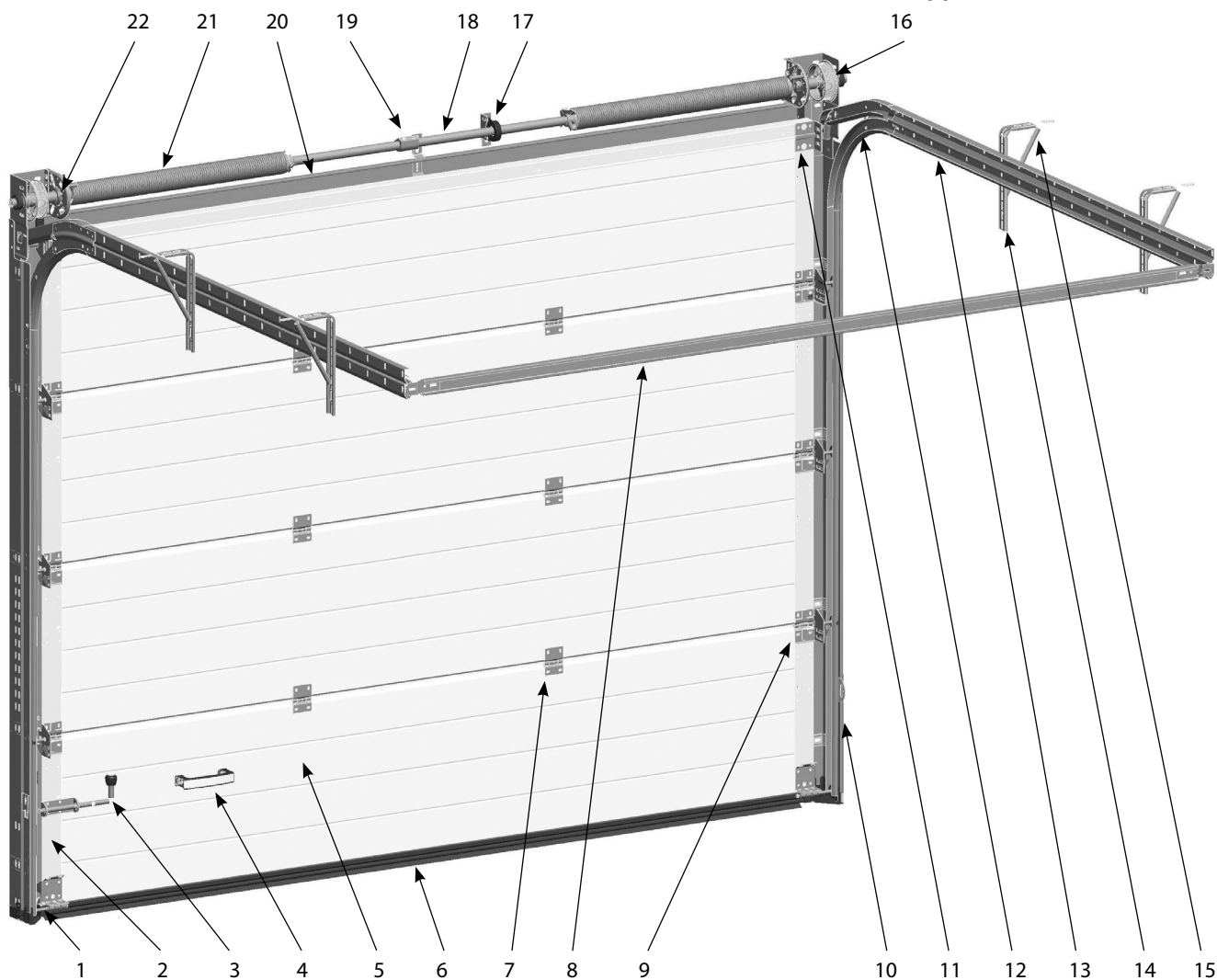
Установленный минимальный ресурс пружин — 25 000 циклов подъема-опускания полотна ворот.

Ворота с торсионными пружинами изготавливаются в двух вариантах исполнения в зависимости от выбранного типа монтажа: стандартного или низкого.

* Перечень размеров ворот, по умолчанию поставляемых с пружинами растяжения, указан в п. 3.10.

3.2. ТИПОВЫЕ КОНСТРУКЦИИ ВОРОТ

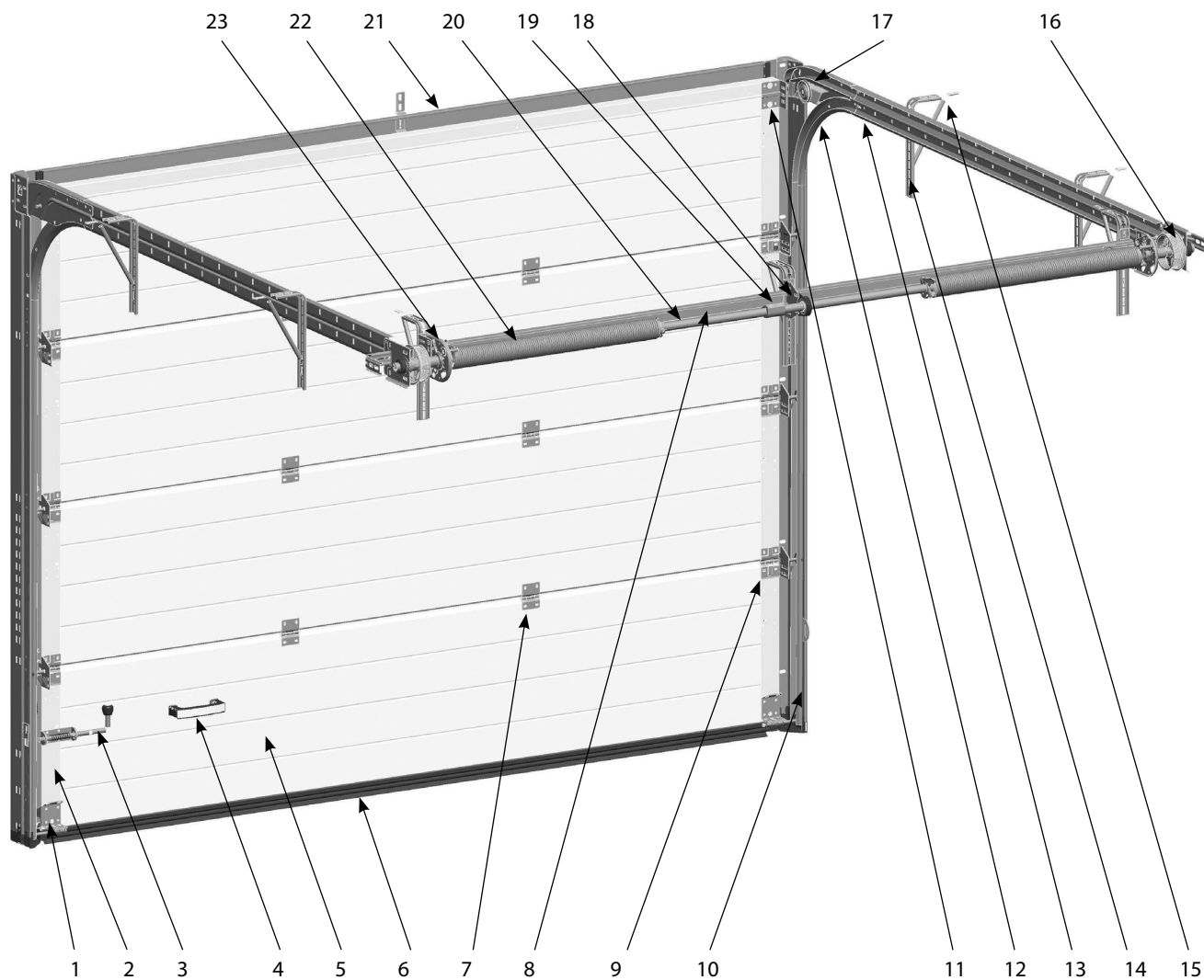
3.2.1. ВОРОТА СЕРИИ TREND С ТОРСИОННЫМИ ПРУЖИНАМИ. СТАНДАРТНЫЙ МОНТАЖ.



Nr.	наименование
1	Нижний кронштейн с ходовым роликом
2	Боковая накладка
3	Засов
4	Ручка
5	Панель воротная
6	Нижний концевой профиль с уплотнительной вставкой
7	Промежуточная петля
8	Задняя перемычка
9	Боковой кронштейн с ходовым роликом
10	Угловая стойка с вертикальной направляющей и боковой уплотнительной вставкой
11	Верхний кронштейн с ходовым роликом

Nr.	наименование
12	Радиусный профиль
13	Горизонтальная направляющая
14	Подвес
15	Раскос
16	Тросовый барабан
17	Промежуточный кронштейн
18	Вал
19	Соединительная муфта
20	Нащельник с уплотнительной вставкой
21	Пружина с наконечниками
22	Кронштейн с предохранительной храповой муфтой

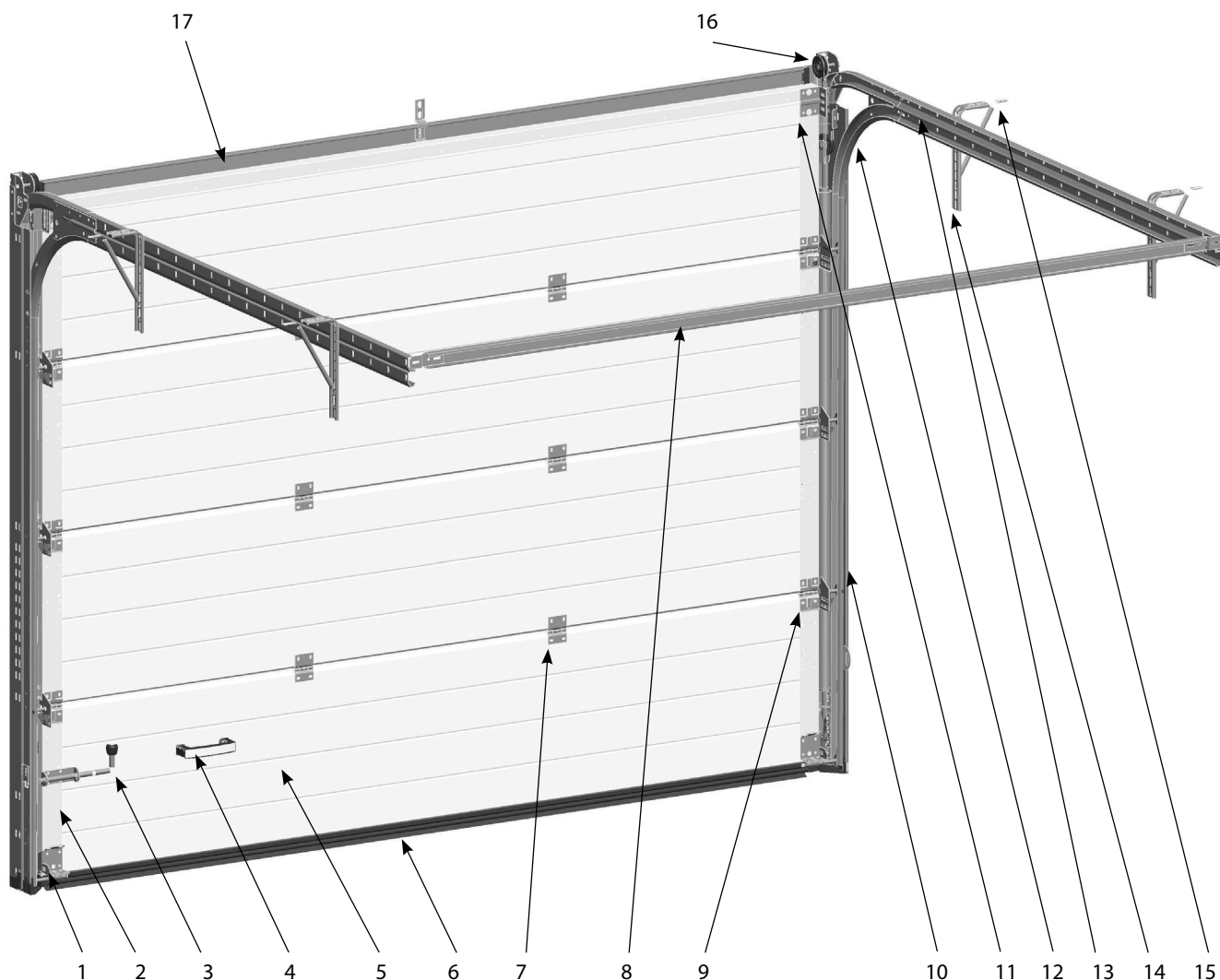
3.2.2. ВОРОТА СЕРИИ TREND С ТОРСИОННЫМИ ПРУЖИНАМИ. НИЗКИЙ МОНТАЖ.



№.	наименование
1	Нижний кронштейн с ходовым роликом
2	Боковая накладка
3	Засов
4	Ручка
5	Панель воротная
6	Нижний концевой профиль с уплотнительной вставкой
7	Промежуточная петля
8	Задняя перемычка
9	Боковой кронштейн с ходовым роликом
10	Угловая стойка с вертикальной направляющей и боковой уплотнительной вставкой
11	Верхний кронштейн с ходовым роликом
12	Радиусный профиль

№.	наименование
13	Горизонтальная направляющая
14	Подвес
15	Раскос
16	Тросовый барабан
17	Шкив
18	Промежуточный кронштейн
19	Соединительная муфта
20	Вал
21	Нащельник с уплотнительной вставкой
22	Пружина с наконечниками
23	Кронштейн с предохранительной храповой муфтой

3.2.3. ВОРОТА СЕРИИ TREND С ПРУЖИНАМИ РАСТЯЖЕНИЯ.



Nr.	наименование
1	Нижний кронштейн с ходовым роликом
2	Боковая накладка
3	Засов
4	Ручка
5	Панель воротная
6	Нижний концевой профиль с уплотнительной вставкой
7	Промежуточная петля
8	Задняя перемычка
9	Боковой кронштейн с ходовым роликом

Nr.	наименование
10	Угловая стойка с вертикальной направляющей и боковой уплотнительной вставкой
11	Верхний кронштейн с ходовым роликом
12	Радиусный профиль
13	Горизонтальная направляющая
14	Подвес
15	Раскос
16	Шкив системы балансировки
17	Нащельник с уплотнительной вставкой

3.3. СОСТАВ СТАНДАРТНОГО КОМПЛЕКТА ВОРОТ

3.3.1. ЭЛЕМЕНТЫ СТАНДАРТНОГО КОМПЛЕКТА ВОРОТ

- полотно ворот, набранное из сэндвич-панелей, на торцы которых установлены стальные боковые накладки. Боковые накладки окрашены в бело-серый цвет (близкий к RAL 9002);
- комплект межпанельных заглушек (арт. P1013) для полотна ворот с рисунками S-гофр, М-гофр и L-гофр. Заглушки устанавливаются под боковые накладки в зоне стыка сэндвич-панелей с внешней стороны ворот;
- нижний стальной концевой профиль;
- верхний стальной концевой профиль, окрашенный в бело-серый цвет (близкий к RAL 9002);
- нижняя эластичная уплотнительная вставка;
- верхняя эластичная уплотнительная вставка, которая устанавливается на нащельник;
- комплект промежуточных петель, изготовленных из оцинкованной стали;
- комплект регулируемых верхних кронштейнов, изготовленных из оцинкованной стали, с ходовыми роликами;
- комплект регулируемых боковых кронштейнов, изготовленных из оцинкованной стали, с ходовыми роликами;
- комплект нижних кронштейнов, изготовленных из оцинкованной стали, с ходовыми роликами;
- комплект системы балансировки полотна ворот;
- комплект угловых стоек с вертикальными направляющими и боковыми эластичными уплотнительными вставками.

Предусмотрена возможность выдвижения угловых стоек и нащельника в проем. Угловые стойки и нащельник серийно поставляются окрашенными в белый цвет (близкий к RAL 9016), по согласованию возможна окраска в другие цвета, имеющие близкое соответствие шкале RAL. Окраска в цвета типа металллик, перламутровые и светоотражающие цвета рассматривается по индивидуальному запросу. Выполняется покраска видимой части угловых стоек и нащельника (при взгляде с наружной стороны);

- комплект усиливающих угловых кронштейнов для увеличения прочности крепления угловых стоек к проему;
- комплект горизонтальных направляющих и радиусных профилей;
- система подвешения горизонтальных направляющих;
- пружинный засов;
- ручка для подъема ворот:
 - односторонняя (для ворот без калитки и/или усиливающих профилей на полотне ворот). Возможен заказ двусторонней ручки в качестве опции;
 - двусторонняя (для ворот со встроенной калиткой и/или усиливающими профилями, установленными на полотне ворот);
- канат для ручного подъема ворот;
- комплект оцинкованного крепежа, необходимого для сборки ворот.

В запросе необходимо указать размеры проема, тип монтажа, полный перечень устанавливаемых на ворота аксессуаров из состава дополнительной комплектации (см. п. 3.4).

3.3.2. ВАРИАНТЫ КОМПЛЕКТАЦИИ В СОСТАВЕ СТАНДАРТНОГО КОМПЛЕКТА ВОРОТ (ДЛЯ ВОРОТ С ТОРСИОННЫМИ ПРУЖИНАМИ)

В зависимости от массы полотна **P** предусмотрено использование валов различных типоразмеров:

- $P \leq 200$ кг — полый вал $\varnothing 25,4$ мм со шпоночным пазом;
- $200 \text{ кг} < P \leq 350$ кг — сплошной вал $\varnothing 25,4$ мм со шпоночным пазом.

При ширине проема ворот LDB более 5 м независимо от массы полотна устанавливаются следующие элементы:

- продольные усиливающие стальные профили на каждую воротную панель для придания большей жесткости;
- широкие боковые накладки, устанавливаемые на торцах сэндвич-панелей;
- двойной комплект регулируемых боковых роликовых кронштейнов для промышленных ворот;
- комплект удлиненных роликовых накладок;
- комплект ходовых роликов с удлиненной осью.

3.3.3. ПАНЕЛИ ВОРОТ

Сэндвич-панели, применяемые для изготовления секций полотна ворот, производятся из листовой горячеоцинкованной стали, с последующим нанесением защитно-декоративного полимерного покрытия. Панель заполнена экологически чистым пенополиуретаном (не содержащим фреона). Панель имеет оголовки особой формы, обеспечивающие высокую жесткость воротного полотна в сборе. В верхнем оголовке панели установлено специальное уплотнение из материала EPDM, обеспечивающее надежную воздухо непроницаемость полотна ворот.

Сэндвич-панели, применяемые в воротах серии Trend, имеют толщину 40 мм.

Цветовая гамма и вид тиснения базовых исполнений наружной поверхности панелей представлены ниже.

Рисунок наружной поверхности панели	Базовый цвет наружной поверхности панели		Цвет «под дерево» наружной поверхности панели	
	с тиснением Woodgrain (срез дерева)	без тиснения Smooth (гладкая)	с тиснением Woodgrain (срез дерева)	без тиснения Smooth (гладкая)
Микроволна	RAL 1015 — слоновая кость* RAL 3004 — пурпурно-красный* RAL 5010 — синий* RAL 6005 — зеленый мох* RAL 7016 — серый антрацит* RAL 8014 — коричневый* RAL 8017 — шоколадный* RAL 9006 — серебристый металл* RAL 9016 — белый* ADS 703 — антрацит	—	—	—
S-гофр	RAL 1015 — слоновая кость* RAL 3004 — пурпурно-красный* RAL 5010 — синий* RAL 6005 — зеленый мох* RAL 7016 — серый антрацит* RAL 8014 — коричневый* RAL 8017 — шоколадный* RAL 9006 — серебристый металл* RAL 9016 — белый* ADS 703 — антрацит	—	—	Golden Oak (золотой дуб) Dark Oak (темный дуб) Cherry (вишня)
M-гофр	RAL 8014 — коричневый* RAL 9016 — белый*	RAL 7016 — серый антрацит* RAL 9016 — белый*	—	Golden Oak (золотой дуб) Dark Oak (темный дуб) Cherry (вишня)
L-гофр	RAL 8014 — коричневый* RAL 9016 — белый*	RAL 7016 — серый антрацит* RAL 9016 — белый* ADS 703 — антрацит	—	Golden Oak (золотой дуб) Dark Oak (темный дуб) Cherry (вишня)
Филленка	RAL 8014 — коричневый* RAL 9016 — белый*	—	Golden Oak (золотой дуб) Dark Oak (темный дуб)	—

* Указанные цвета имеют близкое соответствие шкале RAL

Наружная сторона панелей по согласованию может быть окрашена в другие цвета, имеющие близкое соответствие шкале RAL. Возможность окраски в темные цвета, цвета типа металл, перламутровые и светоотражающие цвета рассматривается по индивидуальному запросу. Не рекомендуется устанавливать ворота из сэндвич-панелей темных цветов на солнечной стороне, поскольку это может привести к прогибу панелей и ограничению работоспособности ворот.

Цвет внутренней поверхности панелей — бело-серый, близкий RAL 9002 (из-за особенности конструкции панели в районе соединения двух сэндвич-панелей виден наружный стальной лист панели). По согласованию внутренняя сторона панелей может быть окрашена в другие цвета, имеющие близкое соответствие шкале RAL. В индивидуальном порядке рассматривается возможность окраски в темные цвета, цвета типа металл, перламутровые и светоотражающие цвета.

Для производства сэндвич-панелей стандартных цветов применяется окрашенная стальная лента. Жидкостная краска на ленту наносится специальными валами. Для изготовления сэндвич-панелей нестандартных цветов используется панель стандартного цвета, на поверхность которой наносится жидкостная краска методом воздушного распыления.

При заказе нескольких элементов ворот в одном цвете (например, профилей обрамления встроенной калитки, сэндвич-панелей с наружной/внутренней стороны, рам окон и декоративных элементов) возможны незначительные отклонения в оттенках. Это связано с различием свойств используемых материалов (сталь, алюминий, пластик), применением разных технологий покраски. Несущественные цветовые различия комплектующих возможны также при заказе ремонтов к ранее установленным воротам.

3.4. ОПЦИИ И ДОПОЛНИТЕЛЬНАЯ КОМПЛЕКТАЦИЯ

3.4.1. КОМПЛЕКТ ЗАГЛУШЕК ПАНЕЛЬНЫХ

Заглушки устанавливаются под боковые накладки в каждый паз панелей с рисунком S- и M-гофр с внешней стороны ворот.

3.4.2. СИСТЕМА БАЛАНСИРОВКИ ПОЛОТНА ВОРОТ

По желанию заказчика в воротах шириной до 3500 мм система балансировки пружинами растяжения может быть заменена системой балансировки торсионными пружинами*.

3.4.3. ВСТРОЕННАЯ КАЛИТКА

Калитка встраивается только в ворота с системой балансировки торсионными пружинами. Стандартный комплект встроенной калитки включает следующие элементы:

- комплект экструдированных алюминиевых профилей без терморазрыва, используемых для окантовки калитки и ее проема;
- уплотнительная вставка из материала EPDM для уплотнения периметра калитки;

* Перечень размеров ворот, по умолчанию поставляемых с пружинами растяжения, указан в п. 3.10

- врезной замок; сердцевина с внутренней стороны с ручкой («болт-барашек»), с наружной стороны — с запирающим на ключ; комплект ключей. При оформлении заказа возможен выбор сердцевин с запирающим на ключ с обеих сторон;
- корпус замка усиливающий;
- комплект поворотных металлических ручек;
- дверной доводчик линейного типа;
- электрический датчик, связанный с системой автоматики и блокирующий подъем ворот при открытой калитке;
- нижний стальной усиливающий профиль (PRG13 — для калитки со стандартным порогом, PRG12 — для калитки с низким порогом). Цвет усиливающих профилей бело-серый (близкий к RAL 9002). Калитка с плоским порогом не имеет нижнего усиливающего профиля.

Подробное описание параметров встроенной калитки приведено в разделе 3.9.

3.4.4. КОМПЛЕКТ ЗАГЛУШЕК КАЛИТОЧНЫХ

Заглушки устанавливаются под обрамление калитки и обрамление проема в каждый паз панелей с рисунком S-, M-гофр с внешней стороны. Заглушки обеспечивают дополнительную герметизацию калиточного проема.

3.4.5. ОКНА

Рекомендуемые параметры, схемы расположения, а также размеры окон приведены в разделе 3.7.

3.4.6. КОМПЛЕКТ ЗАГЛУШЕК ОКОННЫХ

Заглушки устанавливаются под оконную раму в каждый паз панелей с рисунком S- и M-гофр с внешней стороны ворот. Используются со всеми типами окон и обеспечивают дополнительную герметизацию в зоне оконной рамы.

3.4.7. КОМПЛЕКТ УСИЛИВАЮЩИХ ПРОФИЛЕЙ

Опция применяется для ворот с торсионными пружинами. При наличии большой разности температур внутри и снаружи помещения (при установке ворот темных цветов на солнечной стороне зданий и сооружений, установке ворот в отапливаемых помещениях и т. д.) возможен прогиб сэндвич-панелей, связанный с температурным расширением/сжатием стальных листов секций. Для сохранения работоспособности изделий в описанных выше случаях рекомендуется устанавливать комплект усиливающих профилей на воротах шириной более 4 м.

В состав комплекта входят продольные стальные усиливающие профили, устанавливаемые на каждую воротную панель, за исключением панелей, в которые врезана калитка. Усиливающие профили также увеличивают прочность полотна ворот и стойкость к ветровым нагрузкам.

3.4.8. ЗАПИРАЮЩЕЕ УСТРОЙСТВО

Запирающее устройство предназначено для блокировки полотна ворот в закрытом положении. Комплект запирающего устройства включает в себя управляющий механизм (замок) с двумя нажимными ручками и односторонним цилиндрическим механизмом с сердцевиной под плоский ключ, исполнительный механизм с запорным кронштейном. Управляющий и исполнительный механизмы соединяются гибкой тросовой тягой. При комплектации ворот запирающим устройством пружинный засов не устанавливается.

3.4.9. ЭЛЕКТРОПРИВОД С СИСТЕМОЙ АВТОМАТИКИ

Ворота могут комплектоваться электроприводами реечного типа.

3.4.10. СИСТЕМЫ НАРУЖНОЙ РАЗБЛОКИРОВКИ ЭЛЕКТРОПРИВОДА

Системы наружной разблокировки электропривода предназначены для возможности ручного подъема ворот, монтируемых в помещениях, не имеющих дополнительного входа, при возникновении аварийных ситуаций с электроприводом или отключении электроэнергии. В случае, если ворота комплектуются запирающим устройством, в качестве системы наружной разблокировки электропривода используется непосредственно запирающее устройство и комплект троса разблокировки RK-4500 или RK-6000.

В случае, если ворота не комплектуются запирающим устройством, в качестве системы наружной разблокировки электропривода используется комплект механизма разблокировки RM0104-4500. Замокный механизм врезается в полотно ворот. При комплектации ворот системой наружной разблокировки электропривода пружинный засов не устанавливается.

3.4.11. БЛОК ДЛЯ РУЧНОГО ПОДЪЕМА ВОРОТ

Блок для ручного подъема ворот предназначен для подъема и опускания ворот, не имеющих электропривода. Подъем и опускание ворот осуществляется вручную с помощью каната, перекинутого через блок и закрепленного на нижнем кронштейне. Рекомендуется применять блок при высоте ворот более 2 метров.

3.4.12. ФАЛЬШПАНЕЛЬ

Фальшпанель предназначена для частичного перекрытия въездного проема по высоте непосредственно под перемычкой. В зависимости от высоты фальшпанель может состоять из одной или нескольких секций. Каждая секция изготовлена из сэндвич-панели и обрамлена П-образным профилем. В случае, если фальшпанель состоит из нескольких секций, каждая секция поставляется отдельно (по аналогии с полотном ворот). Сборка фальшпанели выполняется при ее монтаже. Фальшпанель поставляется совместно с комплектом кронштейнов крепления к проему. Рисунок наружной поверхности сэндвич-панелей, используемых для изготовления фальшпанели и полотна ворот, одинаков. В том случае, если полотно ворот изготовлено из сэндвич-панелей с рисунком филленка, фальшпанель изготавливается с рисунком L-гофр.

Варианты использования и рекомендации по применению фальшпанели приведены в разделе 3.13.

Соответствие цветов полотна ворот и обрамления фальшпанели:

Цвет ворот	Цвет профилей обрамления фальшпанели
RAL 8014 (коричневый)*, RAL 8016 (красно-коричневый)*, RAL 8017 (шоколадный)*, RAL 8019 (серо-коричневый)*, Golden Oak, Dark Oak, Cherry	RAL 8019 (серо-коричневый)*
Остальные цвета	Цвет A00-D6 (серебристый);

* Указанные цвета имеют близкое соответствие шкале RAL.

В качестве дополнительной опции предусмотрена окраска профилей обрамления в другие цвета, имеющие близкое соответствие шкале RAL. Окраска в цвета типа металлик, перламутровые и светоотражающие цвета рассматривается по индивидуальному запросу.

3.4.13. ВЕНТИЛЯЦИОННАЯ РЕШЕТКА

Вентиляционная решетка обеспечивает естественное проветривание помещения, создавая в нем дополнительный комфорт. Рекомендуемые параметры и схемы расположения вентиляционных решеток приведены в разделе 3.8.

3.4.14. КОМПЛЕКТ КРЕПЕЖНЫЙ

Комплект крепежный FS10×50D представляет собой нейлоновые дюбели с вворачиваемыми винтами и шайбами в количестве, необходимом для монтажа конкретных ворот.

Комплект крепежный применяется при креплении ворот к стене, выполненной из бетона, кирпича полнотелого, керамзитобетона, природного камня и других подобных материалов.

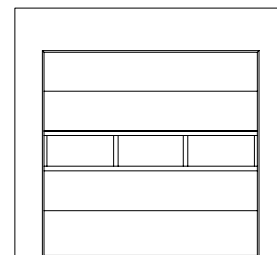
3.4.15. КОМПЛЕКТ ЗАЩИТНЫХ КОЖУХОВ

Применяется в воротах с пружинами растяжения для предотвращения доступа в зону размещения пружин.

3.4.16. ПАНОРАМНОЕ ОСТЕКЛЕНИЕ

В воротах с торсионными пружинами с полотном из сэндвич-панелей с рисунком микроволна, S-гофр, M-гофр и L-гофр одна или несколько секций (за исключением верхней и нижней секций) могут быть заменены на секции с панорамным остеклением (панорамные секции) серии AluTrend.

Панорамная секция представляет собой рамную конструкцию, собранную из алюминиевых экструдированных профилей. Заполнение секций производится светопрозрачными вставками из стиролакрилонитрила (SAN-стекла) либо металлическими решетками.



3.4.16.1. Заполнение панорамных секций светопрозрачными вставками



AluTrend — профильная система без терморазрыва

Заполнение секций серии AluTrend:

- Одинарная вставка с SAN-стеклом толщиной 3 мм;
- Двойная вставка толщиной 26 мм с SAN-стеклами толщиной 2 мм (однокамерный блок 2-22-2). Применяется при площади вставки до 0,5 м² включительно;
- Двойная вставка толщиной 26 мм с SAN-стеклами толщиной 3 мм (однокамерный блок 3-20-3). Применяется при площади вставки более 0,5 м².

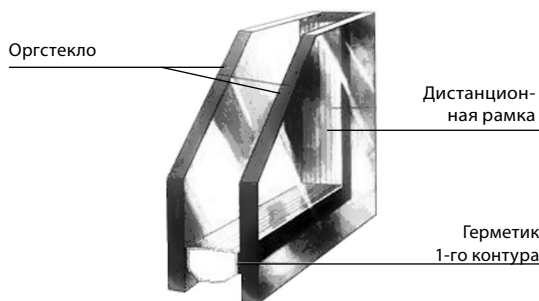
Базовый цвет профилей панорамной секции серии AluTrend *

RAL 1015	— слоновая кость
RAL 3004	— пурпурно-красный
RAL 5010	— синий
RAL 6005	— зеленый мох
RAL 7016	— серый антрацит
RAL 8014	— коричневый
RAL 8017	— шоколадный
RAL 9006	— серебристый металлик
RAL 9016	— белый

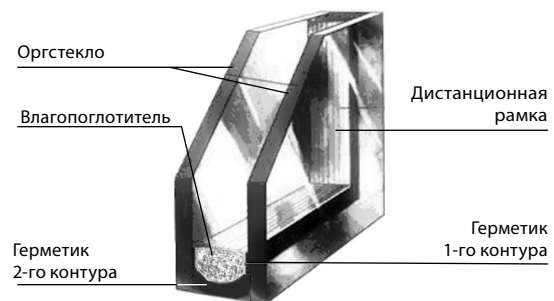
* Указанные цвета имеют близкое соответствие шкале RAL.

Панорамные секции серии AluTrend по согласованию могут быть окрашены в другие цвета, имеющие близкое соответствие шкале RAL. Возможность окраски в темные цвета, цвета типа металлик, перламутровые и светоотражающие цвета рассматривается по индивидуальному запросу. В панорамных секциях серии AluTrend проставочные элементы между SAN-стеклами не используются. Защита от соприкосновения SAN-стекол в этом случае обеспечивается за счет значительного расстояния между ними (20-22 мм).

Светопрозрачные вставки выпускаются с одним или двумя контурами герметизации. Двойной контур герметизации рекомендуется применять в случае, если параметры наружного воздуха и микроклимата в помещении могут привести к проявлению конденсата в светопрозрачных вставках. В светопрозрачной вставке с двумя контурами герметизации предусматривается дополнительное заполнение дистанционной рамки молекулярным ситом (влагопоглотителем) и нанесение герметика второго контура.



Светопрозрачная вставка с одним контуром герметизации



Светопрозрачная вставка с двумя контурами герметизации

3.4.16.2. Альтернативное заполнение панорамных секций

В качестве заполнения секций серии AluTrend, для которых выбрано двойное остекление, могут использоваться:

- композитная панель толщиной 26 мм, состоящая из двух алюминиевых листов с заполнением пространства между ними пенополиуретаном. Наружный и внутренний алюминиевые листы панели имеют тиснение stucco.

В качестве заполнения секций серии AluTrend, для которых выбрано одинарное остекление, могут использоваться:

- Композитная панель толщиной 3 мм, состоящая из двух алюминиевых листов с заполнением пространства между ними полиэтиленом высокого давления. Наружный и внутренний алюминиевые листы панели гладкие;
- Решетка стальная тянутая из оцинкованной стали толщиной 4 мм. Поперечное сечение вентиляционных прорезей — 58%. Натуральный цвет стали;
- Решетка стальная 40×40 мм из оцинкованной стали толщиной 4 мм. Поперечное сечение вентиляционных прорезей — 83%. Натуральный цвет стали;
- Лист перфорированный алюминиевый 8—12 толщиной 1,6 мм. Перфорация: отверстия диаметром 8 мм, расстояние между отверстиями — 12 мм. Поперечное сечение вентиляционных прорезей — 40%. Натуральный цвет алюминия;

Возможна окраска альтернативного заполнения в цвета, имеющие близкое соответствие шкале RAL. Возможность окраски в темные цвета, цвета типа металлик, перламутровые и светоотражающие цвета рассматривается по индивидуальному запросу.

3.4.17. ПОКРЫТИЕ, СТОЙКОЕ К ЦАРАПИНАМ

Опция доступна для секционных ворот, в составе которых имеются панорамные панели серии AluTrend с двойным остеклением и одним контуром герметизации.

3.4.18. ДВУСТОРОННЯЯ РУЧКА

Опция доступна для ворот с пружинами растяжения или торсионными пружинами без встроенной калитки и/или усиливающих профилей. При наличии калитки и/или усиливающих профилей на полотне ворот двусторонняя ручка входит в состав стандартного комплекта.

3.5. ФАСАДНАЯ СИСТЕМА ВОРОТ

При установке нескольких секционных ворот в единой фасадной композиции имеется возможность сохранения высоты расположения относительно нулевой отметки следующих элементов ворот:

- стыков между панелями за счет применения одинакового набора панелей для всех ворот;
- окон;
- запирающих устройств;
- ручек для подъема ворот;
- встроенных калиток (при наличии).

Фасадная система может быть реализована для ворот разных типов монтажа, разной высоты, как со встроенной калиткой, так и без нее. Формирование фасадной системы производится только по предварительному запросу. В запросе необходимо указать параметры и полную комплектацию всех ворот, находящихся в единой фасадной системе.

ВНИМАНИЕ! Для реализации фасадной системы необходимо обеспечить совпадение нулевых высотных отметок для всех проемов ворот.

3.6. ТЕХНИЧЕСКИЕ ХАРАКТЕРИСТИКИ

3.6.1. ТЕХНИЧЕСКИЕ ХАРАКТЕРИСТИКИ СЕКЦИОННЫХ ВОРОТ СЕРИИ TREND

Параметр	Ворота серии Trend	
	С пружинами растяжения	С торсионными пружинами
Приведенное сопротивление теплопередаче секционных ворот «АЛЮТЕХ», м ² °С/Вт*		
Ворота без калитки	0,65	0,74
Ворота с калиткой	—	0,69
Звукоизоляция (ГОСТ 31174)**	Класс А (22 дБ)	Класс А (22 дБ)
Сопротивление ветровой нагрузке (EN 12424)***		
Ворота без калитки	Класс 1—4	Класс 1—4
Ворота с калиткой	—	Класс 1—4
Воздухопроницаемость (EN 12426)***		
Ворота без калитки	Класс 3	Класс 3
Ворота с калиткой	—	Класс 3
Водопроницаемость (EN 12425)***		
Ворота без калитки	Класс 2	Класс 2
Ворота с калиткой	—	Класс 2
Удельная масса полотна ворот без усиливающих профилей****	до 13,9 кг/м ²	
Удельная масса полотна ворот с усиливающими профилями****	—	до 15,7 кг/м ²
Нагрузка на потолочные перекрытия	до 32 кг/м ²	

* Показатель рассчитан на основании испытаний, проведенных ift. Rosenheim GmbH:

- для ворот с пружинами растяжения площадью 7,875 м²;
- для ворот с торсионными пружинами площадью 18 м².

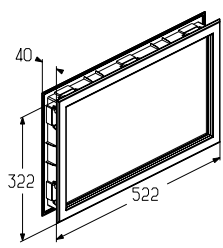
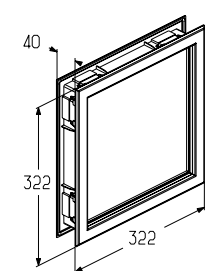
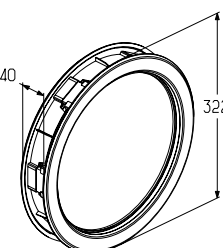
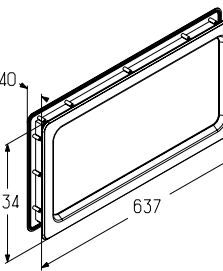
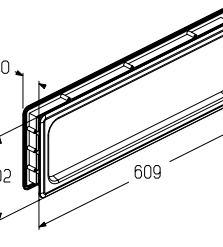
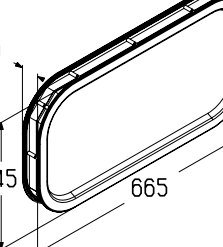
** Испытания проведены в испытательном центре СПб ГАСУ.

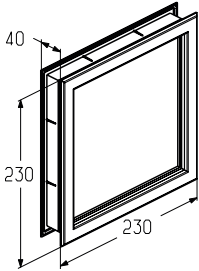
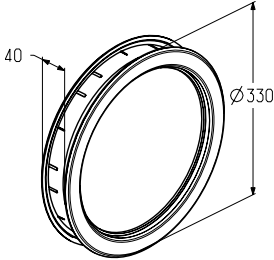
*** Испытания проведены TÜV SÜD Czech s.r.o. Класс сопротивления ветровой нагрузке зависит от ширины полотна ворот.

**** Значение удельной массы полотна ворот может отличаться в зависимости от набора панелей, наличия дополнительной комплектации и других факторов.

3.7. ГЕОМЕТРИЧЕСКИЕ РАЗМЕРЫ И ПАРАМЕТРЫ РАСПОЛОЖЕНИЯ ОКОН

3.7.1. ГЕОМЕТРИЧЕСКИЕ РАЗМЕРЫ ОКОН

Артикул окна	Изображение и размеры	Цвет окантовочной рамки	Тип остекления
W043WH-TG40		Белый	Акриловое прозрачное
W043WH-CG40		Белый	Акриловое кристаллическое
W043BR-TG40		Коричневый	Акриловое прозрачное
W043BR-CG40		Коричневый	Акриловое кристаллическое
W050WH-40		Белый	Акриловое прозрачное
W050BR-40		Коричневый	
W060WH-40		Белый	Акриловое прозрачное
W060BR-40		Коричневый	
W046-40		Черный	Акриловое прозрачное
W085-40		Черный	Акриловое прозрачное
W095-40		Черный	Акриловое прозрачное

Артикул окна	Изображение и размеры	Цвет окантовочной рамки	Тип остекления
W51SS-40		Нержавеющая сталь	Акриловое прозрачное
W61SS-40		Нержавеющая сталь	Безопасное стекло прозрачное

По согласованию рама окон арт. W043WH-TG40, W043WH-CG40, W043BR-TG40, W043BR-CG40, W050WH-40, W050BR-40, W060WH-40, W060BR-40 может быть окрашена с наружной стороны в цвета по каталогу RAL. Возможность окраски в цвета типа металллик, перламутровые и светоотражающие цвета рассматривается по индивидуальному запросу. Окна W043WH-TG40, W043WH-CG40, W043BR-TG40, W043BR-CG40 дополнительно могут комплектоваться декоративными вставками с рисунком Cross («крест») или Sunrise («восход солнца»).

3.7.2. ПАРАМЕТРЫ РАСПОЛОЖЕНИЯ ОКОН

Установка окон выполняется симметрично относительно вертикальной оси полотна. Нестандартное расположение окон согласовывается с заказчиком в индивидуальном порядке и может выполняться только при технической возможности. При выборе максимального количества окон, расположенных по ширине ворот в одной панели, необходимо пользоваться таблицами, приведенными ниже.

3.7.2.1. Количество окон для ворот с рисунком наружной поверхности панелей микроволна, S-, M-, L-гофр

Ворота серии Trend с торсионными пружинами и пружинами растяжения

Ширина проема LDB (заказная ширина ворот), мм	Максимально возможное количество окон	Ширина врезки окна В1, мм	Высота врезки окна Н1, мм
арт. W043WH-TG40, W043WH-CG40, W043BR-TG40, W043BR-CG40			
от 1750 до 2450	2	494	294
от 2455 до 3195	3		
от 3200 до 3935	4		
от 3940 до 4680	5		
от 4685 до 5425	6		
от 5430 до 6000	7		
арт. W050WH-40, W050BR-40			
от 1750 до 1850	2	294	294
от 1855 до 2395	3		
от 2400 до 2935	4		
от 2940 до 3480	5		
от 3485 до 4025	6		
от 4030 до 4570	7		
от 4575 до 5115	8		
от 5120 до 5655	9		
от 5660 до 6000	10		

Ширина проема LDB (заказная ширина ворот), мм	Максимально возможное количество окон	Ширина врезки окна В1, мм	Высота врезки окна Н1, мм
арт. W060WH-40, W060BR-40			
от 1750 до 1850	2	Ø294	
от 1855 до 2395	3		
от 2400 до 2935	4		
от 2940 до 3480	5		
от 3485 до 4025	6		
от 4030 до 4570	7		
от 4575 до 5115	8		
от 5120 до 5655	9		
от 5660 до 6000	10		
арт. W046-40			
от 1750 до 1935	1	610	302
от 1940 до 2795	2		
от 2800 до 3655	3		
от 3660 до 4515	4		
от 4520 до 5375	5		
от 5380 до 6000	6		
арт. W085-40			
от 1750 до 1895	1	588	180
от 1900 до 2730	2		
от 2735 до 3570	3		
от 3575 до 4400	4		
от 4410 до 5245	5		
от 5250 до 6000	6		
арт. W095-40			
от 1750 до 1995	1	638	320
от 2000 до 2880	2		
от 2885 до 3770	3		
от 3775 до 4655	4		
от 4660 до 5545	5		
от 5550 до 6000	6		
арт. W515S-40			
от 1750 до 2030	3	205	205
от 2035 до 2485	4		
от 2490 до 2940	5		
от 2945 до 3395	6		
от 3400 до 3850	7		
от 3855 до 4305	8		
от 4310 до 4760	9		
от 4765 до 5215	10		
от 5220 до 5670	11		
от 5675 до 6000	12		
арт. W615S-40			
от 1750 до 1800	2	280	280
от 1805 до 2330	3		
от 2335 до 2860	4		
от 2865 до 3390	5		
от 3395 до 3920	6		
от 3925 до 4450	7		
от 4455 до 4980	8		
от 4985 до 5510	9		
от 5515 до 6000	10		

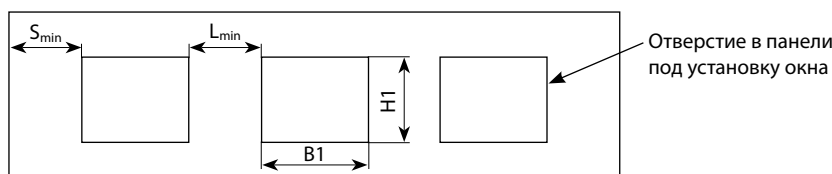
3.7.2.2. Количество окон для ворот с рисунком наружной поверхности панелей филленка

Ворота серии Trend с торсионными пружинами и пружинами растяжения

Ширина проема LDB (заказная ширина ворот), мм	Максимально возможное количество окон	Ширина врезки окна В1, мм	Высота врезки окна Н1, мм
арт. W043WH-TG40, W043WH-CG40, W043BR-TG40, W043BR-CG40			
от 2130 до 2585	3	494	294
от 2610 до 2985	4		
от 3010 до 3405	4		
от 3430 до 3985	5		
от 4010 до 4490	6		
от 4515 до 5000	7		

3.7.3. ОГРАНИЧЕНИЯ ПО ПРИМЕНЕНИЮ ОКОН

Минимальное расстояние от края полотна ворот до врезки окна S_{min} , а также расстояние между отверстиями для установки окон L_{min} установлено равным 250 мм.



В панели с рисунком наружной поверхности микроволна и S-гофр высотой 500 и 625 мм, М-гофр и L-гофр высотой 500 мм устанавливаются окна арт. W043WH-TG40, W043WH-CG40, W043BR-TG40, W043BR-CG40, W050WH-40, W050BR-40, W060WH-40, W060BR-40, W046-40, W085-40, W095-40, W51SS-40, W61SS-40.

В панели с рисунком наружной поверхности М-гофр и L-гофр высотой 450 мм устанавливаются окна арт. W043WH-TG40, W043WH-CG40, W043BR-TG40, W043BR-CG40, W050WH-40, W050BR-40, W060WH-40, W060BR-40.

В панели с рисунком наружной поверхности филленка устанавливаются окна арт. W043WH-TG40, W043WH-CG40, W043BR-TG40, W043BR-CG40.

Установка окон в верхней и нижней панелях должна согласовываться заказчиком в индивидуальном порядке и может выполняться только при технической возможности.

При расположении ригельного замка во второй снизу панели установка окон на ней не выполняется.

3.8. РЕКОМЕНДУЕМЫЕ ПАРАМЕТРЫ И РАСПОЛОЖЕНИЕ ВЕНТИЛЯЦИОННЫХ РЕШЕТОК

3.8.1. ТИПЫ ВЕНТИЛЯЦИОННЫХ РЕШЕТОК

Тип решетки	Арт.	Цвет снаружи	Цвет изнутри	Наружный размер, мм (Ш×В)	Площадь сечения прорезей, см ²
Решетка с постоянным сечением вентиляционных прорезей (белая)	VG-368WH	Белый	Белый	368×130	143
Решетка с постоянным сечением вентиляционных прорезей (черная)	VG-368BK	Черный	Белый	368×130	143
Решетка с регулировкой сечения вентиляционных прорезей (белая)	VG-368RWH	Белый	Белый	368×130	65
Решетка с регулировкой сечения вентиляционных прорезей (черная)	VG-368RBK	Черный	Белый	368×130	65

3.8.2. ПАРАМЕТРЫ РАСПОЛОЖЕНИЯ РЕШЕТОК

Вентиляционные решетки устанавливаются по центру панели (по высоте).

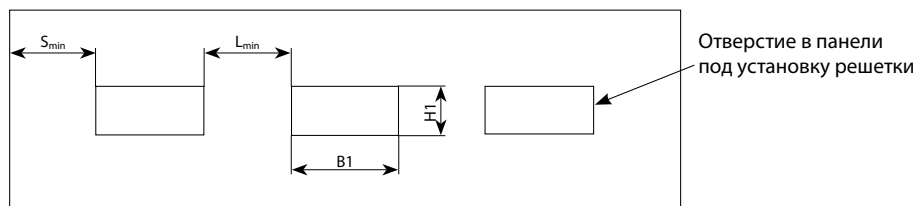
При выборе максимального количества решеток, расположенных по ширине ворот в одной панели, необходимо пользоваться следующей таблицей:

Ворота серии Trend с торсионными пружинами и пружинами растяжения с рисунком панелей микроволна, S-, M-, L-гофр

Ширина проема LDB (заказная ширина ворот), мм	Максимальное количество решеток	Ширина врезки решетки B1, мм	Высота врезки решетки H1, мм
от 1750 до 1970	2	335	96
от 1975 до 2555	3		
от 2560 до 3140	4		
от 3145 до 3725	5		
от 3730 до 4310	6		
от 4315 до 4895	7		
от 4900 до 5480	8		
от 5485 до 6000	9		

3.8.3. ОГРАНИЧЕНИЯ ПО ПРИМЕНЕНИЮ ВЕНТИЛЯЦИОННЫХ РЕШЕТОК

Минимальное расстояние от края полотна ворот до врезки решетки S_{min} , а также расстояние между решетками L_{min} , установлено равным 250 мм.



В верхнюю панель вентиляционные решетки устанавливаются при высоте панели не менее 400 мм.

Со стороны расположения засова решетка устанавливается на расстоянии не менее 1000 мм от края панели.

Нестандартное расположение решеток должно согласовываться заказчиком в индивидуальном порядке.

При наличии на панели ригельного замка установка вентиляционных решеток на данную панель не производится.

В полотно с рисунком филленка вентиляционные решетки не устанавливаются.

3.9. ПАРАМЕТРЫ ВСТРОЕННЫХ КАЛИТОК

3.9.1. ПАРАМЕТРЫ КАЛИТОК, ВСТРОЕННЫХ В ПОЛОТНО ИЗ СЭНДВИЧ-ПАНЕЛЕЙ

По заказу ворота производятся со встроенной калиткой.

Калитка встраивается только в ворота с торсионными пружинами (ворота стандартного и низкого типа монтажа).

Калитка открывается только наружу и может иметь правое и левое исполнение (у правой калитки при взгляде с наружной стороны ворот петли расположены справа).

В полотно ворот с рисунком наружной поверхности панелей филленка калитка не встраивается.

3.9.1.1. Размеры калитки с рисунком полотна микроволна, S-гофр

Ширина проема калитки в свету — 920 мм.

В калитку может быть врезано окно, располагающееся в третьей секции калитки.

	Диапазон размеров по высоте ворот, мм	Высота проема калитки в свету Н, мм			Высота расположения ручки Н1, мм	Высота расположения окна Н2, мм
		Высота порога h=18 мм	Высота порога h=100 мм	Высота порога h=145 мм		
	1960...2080	1802	1725	1680	820	1270
	2085...2205	1927	1850	1805	945	1395
	2210...2240	2032	1975	1930	1070	1520
	2245...2490					1580
	2495...2515	1927	1850	1805	945	1395
	2520...2740	2052	1975	1930	1070	1520
	2745...2865					1580
	2870...3000					1580

3.9.1.2. Размеры калитки с низким или стандартным порогом с рисунком полотна М-, L-гофр

Ширина проема калитки в свету — 920 мм. В калитку может быть врезано окно, располагающееся в третьей или четвертой секции калитки.

Диапазон размеров по высоте ворот, мм	Высота проема калитки в свету Н, мм		Высота расположения ручки Н1, мм	Высота расположения окна Н2, мм	Секция калитки с врезанным окном	Высота панелей в полотне ворот, мм	Количество панелей в полотне ворот, мм
	Высота порога	Высота порога					
	h=100 мм	h=145 мм					
1960...2025	1715	1670	820	1270	3	500	4
2030...2130	ворота не изготавливаются		—	—	—	—	—
2135...2275	1890	1845	1200	1600	4	450	5
2280...2520	1715	1670	820	1270	3	500	5
2525...2725	1890	1845	1200	1600	4	450	6
2730...2770	ворота не изготавливаются		—	—	—	—	—
2775...2970	1715	1670	820	1270	3	500	6
2975...3000	1890	1845	1200	1600	4	450	7

3.9.1.3. Размеры калитки с плоским порогом с рисунком полотна М-, L-гофр

Ширина проема калитки в свету — 920 мм. В калитку может быть врезано окно, располагающееся в третьей или четвертой секции калитки.

Диапазон размеров по высоте ворот, мм	Высота проема калитки в свету Н, мм	Высота расположения ручки Н1, мм	Высота расположения окна Н2, мм	Секция калитки с врезанным окном	Высота панелей в полотне ворот, мм	Количество панелей в полотне ворот, мм
	Высота порога					
	h=18 мм					
1960...2015	1715	810	1260	3	500	4
2020...2120	ворота не изготавливаются	—	—	—	—	—
2125...2265	1890	1190	1590	4	450	5
2270...2510	1715	810	1260	3	500	5
2515...2715	1890	1190	1590	4	450	6
2720...2760	ворота не изготавливаются	—	—	—	—	—
2765...2960	1715	810	1260	3	500	6
2965...3000	1890	1190	1590	4	450	7

3.9.1.4. Размерные ограничения.

Минимальная ширина ворот с калиткой составляет 2125 мм (по запросу калитка может встраиваться в ворота шириной 1915—2120 мм).

Калитка встраивается в ворота, начиная с высоты 1960 мм;

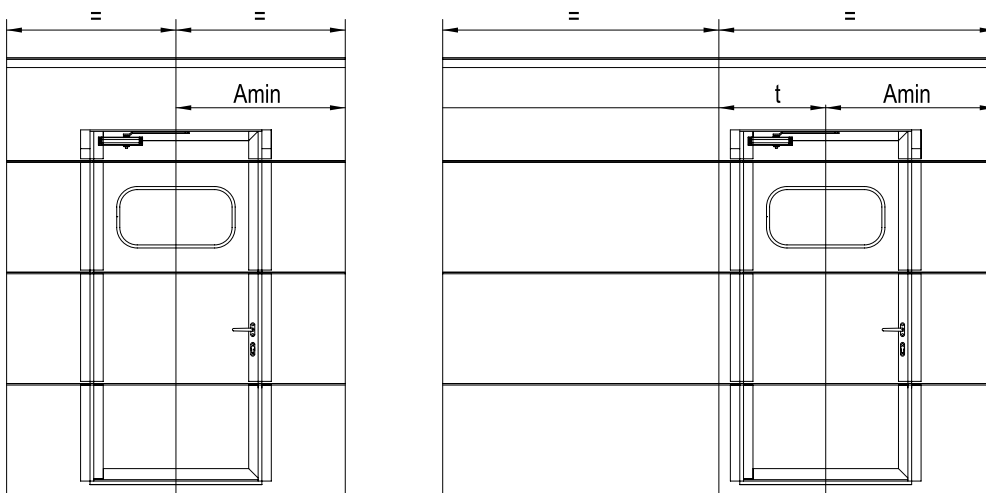
Выбор исполнения калитки зависит от ширины ворот. Соответствующие ограничения приведены в таблице ниже.

Ширина ворот, мм	Исполнение калитки
от 1915 до 5000	С плоским (18 мм) порогом
от 1915 до 4500	С низким (100 мм) порогом
от 4505 до 6000	Со стандартным (145 мм) порогом

3.9.1.5. Расположение калитки в полотне ворот

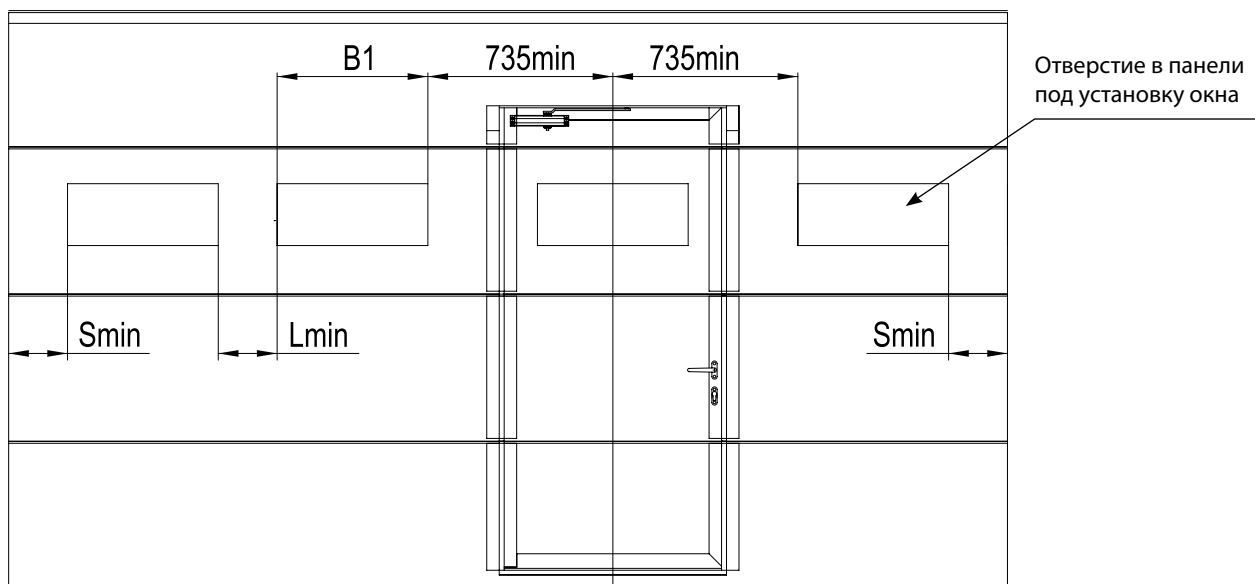
Калитка может быть встроена по центру полотна ворот или со смещением от центра. Смещение центральной оси калитки от центра ворот возможно на величину t , кратную 330 мм. При размещении калитки со смещением от центра ворот сторона ее расположения (справа или слева) определяется при взгляде с внутренней стороны ворот.

Минимальное расстояние A_{\min} от центральной оси калитки до края полотна составляет 973 мм. Минимальное расстояние от центральной оси калитки до края проема составляет 958 мм.



При установке окон в секции полотна, в которых расположена калитка, должны быть выполнены следующие условия:

- минимально возможное расстояние от края полотна ворот до врезки окна S_{\min} установлено равным 250 мм;
- минимальное возможное расстояние между окнами L_{\min} установлено равным 250 мм;
- минимальное возможное расстояние от центральной оси калитки до врезки окна установлено равным 735 мм.



Внимание! Врезка окон в четвертую секцию полотна ворот с калиткой должна согласовываться заказчиком и выполняться только при технической возможности.

Соответствие цвета элементов калитки цвету полотна ворот

Цвет полотна ворот	Цвет профилей обрамления калитки и проема	Цвет ручки калитки	
		по умолчанию	другие варианты
RAL 8014 (коричневый)*, RAL 8016 (красно-коричневый)*, RAL 8017 (шоколадный)*, RAL 8019 (серо-коричневый)* Golden Oak, Dark Oak, Cherry	RAL 8019 (серо-коричневый)*	RAL 8019 (серо-коричневый)*	A00-D6 (серебристый), RAL 9005 (черный)*
Все остальные цвета	A00-D6 (серебристый)	A00-D6 (серебристый)	RAL 8019 (серо-коричневый)* RAL 9005 (черный)*
	Другой цвет по шкале RAL**	RAL 9005 (черный)*	RAL 8019 (серо-коричневый)* A00-D6 (серебристый)

* Указанные цвета имеют близкое соответствие шкале RAL.

** Возможна окраска профилей обрамления калитки и проема в цвета, имеющие близкое соответствие шкале RAL. Возможность окраски в темные цвета, цвета типа металлик, перламутровые и светоотражающие цвета рассматриваются по индивидуальному запросу.

3.9.2. ПАРАМЕТРЫ КАЛИТОК, ВСТРОЕННЫХ В ПОЛОТНО С ПАНОРАМНЫМ ОСТЕКЛЕНИЕМ

3.9.2.1. Параметры калитки

Калитка встраивается в полотно, изготовленное из сэндвич-панелей и панорамных секций серии AluTrend.

Калитка открывается только наружу и может иметь правое и левое исполнение.

Замок калитки встраивается во вторую или третью панель снизу.

Калитка может состоять из 3-5 секций в зависимости от высоты ворот.

Ширина калитки составляет 920 мм.

Высота калитки может составлять от 1802 до 2310 мм в зависимости от высоты ворот.

Выбор исполнения калитки зависит от ширины ворот. Соответствующие ограничения приведены в таблице ниже.

Ширина ворот, мм	Исполнение калитки
от 2125 до 5000	С плоским (18 мм) порогом
от 2125 до 4500	С низким (100 мм) порогом
от 4505 до 6000	Со стандартным (145 мм) порогом

3.9.2.2. Размерные ограничения ворот с калиткой

Минимальная ширина ворот с калиткой 2125 мм.

Минимальная высота ворот с калиткой 1960 мм.

Монтаж калитки в крайние пролеты ворот не возможен.

3.10. РАЗМЕРЫ ВОРОТ

Заказными размерами ворот являются: ширина проема×высота проема (LDB×RM).

3.10.1. РАЗМЕРНЫЕ СЕТКИ ВОРОТ

3.10.1.1. Размерная сетка ворот серии Trend без калитки с рисунком полотна микроволна, S-, M-, L-гофр

Высота ворот, мм	Ширина ворот, мм																																							
	1750	1875	2000	2125	2250	2375	2500	2625	2750	2875	3000	3125	3250	3375	3500	3625	3750	3875	4000	4125	4250	4375	4500	4625	4750	4875	5000	5125	5250	5375	5500	5625	5750	5875	6000					
1750																																								
1875																																								
2000																																								
2125																																								
2250																																								
2375																																								
2500																																								
2625																																								
2750																																								
2875																																								
3000																																								

В указанном диапазоне ворота с системой балансировки торсионными пружинами изготавливаются по требованию заказчика (опция).

Из представленной размерной сетки могут быть выбраны промежуточные значения ширины и высоты ворот с шагом 5 мм. Ворота с рисунком полотна M-гофр и L-гофр высотой 2030—2070, 2730—2770 не изготавливаются.

Ворота для проемов шириной менее 2125 мм и/или высотой менее 1800 мм изготавливаются по запросу.

3.10.1.2. Размерная сетка ворот серии Trend без калитки с рисунком полотна филленка

Высота ворот, мм	Ширина ворот, мм																																							
	2110	2250	2375	2500	2625	2750	2875	3000	3125	3250	3375	3500	3625	3750	3875	4000	4125	4250	4375	4500	4625	4750	4875	5000																
2100																																								
2125																																								
2250																																								
2375																																								
2500																																								
2550																																								
2625																																								
2700																																								
2850																																								
2975																																								
3000																																								




В указанном диапазоне ворота с системой балансировки торсионными пружинами изготавливаются по требованию заказчика (опция).

Из представленной размерной сетки могут быть выбраны промежуточные значения ширины ворот с шагом 5 мм и высоты ворот с шагом 25 мм в пределах указанных диапазонов. При этом:

- ворота стандартной высоты, указанной в сетке, изготавливаются из панелей одинаковой высоты;
- ворота промежуточных размеров по высоте (шаг 25 мм) изготавливаются из панелей двух различных высот. Разность высот панелей составляет 25 мм.

3.10.1.3. Размерная сетка ворот серии Trend с калиткой с низким и стандартным порогом. Ворота с рисунком полотна микроволна, S-, M-, L-гофр

Высота ворот, мм	Ширина ворот, мм																																					
	1915	2000	2125	2250	2375	2500	2625	2750	2875	3000	3125	3250	3375	3500	3625	3750	3875	4000	4125	4250	4375	4500	4625	4750	4875	5000	5125	5250	5375	5500	5625	5750	5875	6000				
1960																																						
2000																																						
2125																																						
2250																																						
2375																																						
2500																																						
2625																																						
2750																																						
2875																																						
3000																																						

-  Ворота с калиткой с низким порогом (высотой 100 мм), изготавливаемые по запросу
-  Ворота с калиткой с низким порогом (высотой 100 мм)
-  Ворота с калиткой со стандартным порогом (высотой 145 мм)

Из представленной размерной сетки могут быть выбраны промежуточные значения ширины и высоты ворот с шагом 5 мм. Ворота с рисунком полотна M-гофр и L-гофр высотой 2030—2130, 2730—2770 не изготавливаются.

3.10.1.4. Размерная сетка ворот серии Trend с калиткой с плоским порогом. Ворота с рисунком полотна микроволна, S-, M-, L-гофр.

Высота ворот, мм	Ширина ворот, мм																																						
	2125	2250	2375	2500	2625	2750	2875	3000	3125	3250	3375	3500	3625	3750	3875	4000	4125	4250	4375	4500	4625	4750	4875	5000															
1960																																							
2000																																							
2125																																							
2250																																							
2375																																							
2500																																							
2625																																							
2750																																							
2875																																							
3000																																							

Из представленной размерной сетки могут быть выбраны промежуточные значения ширины и высоты ворот с шагом 5 мм. Ворота с рисунком полотна M-гофр и L-гофр высотой 2020—2120, 2720—2760 не изготавливаются.

3.11. ТРЕБОВАНИЯ К ПОДГОТОВКЕ ПРОЕМОВ И ПРОВЕДЕНИЮ ЗАМЕРОВ

3.11.1. ТРЕБОВАНИЯ К ПРОЕМАМ

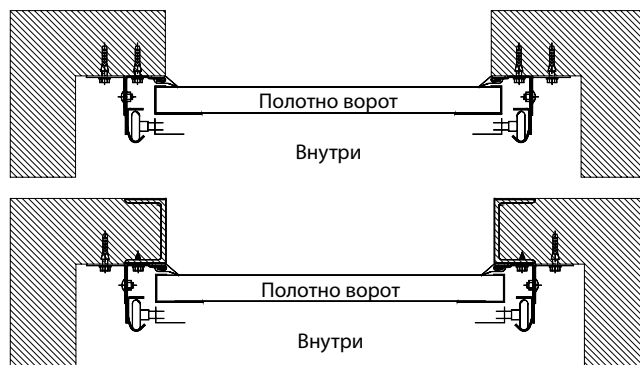
Подготовленные проемы должны отвечать следующим требованиям:

- как правило, иметь прямоугольную форму;
- поверхность плоскостей обрамления должна быть ровной и гладкой, без наплывов штукатурного раствора и трещин;
- отклонения рабочих поверхностей от вертикали и горизонтали не должны превышать 1,5 мм/м, но не более 5 мм;
- перемычка проема (притолока) и боковые поверхности обрамления проема (заплечики) должны находиться в одной плоскости.

При выполнении проема помещения из сплошных материалов, таких как бетон, натуральный камень, цельный кирпич, закрепление несущих элементов ворот производится непосредственно к проему.

При выполнении несущих строительных конструкций из пустотелых материалов, таких как эффективный кирпич (пустотный керамический и силикатный кирпич) или камни керамические щелевые и камни силикатные, а также из ячеистых бетонов (газо- и пенобетон, газо- и пеносиликат) и газосиликатных блоков рекомендуется проем оформлять конструкцией из металлического фасонного профиля.

При невозможности установки металлического обрамления проема крепление ворот следует производить при помощи стяжных шпилек.



3.11.2. ВЫПОЛНЕНИЕ ОБМЕРОВ ВНУТРЕННЕГО ПОМЕЩЕНИЯ И ВЪЕЗДНОГО ПРОЕМА

Перед проведением обмеров в обязательном порядке следует требовать от заказчика простановки меток, обозначающих уровень чистого пола (нулевая отметка). Все размеры определяются от нулевых отметок.

Проем измеряется изнутри помещения, так как секционные ворота монтируются на внутреннюю поверхность проема. Проем измеряется по высоте (слева, справа, посередине) и по ширине (сверху, снизу, посередине). Наибольшие из размеров по высоте и ширине проема являются определяющими при заказе ворот.

Проверка горизонтальности пола и верхней перемычки проема, вертикальности стен проема производится при помощи строительных уровней. Прямоугольность проема проверяется путем замера его диагоналей.

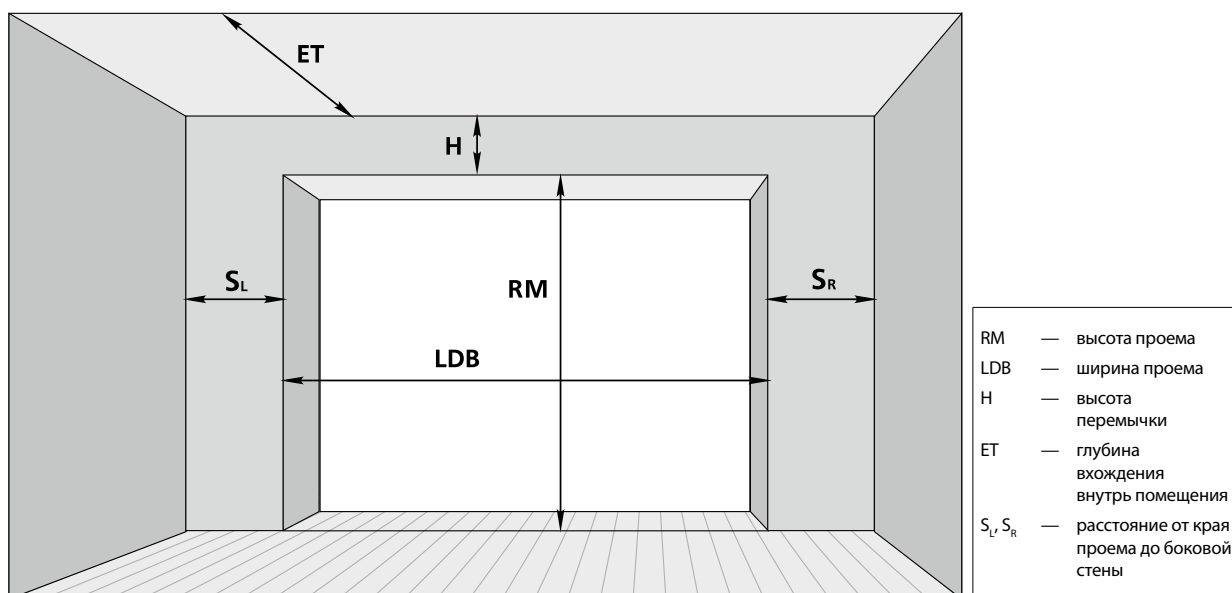
Прямоугольный проем имеет диагонали равной длины. Допускаемая разность диагоналей не более 5 мм. В отдельных случаях разность диагоналей может компенсироваться поставкой ворот большей высоты и/или ширины.

Замеры высоты потолка и зон, необходимых для монтажа, должны производиться по всей глубине помещения с учетом возможного уклона пола и потолочного перекрытия.

Полученные размеры проема являются основанием для определения заказных размеров ворот (см. раздел 3.9).

ВНИМАНИЕ! Рабочие зоны ворот, указанные на соответствующих монтажных схемах, должны быть свободны от коммуникаций (систем вентиляции, водоснабжения и отопления).

3.11.3. СХЕМА ПРОВЕДЕНИЯ ЗАМЕРОВ



3.12. МОНТАЖНЫЕ СХЕМЫ ВОРОТ

3.12.1. ОБОЗНАЧЕНИЯ НА МОНТАЖНЫХ СХЕМАХ

Обозначение параметра	Наименование параметра
RM	Высота проема
LDB	Ширина проема
H	Высота перемычки
H1, H2	Размеры, ограничивающие рабочую зону ворот
H3	Высота до горизонтальной направляющей
HL	Высота расположения горизонтальной направляющей от верха проема
LDH	Высота проезда в свету
LDW	Ширина проезда в свету
ET	Глубина вхождения ворот внутрь помещения
BW	Габарит расположения электропривода
HR	Высота расположения рейки электропривода
DM, DH	Координаты точек подвешивания ворот
S_{min}	Минимальное боковое пространство для монтажа угловых стоек
T_{min}	Минимальное боковое пространство для монтажа торсионного механизма

3.12.2. ОБЩИЕ УКАЗАНИЯ

Тип монтажа гаражных ворот рекомендуется выбирать, исходя из имеющейся высоты перемычки (параметр H), наличия калитки в полотне и вида управления воротами по следующим параметрам:

Ворота с торсионными пружинами

Тип ворот	Вид управления воротами	Минимальная высота перемычки H_{min} , мм	Тип монтажа
Гаражные без калитки	Ручное	100	низкий
	С помощью электропривода	125	
Гаражные с калиткой	Ручное	105	
	С помощью электропривода	130	
Гаражные с калиткой и без нее	Независимо от вида управления	210	стандартный

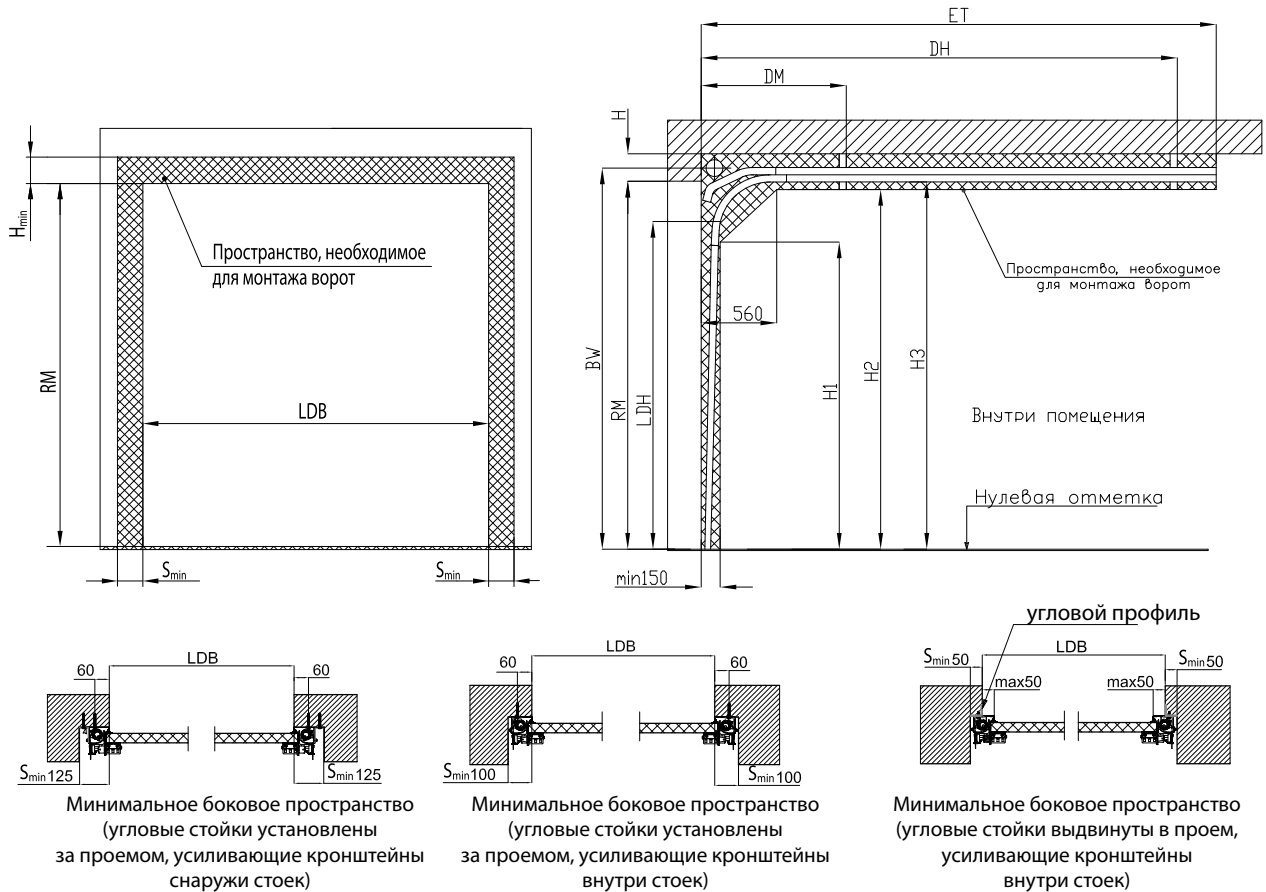
Ворота с пружинами растяжения

Тип ворот	Вид управления воротами	Минимальная высота перемычки H_{min} , мм	Максимальная высота перемычки H_{max} , мм
Гаражные без калитки	Ручное	100	900
	С помощью электропривода	125	

ВНИМАНИЕ! Минимальное боковое пространство S_{min} , необходимое для монтажа гаражных ворот, должно располагаться слева и справа от проема. Оно должно быть не менее величины, указанной в таблице к монтажной схеме.

При использовании блока для ручного подъема НКУ-002 боковое пространство S_{min} не увеличивается.

3.12.3. ГАРАЖНЫЕ ВОРОТА СЕРИИ TREND С ПРУЖИНАМИ РАСТЯЖЕНИЯ



Параметр	Наименование	Расчетная формула или значение
H, мм	Высота перемычки	min 100 (ручное управление без ригельного замка), min 115 (ручное управление с ригельным замком)
		min 125 (электропривод)
LDH, мм	Высота проезда в свету	RM–170 (ручное управление с ограничителем RS-3516)
		RM–100 (ручное управление с фиксатором LHT-3004)
		RM–100 (электропривод с ограничителем RS-3516)
LDW*, мм	Ширина проезда в свету	LDB–30
DM, мм	Координата точки подвешения	950
H1, мм	Размер, ограничивающий рабочую зону	RM–440
H2, мм	Размер, ограничивающий рабочую зону	RM–50
H3, мм	Высота до горизонтальной направляющей	RM–15
S _{min} *, мм	Минимальное боковое пространство для монтажа угловых стоек	50 — угловые стойки выдвинуты в проем, усиливающие кронштейны установлены внутри стоек**; 100 — угловые стойки за проемом, усиливающие кронштейны установлены внутри стоек; 125 — угловые стойки за проемом, усиливающие кронштейны установлены снаружи стоек

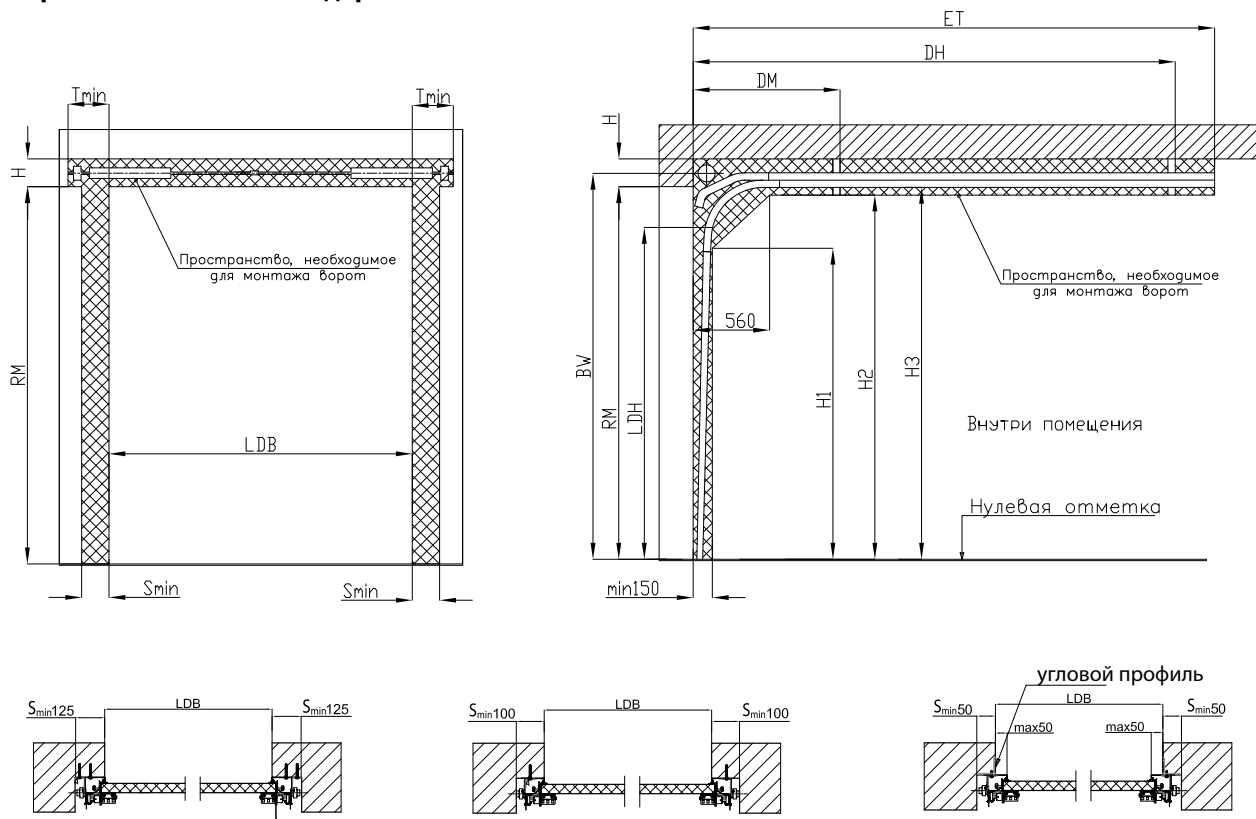
* Ширина проезда в свету задана по краям эластичных боковых уплотнительных вставок.

** При выдвигании угловых стоек необходимо усилить проем стальной трубой или угловым профилем (не входит в стандартный комплект ворот).

Глубина вхождения ворот внутрь помещения ET и координата точки подвешения DH в зависимости от высоты проема RM													
RM, мм	1750-1845	1850-1945	1950-2045	2050-2145	2150-2245	2250-2345	2350-2445	2450-2545	2550-2645	2650-2745	2750-2845	2850-2945	2950-3000
ET, мм	2240	2340	2440	2540	2640	2740	2840	2940	3040	3140	3240	3340	3440
DH, мм	1940	2040	2140	2240	2340	2440	2540	2640	2740	2840	2940	3040	3140

3.12.4. ГАРАЖНЫЕ ВОРОТА СЕРИИ TREND С ТОРСИОННЫМИ ПРУЖИНАМИ

3.12.4.1. Ворота без калитки. Стандартный монтаж



Минимальное боковое пространство (угловые стойки установлены за проемом, усиливающие кронштейны снаружи стоек)

Минимальное боковое пространство (угловые стойки установлены за проемом, усиливающие кронштейны внутри стоек)

Минимальное боковое пространство (угловые стойки выдвинуты в проем, усиливающие кронштейны внутри стоек)

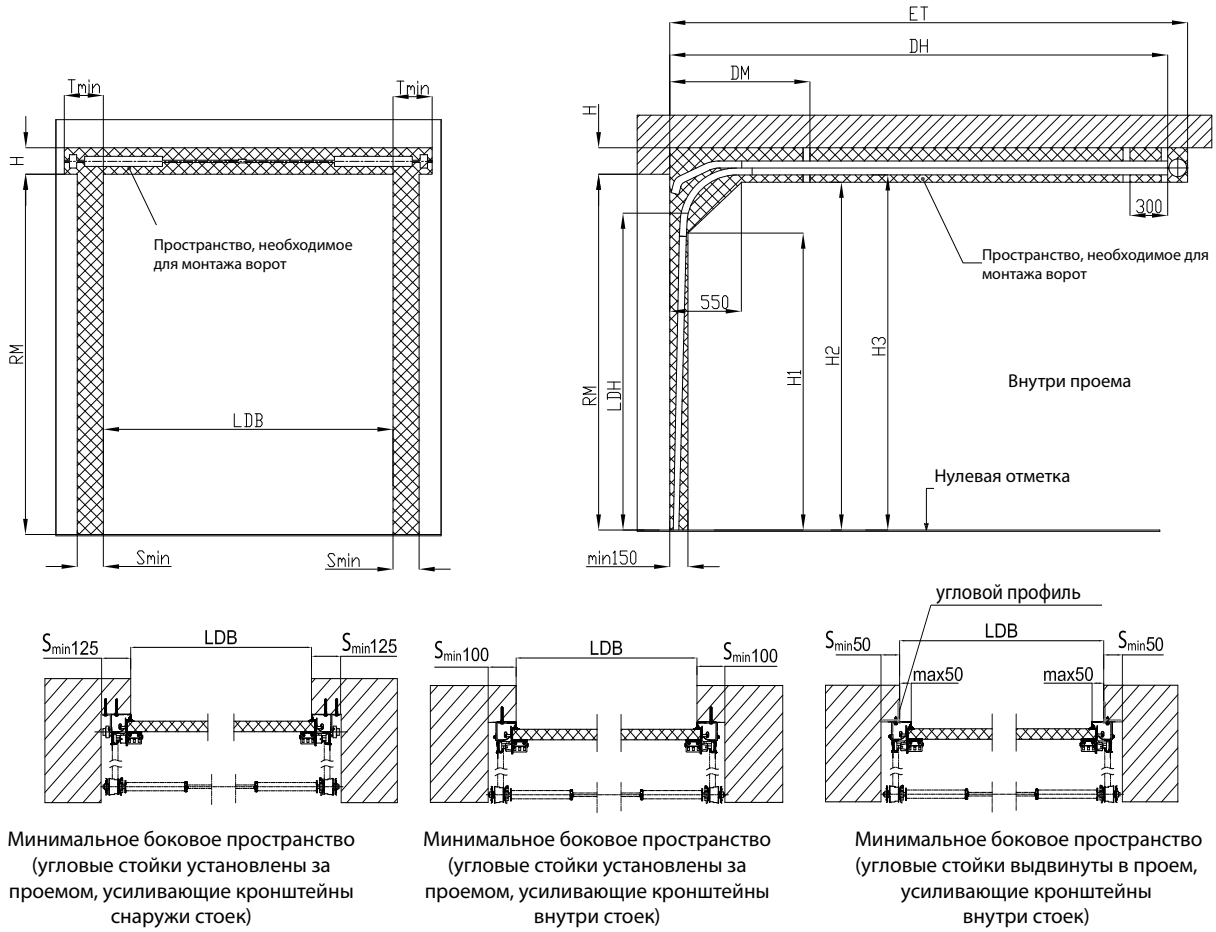
Параметр	Наименование	Расчетная формула или значение
H, мм	Высота перемычки	min 210
LDH, мм	Высота проезда в свету	RM-120 (ручное управление с ограничителем RS-3516)
		RM-25 (ручное управление с фиксатором LHT-3004)
		RM-25 (электропривод с ограничителем RS-3516)
LDW*, мм	Ширина проезда в свету	LDB-30
BW, мм	Высота до оси вала	RM+126
DM, мм	Координата точки подвешения	950
H1, мм	Размер, ограничивающий рабочую зону	RM-360
H2, мм	Размер, ограничивающий рабочую зону	RM-20
H3, мм	Высота до горизонтальной направляющей	RM+46
S _{min} , мм	Минимальное боковое пространство для монтажа угловых стоек	50 — угловые стойки выдвинуты в проем, усиливающие кронштейны установлены внутри стоек**; 100 — угловые стойки за проемом, усиливающие кронштейны установлены внутри стоек; 125 — угловые стойки за проемом, усиливающие кронштейны установлены снаружи стоек
T _{min} , мм	Минимальное боковое пространство для монтажа торсионного механизма	120

* Ширина проезда в свету задана по краям эластичных боковых уплотнительных вставок.

** При выдвигании угловых стоек необходимо усилить проем стальной трубой или угловым профилем (не входит в стандартный комплект ворот).

Глубина вхождения ворот внутрь помещения ET и координата точки подвешения DH в зависимости от высоты проема RM													
RM, мм	1750-1845	1850-1945	1950-2045	2050-2145	2150-2245	2250-2345	2350-2445	2450-2545	2550-2645	2650-2745	2750-2845	2850-2945	2950-3000
ET, мм	2240	2340	2440	2540	2640	2740	2840	2940	3040	3140	3240	3340	3440
DH, мм	1940	2040	2140	2240	2340	2440	2540	2640	2740	2840	2940	3040	3140

3.12.4.2. Ворота без калитки. Низкий монтаж



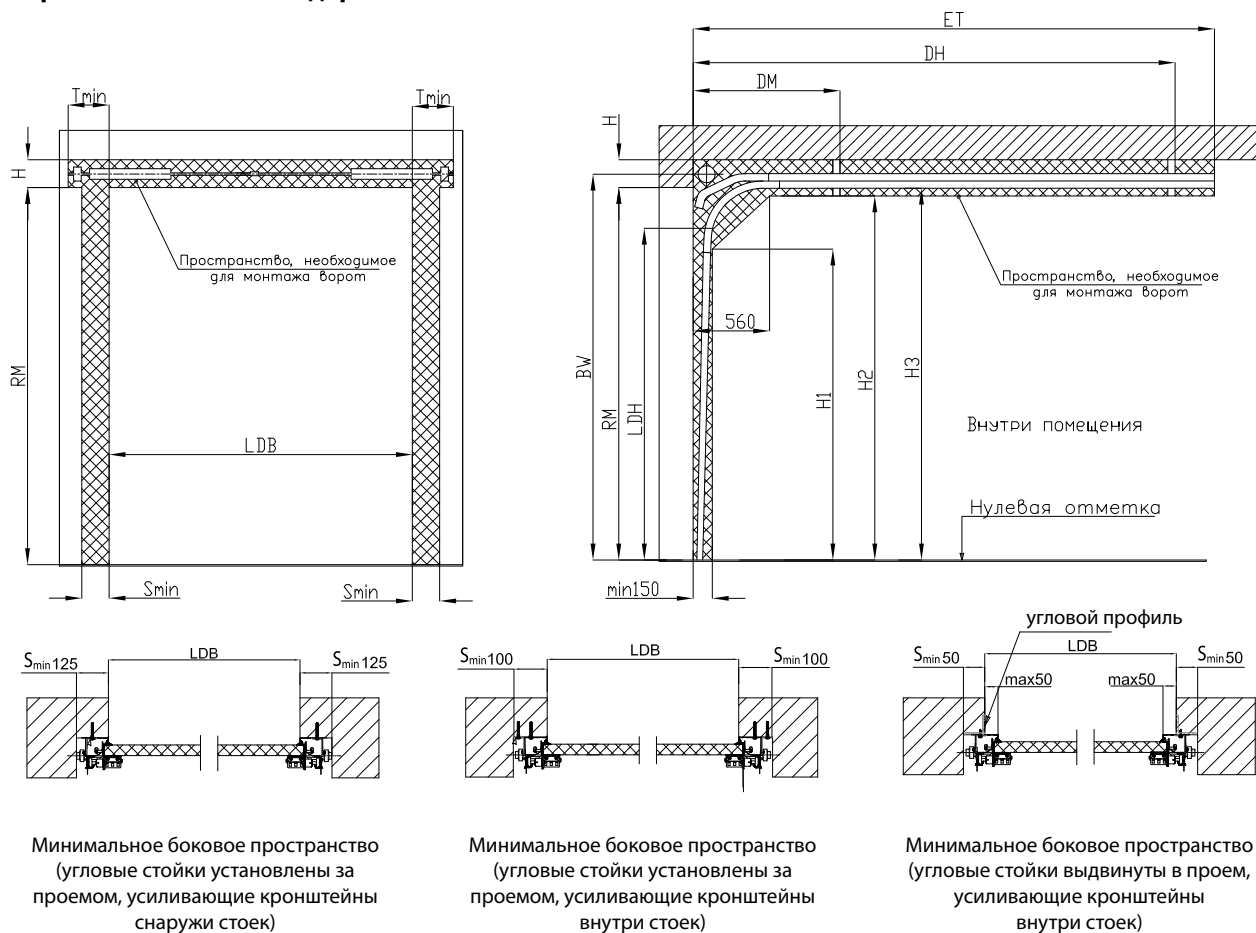
Параметр	Наименование	Расчетная формула или значение
H, мм	Высота перемычки	min 100 (ручное управление без ригельного замка), min 115 (ручное управление с ригельным замком)
		min 125 (электропривод)
		RM-170 (ручное управление с ограничителем RS-3516)
LDH, мм	Высота проезда в свету	RM-100 (ручное управление с фиксатором LHT-3004)
		RM-100 (электропривод с ограничителем RS-3516)
		LDB-30
DM, мм	Координата точки подвешения	950
H1, мм	Размер, ограничивающий рабочую зону	RM-440
H2, мм	Размер, ограничивающий рабочую зону	RM-50
H3, мм	Высота до горизонтальной направляющей	RM-15
S _{min} , мм	Минимальное боковое пространство для монтажа угловых стоек	50 — угловые стойки выдвинуты в проем, усиливающие кронштейны установлены внутри стоек**; 100 — угловые стойки за проемом, усиливающие кронштейны установлены внутри стоек; 125 — угловые стойки за проемом, усиливающие кронштейны установлены снаружи стоек
T _{min} , мм	Минимальное боковое пространство для монтажа торсионного механизма	120

* Ширина проезда в свету задана по краям эластичных боковых уплотнительных вставок.

** При выдвигении угловых стоек необходимо усилить проем стальной трубой или угловым профилем (не входит в стандартный комплект ворот).

Глубина вхождения ворот внутрь помещения ET и координата точки подвешения DH в зависимости от высоты проема RM													
RM, мм	1750-1845	1850-1945	1950-2045	2050-2145	2150-2245	2250-2345	2350-2445	2450-2545	2550-2645	2650-2745	2750-2845	2850-2945	2950-3000
ET, мм	2410	2510	26710	2710	2810	2910	3010	3110	3210	3310	3410	3510	3610
DH, мм	2230	2330	2430	2530	2630	2730	2830	2930	3030	3130	3230	3330	3430

3.12.4.3. Ворота с калиткой. Стандартный монтаж



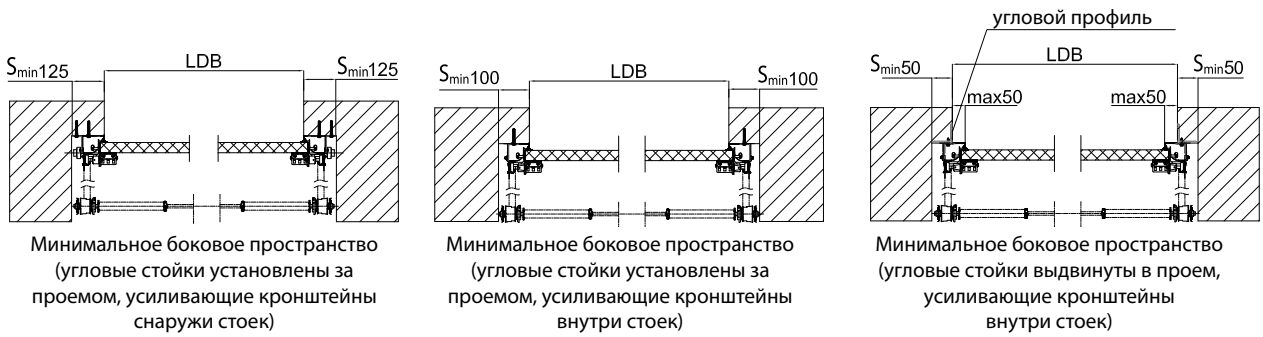
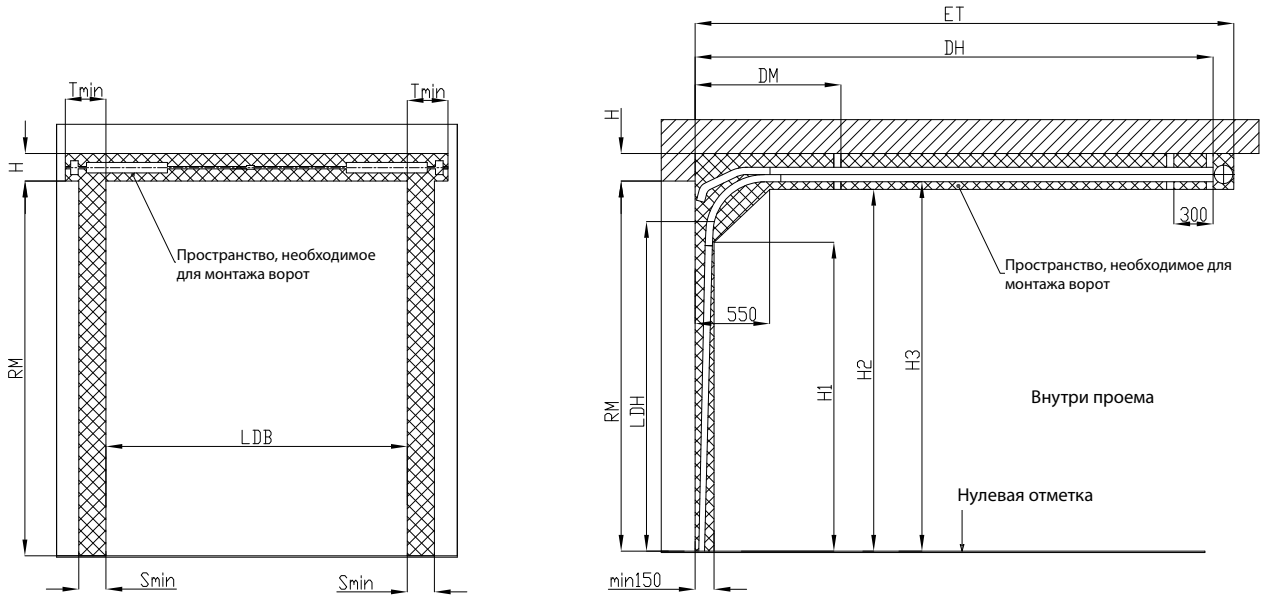
Параметр	Наименование	Расчетная формула или значение
H, мм	Высота перемычки	min 210
LDH, мм	Высота проезда в свету	RM-150 (ручное управление с ограничителем RS-3516)
		RM-80 (ручное управление с фиксатором LHT3004)
		RM-80 (электропривод с ограничителем RS-3516)
LDW*, мм	Ширина проезда в свету	LDB-30
BW, мм	Высота до оси вала	RM+126
DM, мм	Координата точки подвешивания	950
H1, мм	Размер, ограничивающий рабочую зону	RM-360
H2, мм	Размер, ограничивающий рабочую зону	RM-20
H3, мм	Высота до горизонтальной направляющей	RM+46
S _{min} *, мм	Минимальное боковое пространство для монтажа угловых стоек	50 — угловые стойки выдвинуты в проем, усиливающие кронштейны установлены внутри стоек**; 100 — угловые стойки за проемом, усиливающие кронштейны установлены внутри стоек; 125 — угловые стойки за проемом, усиливающие кронштейны установлены снаружи стоек
T _{min} *, мм	Минимальное боковое пространство для монтажа торсионного механизма	120

* Ширина проезда в свету задана по краям эластичных боковых уплотнительных вставок.

** При выдвигании угловых стоек необходимо усилить проем стальной трубой или угловым профилем (не входит в стандартный комплект ворот).

Глубина вхождения ворот внутрь помещения ET и координата подвешивания DH в зависимости от высоты проема RM													
RM, мм	1750-1845	1850-1945	1950-2045	2050-2145	2150-2245	2250-2345	2350-2445	2450-2545	2550-2645	2650-2745	2750-2845	2850-2945	2950-3000
ET, мм	2240	2340	2440	2540	2640	2740	2840	2940	3040	3140	3240	3340	3440
DH, мм	1940	2040	2140	2240	2340	2440	2540	2640	2740	2840	2940	3040	3140

3.12.4.4. Ворота с калиткой. Низкий монтаж



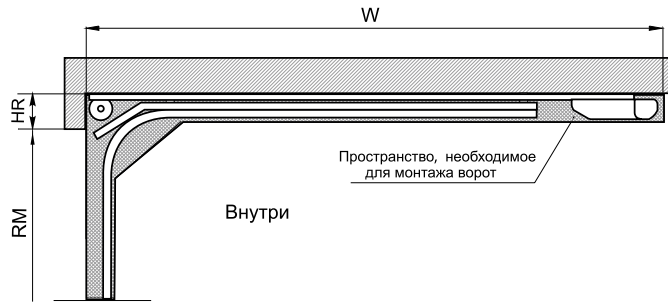
Параметр	Наименование	Расчетная формула или значение
H, мм	Высота перемычки	min 100 (ручное управление без ригельного замка), min 115 (ручное управление с ригельным замком) min 125 (электропривод)
LDH, мм	Высота проезда в свету	RM-195 (ручное управление с ограничителем RS-3516) RM-125 (ручное управление с фиксатором LHT-3004) RM-125 (электропривод с ограничителем RS-3516)
LDW*, мм	Ширина проезда в свету	LDB-30
DM, мм	Координата точки подвешения	950
H1, мм	Размер, ограничивающий рабочую зону	RM-440
H2, мм	Размер, ограничивающий рабочую зону	RM-50
H3, мм	Высота до горизонтальной направляющей	RM-15
S_min', мм	Минимальное боковое пространство для монтажа угловых стоек	50 — угловые стойки выдвинуты в проем, усиливающие кронштейны установлены внутри стоек**; 100 — угловые стойки за проемом, усиливающие кронштейны установлены внутри стоек; 125 — угловые стойки за проемом, усиливающие кронштейны установлены снаружи стоек
T_min', мм	Минимальное боковое пространство для монтажа торсионного механизма	120

* Ширина проезда в свету задана по краям эластичных боковых уплотнительных вставок.
** При выдвигании угловых стоек необходимо усилить проем стальной трубой или угловым профилем (не входит в стандартный комплект ворот).

Глубина вхождения ворот внутрь помещения ET и координата точки подвешения DH в зависимости от высоты проема RM													
RM, мм	1750-1845	1850-1945	1950-2045	2050-2145	2150-2245	2250-2345	2350-2445	2450-2545	2550-2645	2650-2745	2750-2845	2850-2945	2950-3000
ET, мм	2410	2510	2610	2710	2810	2910	3010	3110	3210	3310	3410	3510	3610
DH, мм	2230	2330	2430	2530	2630	2730	2830	2930	3030	3130	3230	3330	3430

3.12.5. ДОПОЛНИТЕЛЬНЫЕ ПАРАМЕТРЫ ПРОЕМА ПОД МОНТАЖ ЭЛЕКТРОПРИВОДА

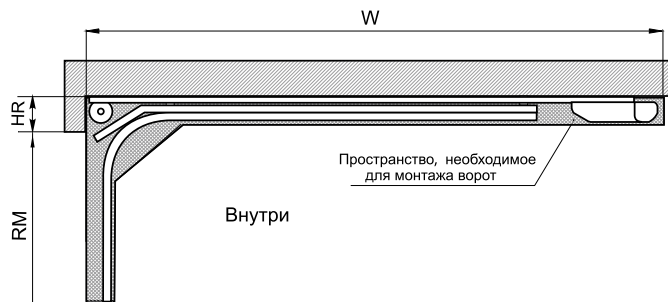
3.12.5.1. Ворота с пружинами растяжения



Серия электропривода	Максимальная высота проема (RM), мм	Тип рейки привода	Габарит расположения привода W, мм	Минимальная высота расположения рейки привода HR, мм	
Comfort 50/60	2700	SZ-12SL (RU)	3735	125	
Comfort 60L	3000	SZ-13SL	4300		
Comfort 260/270/280	2300	SK/SZ-11SL	3290		
	2500	SK/SZ-12SL	3540		
	3000	SK/SZ-13SL	4300		
Spido	2700	SZ-12SL (RU)	3740	140	
	2400	BPA 0331A	3370		
Shel	3000	BPA 0331A+SPA21	4370		н/д
	2400	—	н/д		
Spin	3000	+SH1	н/д		135*/210
	2400	SNA30	3350		
ASG600/1000	2600	SNA6	4135		
ASG1000	3000	ASGR3/3B	3700		
		ASGR4/4B	4400		

* Условие выполняется при перемещении каретки направляющей рейки привода до задней мерной планки ворот (каретка не должна перемещаться дальше задней мерной планки ворот). При монтаже ворот с электроприводом следует обратить внимание на конструктивное исполнение каретки. Подробная информация приведена в инструкции по монтажу электропривода.

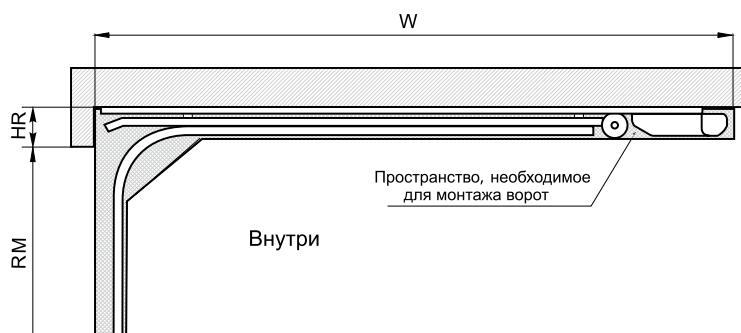
3.12.5.2. Ворота с торсионными пружинами. Стандартный монтаж



Серия электропривода	Максимальная высота проема (RM), мм	Тип рейки привода	Габарит расположения привода W, мм	Минимальная высота расположения рейки привода HR, мм	
Comfort 50/60	2700	SZ-12SL (RU)	3735	210	
Comfort 60L	3000	SZ-13SL	4300		
Comfort 260/270/280	2300	SK/SZ-11SL	3290		
	2500	SK/SZ-12SL	3540		
	3000	SK/SZ-13SL	4300		
Spido	2700	SZ-12SL (RU)	3740	210*/235	
	2400	BPA 0331A	3370		
Shel	3000	BPA 0331A+SPA21	4370		н/д
	2400	—	н/д		
Spin	3000	+SH1	н/д		210*/235
	2400	SNA30	3350		
ASG600/1000	2600	SNA6	4135		
ASG1000	3000	ASGR3/3B	3700		
		ASGR4/4B	4400		

* Условие выполняется при перемещении каретки направляющей рейки привода до задней мерной планки ворот (каретка не должна перемещаться дальше задней мерной планки ворот). При монтаже ворот с электроприводом следует обратить внимание на конструктивное исполнение каретки. Подробная информация приведена в инструкции по монтажу электропривода.

3.12.5.3. Ворота с торсионными пружинами. Низкий монтаж



Серия электропривода	Максимальная высота проема (RM), мм	Тип рейки привода	Габарит расположения привода W, мм	Минимальная высота расположения рейки привода HR, мм
Comfort 50/60	2580	SZ-12SL (RU)	3735	125 — ворота без калитки 130 — ворота с калиткой
Comfort 60L	3000	SZ-13SL	4300	
Comfort 260/270/280	2100	SK/SZ-11SL	3290	
	2300	SK/SZ-12SL	3540	
	3000	SK/SZ-13SL	4300	
Spido	2580	SZ-12SL (RU)	3740	140 — ворота без калитки 145 — ворота с калиткой
	2200	BPA 0331A	3370	
Shel	3000	BPA 0331A+SPA21	4370	
	2200	—	н/д	
Spin	3000	+SH1	н/д	
	2200	SNA30	3350	
ASG600/1000	2500	SNA6	4135	
ASG1000	3000	ASGR3/3B	3700	135*/210 — ворота без калитки
		ASGR4/4B	4400	140*/215 — ворота с калиткой

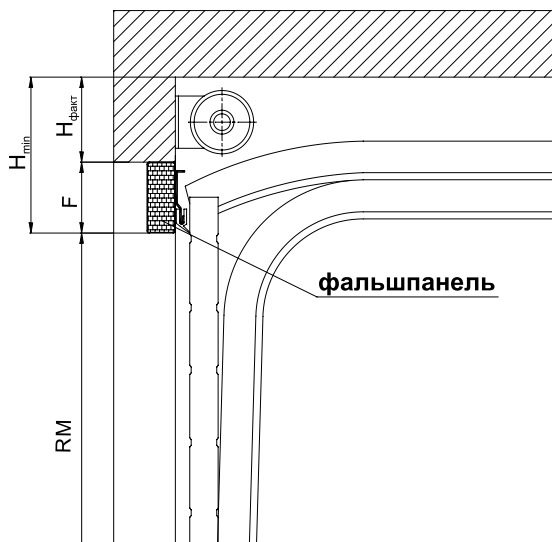
* Условие выполняется при перемещении каретки направляющей рейки привода до задней мерной планки ворот (каретка не должна перемещаться дальше задней мерной планки ворот). При монтаже ворот с электроприводом следует обратить внимание на конструктивное исполнение каретки. Подробная информация приведена в инструкции по монтажу электропривода.

3.13. ФАЛЬШПАНЕЛЬ

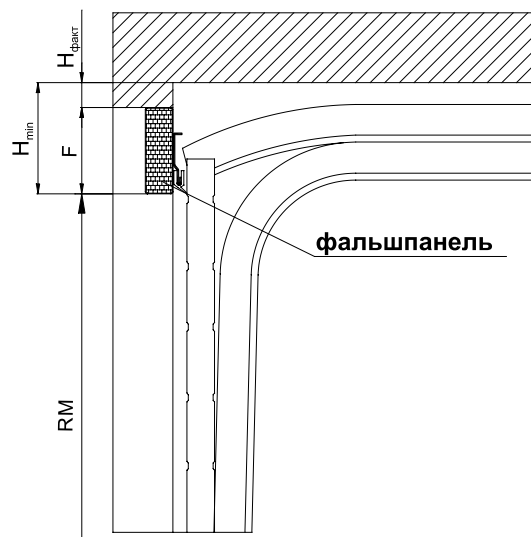
3.13.1. ПРИМЕНЕНИЕ ФАЛЬШПАНЕЛИ ДЛЯ КОМПЕНСАЦИИ МИНИМАЛЬНОЙ ВЫСОТЫ ПЕРЕМЫЧКИ

Фальшпанель применяется при высоте перемычки меньшей, чем указано в разделе 3.12 для ворот:

- с торсионными пружинами стандартного и низкого монтажа;
- с пружинами растяжения.



Ворота с торсионными пружинами.
Стандартный монтаж



Ворота с торсионными пружинами. Низкий монтаж
Ворота с пружинами растяжения

Методика определения высоты фальшпанели и заказной высоты ворот

- Измерить фактическую высоту перемычки $H_{\text{факт}}$
- Задать требуемую высоту проема RM .
- Рассчитать необходимый размер высоты фальшпанели F по следующей зависимости:

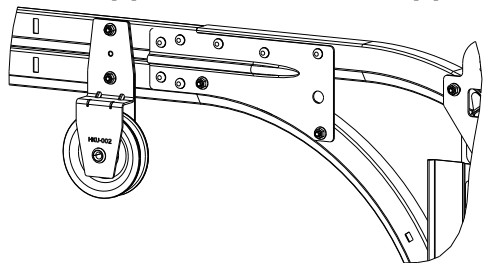
$$F = \text{Высота потолка} - RM - H_{\text{факт}}$$

- Полученное значение высоты фальшпанели F сравнить с минимально допустимым. Минимально допустимое значение высоты фальшпанели $F_{\text{min}} = 60$ мм.
- Если полученное значение F меньше F_{min} , следует увеличить высоту фальшпанели до минимально допустимой F_{min} и откорректировать заказную высоту ворот по следующей зависимости:

$$RM = \text{Высота до потолка} - H_{\text{факт}} - F_{\text{min}}$$

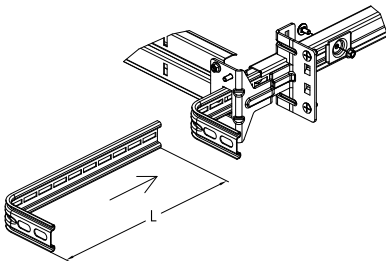
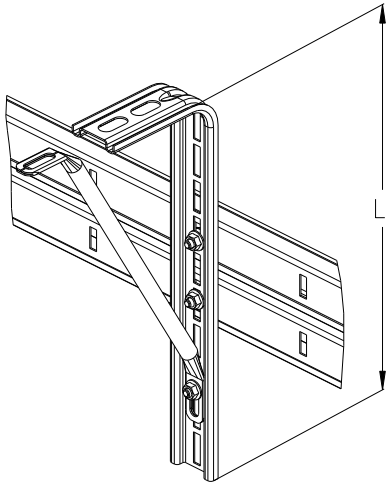
ВНИМАНИЕ! Элементы торсионного вала крепить к фальшпанели **ЗАПРЕЩЕНО!**

3.14. БЛОК ДЛЯ РУЧНОГО ПОДЪЕМА НКУ-002



Применение данной системы не требует дополнительных изменений в параметрах проема.

3.15. ТИПЫ ТЕЛЕСКОПИЧЕСКИХ ПОДВЕСОВ



Типоразмер подвеса	Габаритный размер подвеса L, мм
CS-1	300
CS-2	500
CS-3	800
CS-4	1000

Типоразмер телескопического подвеса выбирается в зависимости от расстояния от потолка помещения до горизонтальной направляющей ворот или от мерной планки до боковой стены помещения.

В стандартный комплект входят подвесы CS-1.

Количество подвесов горизонтальных направляющих в гаражных воротах:

Количество подвесов горизонтальных направляющих в одних воротах, шт.	Высота ворот (RM), мм
4	RM < 3000
6	RM = 3000

Количество подвесов мерной планки в одних воротах, шт.	Количество пружин, шт.	Ширина ворот (LDB), мм
3	2	LDB < 4000
4	2	LDB ≥ 4000
4	3	LDB < 4000
5	3	LDB ≥ 4000
5	4	LDB < 4000
6	4	LDB ≥ 4000

Кроме того, для низкого типа монтажа используются дополнительно подвесы мерной планки. Количество таких подвесов определяется программно для каждого ворот индивидуально, исходя из размера ворот и количества пружин (не менее трех и не более шести).

4 ОПИСАНИЕ КОНСТРУКЦИЙ И ТЕХНИЧЕСКИЕ ДАННЫЕ ДЛЯ МОНТАЖА ГАРАЖНЫХ СЕКЦИОННЫХ ВОРОТ ВСТРОЕННОГО МОНТАЖА, УСТАНОВЛИВАЕМЫХ В ПРОЕМ ТИПА «ТУННЕЛЬ»

4.1. ОБЛАСТЬ ПРИМЕНЕНИЯ

Для проемов типа «туннель» характерно отсутствие боковых заплочиков и верхних перемычек, либо их размеры малы для обычного монтажа гаражных ворот.

Размеры боковых заплочиков и верхней перемычки:

- боковые заплочики от 0 мм до 125 мм;
- верхняя перемычка от 0 мм до 145 мм.

4.2. СОСТАВ КОМПЛЕКТА ВОРОТ

Для монтажа в проем типа «туннель» используются гаражные секционные ворота следующих типов:

- гаражные ворота серии Classic с торсионными пружинами низкого монтажа;
- гаражные ворота серии Classic с пружинами растяжения;
- гаражные ворота серии Trend с торсионными пружинами низкого монтажа;
- гаражные ворота серии Trend с пружинами растяжения.

В состав комплекта входят непосредственно сами гаражные ворота одного из вышеперечисленных типов и монтажный комплект для встроенного монтажа.

С воротами серии Classic используются монтажные комплекты 100/145 мм (арт. FWO100) или 145/145 мм (арт. FWO145).

С воротами серии Trend используются монтажные комплекты 100/145 мм (арт. FWO100/145-40) или 145/145 мм (арт. FWO145/145-40).

В состав монтажного комплекта 100/145 мм (арт. FWO100, арт. FWO100/145-40) входят:

- два декоративных наличника шириной 107 мм (боковые наличники);
- один декоративный наличник шириной 145 мм (верхний наличник);
- комплект кронштейнов и крепежных элементов для установки рамы ворот и декоративных наличников.

В состав монтажного комплекта 145/145 мм (арт. FWO145, арт. FWO145/145-40) входят:

- три декоративных наличника шириной 145 мм;
- комплект кронштейнов и крепежных элементов для установки рамы ворот и декоративных наличников.

Стандартные цвета декоративных наличников:

- белый (близкий к RAL 9016);
- коричневый (близкий к RAL 8014);
- шоколадный (близкий к RAL 8017);
- антрацит (ADS 703).

Для улучшения теплоизоляционных свойств декоративных наличников применяется комплект утеплителей для встроенного монтажа арт. HFWO. Утеплители имеют толщину 20 мм и изготавливаются из вспененного полиэтилена.

4.3. РАЗМЕРЫ ВОРОТ

Ворота встроенного монтажа заказываются по размерам имеющегося проема: по ширине проема LDB и по высоте проема RM. При этом, расчетные значения ширины LW и высоты LH ворот принимаются в соответствии с размерными сетками для гаражных ворот низкого монтажа серий Classic и Trend с торсионными пружинами и гаражных ворот серий Classic и Trend с пружинами растяжения.

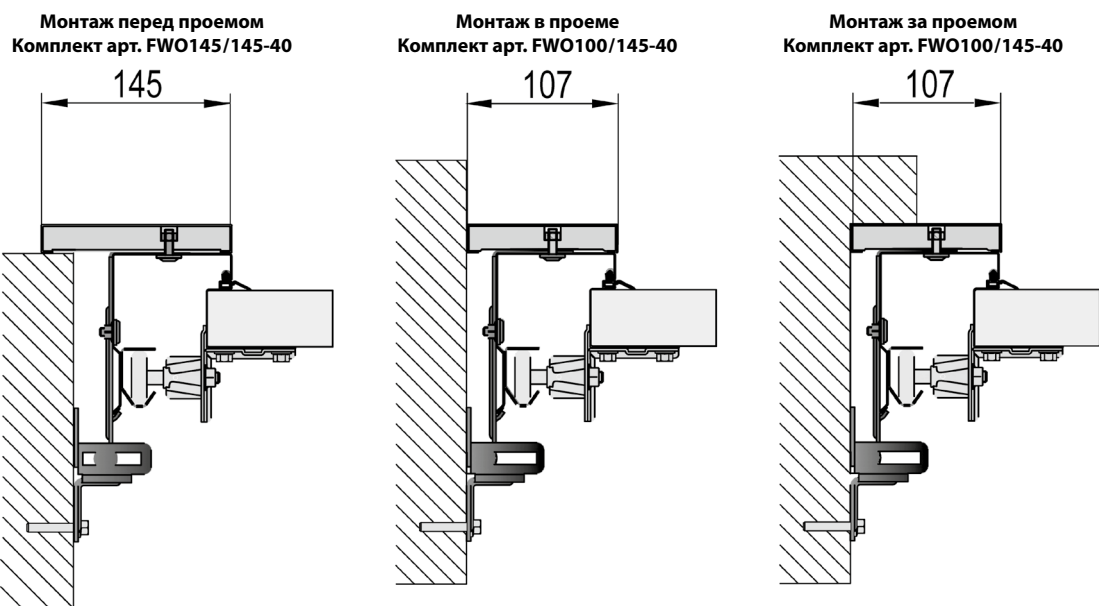
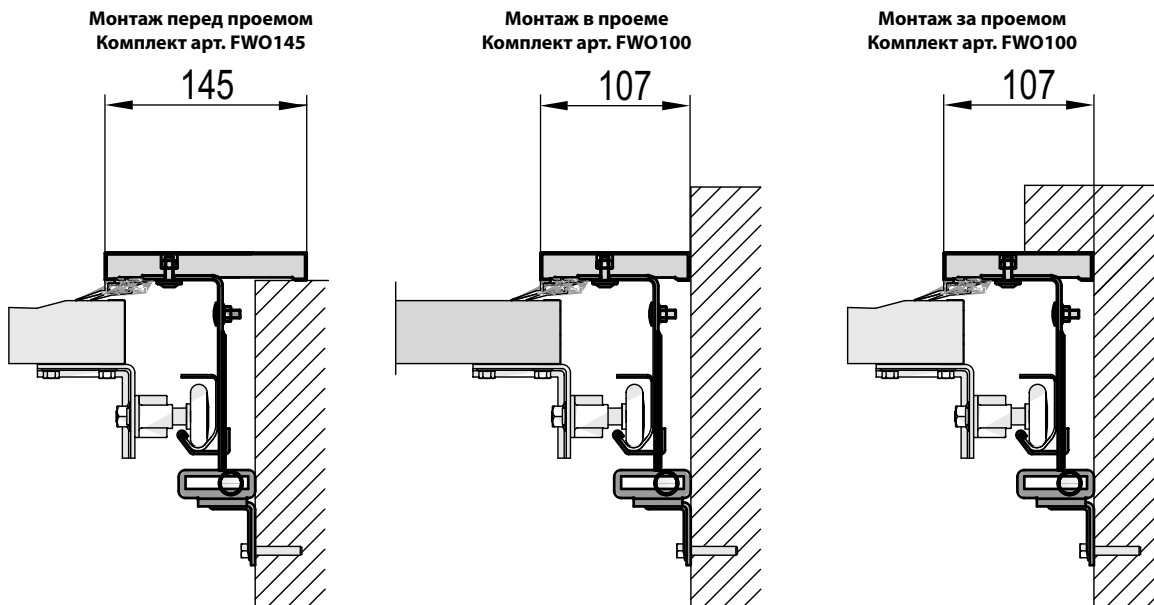
Максимальная расчетная ширина ворот встроенного монтажа составляет 5000 мм.

4.4. ВИДЫ МОНТАЖА

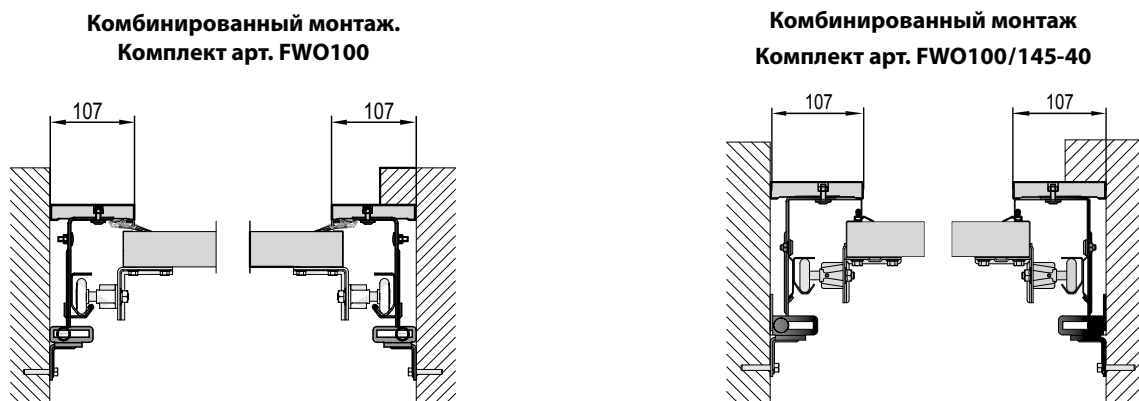
Ворота встроенного монтажа могут монтироваться перед проемом, в проеме и за проемом.

Монтаж перед проемом, а также в проеме производится в случае отсутствия боковых запечников.

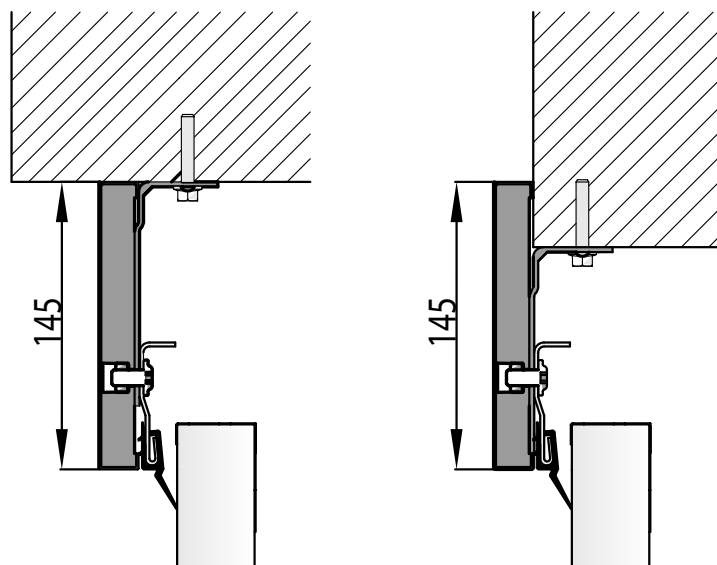
Монтаж за проемом производится в случае наличия обоих боковых запечников.



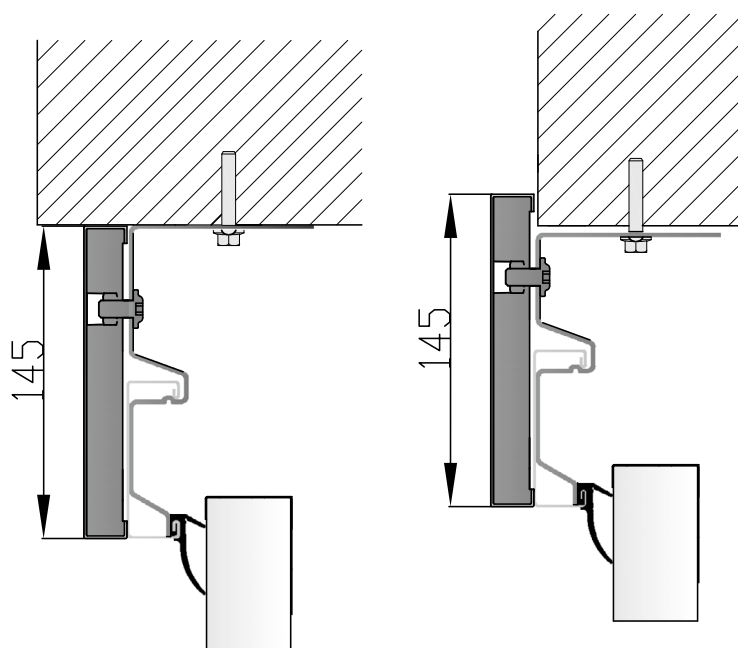
В случае отсутствия одного из боковых запечников применяется комбинированный монтаж, при котором одна вертикальная стойка ворот монтируется в проеме, а другая — за проемом.



4.5. УСТАНОВКА ВЕРХНЕГО ДЕКОРАТИВНОГО НАЛИЧНИКА



Ворота серии Classic

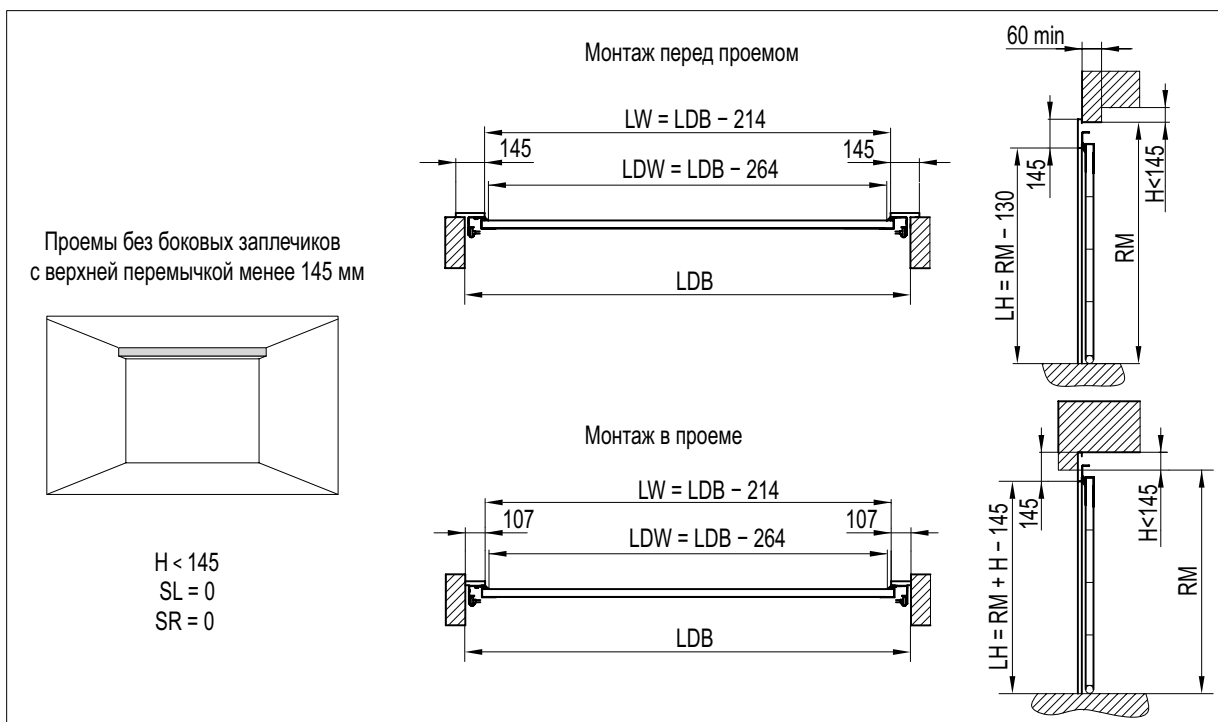
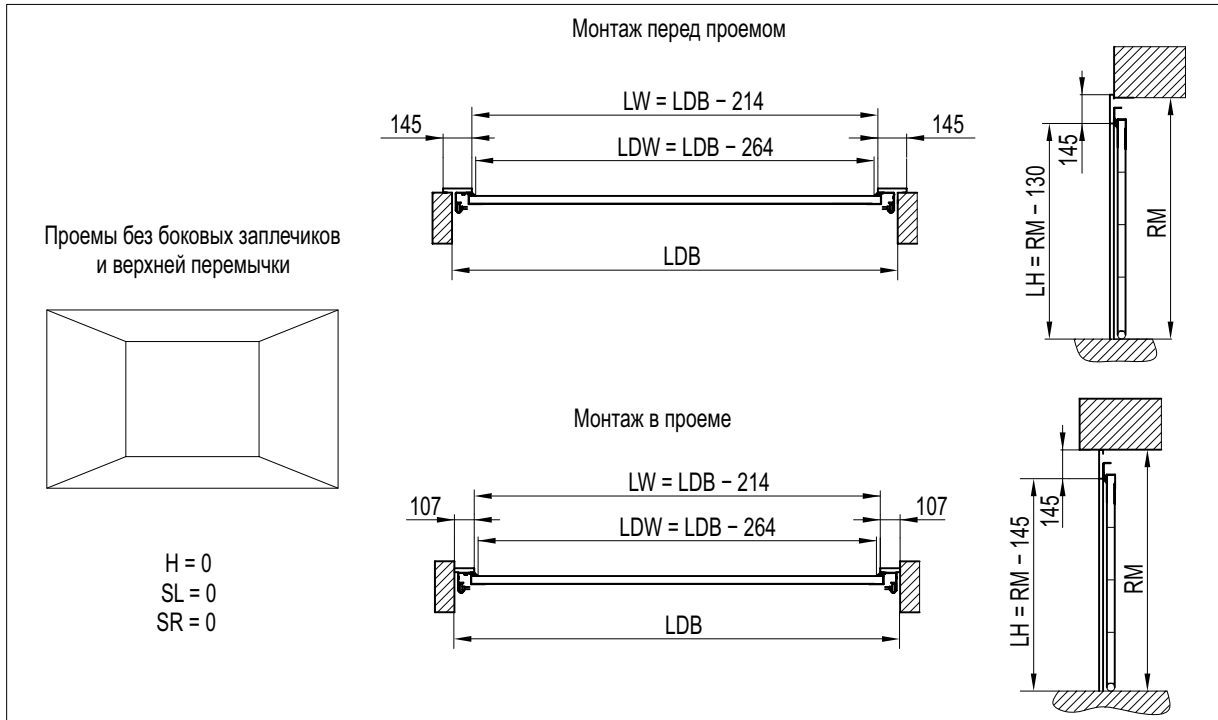


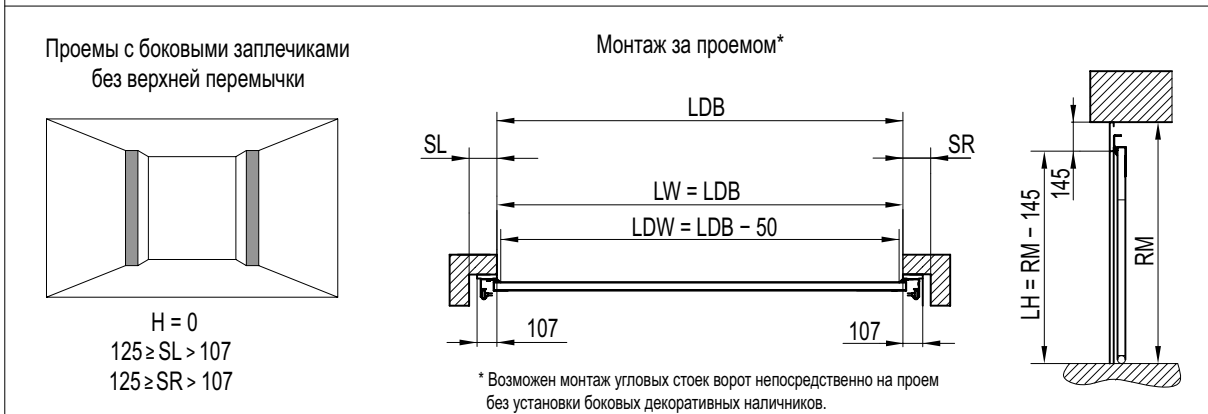
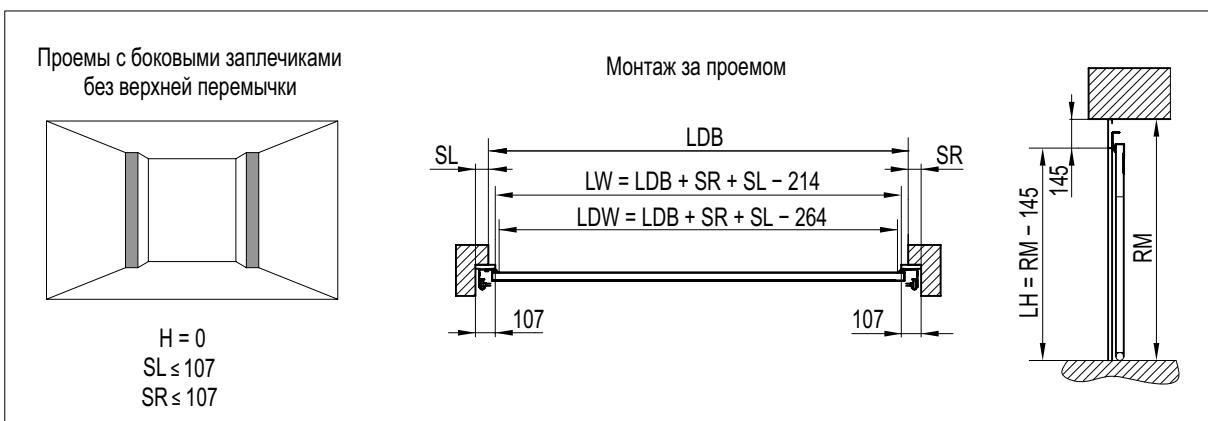
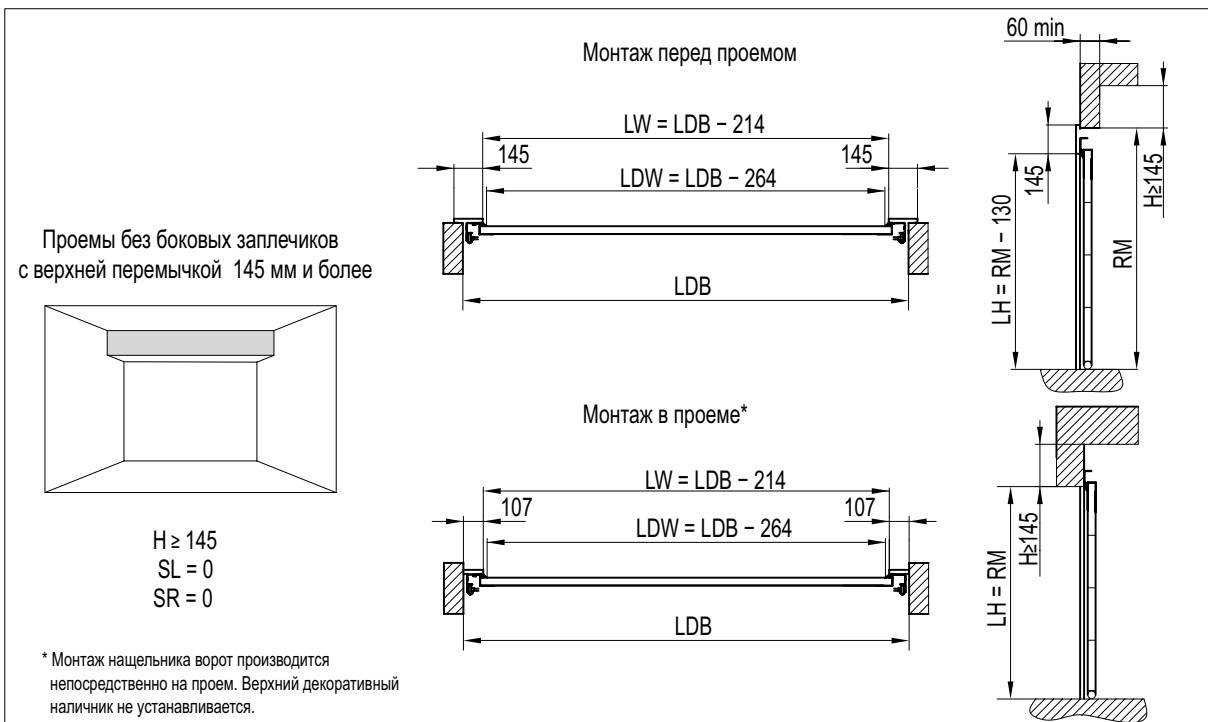
Ворота серии Trend

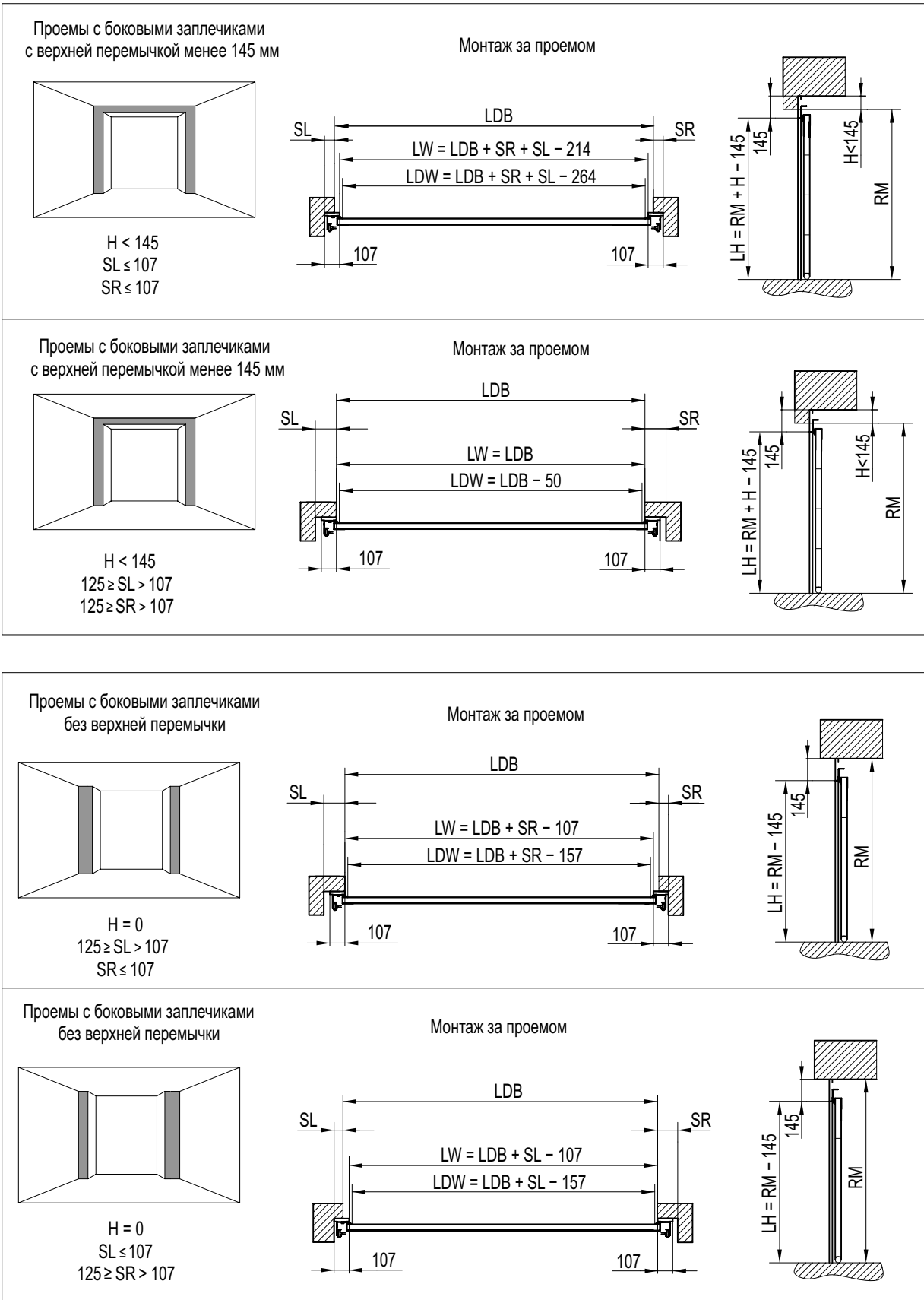
4.6. МОНТАЖНЫЕ СХЕМЫ

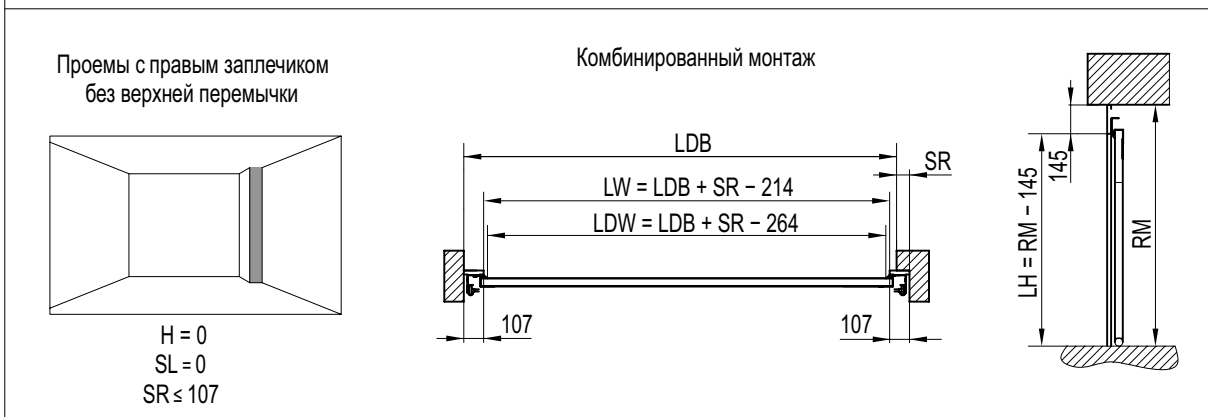
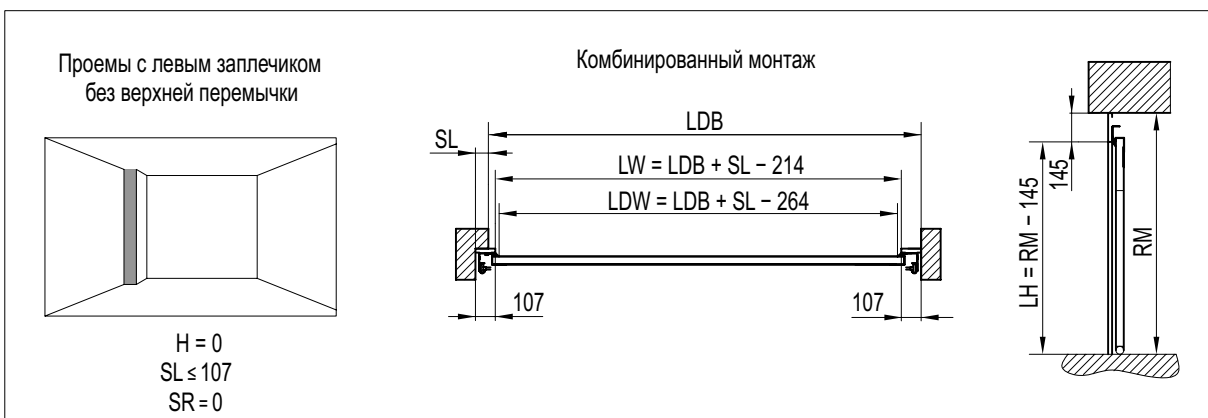
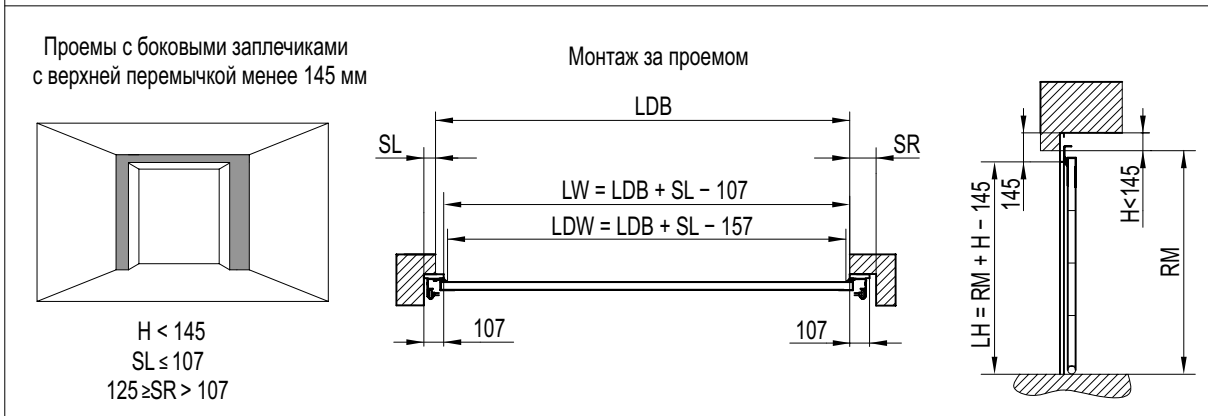
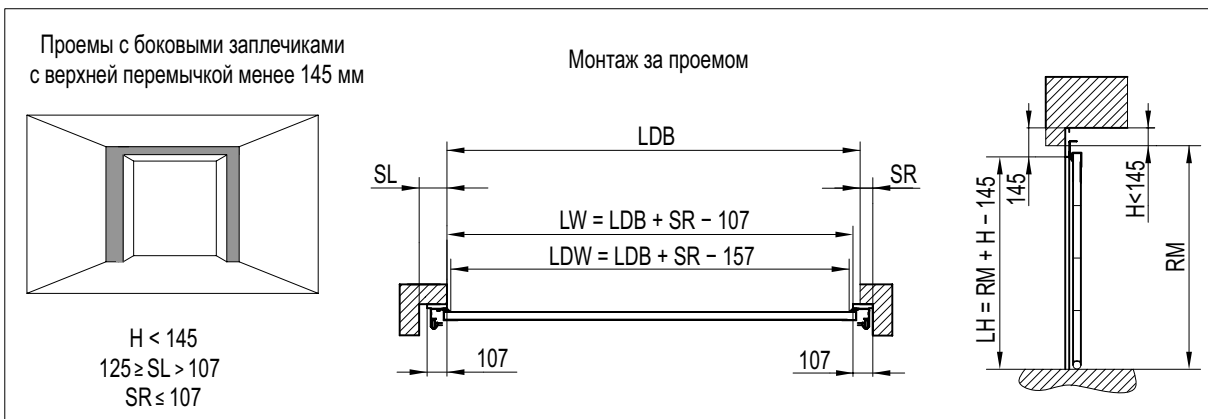
ОБОЗНАЧЕНИЯ НА МОНТАЖНЫХ СХЕМАХ

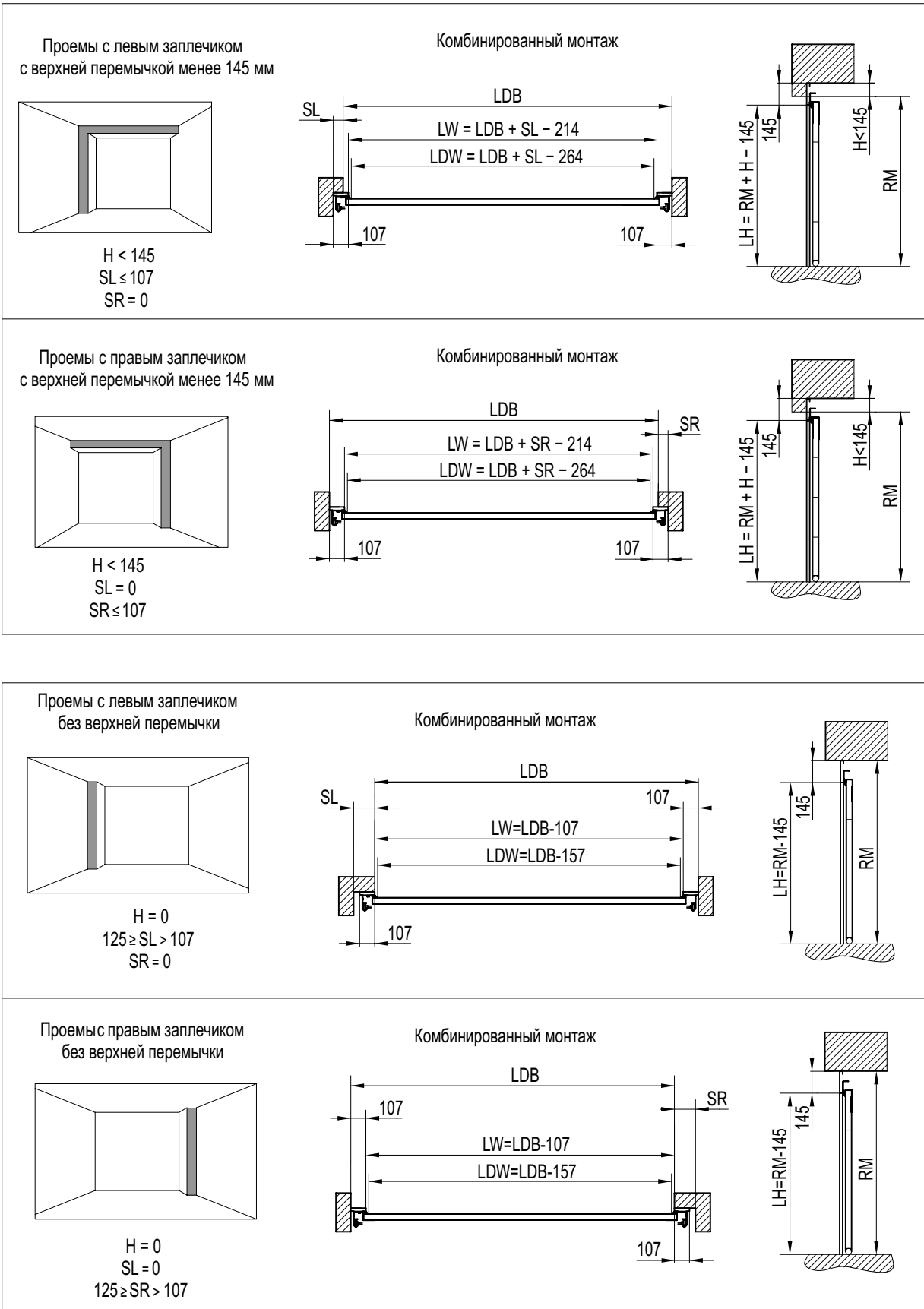
Обозначение параметра	Наименование параметра
RM	Высота проема
LDB	Ширина проема
H	Высота перемычки проема
LH	Расчетная высота ворот
LW	Расчетная ширина ворот
LDW	Ширина проезда в свету по краям боковых уплотнительных вставок
SR	Величина правого заплечика
SL	Величина левого заплечика

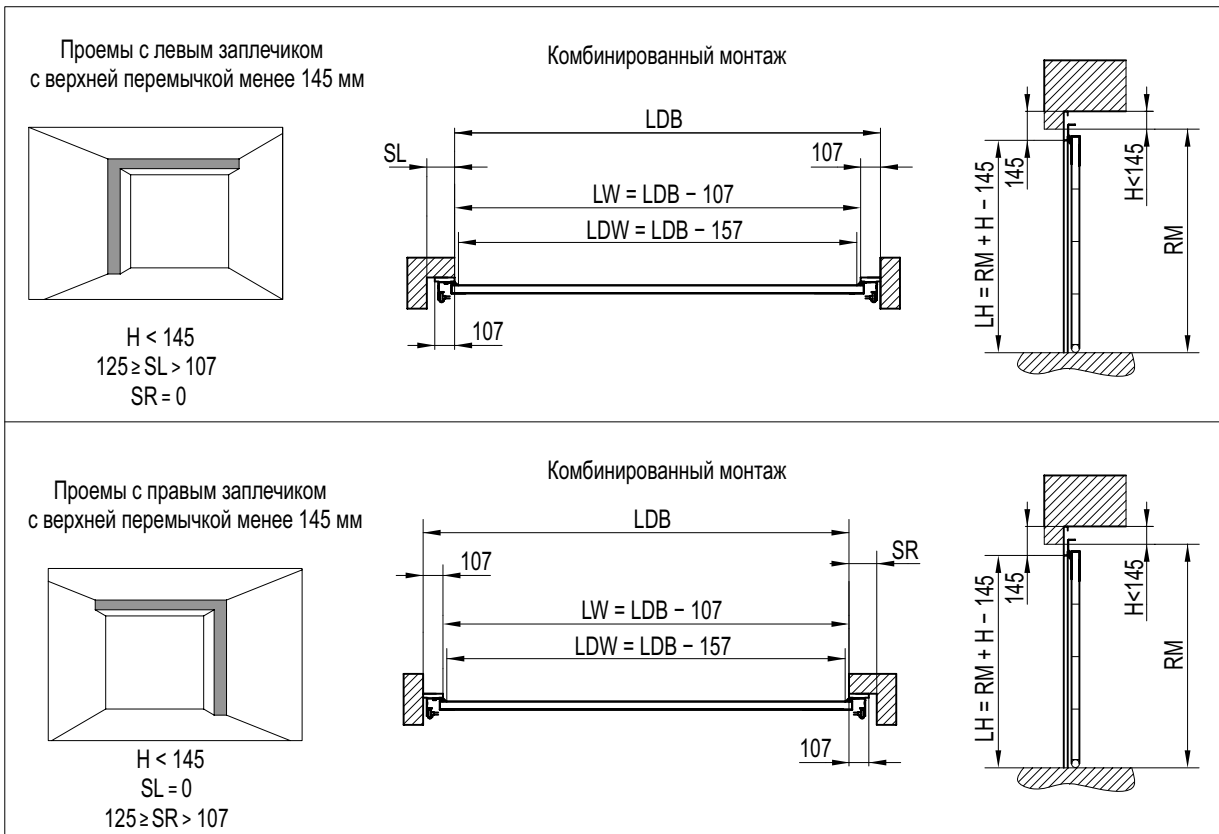




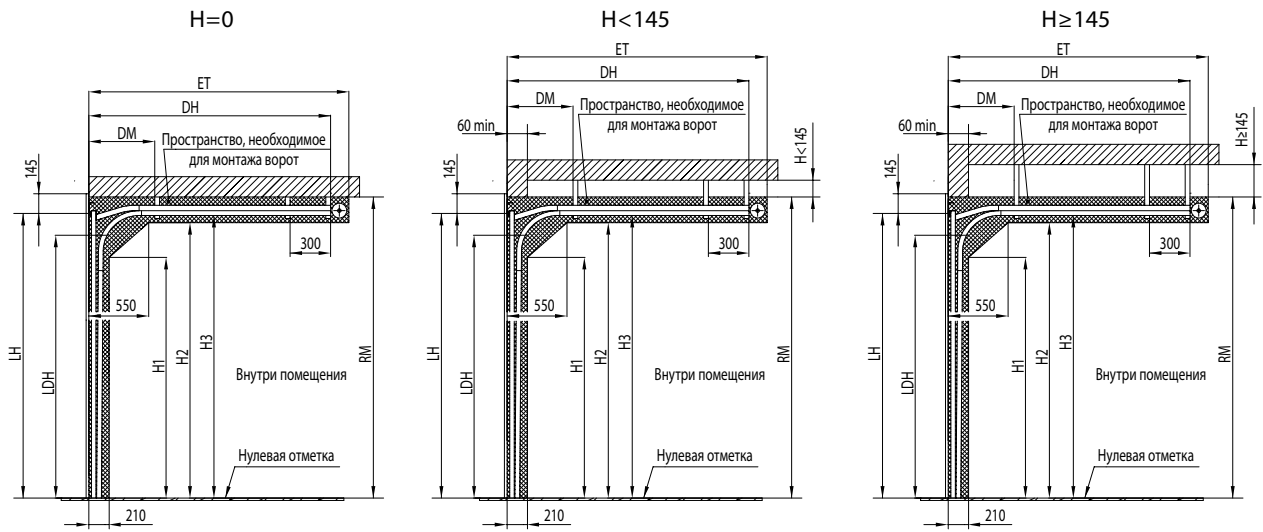






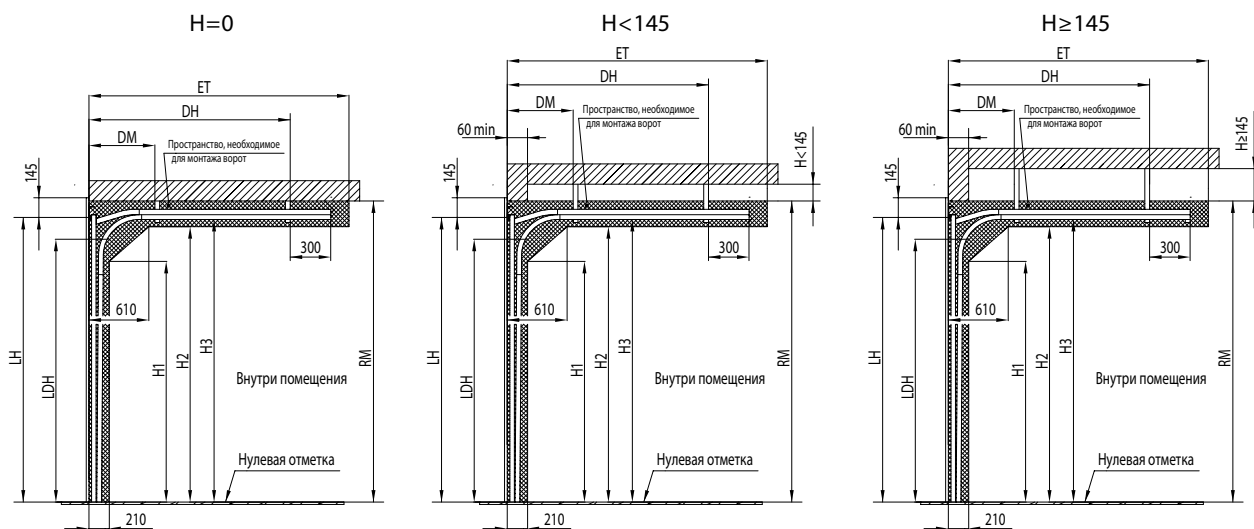


4.6.1. **ВОРОТА СЕРИИ CLASSIC С ТОРСИОННЫМИ ПРУЖИНАМИ.
НИЗКИЙ МОНТАЖ. МОНТАЖ ПЕРЕД ПРОЕМОМ**



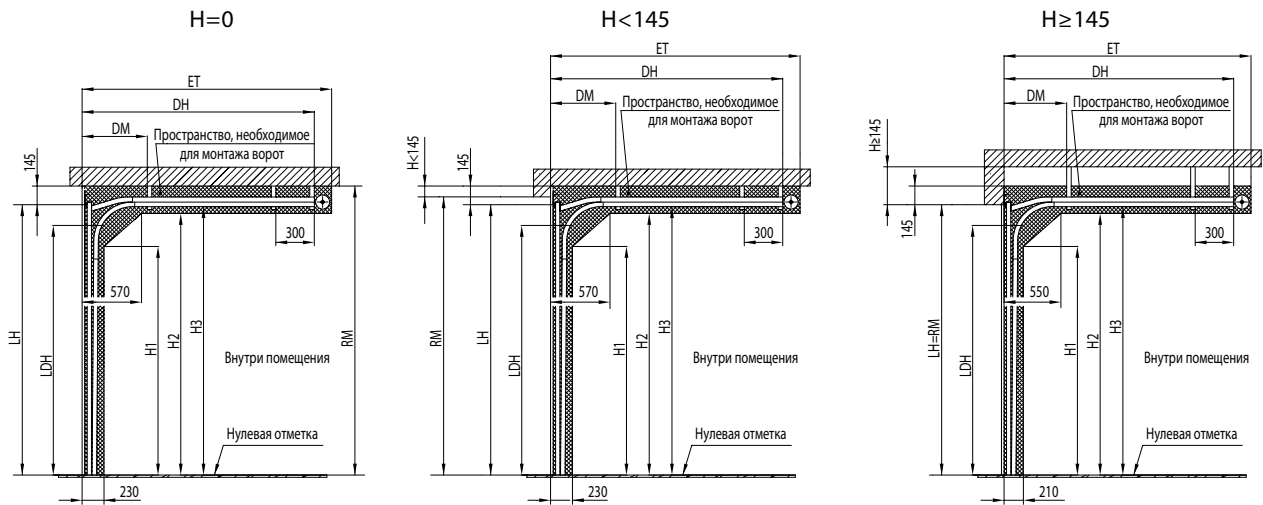
Параметр	Наименование	Расчетная формула или значение
RM, мм	Высота проема	Фактическое значение
H, мм	Высота перемычки	H=0, H<145, H≥145
LH, мм	Расчетная высота ворот	RM-130
LDH, мм	Ворота без калитки	RM-300 (ручное управление с ограничителем RS0301)
		RM-230 (ручное управление с фиксатором LH3004)
		RM-230 (электропривод с ограничителем RS0301)
	Ворота с калиткой	RM-325 (ручное управление с ограничителем RS0301)
		RM-255 (ручное управление с фиксатором LH3004)
		RM-255 (электропривод с ограничителем RS0301)
DM, мм	Координата точки подвешения	900
DH, мм	Координата точки подвешения	RM+270
ET, мм	Глубина вхождения ворот внутрь помещения	RM+420
H1, мм	Размер, ограничивающий рабочую зону	RM-565
H2, мм	Размер, ограничивающий рабочую зону	RM-225
H3, мм	Высота до горизонтальной направляющей	RM-160

4.6.2. **ВОРОТА СЕРИИ CLASSIC С ПРУЖИНАМИ РАСТЯЖЕНИЯ.
МОНТАЖ ПЕРЕД ПРОЕМОМ**



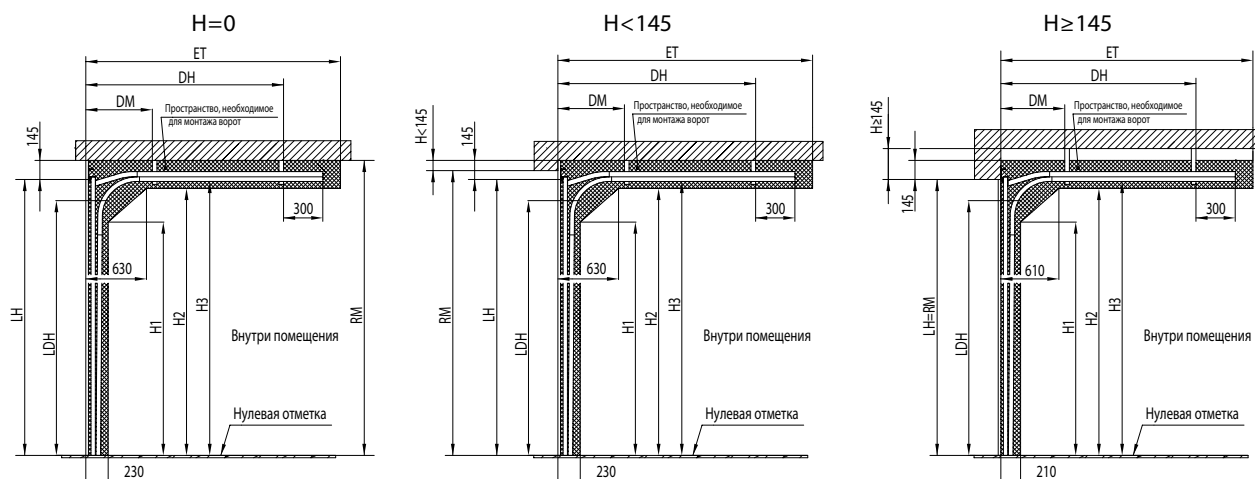
Параметр	Наименование	Расчетная формула или значение
RM, мм	Высота проема	Фактическое значение
H, мм	Высота перемычки	H=0, H<145, H≥145
LH, мм	Расчетная высота ворот	RM – 130
LDH, мм	Высота проезда в свету	RM – 300 (ручное управление с ограничителем RS0301)
		RM – 230 (ручное управление с фиксатором LH3004)
		RM – 230 (электропривод с ограничителем RS0301)
DM, мм	Координата точки подвешения	900
DH, мм	Координата точки подвешения	RM – 40
ET, мм	Глубина вхождения ворот внутрь помещения	RM + 270
H1, мм	Размер, ограничивающий рабочую зону	RM – 550
H2, мм	Размер, ограничивающий рабочую зону	RM – 225
H3, мм	Высота до горизонтальной направляющей	RM – 160

4.6.3. **ВОРОТА СЕРИИ CLASSIC С ТОРСИОННЫМИ ПРУЖИНАМИ.
НИЗКИЙ МОНТАЖ. МОНТАЖ В ПРОЕМЕ**



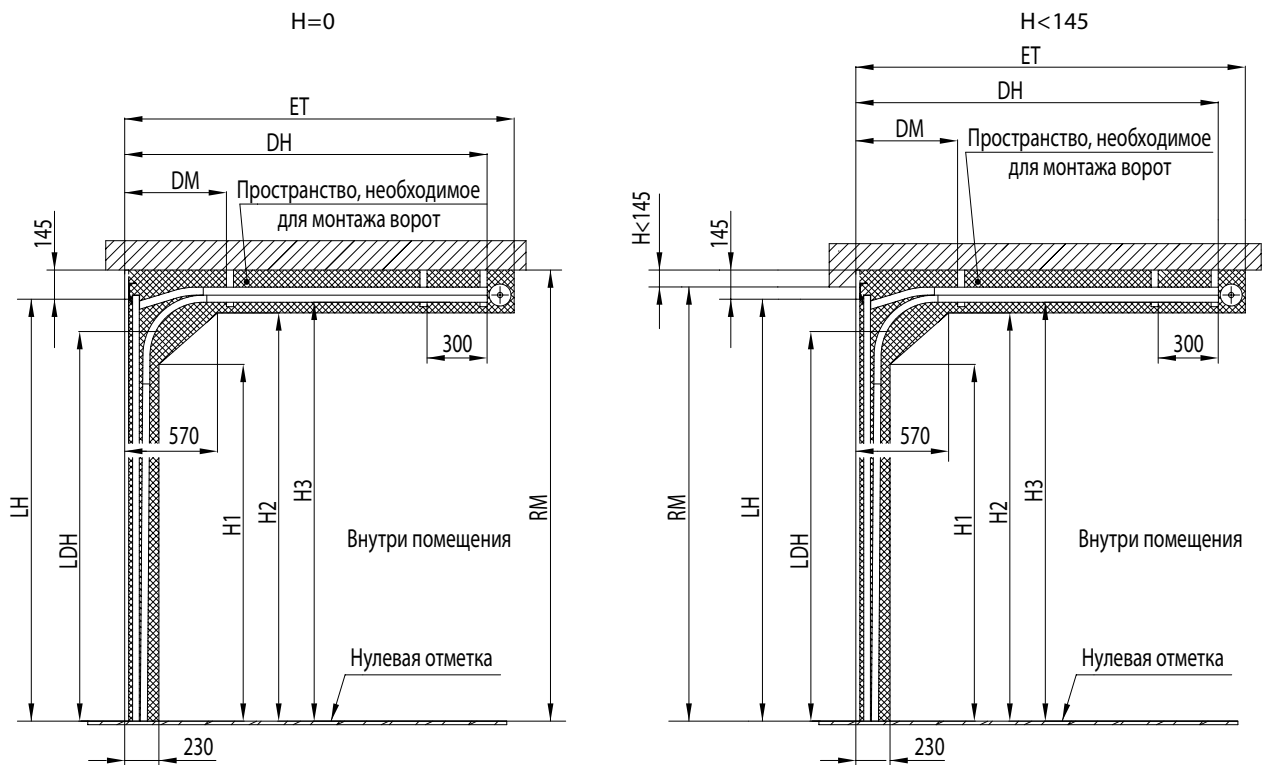
Параметр	Наименование	Расчетная формула или значение		
		Фактическое значение		
RM, мм	Высота проема	Фактическое значение		
H, мм	Высота перемычки	H=0	H<145	H≥145
LH, мм	Расчетная высота ворот	RM-145	RM+H-145	RM
LDH, мм	ворота без калитки (ручное управление с ограничителем RS0301)	RM-315	RM+H-315	RM-170
	ворота без калитки (ручное управление с фиксатором LH3004)	RM-245	RM+H-245	RM-100
	ворота без калитки (электропривод с ограничителем RS0301)	RM-245	RM+H-245	RM-100
	ворота с калиткой (ручное управление с ограничителем RS0301)	RM-340	RM+H-340	RM-195
	ворота с калиткой (ручное управление с фиксатором LH3004)	RM-270	RM+H-270	RM-125
	ворота с калиткой (электропривод с ограничителем RS0301)	RM-270	RM+H-270	RM-125
DM, мм	Координата точки подвешения	920	920	900
DH, мм	Координата точки подвешения	RM+300	RM+H+300	RM+400
ET, мм	Глубина вхождения ворот внутрь помещения	RM+405	RM+H+405	RM+550
H1, мм	Размер, ограничивающий рабочую зону	RM-580	RM+H-580	RM-435
H2, мм	Размер, ограничивающий рабочую зону	RM-240	RM+H-240	RM-95
H3, мм	Высота до горизонтальной направляющей	RM-175	RM+H-175	RM-30

**4.6.4. ВОРОТА СЕРИИ CLASSIC С ПРУЖИНАМИ РАСТЯЖЕНИЯ.
МОНТАЖ В ПРОЕМЕ**



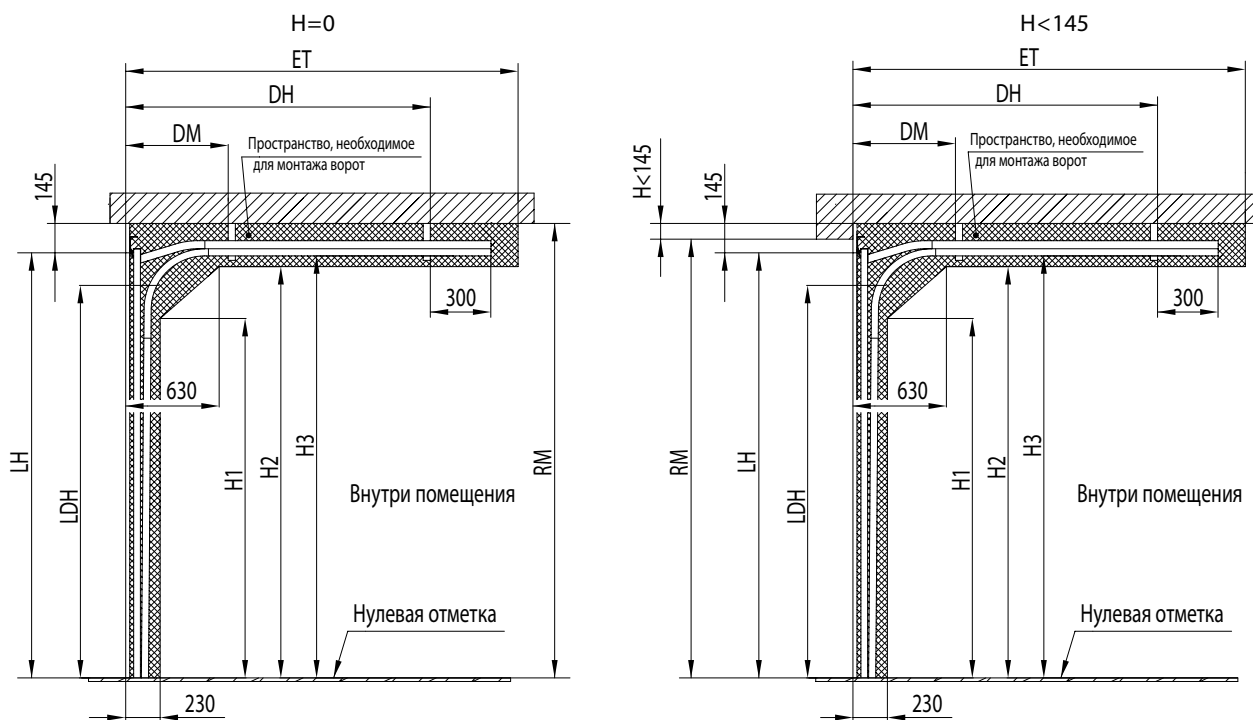
Параметр	Наименование	Расчетная формула или значение		
		Фактическое значение		
RM, мм	Высота проема	Фактическое значение		
H, мм	Высота перемычки	H=0	H<145	H≥145
LH, мм	Расчетная высота ворот	RM-145	RM+H-145	RM
LDH, мм	ручное управление с ограничителем RS0301	RM-315	RM+H-315	RM-170
	ручное управление с фиксатором LH3004	RM-245	RM+H-245	RM-100
	электропривод с ограничителем RS0301	RM-245	RM+H-245	RM-100
DM, мм	Координата точки подвешения	920	920	900
DH, мм	Координата точки подвешения	RM-35	RM+H-35	RM+90
ET, мм	Глубина вхождения ворот внутрь помещения	RM+275	RM+H+275	RM+400
H1, мм	Размер, ограничивающий рабочую зону	RM-565	RM+H-565	RM-420
H2, мм	Размер, ограничивающий рабочую зону	RM-240	RM+H-240	RM-95
H3, мм	Высота до горизонтальной направляющей	RM-175	RM+H-175	RM-30

4.6.5. **ВОРОТА СЕРИИ CLASSIC С ТОРСИОННЫМИ ПРУЖИНАМИ. НИЗКИЙ МОНТАЖ. МОНТАЖ ЗА ПРОЕМОМ, КОМБИНИРОВАННЫЙ МОНТАЖ**



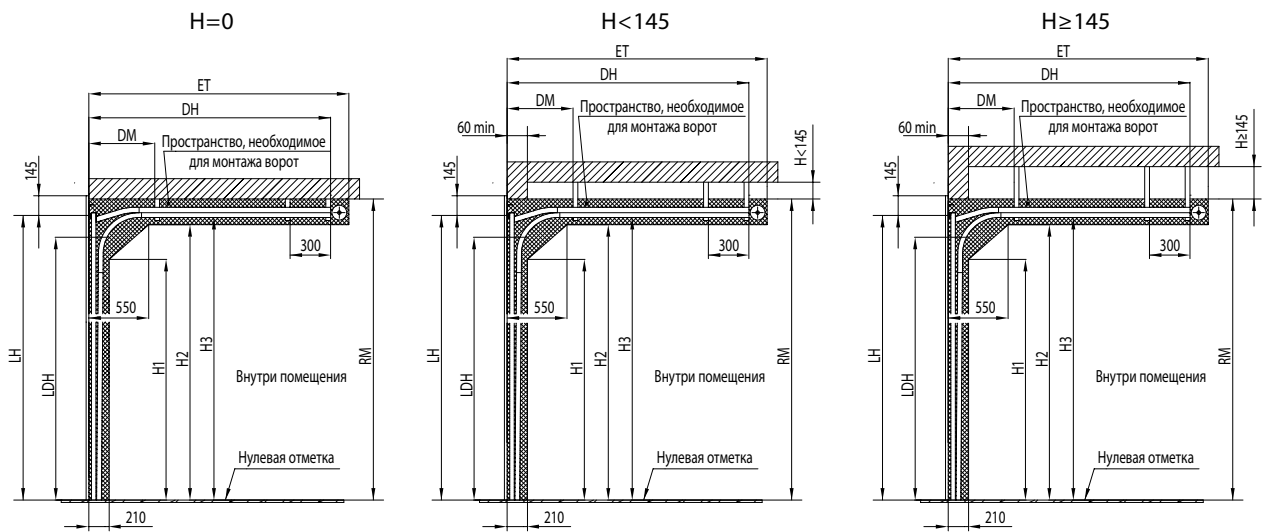
Параметр	Наименование	Расчетная формула или значение	
		Фактическое значение	
RM, мм	Высота проема	Фактическое значение	
H, мм	Высота перемычки	H=0	H<145
LH, мм	Расчетная высота ворот	RM-145	RM+H-145
LDH, мм	ворота без калитки (ручное управление с ограничителем RS0301)	RM-315	RM+H-315
	ворота без калитки (ручное управление с фиксатором LH3004)	RM-245	RM+H-245
	ворота без калитки (электропривод с ограничителем RS0301)	RM-245	RM+H-245
	ворота с калиткой (ручное управление с ограничителем RS0301)	RM-340	RM+H-340
	ворота с калиткой (ручное управление с фиксатором LH3004)	RM-270	RM+H-270
	ворота с калиткой (электропривод с ограничителем RS0301)	RM-270	RM+H-270
DM, мм	Координата точки подвешения	920	
DH, мм	Координата точки подвешения	RM+255	RM+H+255
ET, мм	Глубина вхождения ворот внутрь помещения	RM+405	RM+H+405
H1, мм	Размер, ограничивающий рабочую зону	RM-580	RM+H-580
H2, мм	Размер, ограничивающий рабочую зону	RM-240	RM+H-240
H3, мм	Высота до горизонтальной направляющей	RM-175	RM+H-175

**4.6.6. ВОРОТА СЕРИИ CLASSIC С ПРУЖИНАМИ РАСТЯЖЕНИЯ.
МОНТАЖ ЗА ПРОЕМОМ, КОМБИНИРОВАННЫЙ МОНТАЖ**



Параметр	Наименование	Расчетная формула или значение	
RM, мм	Высота проема	Фактическое значение	
H, мм	Высота перемычки	H=0	H<145
LH, мм	Расчетная высота ворот	RM-145	RM+H-145
LDH, мм	ручное управление с ограничителем RS0301	RM-315	RM+H-315
	ручное управление с фиксатором LH3004	RM-245	RM+H-245
	электропривод с ограничителем RS0301	RM-245	RM+H-245
DM, мм	Координата точки подвешения	920	
DH, мм	Координата точки подвешения	RM-35	RM+H-35
ET, мм	Глубина вхождения ворот внутрь помещения	RM+275	RM+H+275
H1, мм	Размер, ограничивающий рабочую зону	RM-565	RM+H-565
H2, мм	Размер, ограничивающий рабочую зону	RM-240	RM+H-240
H3, мм	Высота до горизонтальной направляющей	RM-175	RM+H-175

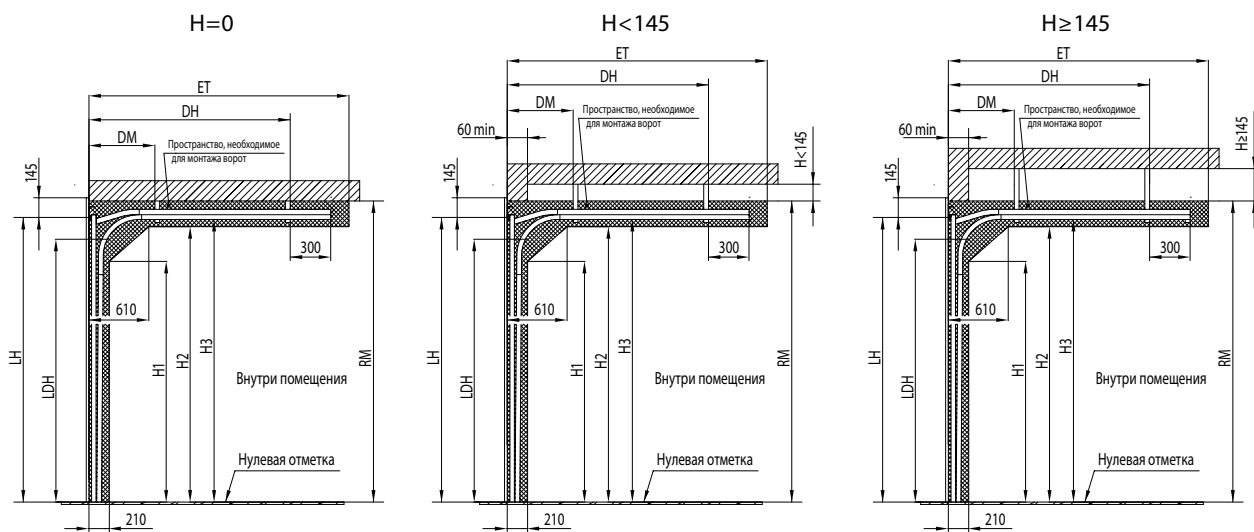
4.6.7. **ВОРОТА СЕРИИ TREND С ТОРСИОННЫМИ ПРУЖИНАМИ.
НИЗКИЙ МОНТАЖ. МОНТАЖ ПЕРЕД ПРОЕМОМ**



Параметр	Наименование	Расчетная формула или значение
RM, мм	Высота проема	Фактическое значение
H, мм	Высота перемычки	H=0, H<145, H≥145
LH, мм	Расчетная высота ворот	RM – 130
LDH, мм	Ворота без калитки	RM – 300 (ручное управление с ограничителем RS-3516)
		RM – 230 (ручное управление с фиксатором LHT3004)
		RM – 230 (электропривод с ограничителем RS-3516)
	Ворота с калиткой	RM – 325 (ручное управление с ограничителем RS-3516)
		RM – 255 (ручное управление с фиксатором LHT3004)
		RM – 255 (электропривод с ограничителем RS-3516)
DM, мм	Координата точки подвешения	950
H1, мм	Размер, ограничивающий рабочую зону	RM – 570
H2, мм	Размер, ограничивающий рабочую зону	RM – 180
H3, мм	Высота до горизонтальной направляющей	RM – 115

Глубина входа ворот внутрь помещения ET и координата точки подвешения DH в зависимости от расчетной высоты ворот LH													
LH, мм	1750-1845	1850-1945	1950-2045	2050-2145	2150-2245	2250-2345	2350-2445	2450-2545	2550-2645	2650-2745	2750-2845	2850-3945	2950-3000
ET, мм	2210	2310	2410	2510	2610	2710	2810	2910	3010	3110	3210	3310	3410
DH, мм	2030	2130	2230	2330	2430	2530	2630	2730	2830	2930	3030	3130	3230

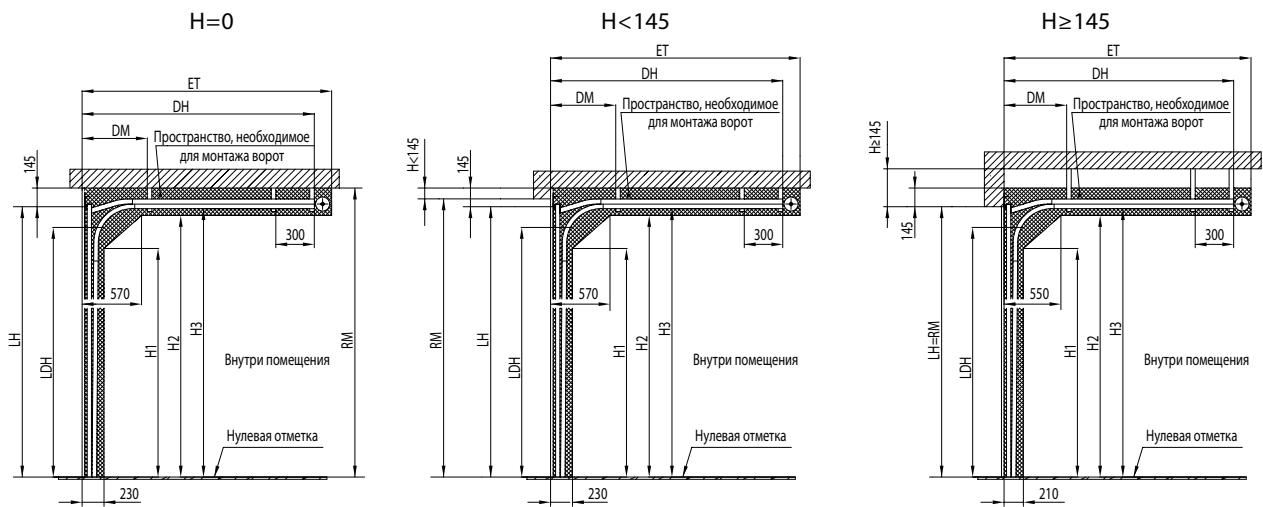
**4.6.8. ВОРОТА СЕРИИ TREND С ПРУЖИНАМИ РАСТЯЖЕНИЯ.
МОНТАЖ ПЕРЕД ПРОЕМОМ**



Параметр	Наименование	Расчетная формула или значение
RM, мм	Высота проема	Фактическое значение
H, мм	Высота перемычки	H=0, H<145, H≥145
LH, мм	Расчетная высота ворот	RM-130
LDH, мм	Высота проезда в свету	RM-300 (ручное управление с ограничителем RS-3516)
		RM-230 (ручное управление с фиксатором LHT3004)
		RM-230 (электропривод с ограничителем RS-3516)
DM, мм	Координата точки подвешения	950
H1, мм	Размер, ограничивающий рабочую зону	RM-570
H2, мм	Размер, ограничивающий рабочую зону	RM-180
H3, мм	Высота до горизонтальной направляющей	RM-115

Глубина вхождения ворот внутрь помещения ET и координата точки подвешения DH в зависимости от расчетной высоты ворот LH													
LH, мм	1750-1845	1850-1945	1950-2045	2050-2145	2150-2245	2250-2345	2350-2445	2450-2545	2550-2645	2650-2745	2750-2845	2850-3945	2950-3000
ET, мм	2040	2140	2240	2340	2440	2540	2640	2740	2840	2940	3040	3140	3240
DH, мм	1740	1840	1940	2040	2140	2240	2340	2440	2540	2640	2740	2840	2940

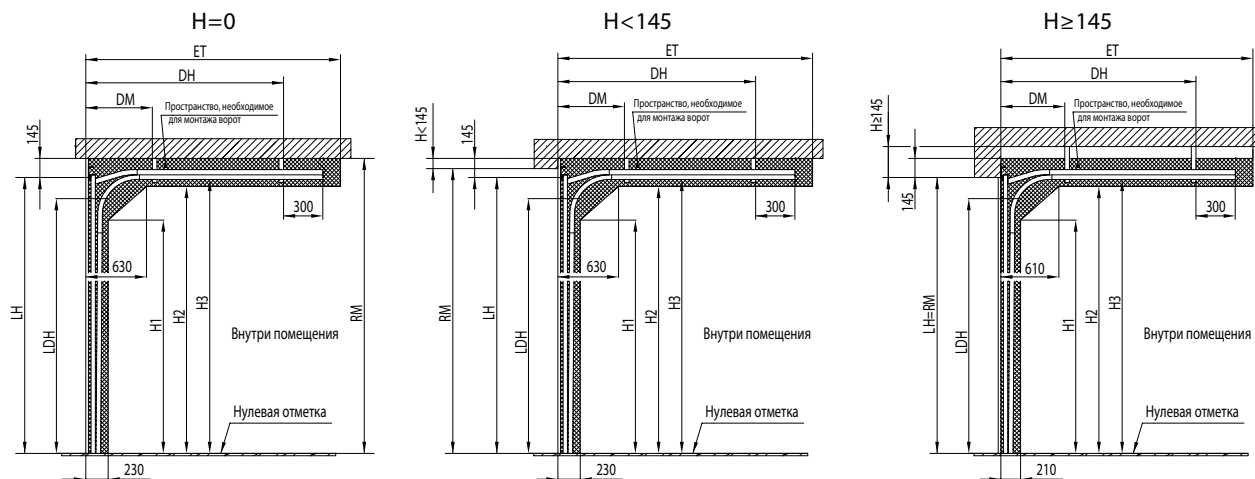
4.6.9. ВОРОТА СЕРИИ TREND С ТОРСИОННЫМИ ПРУЖИНАМИ. НИЗКИЙ МОНТАЖ. МОНТАЖ В ПРОЕМЕ



Параметр	Наименование	Расчетная формула или значение		
		Фактическое значение		
RM, мм	Высота проема	Фактическое значение		
H, мм	Высота перемычки	H=0	H<145	H≥145
LH, мм	Расчетная высота ворот	RM-145	RM+H-145	RM
LDH, мм	ворота без калитки (ручное управление с ограничителем RS-3516)	RM-315	RM+H-315	RM-170
	ворота без калитки (ручное управление с фиксатором LHT3004)	RM-245	RM+H-245	RM-100
	ворота без калитки (электропривод с ограничителем RS-3516)	RM-245	RM+H-245	RM-100
	ворота с калиткой (ручное управление с ограничителем RS-3516)	RM-340	RM+H-340	RM-195
	ворота с калиткой (ручное управление с фиксатором LHT3004)	RM-270	RM+H-270	RM-125
	ворота с калиткой (электропривод с ограничителем RS-3516)	RM-270	RM+H-270	RM-125
DM, мм	Координата точки подвешения	970	970	950
H1, мм	Размер, ограничивающий рабочую зону	RM-585	RM+H-585	RM-440
H2, мм	Размер, ограничивающий рабочую зону	RM-195	RM+H-195	RM-50
H3, мм	Высота до горизонтальной направляющей	RM-130	RM+H-130	RM+15

Глубина вхождения ворот внутрь помещения ET и координата точки подвешения DH в зависимости от расчетной высоты ворот LH													
LH, мм	1750-1845	1850-1945	1950-2045	2050-2145	2150-2245	2250-2345	2350-2445	2450-2545	2550-2645	2650-2745	2750-2845	2850-3945	2950-3000
ET, мм	2230	2330	2430	2530	2630	2730	2830	2930	3030	3130	3230	3330	3430
DH, мм	2050	2150	2250	2350	2450	2550	2650	2750	2850	2950	3050	3150	3250

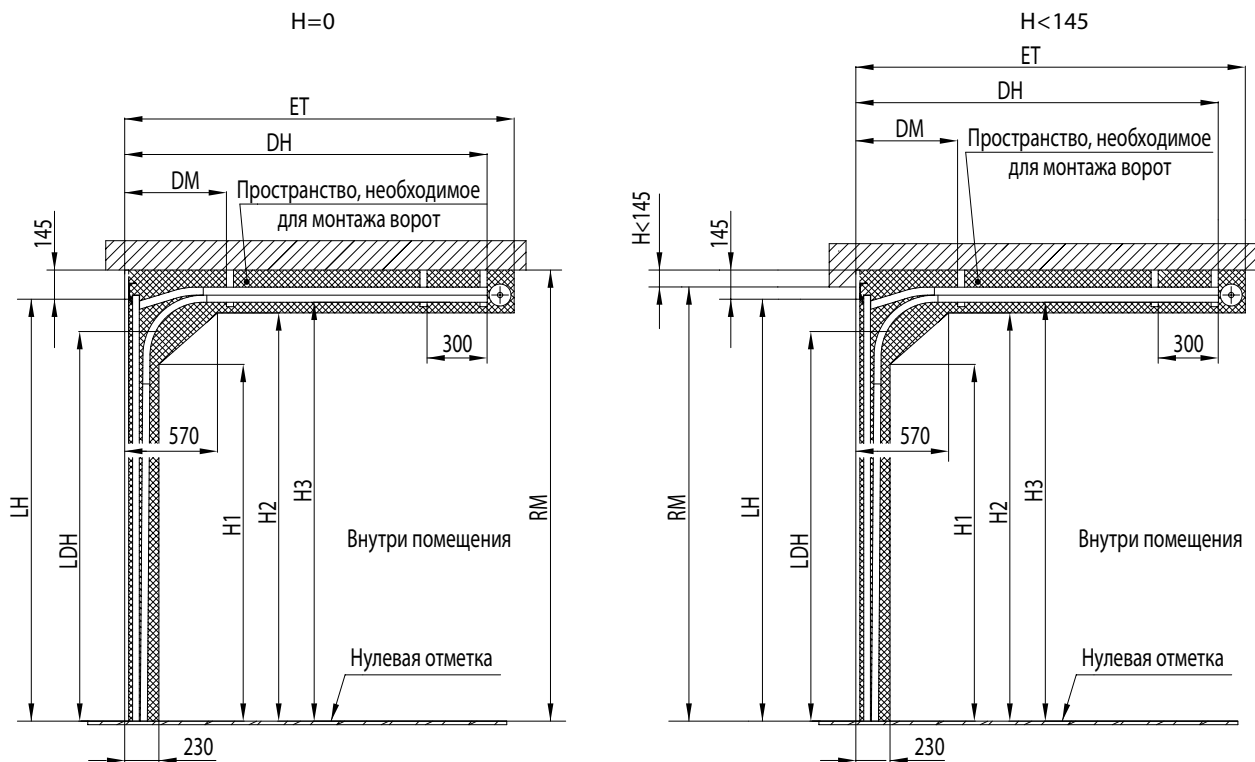
**4.6.10. ВОРОТА СЕРИИ TREND С ПРУЖИНАМИ РАСТЯЖЕНИЯ.
МОНТАЖ В ПРОЕМЕ**



Параметр	Наименование	Расчетная формула или значение		
		Фактическое значение		
RM, мм	Высота проема	Фактическое значение		
H, мм	Высота перемычки	H=0	H<145	H≥145
LH, мм	Расчетная высота ворот	RM-145	RM+H-145	RM
LDH, мм	ручное управление с ограничителем RS-3516	RM-315	RM+H-315	RM-170
	ручное управление с фиксатором LHT3004	RM-245	RM+H-245	RM-100
	электропривод с ограничителем RS-3516	RM-245	RM+H-245	RM-100
DM, мм	Координата точки подвешения	970	970	950
H1, мм	Размер, ограничивающий рабочую зону	RM-585	RM+H-585	RM-440
H2, мм	Размер, ограничивающий рабочую зону	RM-195	RM+H-195	RM-50
H3, мм	Высота до горизонтальной направляющей	RM-130	RM+H-130	RM+15

Глубина входа ворот внутрь помещения ET и координата точки подвешения DH в зависимости от расчетной высоты ворот LH													
LH, мм	1750-1845	1850-1945	1950-2045	2050-2145	2150-2245	2250-2345	2350-2445	2450-2545	2550-2645	2650-2745	2750-2845	2850-3945	2950-3000
ET, мм	2060	2160	2260	2360	2460	2560	2660	2760	2860	2960	3060	3160	3260
DH, мм	1760	1860	1960	2060	2160	2260	2360	2460	2560	2660	2760	2860	2960

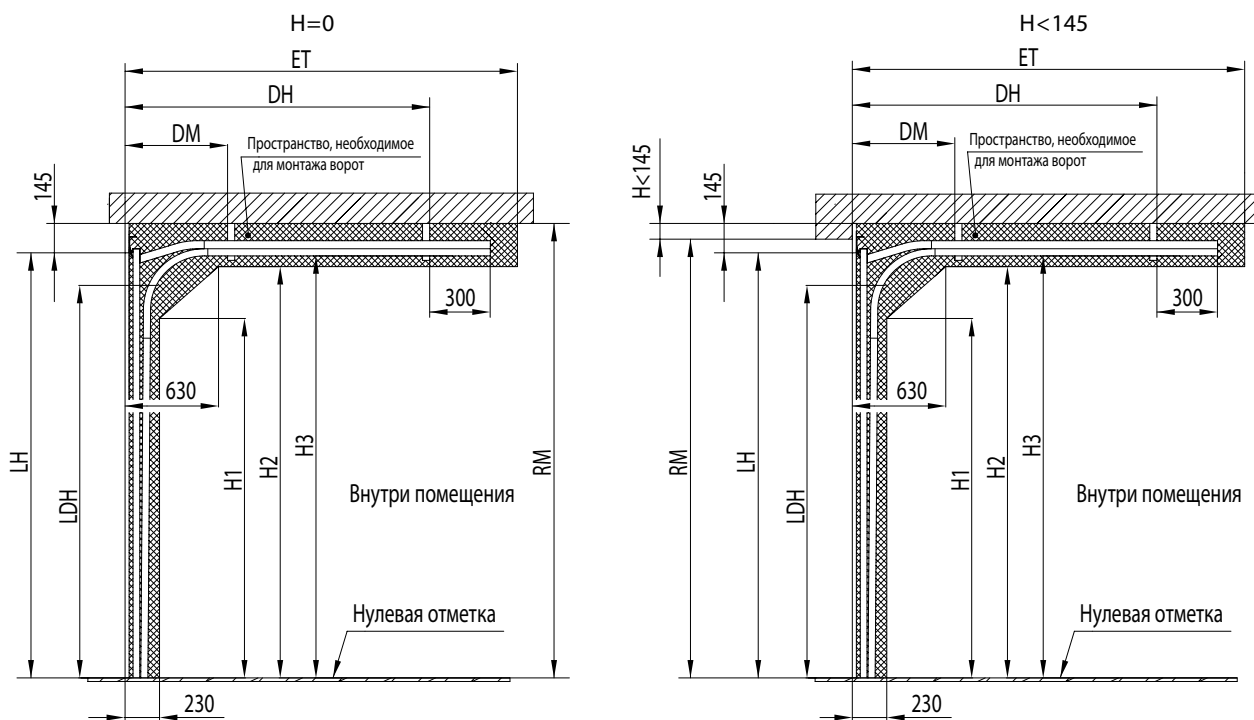
4.6.11. **ВОРОТА СЕРИИ TREND С ТОРСИОННЫМИ ПРУЖИНАМИ. НИЗКИЙ МОНТАЖ. МОНТАЖ ЗА ПРОЕМОМ, КОМБИНИРОВАННЫЙ МОНТАЖ**



Параметр	Наименование	Расчетная формула или значение	
		H=0	H<145
RM, мм	Высота проема	Фактическое значение	
H, мм	Высота перемычки	H=0	H<145
LH, мм	Расчетная высота ворот	RM-145	RM+H-145
LDH, мм	ворота без калитки (ручное управление с ограничителем RS-3516)	RM-315	RM+H-315
	ворота без калитки (ручное управление с фиксатором LHT3004)	RM-245	RM+H-245
	ворота без калитки (электропривод с ограничителем RS-3516)	RM-245	RM+H-245
	ворота с калиткой (ручное управление с ограничителем RS-3516)	RM-340	RM+H-340
	ворота с калиткой (ручное управление с фиксатором LHT3004)	RM-270	RM+H-270
	ворота с калиткой (электропривод с ограничителем RS-3516)	RM-270	RM+H-270
DM, мм	Координата точки подвешения	970	
H1, мм	Размер, ограничивающий рабочую зону	RM-585	RM+H-585
H2, мм	Размер, ограничивающий рабочую зону	RM-195	RM+H-195
H3, мм	Высота до горизонтальной направляющей	RM-130	RM+H-130

Глубина входа ворот внутрь помещения ET и координата точки подвешения DH в зависимости от расчетной высоты ворот LH													
LH, мм	1750-1845	1850-1945	1950-2045	2050-2145	2150-2245	2250-2345	2350-2445	2450-2545	2550-2645	2650-2745	2750-2845	2850-2945	2950-3000
ET, мм	2230	2330	2430	2530	2630	2730	2830	2930	3030	3130	3230	3330	3430
DH, мм	2050	2150	2250	2350	2450	2550	2650	2750	2850	2950	3050	3150	3250

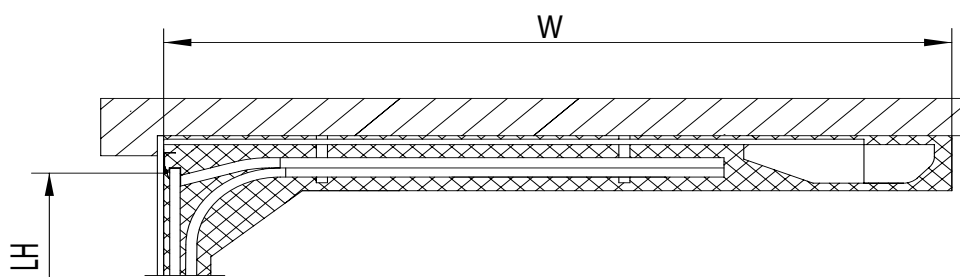
4.6.12. **ВОРОТА СЕРИИ TREND С ПРУЖИНАМИ РАСТЯЖЕНИЯ.
МОНТАЖ ЗА ПРОЕМОМ, КОМБИНИРОВАННЫЙ МОНТАЖ**



Параметр	Наименование	Расчетная формула или значение	
		H=0	H<145
RM, мм	Высота проема	Фактическое значение	
H, мм	Высота перемычки	H=0	H<145
LH, мм	Расчетная высота ворот	RM-145	RM+H-145
LDH, мм	ручное управление с ограничителем RS-3516	RM-315	RM+H-315
	ручное управление с фиксатором LH3004	RM-245	RM+H-245
	электропривод с ограничителем RS-3516	RM-245	RM+H-245
DM, мм	Координата точки подвешивания	970	
H1, мм	Размер, ограничивающий рабочую зону	RM-585	RM+H-585
H2, мм	Размер, ограничивающий рабочую зону	RM-195	RM+H-195
H3, мм	Высота до горизонтальной направляющей	RM-130	RM+H-130

Глубина вхождения ворот внутрь помещения ET и координата точки подвешивания DH в зависимости от расчетной высоты ворот LH													
LH, мм	1750-1845	1850-1945	1950-2045	2050-2145	2150-2245	2250-2345	2350-2445	2450-2545	2550-2645	2650-2745	2750-2845	2850-3945	2950-3000
ET, мм	2060	2160	2260	2360	2460	2560	2660	2760	2860	2960	3060	3160	3260
DH, мм	1760	1860	1960	2060	2160	2260	2360	2460	2560	2660	2760	2860	2960

4.7. ДОПОЛНИТЕЛЬНЫЕ ПАРАМЕТРЫ ПОД МОНТАЖ ЭЛЕКТРОПРИВОДА



Серия электропривода	Расчетная высота проезда (LH), мм	Тип приводной рейки	Габарит расположения привода W, мм
Comfort 50/60	до 2700	SZ-12SL (RU)	3735
Comfort 60L	до 3000	SZ-13SL	4300
Comfort 260/270/280 (speed)	до 2300	SK(SZ)-11SL	3290
	до 2500	SK-12SL	3540
	до 2700	SZ-12SL (RU)	3740
	до 3000	SK(SZ)-13SL	4300
Spido	до 2400	BPA 0331A	3370
	до 3000	BPA 0331A+SPA21	4370
Spin	до 2400	SNA30	3350
	до 3000	SNA6	4135
ASG600/1000	до 2600	ASGR3/3B	3700
AGS1000	до 3000	ASGR4/4B	4400



10-508, Selitskogo str.
220075, Minsk, Republic of Belarus
Tel. +375 (17) 330 11 00
Fax +375 (17) 330 11 01
www.alutech-group.com

ул. Селицкого, 10-508
220075, Республика Беларусь, г. Минск
Тел. +375 (17) 330 11 00
Факс +375 (17) 330 11 01
www.alutech-group.com