

OSNOVO

cable transmission

РУКОВОДСТВО ПО ЭКСПЛУАТАЦИИ

Промышленный 8-ми портовый
Fast Ethernet коммутатор

SW-10800/I



Прежде чем приступить к эксплуатации изделия
внимательно прочтите настоящее руководство

Составил: Иванов Ю.

www.osnovo.ru

Назначение

Промышленный коммутатор **SW-10800/I** предназначен для передачи данных между различными сетевыми устройствами (до 8 подключений). Коммутатор имеет возможность подключения источника резервного питания, функцию оповещения при отключении питания или разрыва Ethernet-соединения.

Коммутатор **SW-10800/I** выполнен в компактном корпусе со степенью защиты IP31 и возможностью монтажа на DIN-рейку или креплением на стену, что позволяет более эффективно использовать пространство серверного шкафа.

Автоматическое определение MDI/MDIX (Auto Negotiation) на всех портах. Коммутатор автоматически распознает тип подключенного сетевого устройства и при необходимости меняет контакты передачи данных, что позволяет использовать кабели, обжатые любым способом.

Благодаря возможности работать в расширенном диапазоне температур от -40 до +75С промышленный коммутатор **SW-10800/I** может быть использован в самых различных сферах применения. Широкий диапазон входного напряжения (DC12...48V) позволяет подключать коммутатор к электросетям с разным напряжением.

Комплектация*

1. Коммутатор **SW-10800/I** – 1 шт.
2. Сетевой шнур питания – 1 шт.
3. Руководство по эксплуатации – 1 шт.

Особенности оборудования

- Автоматическое определение MDI/MDIX (Auto Negotiation) на всех портах.
- 8 коммутируемых Fast Ethernet 10/100 портов.
- Поддержка QoS, CoS.
- Размер таблицы MAC-адресов: 4К.
- Крепление: на стену или на DIN-рейку
- Питание: DC12...48V
- Возможность подключения резервного питания
- Класс защиты – IP31.
- Материал корпуса – алюминиевый сплав.

Внешний вид и описание элементов устройства



Рис.1 Общий внешний вид SW-10800/I

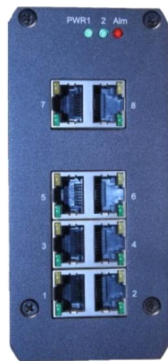


Рис.2 Вид спереди SW-10800/I



Рис.3 Вид сзади SW-10800/I



Рис.4 Вид снизу SW-10800/I

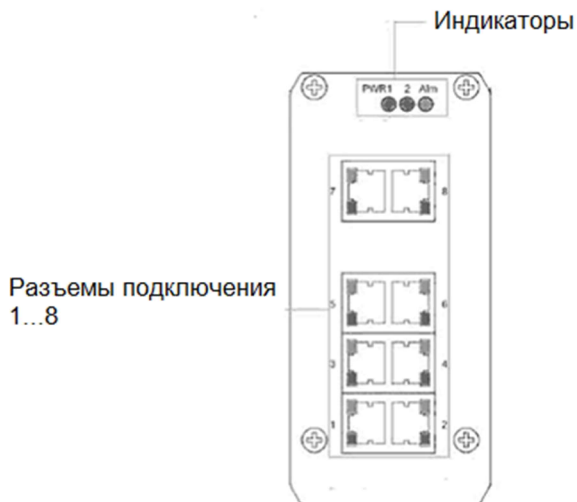


Рис.5 Индикаторы и разъемы подключения IP-устройств SW-10800/I

Разъемы RJ-45 (1...8 рис.5) предназначены для подключения IP-оборудования (сетевые регистраторы, IP-камеры, коммутаторы, др.).

Таб.2 Индикаторы SW-10800/I

№	LED-индикатор	Статус	Значение
1	Power (Питание)	Горит	Питание включено
		Не горит	Питание отключено
2	LINK/ACT (1...8)	Горит	Оконечное устройство подключено к данному порту
		Не горит	Нет соединения
		Мигает	Осуществляется передача данных
3	ALM	Не горит	Работа коммутатора осуществляется исправно
		Горит красным	Произошло отключение одного из источников питания или разрыв Ethernet-соединения

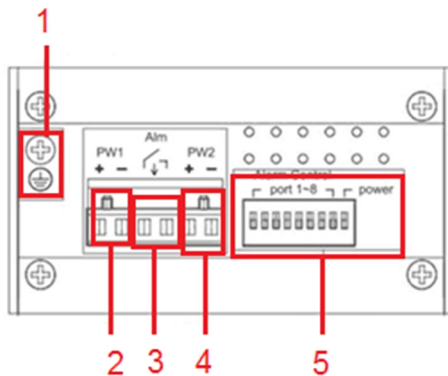


Рис.6 Разъемы подключения заземления, питания, систем оповещения, DIP-переключатели SW-10800/I

Таб.1 Назначение разъемов и DIP-переключателей SW-10800/I

№	Наименование	Назначение
1	Ground	Разъём подключения кабеля заземления под винт
2	PW1	Клеммная колодка подключения блока питания DC48V с учётом полярности
3	Alm	Клеммная колодка для подключения системы оповещения при отключении питания или разрыве Ethernet-соединения
4	PW2	Клеммная колодка подключения резервного блока питания DC48 V с учётом полярности
5	Alarm Control port 1...8 and Power	Dip-переключатели для вкл./выкл. Тревожного оповещения при отключении питания или разрыве Ethernet-соединения

Монтаж на DIN-рейку

Крепление коммутатора SW-10800/I на DIN-рейку производится в соответствии со стандартом EN 50022 (рис.7).



Рис.7 Крепление SW-10800/I на DIN-рейку

Подключение резервного питания

1. Подключите кабели от блоков питания с учётом полярности (рис.8).

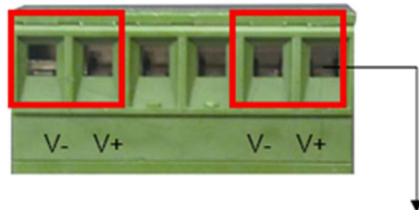


Рис.8 Съёмная клеммная колодка. Вид спереди

2. Закрутите винты с другой стороны клеммной колодки (рис.9).

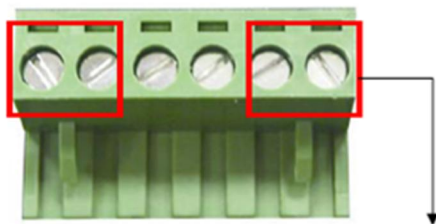


Рис.9 Съёмная клеммная колодка. Вид сверху

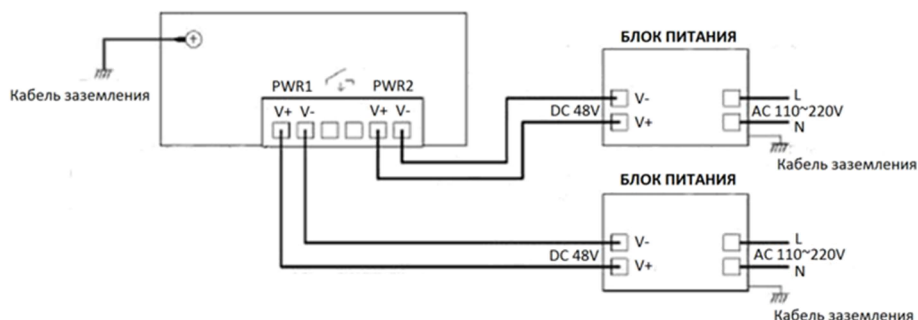


Рис.10 Схема подключения блоков питания к клеммной колодке коммутатора SW-10800/I

Рекомендуется подключать к коммутатору два источника питания (по умолчанию основным является, подключенный к разъему PWR1). Тогда при отключения питания от БП №1, питание автоматически начнет подаваться с БП №2.

Подключение системы оповещения

Коммутатор SW-10800/I имеет релейный выход типа сухой контакт (NO) для подключения системы оповещения при отключении одного из источников питания или разрыве Ethernet-соединения. Релейный выход поддерживает управление исполнительными устройствами (сирена, светодиодное табло и т.д.) с потребляемой мощностью не более 24 Вт.

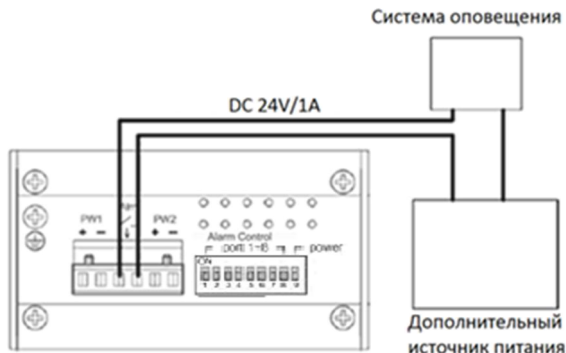


Рис.11 Схема подключения системы оповещения.

Примечание

Напряжение источника питания, подключенного к релейному выходу, не должно быть более DC24V, а ток, проходящий через реле, - не более 1А.

Настройка функции оповещения осуществляется с помощью DIP-переключателей (рис.12, таб.2).

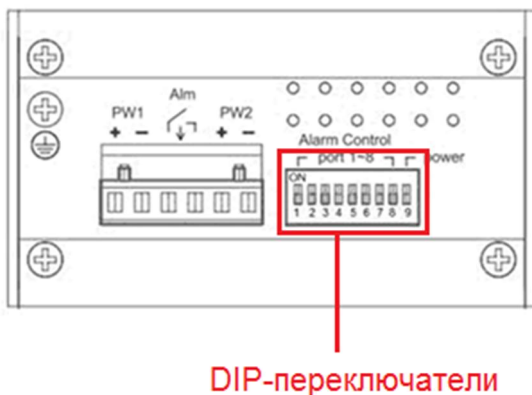


Рис. 12 DIP-переключатели системы оповещения

Табл.2 DIP-переключатели коммутатора SW-10800/I

№	Наименование	Состояние	Назначение
1/2/3/4/5/6/7/8	Pin 1...8	ON	Включение тревожного оповещения при

			разрыве Ethernet-соединения по портам (8xRJ-45).
		OFF	Выключение тревожного оповещения при разрыве Ethernet-соединения по портам (8xRJ-45).
9	Pin 9	ON	Включение тревожного оповещения при отключении питания
		OFF	Выключение тревожного оповещения при отключении питания

Подключение кабеля заземления

Во избежание электромагнитных наводок заземлите коммутатор SW-10800/I (рис.13)

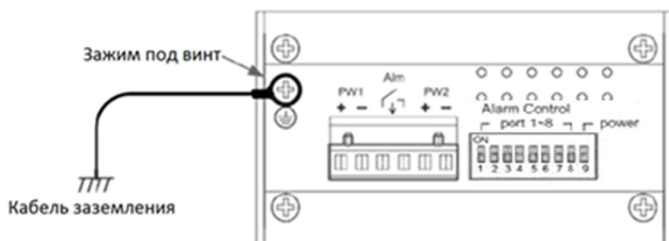


Рис.13 Подключение кабеля заземления к коммутатору SW-10800/I

Проверка работоспособности системы

После подключения кабелей к разъёмам и подачи питания на коммутатор SW-10800/I можно убедиться в работоспособности схемы. Ping - это основная TCP/IP-команда, используемая для устранения неполадки в соединении. Используется для проверки работоспособности сетевого оборудования, IP-камер и т.д. Также можно проверить правильность настроек оборудования.

На компьютере запустите командную строку (рис.14) и введите команду, например:

ping 192.168.1.1

(или укажите другой существующий IP-адрес в сети). Далее на экране монитора отобразится информация, позволяющая сделать вывод о правильности подключения (рис.15).

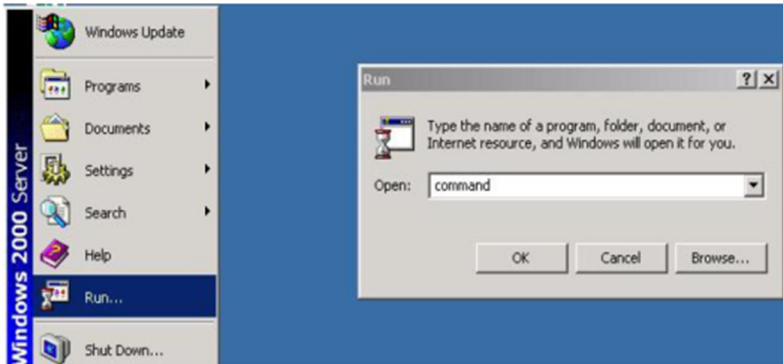


Рис.14 Работа в режиме «Командная строка»

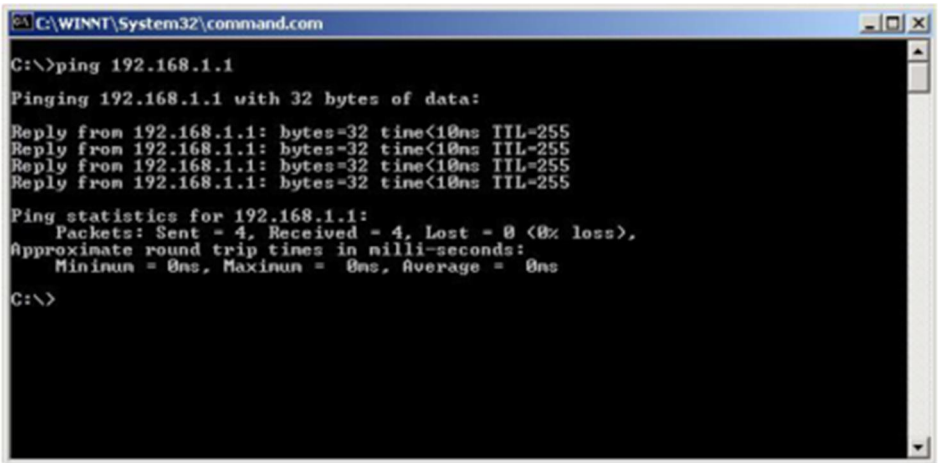


Рис.15 Данные, отображающиеся на экране монитора, после выполнения команды Ping.

Если в окне терминала будет написано **«Время запроса истекло»**, то это означает, что возникли проблемы с подключением

оборудования. В этом случае проверьте соединительный кабель и IP-адреса компьютеров.

Внимание

- Используйте источники питания напряжением до DC48V. Применение БП с другим напряжением может вывести коммутатор из строя.
- Используйте соединительные кабели надлежащего качества (CAT5/6).
- Убедитесь, что расстояние до подключенных устройств не превышает 100м.

Подключение

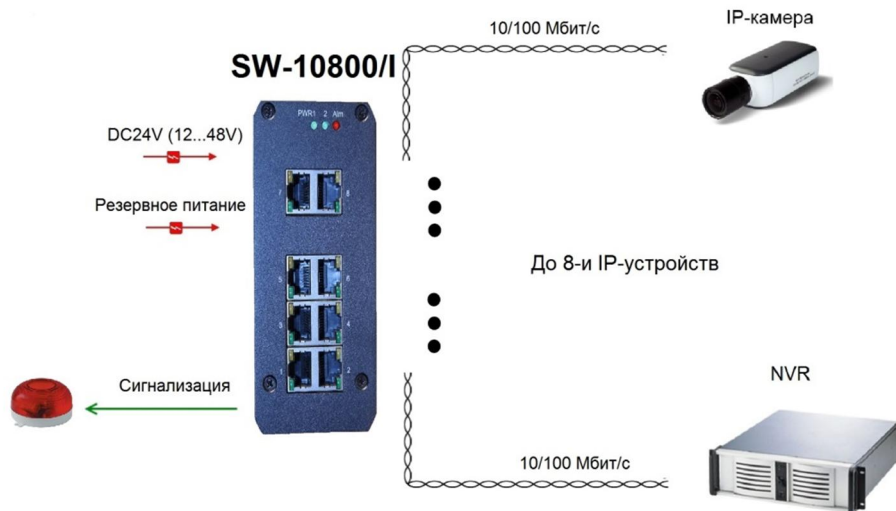


Рис. 18 Схема подключения к коммутатору **SW-10800/I** питания, системы оповещения и оконечных устройств



Рис. 18 Структурная схема подключения коммутатора SW-10800/I

Технические характеристики*

Модель	SW-10800/I
Поддерживаемые стандарты	IEEE 802.3, IEEE 802.3u, IEEE 802.3x
Буферная память	449 Кбит
Тип обработки пакетов	Store and Forward
Размер таблицы MAC-адресов	2К
Управление потоком передачи данных (Flow Control)	IEEE802.3x flow control, back pressure flow control
Доп. функции	Поддержка QoS (поддержка VLAN tag priority, IPv4/IPv6 packet precedence) , CoS (2 приоритетные очереди на порт, High Queue (4...7), Low Queue (0...3) 16:1)
Скорость фильтрации/передачи пакетов	Порт 100 Мбит/с - 148,800 пакетов/с Порт 10 Мбит/с- 14,880 пакетов/с Размер пакетов: 64...1552 байт

Контроль лавинной передачи широковегательных пакетов		По умолчанию вкл. Ограничение: 200пак/с, 100Мбит/с; 20пак/с, 10Мбит/с
Передача данных	RJ45x8	10BaseT - Cat. 3/4/5 UTP/STP до100 м 100BaseTX - Cat. 5 UTP/STP, до100 м
Порты		8 x RJ45 (Автоматическое определение MDI/MDIX на всех портах)
Нагрузка релейного выхода		Не более 24 Вт (не более 1А, не более 24V)
Питание		DC 12..48V,
Потребляемая мощность		Не более 8Вт
Рабочая температура		-40...+70°C при относительной влажности до 95%
Монтаж		На DIN-рейку или на стену
Класс защиты		IP31
Материал корпуса		Алюминий
Наработка на отказ		400000 часов (MIL-HDBK-217F GB)
Сертификаты		FCC class A, CE/EN55022 class A. CE/EN61000-4-2, CE/EN61000-4-3 CE/EN61000-4-4, CE/EN61000-4-5 CE/EN61000-4-6, CE/EN61000-4-8 IEC60068-2-27 IEC60068-2-6 IEC60068-2-32
Масса (гр)		525
Размеры (ШxВxД), мм		120x55x108(с DIN-креплением)

*Производитель имеет право изменять технические характеристики изделия и комплектацию без предварительного уведомления